

aceline

Пайдалану бойынша нұсқаулық

Ауа сорғыш

ET-45W, ET-45B, ET-45X,
ET-50W, ET-50B, ET-50X,
ET-60W, ET-60B, ET-60X

ҚҰРЫЛҒЫ МАҚСАТЫ	4
САҚТЫҚ ШАРАЛАРЫ	4
ТЕХНИКАЛЫҚ СИПАТТАМАЛАРЫ	5
ЖИНАҚТАЛЫМ	7
ҚҰРЫЛҒЫ СХЕМАСЫ	8
ОРНАТУ	8
ҚҰРЫЛҒЫНЫ ҚҰРАСТЫРУ	9
ПАЙДАЛАНУ БОЙЫНША НҰСҚАУЛЫҚ	10
Басқару	10
ТЕХНИКАЛЫҚ ҚЫЗМЕТ КӨРСЕТУ ЖӘНЕ КҮТУ	11
Сүзгіні тазалау және ауыстыру	11
Шамдарды ауыстыру	11
МОНТАЖДАУ, САҚТАУ, ТАСЫМАЛДАУ (ТАСУ), ӨТКІЗУ ЖӘНЕ КӨДЕГЕ ЖАРАТУ ЕРЕЖЕЛЕРІ МЕН ШАРТТАРЫ	12
ҚОСЫМША АҚПАРАТ	12

Құрметті сатып алушы!

Біздің өнімді таңдағаныңыз үшін алғыс айтамыз.

Біз Сізге сапалы, функционалды және жоғары талаптарға сәйкес әзірленген және жасалған өнімдер мен құрылғыларды ұсынуға қуаныштымыз. Пайдалануды бастамас бұрын, Сіздің қауіпсіздігіңізге қатысты маңызды ақпаратты, сондай-ақ өнімді дұрыс пайдалану және оған күтім жасау бойынша ұсыныстарды қамтитын осы нұсқаулықты мұқият оқып шығыңыз. Осы нұсқаулықтың сақталуына назар аударыңыз және оны өнімді одан әрі пайдалану кезінде анықтамалық материал ретінде пайдаланыңыз.

ҚҰРЫЛҒЫ МАҚСАТЫ

Ас үйге арналған сорғыш — ауаны түтіннен, жану өнімдерінен, түтіндерден, иістерден және өнімдерді термиялық өңдеу кезінде пайда болатын басқа да жағымсыз қоспалардан тазартуға арналған құрылғы.

САҚТЫҚ ШАРАЛАРЫ

- Сорғышты қоспас бұрын, электрлік параметрлердің техникалық талаптарға сай келетініне көз жеткізіңіз.
- Сорғышты жану өнімдерін (қазандар, каминдер және т.б.) шығару үшін пайдаланбаңыз.
- Электрлік емес құрылғылармен (мысалы, газ плитасы) сорғышты пайдаланған кезде пайдаланылған газдың кері тартылуын болдырмау үшін бөлменің жеткілікті желдетілуін қамтамасыз етіңіз. Бөлмеде таза ауаны қамтамасыз ететін көшеден ауаға тікелей қол жеткізу керек.
- Қуат сымы зақымдалған болса, оны өкілетті қызмет көрсету орталығының білікті техника ауыстыруы керек.
- Құрылғыны тек мақсаты бойынша пайдаланыңыз.
- Сорғыштың астындағы ашық отты болдырмаңыз. Газ плитасын пайдаланған кезде жалынның биіктігін оның шеттерінен шықпай, тек табаның түбіне тие тіндей етіп реттеңіз.
- Қуырғышты пайдаланған кезде абай болыңыз, себебі қызып кеткен май тұтанып кетуі мүмкін.
- Ас үй сорғышының астында жанып кетпеңіз.
- Жұмыс кезінде қол жететін бөліктер қызып кетуі мүмкін екенін ескеріңіз.
- Бұл құрылғы балалардың немесе физикалық, сенсорлық немесе ақыл-ой қабілеттері шектеулі адамдардың қауіпсіздігіне жауапты біреудің қадағалауынсыз пайдаланылуына арналмаған. Балаларға құрылғымен ойнауға рұқсат бермеңіз.
- Құрылғыға қызмет көрсету немесе тазалау алдында оны өшіріп, желіден ажыратыңыз.
- Өрт қаупін болдырмау үшін көрсетілген мерзімнен кейін сүзгілерді тазалаңыз және ауыстырыңыз.
- Сорғыш жұмыс істеп тұрған кезде сүзгілердің күйін тексермеңіз.
- Сорғыш жұмыс істеп болғаннан кейін бірден шамды ұстамаңыз.
- Газ плитасын табасыз қосуға жол бермеңіз, себебі бұл сорғыш сүзгілерін зақымдауы және өрт қаупін тудыруы мүмкін.
- Бұл құрылғы коммерциялық пайдалануға арналмаған.

ТЕХНИКАЛЫҚ СИПАТТАМАЛАРЫ

Үлгісі	ЕТ-45W	ЕТ-45B	ЕТ-45X
Сауда белгісі	Aceline		
Түсі	Ақ	Қара	Күміс
Корпус және панель материалы	Металл		
Жұмыс режимдері	Шығару, айналым		
Қуат параметрлері	220–240 В ~ 50 Гц		
Максималды өнімділік	400 м ³ /сағ		
Мотор қуаты	110 Вт		
Басқару түрі	Түймелер		
Қозғалтқыштардың саны	1		
Жылдамдық саны	2		
Сүзгі енгізілген	Майды ұстайтын		
Жарықтандыру түрі	Жарықдиодты шам E14		
Жарықтандыру шамдарының саны	2		
Әрбір шамның қуаты	5 Вт		
Түрлі түсті температура	4000 К		
Қуат кәбілінің ұзындығы	120 см		
Шу деңгейі	63 дБ		
Мин. электр пешінен жоғары орнату биіктігі	65 см		
Мин. газ плитасынан жоғары орнату биіктігі	75 см		
Енгізу ені	50 см		
Мин. орнату биіктігі	13,5 см		
Орнату тереңдігі	28 см		
Түтік диаметрі	120 мм		
Өлшемдері (Е × Б × Т)	45 × 17,4 × 30,7 см		
Салмағы	5 кг		
Электрлік қорғаныс класы электр тогының соғуы	II		
Ылғалдан қорғау дәрежесі	IPX0		
Қуат сымын бекіту түрі	Y		
Қолдану саласы	Тұрмыстық		

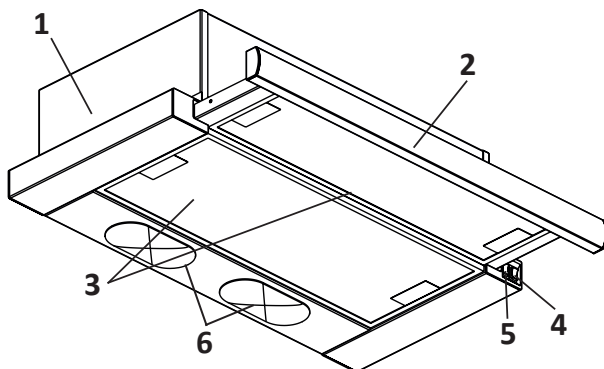
Үлгісі	ET-50W	ET-50B	ET-50X
Сауда белгісі	Aceline		
Түсі	Ақ	Қара	Күміс
Корпус және панель материалы	Металл		
Жұмыс режимдері	Шығару, айналым		
Қуат параметрлері	220–240 В ~ 50 Гц		
Максималды өнімділік	400 м ³ /сағ		
Мотор қуаты	110 Вт		
Басқару түрі	Түймелер		
Қозғалтқыштардың саны	1		
Жылдамдық саны	2		
Сүзгі енгізілген	Майды ұстайтын		
Жарықтандыру түрі	Жарықдиодты шам E14		
Жарықтандыру шамдарының саны	2		
Әрбір шамның қуаты	5 Вт		
Түрлі түсті температура	4000 К		
Қуат кәбілінің ұзындығы	120 см		
Шу деңгейі	63 дБ		
Мин. электр пешінен жоғары орнату биіктігі	65 см		
Мин. газ плитасынан жоғары орнату биіктігі	75 см		
Енгізу ені	50 см		
Мин. орнату биіктігі	13,5 см		
Орнату тереңдігі	28 см		
Түтік диаметрі	120 мм		
Өлшемдері (Е × Б × Т)	50 × 17,4 × 30,7 см		
Салмағы	5 кг		
Электрлік қорғаныс класы электр тогының соғуы	II		
Ылғалдан қорғау дәрежесі	IPX0		
Қуат сымын бекіту түрі	Y		
Қолдану саласы	Тұрмыстық		

Үлгісі	ET-60W	ET-60B	ET-60X
Сауда белгісі	Aceline		
Түсі	Ақ	Қара	Күміс
Корпус және панель материалы	Металл		
Жұмыс режимдері	Шығару, айналым		
Қуат параметрлері	220–240 В ~ 50 Гц		
Максималды өнімділік	400 м ³ /сағ		
Мотор қуаты	110 Вт		
Басқару түрі	Түймелер		
Қозғалтқыштардың саны	1		
Жылдамдық саны	2		
Сүзгі енгізілген	Майды ұстайтын		
Жарықтандыру түрі	Жарықдиодты шам E14		
Жарықтандыру шамдарының саны	2		
Әрбір шамның қуаты	5 Вт		
Түрлі түсті температура	4000 К		
Қуат кәбілінің ұзындығы	120 см		
Шу деңгейі	63 дБ		
Мин. электр пешінен жоғары орнату биіктігі	65 см		
Мин. газ плитасынан жоғары орнату биіктігі	75 см		
Енгізу ені	50 см		
Мин. орнату биіктігі	13,5 см		
Орнату тереңдігі	28 см		
Түтік диаметрі	120 мм		
Өлшемдері (Е × Б × Т)	60 × 17,4 × 30,7 см		
Салмағы	5,8 кг		
Электрлік қорғаныс класы электр тогының соғуы	II		
Ылғалдан қорғау дәрежесі	IPX0		
Қуат сымын бекіту түрі	Y		
Қолдану саласы	Тұрмыстық		

ЖИНАҚТАЛЫМ

- Құрылғы.
- Шам E14 5 Вт (2 дана).
- Адаптер.
- Орнату үлгісі.
- Бекіту жинағы.
- Пайдалану бойынша нұсқаулық.

ҚҰРЫЛҒЫ СХЕМАСЫ

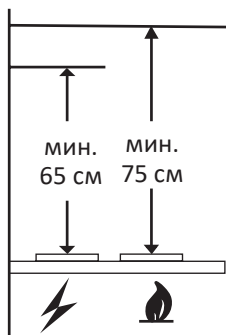


1. Жақтау.
2. Тартылатын панель.
3. Май сүзгілері.
4. Жұмыс режимінің қосқышы.
5. Жарық қосқышы.
6. Жарықтандыру.

ОРНАТУ

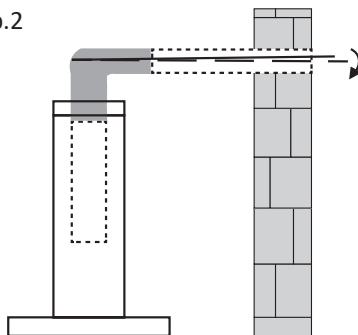
- Сорғышты 1-суретте көрсетілгендей пештің үстіне орнатыңыз.
- Ең аз шумен ең жоғары ауа сыйымдылығына қол жеткізу үшін «шығару» режимінде жұмыс істегенде, ең аз ұзындықтағы және ең аз иілулермен ауа құбырларын жасауды ұсынамыз. Ауа арнасының диаметрін азайтуға жол берілмейді. Осы талаптарды сақтамау сорғышты пайдалану кезінде шу мен дірілді арттыруы мүмкін.
- Шығару режимінде жұмыс істесеңіз, бөлмеге таза ауаның жеткілікті болуын қамтамасыз етіңіз.
- Ауа құбырын көшеге шығарған кезде (қабырғадағы тесік арқылы) 2-суреттегідей арнаның еңісі болуы керек.

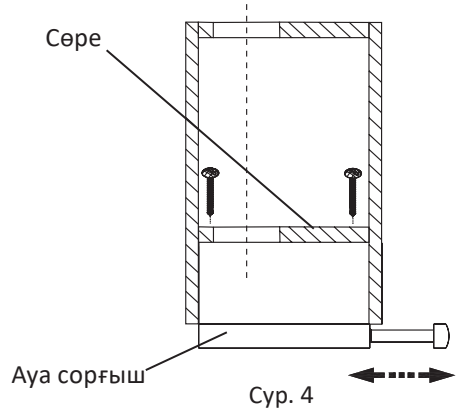
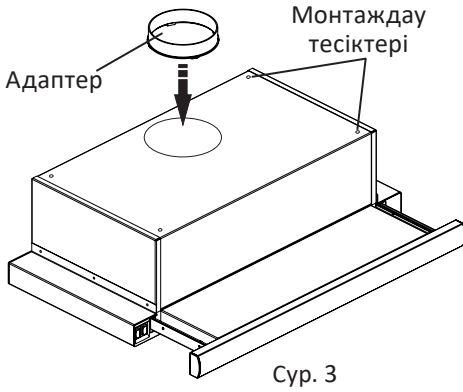
Сур.1



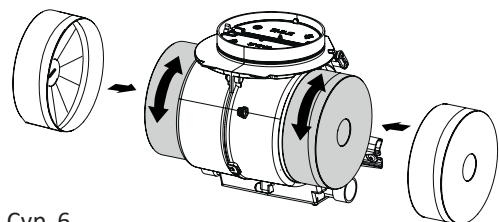
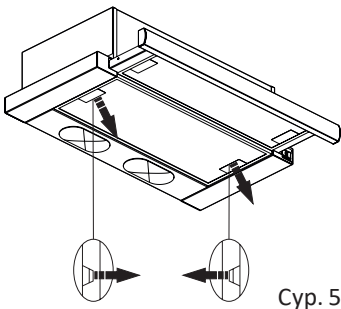
Электр плитасы Газ плитасы

Сур.2





1. Пластикалық адаптерді орнатыңыз және оны ысырмалармен бекітіңіз (Сурет 3).
2. Шамдарды розеткаларға орнатыңыз.
3. Ас үйге арналған сорғышты пеш үстіндегі үстіңгі сөреге бекіту (Сурет 3, 4-сурет):
 - Сорғышты орнатқан кезде, суреттегі нұсқауларды орындаңыз. 1.
 - Орнату үлгісін (пакетте орналасқан) пайдаланып, сөренің төменгі панелінде орнату үшін 4 тесікті бұрғылаңыз.
 - Орнату үлгісін пайдаланып, адаптер мен гофрленген ауаны шығару құбыры үшін сөреде тесік кесіңіз.
 - Шкаф сөресінде (4-сурет) «шығару» режимінде жұмыс істегенде ауа құбыры үшін және «рециркуляция» режимінде жұмыс істегенде ауаның еркін өтуі үшін қосымша тесікті кесіңіз.
 - Сорғышты бекіту жинағына кіретін $\varnothing 4,2 \times 41$ мм өздігінен бұрап тұратын бұрандалармен бұраңыз.
 - Қозғалыс кезінде жиналмалы панель сөренің алдыңғы панеліне тиіп, оны тырнап алмау керек.
4. Рециркуляция режимі:
 - Алюминий сүзгіні алып тастаңыз. Ол үшін сүзгідегі серіппелі құлыпты басып, оны төмен және өзіңізге қарай тартыңыз (Сурет 5).



- 2 көміртекті сүзгіні орнатыңыз (Сурет 6), алдымен олардан қаптама қабығын алып тастаңыз.

ЕСКЕРТПЕЛЕР

- Көміртекті сүзгілер желдеткіш корпусының қорғаныс торларына аздап басу және бұру арқылы орнатылады (Сурет 6). Ауаны сүзу екі көміртекті сүзгі арқылы жүзеге асырылады, содан кейін тазартылған ауа бөлмеге қайтарылады.
- Ас үй сорғышын «рециркуляция» режимінде пайдаланған кезде желдеткіштің мойнына бөгде заттардың түсу мүмкіндігін болдырмаңыз.

5. Сору режимі:

- Өнімге диаметрі 120 мм болатын жартылай қатты гофрленген ауа құбырын бекітіңіз. Қосылым бұрын орнатқан арнайы пластикалық адаптер арқылы жүзеге асырылады.
- Шығару режимінде жұмыс істегенде, ауа құбырының шығысын желдету торына қосыңыз.

ПАЙДАЛАНУ БОЙЫНША НҰСҚАУЛЫҚ

Тағам дайындауды бастамас бұрын ас үй сорғышын қосып, ластанған ауаны кетіру үшін оны пісіргеннен кейін шамамен 15 минут бойы қосулы ұстау ұсынылады.

Басқару


Сорғыш қосқыштар арқылы қосылады:



-  «Қосулы»/«Өшірулі» ауыстыру жарықтандыру режимін реттейді.

ЕСКЕРТУ

Жарық қосылған кезде тартылатын панельді тартып алу керек.

- Ауыстыру  желдеткіш жылдамдығын реттейді:
- Позиция 0 — желдеткіш жұмыс істемейді.
- Позиция I — желдеткіштің төмен жылдамдығы.
- Позиция II — жоғары желдеткіш жылдамдығы.

НАЗАР АУДАРЫҢЫЗ!

Желдеткіш жәшік алға тартылған кезде жұмыс істей бастайды және сіз тартпаны тартсаңыз (жабыңыз) жұмысын тоқтатады.

ТЕХНИКАЛЫҚ ҚЫЗМЕТ КӨРСЕТУ ЖӘНЕ КҮТУ

- Ластанған беттерді суға малынған жұмсақ шүберекпен және ыдыс жууға арналған бейтарап жуғыш затпен тазалаңыз.
- Тот баспайтын болаттан жасалған беттерді тазалау үшін құрамында құм, сода, қышқылдар, хлоридтер немесе губкалар бар өнімдерді пайдаланбаңыз, бұл беттерді сызып тастауы мүмкін. Тот баспайтын болаттан жасалған ас үй сорғыштары тот баспайтын болаттан жасалған арнайы күтім өнімдерін қажет етеді.

Сүзгіні тазалау және ауыстыру

- Алюминий сүзгіні тазалау үшін оны сорғыштан алыңыз (Сурет 5) және оны щеткамен және бейтарап жуғыш заттың сулы ерітіндісімен қолмен немесе ыдыс жуғышта (60 °C температурада) тазалаңыз. Қатты ластанған сүзгіні ыдыс жуғыш машинада жууға болмайды. Жуу кезінде сүзгіні майыстырмауға тырысыңыз. Уақыт өте келе сүзгі түсінің мүмкін өзгеруі оның тиімділігін төмендетпейді.
- Алюминий сүзгілері пісіру кезінде пайда болатын май бөлшектерін ұстауға арналған, сондықтан оларды әрқашан сору және рециркуляция режимінде пайдалану керек.

НАЗАР АУДАРЫҢЫЗ!

- Алюминий сүзгіні әр 4 апта сайын тазалау керек. Сүзгіні ас үй сорғышына орнатпас бұрын міндетті түрде кептіріңіз.
 - Электр қозғалтқышына, ажыратқышқа немесе шам розеткаларына судың түсуіне жол бермеңіз.
 - Сорғышты оның барлық беттері толығымен құрғағаннан кейін ғана қосыңыз.
- Көміртекті сүзгілерді тек сорғыш «рециркуляция» режимінде жұмыс істегенде ғана пайдалану керек.
 - Сүзгілерді 4 айда кемінде бір рет немесе аса қарқынды пайдалану жағдайында жиі өзгерту керек. Оларды тазалау немесе қайта пайдалану мүмкін емес.
 - Көміртекті сүзгілерде зиянды заттар жоқ. Оларды кәдімгі қалдық ретінде жоюға болады.

Шамдарды ауыстыру

Шамды келесі ретпен ауыстырыңыз:

1. Қуат сымын электр розеткасынан ажыратыңыз.
2. Шам қосылған болса, шамды суытыңыз.
3. Алюминий сүзгіні алып тастаңыз (Сурет 3).
4. Ақаулы шамды сағат тіліне қарсы бұрап, оны бірдей үлгідегі жаңасымен және қуатымен ауыстырыңыз (E14, 5 Вт).
5. Алюминий сүзгіні қайта орнатыңыз.

МОНТАЖДАУ, САҚТАУ, ТАСЫМАЛДАУ (ТАСУ), ӨТКІЗУ ЖӘНЕ КӘДЕГЕ ЖАРАТУ ЕРЕЖЕЛЕРІ МЕН ШАРТТАРЫ

- Құрылғыны орнату ережелері мен шарттары осы нұсқаулықтың «Орнату» және «Құрылғыны құрастыру» бөлімдерінде сипатталған.
- Құрылғыны қаптамада, өндірушінің және тұтынушының жылытылатын үй-жайларында ауаның 5 және 40 °С аралығындағы температурада және ауаның 80%-дан аспайтын салыстырмалы ылғалдылығында сақтау керек. Үй-жайда жемірілуді тудыратын жегі қоспалар (қышқылдардың, сілтілердің бұлары) болмауы тиіс.
- Құрылғының дұрыс тасымалдануын қамтамасыз ету үшін, келесі талаптарды орындау қажет:
 - егер бар болса, құрылғының барлық ішкі жабдықтарын алып шығып, бөлек қаптаңыз;
 - жұмыс қабілеттігін және сыртқы түрін сақтау үшін, құрылғының дұрыс қапталғанына көз жеткізіңіз (ірі габаритті техниканы, қауіпті жерлерінде қатпаршақты картоннан төсемі бар, полиэтилен немесе көпіршікті үлдірмен орау қажет);
 - көлік құралында қозғалу мүмкіндігін болдырмау үшін, құрылғыны белдіктермен мықтылап бекітіңіз;
 - сыртқы ортаның әсерін толығымен жою үшін тек жабық көлікті пайдаланыңыз;
 - тиіу-түсіру жұмыстарын орындау кезінде, қаптамамен өте сақ болуды қамтамасыз етіңіз.
- Құрылғы ұқыпты өңдеуді талап етеді, оны шаң, кір, соққы, ылғал, от және т.б. әсерінен қорғаңыз.
- Құрылғыны сату жергілікті заңнамасына сәйкес жүргізілуі керек.
- Бұйымның қызмет ету мерзімі аяқталғаннан кейін оны қарапайым тұрмыстық қоқыспен бірге тастауға болмайды. Оның орнына, ол федералды немесе жергілікті заңнамаға сәйкес қайта өңдеу және қайта өңдеу үшін электрлік және электронды жабдықты тиісті қабылдау бекетіне қайта өңдеуге жіберіледі. Осы бұйымды дұрыс жоюды қамтамасыз ете отырып, сіз табиғи ресурстарды үнемдеуге және қоршаған ортаға және адамдардың денсаулығына зиян келтірмеуге көмектесесіз. Бұл бұйымды қабылдау және жою бекеттері туралы қосымша ақпаратты жергілікті муниципалды органдардан немесе тұрмыстық қалдықтарды шығаратын кәсіпорынан алуға болады.
- Құрылғының ақаулығы анықталған жағдайда, тез арада авторландырылған сервистік орталыққа хабарласу немесе құрылғыны кәдеге жарату керек.

ҚОСЫМША АҚПАРАТ

Өндіруші: «ЭЛИКОР» ЖАУАПКЕРШІЛІГІ ШЕКТЕУЛІ СЕРІКТЕСТІГІ, 248033, РЕСЕЙ, КАЛУГА ОБЛЫСЫ, КАЛУГА ҚАЛАСЫ, 2-ШІ АКАДЕМИЯЛЫҚ ӨТКЕЛ, 13 ҮЙ.

Ресейде жасалған.

Юр. лицо, принимающее претензии в Республике Казахстан: ТОО «ДНС КАЗАХСТАН», г. Астана, р-н Сарыарқа, пр-т Сарыарқа, зд. 12, Республика Казахстан.

Қазақстан Республикасында талаптар қабылдайтын заңды тұлға: «DNS QAZAQSTAN (ДНС КАЗАХСТАН)» ЖШС, Астана қ-ы, Сарыарқа ауданы, Сарыарқа д-лы, 12 Ғ-т, Қазақстан Республикасы. Адрес электронной почты / электронды пошта мекен-жайы: info@dns-shop.kz

Тауар КО ТР (ЕАЭО) талаптарына сәйкес келеді.

Өнімдер ТУ 3468-001-25905995-15 сәйкес шығарылады.

Өнімнің сапасын жақсарту үшін ерекшеліктер, өнім туралы ақпарат және оның сыртқы түрі пайдаланушыға алдын ала ескертусіз өзгертілуі мүмкін.

Өндірілген күні өнімдегі жапсырмада көрсетілген.

V.1



КЕПІЛДІК ТАЛОНЫ

SN/IMEI: _____

Кепілдікке қойылған күні: _____

Өндіруші бүкіл кепілдік мерзімі ішінде құрылғының үздіксіз жұмыс істеуіне, сондай-ақ материалдар мен жинақтарда ақаулардың болмауына кепілдік береді. Кепілдік кезеңі бұйымды сатып алған сәттен басталады және тек қана жаңа өнімдерге қолданылады.

Кепілдік қызмет көрсетуге пайдаланушы нұсқаулығына сәйкес бұйымды пайдалану шартымен кепілдік мерзімі ішінде тұтынушының кесірінен істен шықпаған элементтерді тегін жөндеу немесе ауыстыру кіреді. Элементтерді жөндеу немесе ауыстыру уәкілетті сервистік орталықтардың аумағында жүргізіледі.

Кепілдік мерзімі: 24 ай.

Пайдалану мерзімі: 60 ай.

Сервистік орталықтардың өзекті тізімі келесі мекенжай бойынша:

<https://www.dns-shop.kz/service-center/>

Кепілдік міндеттемелер және тегін сервистік қызмет көрсету, егер оларды ауыстыру бұйымды бөлшектеуге байланысты болмаса, тауардың жиынтықтылығына кіретін, төменде аталған керек-жарақтарға қолданылмайды:

- ҚБП (Қашықтан басқару пультіне) арналған қуат элементтері (батареялар).
- Жалғағыш кәбілдер, антенналар және оларға арналған жалғастырғыш тетіктер, құлаққаптар, микрофондар, «HANDS-FREE» құрылғылары; жиынтықта жеткізілетін әртүрлі типтегі ақпарат тасымалдағыштар, бағдарламалық құрал (БҚ) және драйверлер (бұйымның қатты магниттік дискілердегі жинақтағышқа алдын ала орнатылған БҚ-ны қоса алғанда, бірақ онымен шектелмей), сыртқы енгізу-шығару құрылғылары және манипуляторлар.
- Қаптар, сөмкелер, белдіктер, тасымалдауға арналған баулар, монтаждық керек-жарақтар, құрал-саймандар, бұйымға қоса берілетін құжаттама.
- Табиғи тозуға ұшырайтын шығын материалдары мен бөлшектер.



Өндіруші келесі жағдайларда кепілдік міндеттемелерге ие болмайды:

- Кепілдік мерзімі аяқталды.
- Егер жеке (тұрмыстық, отбасылық) қажеттіліктерге арналған бұйым кәсіпкерлік қызметті жүзеге асыру үшін, сондай-ақ оның тікелей міндетіне сәйкес келмейтін басқа мақсаттарда пайдаланылған болса.
- Өндіруші бұйымды пайдалану кезінде пайдаланушы нұсқаулығының талаптарын бұзу, бұйымды орнату және оған қызмет көрсету жөніндегі ұсынымдарды, қосу ережелерін (бұйымның өзіне де, онымен байланысты бұйымдарға да сәйкес келмейтін желілік кернеудің әсері нәтижесінде туындаған қысқа тұйықталулар), бұйымды сақтау және тасымалдау кезінде өнім иесі және/немесе үшінші тұлғалар шеккен ықтимал материалдық, моральдық және өзге де зиян үшін жауапты болмайды.
- Механикалық зақымданудың барлық жағдайлары: өнімді пайдалану кезінде алынған сызаттар, жарықтар, деформациялар, соққы іздері, майысулар, кептелістер және т.б.
- Түрлендірулерді, рұқсат етілмеген жөндеулерді осындай жұмыстарды жүргізуге уәкілетті емес адамдар жүргізген жағдайлар. Егер ақаулық конструкцияны немесе бұйымның схемасын өзгерту, Өндіруші қарастырмаған сыртқы құрылғыларды қосу, Қазақстан Республикасының заңнамасына сай сәйкестік сертификаты жоқ құрылғыны пайдалану салдарынан туындаған болса.
- Егер бұйымның ақауы еңсерілмейтін күштің әсерінен (табиғи элементтер, өрт, су тасқыны, жер сілкінісі, тұрмыстық факторлар және Өндірушіге тәуелді емес басқа жағдайлар) немесе Өндіруші болжай алмаған үшінші тұлғалардың әрекеттерінен туындаса. Бұйымның толық немесе ішінара істен шығуына алып келген бұйымның ішіне бөгде заттардың, өзге денелердің, заттектердің, сұйықтықтардың, жәндіктердің немесе жануарлардың түсуінен, агрессивті ортаның әсерінен, жоғары ылғалдылықтан, жоғары температуралардан туындаған ақау.
- Бұйымды сәйкестендіру (сериялық нөмірі) жоқ немесе сәйкес келмейді. Егер зақымданулар (кемшіліктер) зиянды бағдарламалық қамтаманың; БҚ ұсынушысының осы қызметті ұсынбауына байланысты мүмкіндігінсіз бұйымның бағдарламалық ресурстарына қолжетімділіктің болмауына әкеп соққан құпиясөздерді (кодтарды) оларды жинау/қалпына келтіру мүмкіндігінсіз орнату, ауыстыру немесе жою әсерінен туындаса.
- Егер жұмыстың ақаулықтары қуат беруші, кәбілдік, телекоммуникациялық желілердің, радиосигнал қуатының стандарттарға немесе техникалық регламенттеріне сәйкес келмеуінен, оның ішінде бедер ерекшеліктерінен және басқа да осыған ұқсас сыртқы факторлардан, бұйымның желі әрекет ететін шекарада немесе аймақтан тыс жерде пайдаланылуынан туындаған болса.
- Егер зақымданулар стандартты емес (түпнұсқалық емес) және/немесе сапасыз (зақымданған) шығыс материалдарын, керек-жарақтарды, қосалқы бөлшектерді, қуат беру элементтерін, әртүрлі үлгідегі ақпарат тасымалдағыштарды (CD, DVD дискілерді, жад карталарын, SIM карталарын, картридждерді қоса алғанда) пайдаланудан туындаса.
- Егер кемшіліктер үйлесімсіз контентті (әуендерді, графиканы, бейне және басқа файлдарды, Java қосымшаларын және оларға ұқсас бағдарламаларды) алуға, орнатуға және пайдалануға байланысты туындаған болса.
- Осы бұйыммен жанасып жұмыс істейтін басқа жабдыққа келтірілген залалға.



aceline