

# aceline

## Руководство по эксплуатации

---

Кухонная вытяжка  
телескопическая  
ET-45W, ET-45B, ET-45X,  
ET-50W, ET-50B, ET-50X,  
ET-60W, ET-60B, ET-60X



<b>НАЗНАЧЕНИЕ УСТРОЙСТВА .....</b>	<b>4</b>
<b>МЕРЫ ПРЕДОСТОРОЖНОСТИ.....</b>	<b>4</b>
<b>ТЕХНИЧЕСКИЕ ХАРАКТЕРИСТИКИ .....</b>	<b>5</b>
<b>КОМПЛЕКТАЦИЯ .....</b>	<b>7</b>
<b>СХЕМА УСТРОЙСТВА .....</b>	<b>8</b>
<b>УСТАНОВКА .....</b>	<b>8</b>
<b>СБОРКА УСТРОЙСТВА .....</b>	<b>9</b>
<b>ИНСТРУКЦИЯ ПО ЭКСПЛУАТАЦИИ.....</b>	<b>10</b>
Управление .....	10
<b>ТЕХНИЧЕСКОЕ ОБСЛУЖИВАНИЕ И УХОД .....</b>	<b>11</b>
Очистка и замена фильтра .....	11
Замена ламп.....	11
<b>ПРАВИЛА И УСЛОВИЯ МОНТАЖА, ХРАНЕНИЯ, ПЕРЕВОЗКИ (ТРАНСПОРТИРОВКИ), РЕАЛИЗАЦИИ И УТИЛИЗАЦИИ.....</b>	<b>12</b>
<b>ДОПОЛНИТЕЛЬНАЯ ИНФОРМАЦИЯ.....</b>	<b>12</b>

## Уважаемый покупатель!

Благодарим Вас за выбор нашей продукции.

Мы рады предложить Вам изделия и устройства, разработанные и изготовленные в соответствии с высокими требованиями к качеству, функциональности и дизайну. Перед началом эксплуатации внимательно прочитайте данное руководство, в котором содержится важная информация, касающаяся Вашей безопасности, а также рекомендации по правильному использованию продукта и уходу за ним. Позаботьтесь о сохранности настоящего руководства и используйте его в качестве справочного материала при дальнейшей эксплуатации изделия.

## НАЗНАЧЕНИЕ УСТРОЙСТВА

Кухонная вытяжка — устройство для очищения воздуха от дыма, продуктов сгорания, испарений, запахов и прочих нежелательных примесей, образующихся при тепловой обработке продуктов.

## МЕРЫ ПРЕДОСТОРОЖНОСТИ

- Перед подключением вытяжки удостоверьтесь, что параметры электросети соответствуют техническим требованиям.
- Не используйте вытяжку для отвода продуктов горения (бойлеры, камины и др.).
- При использовании вытяжки с неэлектрическими приборами (например, с газовой плитой), обеспечьте достаточную вентиляцию помещения во избежание обратной тяги отработанного газа. В помещении должен быть предусмотрен прямой доступ к воздуху с улицы, обеспечивающий поступление свежего воздуха.
- Если шнур питания поврежден, он должен быть заменен квалифицированным специалистом авторизованного сервисного центра.
- Используйте устройство только по назначению.
- Избегайте открытого пламени под вытяжкой. При использовании газовой плиты отрегулируйте высоту пламени таким образом, чтобы оно касалось только дна посуды, не выходя за ее края.
- Будьте осторожны при использовании фритюрницы, так как перегретое масло может воспламениться.
- Не фламбируйте под кухонной вытяжкой.
- Будьте осторожны, доступные части могут нагреваться во время работы.
- Устройство не предназначено для использования детьми и лицами с ограниченными физическими, сенсорными или умственными способностями, кроме случаев, когда над ними осуществляется контроль другими лицами, ответственными за их безопасность. Не позволяйте детям играть с устройством.
- Перед проведением обслуживания и чистки устройства выключите его и отключите от сети.
- Очищайте и заменяйте фильтры по истечении указанного периода во избежание возникновения опасности возгорания.
- Не проверяйте состояние фильтров во время работы вытяжки.
- Не прикасайтесь к лампе сразу после окончания работы вытяжки.
- Избегайте включения газовой плиты, когда на ней отсутствует кастрюля, так как это может повредить фильтры вытяжки и представляет угрозу пожара.
- Данное устройство не предназначено для использования в коммерческих целях.

## ТЕХНИЧЕСКИЕ ХАРАКТЕРИСТИКИ

Модель	ET-45W	ET-45B	ET-45X
Торговая марка	Aceline		
Цвет	Белый	Черный	Серебристый
Материал корпуса и панели	Металл		
Режимы работы	Отвод, циркуляция		
Параметры питания	220–240 В ~ 50 Гц		
Максимальная производительность	400 м <sup>3</sup> /ч		
Мощность мотора	110 Вт		
Вид управления	Кнопки		
Количество двигателей	1		
Количество скоростей	2		
Фильтр в комплекте	Жироулавливающий		
Тип освещения	Светодиодная лампа E14		
Количество ламп освещения	2		
Мощность каждой лампы	5 Вт		
Цветовая температура	4000 К		
Длина кабеля питания	120 см		
Уровень шума	63 дБ		
Мин. высота установки над электрической плитой	65 см		
Мин. высота установки над газовой плитой	75 см		
Ширина встраивания	50 см		
Мин. высота встраивания	13,5 см		
Глубина встраивания	28 см		
Диаметр воздуховода	120 мм		
Габариты (Ш × В × Г)	45 × 17,4 × 30,7 см		
Вес	5 кг		
Класс защиты от поражения эл. током	II		
Степень защиты от влаги	IPX0		
Тип крепления шнура питания	Y		
Область применения	Бытовое		

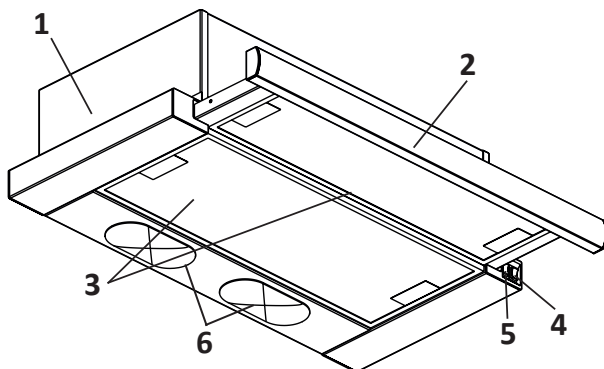
<b>Модель</b>	<b>ET-50W</b>	<b>ET-50B</b>	<b>ET-50X</b>
Торговая марка	Aceline		
Цвет	Белый	Черный	Серебристый
Материал корпуса и панели	Металл		
Режимы работы	Отвод, циркуляция		
Параметры питания	220–240 В ~ 50 Гц		
Максимальная производительность	400 м <sup>3</sup> /ч		
Мощность мотора	110 Вт		
Вид управления	Кнопки		
Количество двигателей	1		
Количество скоростей	2		
Фильтр в комплекте	Жироулавливающий		
Тип освещения	Светодиодная лампа E14		
Количество ламп освещения	2		
Мощность каждой лампы	5 Вт		
Цветовая температура	4000 К		
Длина кабеля питания	120 см		
Уровень шума	63 дБ		
Мин. высота установки над электрической плитой	65 см		
Мин. высота установки над газовой плитой	75 см		
Ширина встраивания	50 см		
Мин. высота встраивания	13,5 см		
Глубина встраивания	28 см		
Диаметр воздуховода	120 мм		
Габариты (Ш × В × Г)	50 × 17,4 × 30,7 см		
Вес	5 кг		
Класс защиты от поражения эл. током	II		
Степень защиты от влаги	IPX0		
Тип крепления шнура питания	Y		
Область применения	Бытовое		

Модель	ET-60W	ET-60B	ET-60X
Торговая марка	Aceline		
Цвет	Белый	Черный	Серебристый
Материал корпуса и панели	Металл		
Режимы работы	Отвод, циркуляция		
Параметры питания	220–240 В ~ 50 Гц		
Максимальная производительность	400 м <sup>3</sup> /ч		
Мощность мотора	110 Вт		
Вид управления	Кнопки		
Количество двигателей	1		
Количество скоростей	2		
Фильтр в комплекте	Жироулавливающий		
Тип освещения	Светодиодная лампа E14		
Количество ламп освещения	2		
Мощность каждой лампы	5 Вт		
Цветовая температура	4000 К		
Длина кабеля питания	120 см		
Уровень шума	63 дБ		
Мин. высота установки над электрической плитой	65 см		
Мин. высота установки над газовой плитой	75 см		
Ширина встраивания	50 см		
Мин. высота встраивания	13,5 см		
Глубина встраивания	28 см		
Диаметр воздуховода	120 мм		
Габариты (Ш × В × Г)	60 × 17,4 × 30,7 см		
Вес	5,8 кг		
Класс защиты от поражения эл. током	II		
Степень защиты от влаги	IPX0		
Тип крепления шнура питания	Y		
Область применения	Бытовое		

## КОМПЛЕКТАЦИЯ

- Устройство.
- Лампа E14 5 Вт (2 шт).
- Переходник.
- Монтажный шаблон.
- Комплект крепежа.
- Руководство по эксплуатации.

## СХЕМА УСТРОЙСТВА



1. Корпус.
2. Выдвижная панель.
3. Жироулавливающие фильтры.
4. Переключатель режимов работы.
5. Переключатель освещения.
6. Освещение.

## УСТАНОВКА

- Вытяжку устанавливайте над плитой, как показано на рис. 1.
- С целью достижения наибольшей воздухопроизводительности при наименьшем шуме, при работе в режиме «вытяжки», рекомендуем выполнять воздуховоды минимальной длины и с наименьшим количеством изгибов. Уменьшение диаметра воздуховода не допускается. Несоблюдение этих требований может увеличить шум и вибрацию при работе вытяжки.
- В случае эксплуатации в режиме «вытяжки» обеспечьте достаточное поступление свежего воздуха в помещение.
- При выводе воздуховода на улицу (через отверстие в стене) должен быть уклон воздуховода, как на рис. 2.

Рис.1

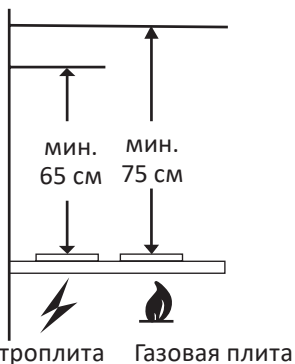
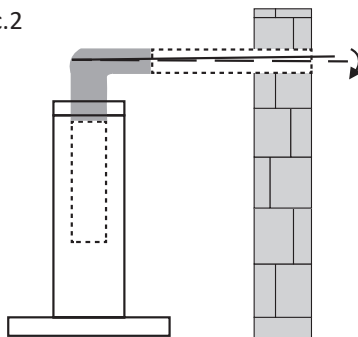
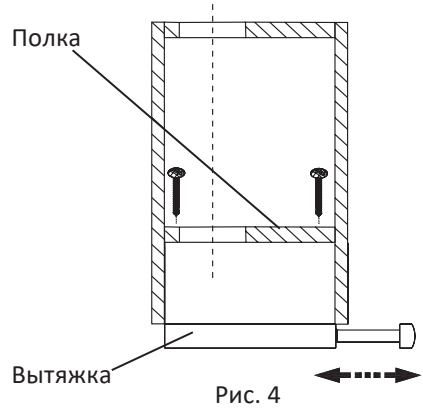
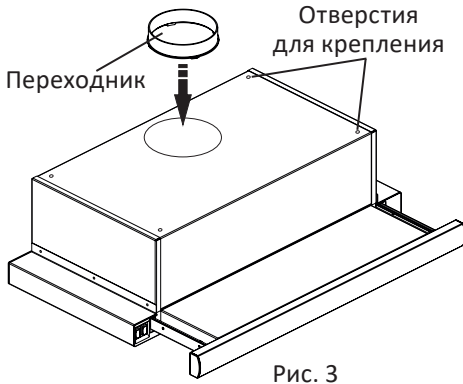


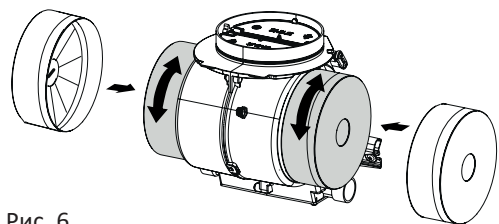
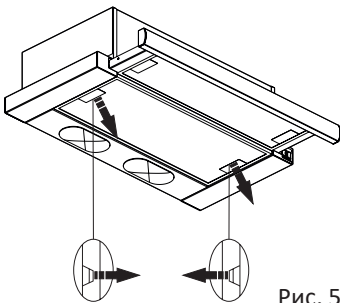
Рис.2







1. Установите пластиковый переходник и зафиксируйте его защелками (рис. 3).
2. Установите лампы в патроны.
3. Крепление кухонной вытяжки к верхней полке над плитой (рис. 3, рис. 4):
  - При установке вытяжки соблюдайте указания рис. 1.
  - Просверлите 4 отверстия для крепления в нижней панели полки, используя монтажный шаблон (расположен на упаковке).
  - Вырежьте по монтажному шаблону отверстие в полке для переходника и гофрированного воздуховода для отвода воздуха.
  - Вырежьте дополнительное отверстие в полке шкафа (рис. 4) для воздуховода при работе в режиме «вытяжки» и для свободного прохождения воздуха при работе в режиме «рециркуляции».
  - Вытяжку прикрутите самонарезающими винтами  $\varnothing 4,2 \times 41$  мм, входящими в комплект крепежа.
  - Выдвижная панель при движении не должна задевать переднюю панель полки и царапать ее.
4. Режим «рециркуляции»:
  - Снимите алюминиевый фильтр. Для этого нажмите на пружинный замок на фильтре и потяните его вниз и на себя (рис. 5).
  - Установите 2 угольных фильтра (рис. 6), предварительно удалив с них упаковочную пленку.



## ПРИМЕЧАНИЯ

- Угольные фильтры устанавливаются на защитные решетки корпуса вентилятора, путем легкого нажатия и поворота (рис. 6). Фильтрация воздуха осуществляется с помощью двух угольных фильтров, затем очищенный воздух возвращается в помещение.
- Исключите возможность попадания посторонних предметов в горловину вентилятора, при эксплуатации кухонной вытяжки в режиме «рециркуляции».

### 5. Режим «вытяжки»:

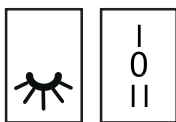
- Присоедините к изделию полужесткий гофрированный воздуховод диаметром 120 мм. Соединение осуществляется с помощью специального пластикового переходника, который Вы установили ранее.
- Выходное отверстие воздуховода при работе в режиме вытяжки подсоедините к вентиляционной решетке.

## ИНСТРУКЦИЯ ПО ЭКСПЛУАТАЦИИ

Рекомендуется включать кухонную вытяжку перед началом приготовления пищи и после завершения приготовления оставлять включенной примерно на 15 минут, чтобы обеспечить удаление загрязненного воздуха.

### Управление


Включение вытяжки производится при помощи переключателей:



- Переключатель  регулирует режим освещения «Вкл»/«Выкл».

### ПРИМЕЧАНИЕ

При включении освещения выдвижная панель должна быть выдвинута.

- Переключатель  регулирует скорость работы вентилятора:
- Позиция 0 — вентилятор не работает.
- Позиция I — низкая скорость работы вентилятора.
- Позиция II — высокая скорость работы вентилятора.

### ВНИМАНИЕ!

Вентилятор начинает работать, когда выдвижная панель выдвинута вперед и прекращает работать, как только вы задвинете (закроете) выдвижную панель.

## ТЕХНИЧЕСКОЕ ОБСЛУЖИВАНИЕ И УХОД

- Очистку загрязненных поверхностей производите мягкой салфеткой, смоченной водой с нейтральным моющим средством, используемым для мытья посуды.
- Для очистки поверхностей из нержавеющей стали не используйте средства, содержащие песок, соду, кислоты, хлориды и губки, которые могут поцарапать эти поверхности. Кухонные вытяжки из нержавеющей стали требуют специальных средств по уходу за нержавеющей сталью.

### Очистка и замена фильтра

- Для очистки алюминиевого фильтра извлеките его из вытяжки (рис. 5) и произведите его очистку с помощью щетки водным раствором нейтрального моющего средства вручную или в посудомоечной машине (при 60°C). Сильно загрязненный фильтр не следует мыть в посудомоечной машине. Старайтесь не сгибать фильтр при мойке. Возможное изменение цвета фильтра с течением времени не приводит к снижению эффективности его действия.
- Алюминиевые фильтры предназначены для задержки частиц жира, которые образуются при приготовлении пищи, поэтому они должны всегда использоваться как в вытяжном, так и в рециркуляционном режиме.

#### ВНИМАНИЕ!

- Алюминиевый фильтр должен очищаться каждые 4 недели. Обязательно высушите фильтр перед установкой его в кухонную вытяжку.
  - Недопустимо попадание воды в электродвигатель, переключатель и патроны ламп.
  - Включайте вытяжку только после полного высыхания всех ее поверхностей.
- Угольные фильтры должны использоваться только при работе вытяжки в режиме «рециркуляции».
  - Фильтры необходимо менять не реже 1 раза в 4 месяца или чаще в случае особенно интенсивного использования. Их нельзя чистить и использовать повторно.
  - Угольные фильтры не содержат вредных веществ. Их можно утилизировать как обычный мусор.

### Замена ламп

Замену лампы производите в следующей последовательности:

1. Выньте вилку шнура электропитания из розетки электросети.
2. Дайте лампе остыть, если свет был включен.
3. Снимите алюминиевый фильтр (рис. 3).
4. Выкрутите неисправную лампу против часовой стрелки и замените на новую, такой же модели и мощности (E14, 5 Вт).
5. Установите алюминиевый фильтр на место.

## ПРАВИЛА И УСЛОВИЯ МОНТАЖА, ХРАНЕНИЯ, ПЕРЕВОЗКИ (ТРАНСПОРТИРОВКИ), РЕАЛИЗАЦИИ И УТИЛИЗАЦИИ

- Правила и условия монтажа устройства описаны в разделах «Установка» и «Сборка устройства» данного руководства по эксплуатации.
- Хранение устройства должно производиться в упаковке в отапливаемых помещениях у изготовителя и потребителя при температуре воздуха от 5 °С до 40 °С и относительной влажности воздуха не более 80%. В помещениях не должно быть агрессивных примесей (паров кислот, щелочей), вызывающих коррозию.
- Для обеспечения корректной транспортировки устройства необходимо соблюдение следующих требований:
  - извлеките из устройства все внутренние принадлежности, если они есть, и упакуйте их отдельно;
  - убедитесь в правильности упаковки устройства для сохранения его работоспособности и внешнего вида (крупногабаритную технику необходимо обернуть в полиэтиленовую или пузырчатую пленку с подкладками из гофрированного картона в критических местах);
  - надежно зафиксируйте устройство ремнями, чтобы исключить возможность его перемещения по транспортному средству;
  - для полного исключения воздействия внешней среды используйте только крытый транспорт;
  - обеспечьте крайне осторожное обращение с упаковкой при выполнении погрузочно-разгрузочных работ.
- Устройство требует бережного обращения, оберегайте его от воздействия пыли, грязи, ударов, влаги, огня и т.д.
- Реализация устройства должна производиться в соответствии с местным законодательством.
- После окончания срока службы изделия его нельзя выбрасывать вместе с обычным бытовым мусором. Вместо этого оно подлежит сдаче на утилизацию в соответствующий пункт приема электрического и электронного оборудования для последующей переработки и утилизации в соответствии с федеральным или местным законодательством. Обеспечивая правильную утилизацию данного продукта, Вы помогаете сберечь природные ресурсы и предотвращаете ущерб для окружающей среды и здоровья людей, который возможен в случае ненадлежащего обращения. Более подробную информацию о пунктах приема и утилизации данного продукта можно получить в местных муниципальных органах или на предприятии по вывозу бытового мусора.
- При обнаружении неисправности устройства следует немедленно обратиться в авторизованный сервисный центр или утилизировать устройство.

## ДОПОЛНИТЕЛЬНАЯ ИНФОРМАЦИЯ

**Изготовитель:** ОБЩЕСТВО С ОГРАНИЧЕННОЙ ОТВЕТСТВЕННОСТЬЮ «ЭЛИКОР». 248033, РОССИЯ, ОБЛАСТЬ КАЛУЖСКАЯ, ГОРОД КАЛУГА, ПРОЕЗД 2-Й АКАДЕМИЧЕСКИЙ, ДОМ 13. Сделано в России.

**Товар соответствует требованиям ТР ТС (ЕАЭС).**

**Продукция изготовлена в соответствии с ТУ 3468-001-25905995-15.**

Спецификации, информация о продукте и его внешний вид могут быть изменены без предварительного уведомления пользователя в целях улучшения качества нашей продукции.



Дата изготовления указана на этикетке на устройстве.

V.1

# ГАРАНТИЙНЫЙ ТАЛОН

SN/IMEI: \_\_\_\_\_

Дата постановки на гарантию: \_\_\_\_\_

Производитель гарантирует бесперебойную работу устройства в течение всего гарантийного срока, а также отсутствие дефектов в материалах и сборке. Гарантийный период исчисляется с момента приобретения изделия и распространяется только на новые продукты.

В гарантийное обслуживание входит бесплатный ремонт или замена элементов, вышедших из строя не по вине потребителя в течение гарантийного срока при условии эксплуатации изделия согласно руководству пользователя. Ремонт или замена элементов производится на территории уполномоченных сервисных центров.

**Срок гарантии:** 24 мес.

**Срок эксплуатации:** 60 мес.

Актуальный список сервисных центров по адресу:

<https://www.dns-shop.ru/service-center/>

**Гарантийные обязательства и бесплатное сервисное обслуживание не распространяются на перечисленные ниже принадлежности, входящие в комплектность товара, если их замена не связана с разборкой изделия:**

- Элементы питания (батарейки) для ПДУ (Пульт дистанционного управления).
- Соединительные кабели, антенны и переходники для них, наушники, микрофоны, устройства «HANDS-FREE»; носители информации различных типов, программное обеспечение (ПО) и драйверы, поставляемые в комплекте (включая, но не ограничиваясь ПО, предустановленным на накопитель на жестких магнитных дисках изделия), внешние устройства ввода-вывода и манипуляторы.
- Чехлы, сумки, ремни, шнуры для переноски, монтажные приспособления, инструменты, документацию, прилагаемую к изделию.
- Расходные материалы и детали, подвергающиеся естественному износу.



## **Производитель не несет гарантийных обязательств в следующих случаях:**

- Истек Гарантийный срок.
- Если изделие, предназначенное для личных (бытовых, семейных) нужд, использовалось для осуществления предпринимательской деятельности, а также в иных целях, не соответствующих его прямому назначению.
- Производитель не несет ответственности за возможный материальный, моральный и иной вред, понесенный владельцем изделия и/или третьими лицами, вследствие нарушения требований руководства пользователя при использовании, не соблюдения рекомендаций по установке и обслуживанию изделия, правил подключения (короткие замыкания, возникшие также в результате воздействия несоответствующего сетевого напряжения, как на само изделие, так и на изделия, сопряженные с ним), хранения и транспортировки изделия.
- Все случаи механического повреждения: сколы, трещины, деформации, следы ударов, вмятины, замятия и др., полученные в процессе эксплуатации изделия.
- Имеются следы сторонней модификации, несанкционированного ремонта лицами, не уполномоченными для проведения таких работ. Если дефект вызван изменением конструкции или схемы изделия, подключением внешних устройств, не предусмотренных Производителем, использованием устройства, не имеющего сертификата соответствия согласно законодательству Российской Федерации.
- Если дефект изделия вызван действием непреодолимой силы (природных стихий, пожаров, наводнений, землетрясений, бытовых факторов и прочих ситуаций, не зависящих от Производителя), либо действиями третьих лиц, которые Производитель не мог предвидеть.
- Дефект вызван попаданием внутрь изделия посторонних предметов, инородных тел, веществ, жидкостей, насекомых или животных, воздействием агрессивных сред, высокой влажности, высоких температур, которые привели к полному или частичному выходу из строя изделия.
- Отсутствует или не соответствует идентификация изделия (серийный номер). Если повреждения (недостатки) вызваны воздействием вредоносного программного обеспечения; установкой, сменой или удалением паролей (кодов), приведшим к отсутствию доступа к программным ресурсам изделия, без возможности их сброса/восстановления, ввиду отсутствия предоставления данной услуги поставщиком ПО.
- Если дефекты работы вызваны несоответствием стандартам или техническим регламентам питающих, кабельных, телекоммуникационных сетей, мощности радиосигнала, в том числе из-за особенностей рельефа и других подобных внешних факторов, использования изделия на границе или вне зоны действия сети.
- Если повреждения вызваны использованием нестандартных (неоригинальных) и/или некачественных (поврежденных) расходных материалов, принадлежностей, запасных частей, элементов питания, носителей информации различных типов (включая, CD, DVD диски, карты памяти, SIM карты, картриджи).
- Если недостатки вызваны получением, установкой и использованием несовместимого контента (мелодии, графика, видео и другие файлы, приложения Java и подобные им программы).
- На ущерб, причиненный другому оборудованию, работающему в сопряжении с данным изделием.





**aceline**