

aceline

Руководство
по эксплуатации

Вентилятор
FFJ-90

Уважаемый покупатель!

Благодарим Вас за выбор нашей продукции.

Мы рады предложить Вам изделия и устройства, разработанные и изготовленные в соответствии с высокими требованиями к качеству, функциональности и дизайну. Перед началом эксплуатации внимательно прочитайте данное руководство, в котором содержится важная информация, касающаяся Вашей безопасности, а также рекомендации по правильному использованию продукта и уходу за ним. Позаботьтесь о сохранности настоящего руководства и используйте его в качестве справочного материала при дальнейшей эксплуатации изделия.

Назначение устройства

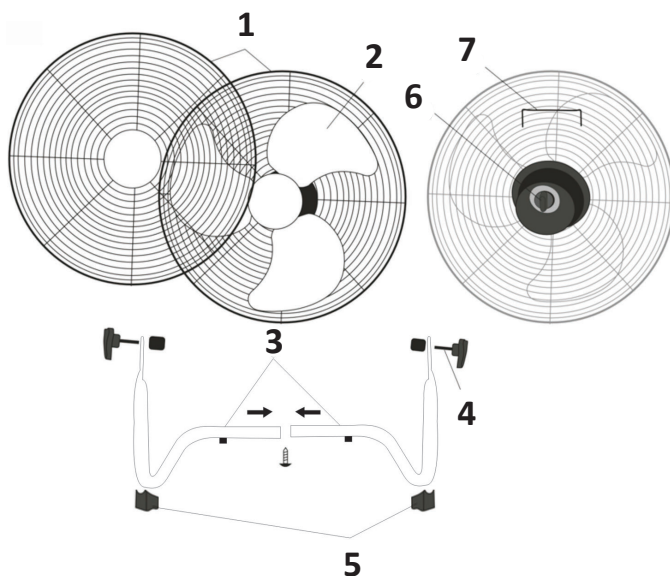
Вентилятор предназначен для вентилирования помещений.

Меры предосторожности

1. Во избежание поражения электрическим током не погружайте устройство или шнур питания в воду или другие жидкости. Избегайте попадания влаги, дождя на устройство и шнур.
2. Не пытайтесь самостоятельно разбирать или ремонтировать устройство. При обнаружении любых сбоев в работе вентилятора немедленно прекратите его эксплуатацию и обратитесь в авторизованный сервисный центр.
3. Данное устройство разрешается использовать только в бытовых целях, оно не предназначено для промышленного или коммерческого применения.
4. Не располагайте устройство вблизи источников тепла (обогреватели, батареи отопления и т.д.), в местах повышенной запыленности и плохо вентилируемых помещениях.
5. Не подвергайте устройство воздействию прямых солнечных лучей.
6. Располагайте устройство исключительно на сухих и ровных поверхностях. Следите за тем, чтобы шнур питания не свисал с края поверхности (например, стола). Убедитесь, что шнур не касается горячих предметов и острых краев.
7. Не используйте устройство в ванной, душе или рядом с бассейном. Не ставьте устройство в местах, где оно может упасть в ванну или в емкость с водой.
8. Не касайтесь устройства мокрыми руками или другими частями тела.
9. Для предотвращения риска пожара не загораживайте ничем вентиляционные отверстия.
10. Перед подключением устройства к источнику питания убедитесь, что напряжение Вашей домашней электросети соответствует техническим характеристикам. Подключайте устройство только к заземленной розетке.
11. Не располагайте работающее устройство рядом с легковоспламеняющимися жидкостями.
12. Не используйте устройство с поврежденным шнуром питания или вилок. С целью замены шнура питания обращайтесь в авторизованный сервисный центр.
13. Не располагайте устройство рядом с открытым окном.
14. Не используйте устройство, если на нем не установлены защитные решетки, а также если они ненадежно закреплены или повреждены.

15. Держите кабель питания как можно дальше от горячих поверхностей.
16. Не вставляйте пальцы или другие предметы в решетку устройства во избежание его повреждения и получения травм.
17. Не располагайте устройство рядом с занавесками, шторами или любыми другими предметами, которые могут быть затянуты в вентилятор.
18. Устройство не предназначено для использования детьми и лицами с ограниченными физическими, сенсорными или умственными способностями, кроме случаев, когда над ними осуществляется контроль другими лицами, ответственными за их безопасность. Следите за тем, чтобы дети не играли с прибором.
19. Выключайте и отключайте устройство от сети питания, если оно не используется, а также при его чистке, перемещении, сборке или разборке.
20. При отключении устройства от сети питания держитесь рукой за вилку, никогда не тяните за электрошнур.
21. Не располагайте устройство на поверхности, которая может быть повреждена его работой.

Схема устройства



1. Передняя и задняя защитные решетки.
2. Лопасти.
3. Металлическое основание.
4. Винтовые крепления основания.
5. Противоскользящие резиновые подкладки.
6. Переключатель скорости.
7. Ручка.

Перед первым использованием

1. Извлеките из упаковки все содержимое и проверьте, все ли детали в наличии.
2. Удалите весь упаковочный материал с устройства.

Установка металлического основания

Основание вентилятора состоит из двух частей, винта и резиновых подкладок.

1. Убедитесь в том, что устройство выключено и отключено от сети.
2. С помощью винтовых креплений установите обе части основания на решетке. Резиновые прокладки должны располагаться между решеткой и основанием.
3. Соедините обе части основания, затем закрепите винтом резиновую подкладку в месте соединения.
4. Установите устройство на ровной горизонтальной поверхности.
5. Подключайте устройство к сети только после выполнения данной установки.

Инструкция по эксплуатации

1. Разместите устройство на ровной устойчивой и сухой поверхности.
2. Включите вентилятор в электрическую сеть.
3. С помощью переключателя скорости установите желаемую скорость.
 - 0: устройство выключено.
 - 1: низкая скорость.
 - 2: средняя скорость.
 - 3: высокая скорость.
4. Чтобы отрегулировать угол наклона, аккуратно нажмите на корпус.
Примечание: выключите устройство перед тем, как регулировать угол наклона.
5. По окончании использования выключите устройство, установив переключатель скорости в положение «0», и отключите его от сети.

Внимание! Никогда не прикасайтесь к лопастям руками или другими предметами во время работы устройства.

Технические характеристики

- Модель: FFJ-90.
- Торговая марка: Aceline.
- Параметры питания: 220–240 В ~ 50 Гц.
- Мощность: 90 Вт.
- 3 скорости работы.
- Диаметр крыльчатки: 395 мм.
- Рабочая температура: от +5 °С до +40 °С.
- Угол наклона: прим. 120°.
- Габариты (Ш × В × Г): 500 × 535 × 195 мм.
- Вес нетто: 4 кг.
- Область применения: бытовое.

Комплектация

- Устройство.
- Руководство по эксплуатации.

Обслуживание и уход

- Перед чисткой всегда отключайте устройство от электрической сети и дайте ему остыть.
- Избегайте контакта с движущимися частями вентилятора.
- Для чистки вентилятора используйте только мягкую влажную ткань.
- Не погружайте устройство в воду и не допускайте попадания воды в корпус мотора.
- Не распыляйте воду или иные жидкости на устройство.
- Не используйте бензин, растворитель или другие химикаты для чистки вентилятора.
- Перед снятием решетки убедитесь, что вентилятор отключен от сети.
- Очистите лопасти вентилятора и решетку мягкой влажной тканью.
Внимание! Края лопастей вентилятора могут быть острыми. Будьте предельно осторожны.
- Если устройство не будет использоваться в течение длительного периода времени, положите его в оригинальную упаковку или накройте во избежание попадания пыли. Храните в сухом месте.

Правила и условия монтажа, хранения, перевозки (транспортировки), реализации и утилизации

- Правила и условия монтажа устройства описаны в разделе «Установка металлического основания» данного руководства пользователя.
- Хранение устройства должно производиться в упаковке в отапливаемых помещениях у изготовителя и потребителя при температуре воздуха от 5 °C до 40 °C и относительной влажности воздуха не более 80%. В помещениях не должно быть агрессивных примесей (паров кислот, щелочей), вызывающих коррозию.
- Перевозка устройства должна осуществляться в сухой среде.
- Устройство требует бережного обращения, оберегайте его от воздействия пыли, грязи, ударов, влаги, огня и т.д.
- Реализация устройства должна производиться в соответствии с местным законодательством.
- После окончания срока службы изделия его нельзя выбрасывать вместе с обычным бытовым мусором. Вместо этого оно подлежит сдаче на утилизацию в соответствующий пункт приема электрического и электронного оборудования для последующей переработки и утилизации в соответствии с федеральным или местным законодательством. Обеспечивая правильную утилизацию данного продукта, Вы помогаете сберечь природные ресурсы и предотвращаете ущерб для окружающей среды и здоровья людей, который возможен в случае ненадлежащего обращения. Более подробную информацию о пунктах приема и утилизации данного продукта можно получить в местных муниципальных органах или на предприятии по вывозу бытового мусора.
- При обнаружении неисправности устройства следует немедленно обратиться в авторизованный сервисный центр или утилизировать устройство.

Дополнительная информация

Manufacturer: Ningbo Ciyang Electric Appliances Co., Ltd.
No. 59 Beiyihuan Road, Zhangqi Industrial Zone, Cixi City, Ningbo City, Zhejiang Province, China.

Изготовитель: Нинбо Цыян Электрик Эпплайенсис Ко., Лтд.
Шоссе Бэйихуань 59, промзона Чжанци, г. Цыси, г. Нинбо, пров. Чжэцзян, Китай.

Сделано в Китае.

Импортер в России / уполномоченное изготовителем лицо: ООО «Атлас».
690068, Россия, Приморский край, г. Владивосток, проспект 100-летия Владивостока, дом 155, корпус 3, офис 5.

Адрес электронной почты: atlas.llc@mail.dlogistix.com

Товар соответствует требованиям ТР ТС (ЕАЭС).

Внешний вид устройства и его характеристики могут подвергаться изменениям без предварительного уведомления.

Комплектация устройства может меняться без предварительного уведомления.

Товар изготовлен (мм.гггг): _____ V.7



Гарантийный талон

SN/IMEI: _____

Дата постановки на гарантию: _____

Производитель гарантирует бесперебойную работу устройства в течение всего гарантийного срока, а также отсутствие дефектов в материалах и сборке. Гарантийный период исчисляется с момента приобретения изделия и распространяется только на новые продукты.

В гарантийное обслуживание входит бесплатный ремонт или замена элементов, вышедших из строя не по вине потребителя в течение гарантийного срока при условии эксплуатации изделия согласно руководству пользователя. Ремонт или замена элементов производится на территории уполномоченных сервисных центров.

Срок гарантии: 12 мес.

Срок эксплуатации: 36 мес.

Актуальный список сервисных центров по адресу:

<https://www.dns-shop.ru/service-center/>

Гарантийные обязательства и бесплатное сервисное обслуживание не распространяются на перечисленные ниже принадлежности, входящие в комплектность товара, если их замена не связана с разборкой изделия:

- Элементы питания (батарейки) для ПДУ (Пульт дистанционного управления).
- Соединительные кабели, антенны и переходники для них, наушники, микрофоны, устройства «HANDS-FREE»; носители информации различных типов, программное обеспечение (ПО) и драйверы, поставляемые в комплекте (включая, но не ограничиваясь ПО, предустановленным на накопитель на жестких магнитных дисках изделия), внешние устройства ввода-вывода и манипуляторы.
- Чехлы, сумки, ремни, шнуры для переноски, монтажные приспособления, инструменты, документацию, прилагаемую к изделию.
- Расходные материалы и детали, подвергающиеся естественному износу.



Производитель не несет гарантийных обязательств в следующих случаях:

- Истек Гарантийный срок.
- Если изделие, предназначенное для личных (бытовых, семейных) нужд, использовалось для осуществления предпринимательской деятельности, а также в иных целях, не соответствующих его прямому назначению.
- Производитель не несет ответственности за возможный материальный, моральный и иной вред, понесенный владельцем изделия и/или третьими лицами, вследствие нарушения требований руководства пользователя при использовании, несоблюдения рекомендаций по установке и обслуживанию изделия, правил подключения (короткие замыкания, возникшие также в результате воздействия несоответствующего сетевого напряжения, как на само изделие, так и на изделия, сопряженные с ним), хранении и транспортировки изделия.
- Все случаи механического повреждения: сколы, трещины, деформации, следы ударов, вмятины, замятия и др., полученные в процессе эксплуатации изделия.
- Имеются следы сторонней модификации, несанкционированного ремонта лицами, не уполномоченными для проведения таких работ. Если дефект вызван изменением конструкции или схемы изделия, подключением внешних устройств, не предусмотренных Производителем, использованием устройства, не имеющего сертификата соответствия согласно местному законодательству.
- Если дефект изделия вызван действием непреодолимой силы (природных стихий, пожаров, наводнений, землетрясений, бытовых факторов и прочих ситуаций, не зависящих от Производителя), либо действиями третьих лиц, которые Производитель не мог предвидеть.
- Дефект вызван попаданием внутрь изделия посторонних предметов, инородных тел, веществ, жидкостей, насекомых или животных, воздействием агрессивных сред, высокой влажности, высоких температур, которые привели к полному или частичному выходу из строя изделия.
- Отсутствует или не соответствует идентификация изделия (серийный номер). Если повреждения (недостатки) вызваны воздействием вредоносного программного обеспечения; установкой, сменой или удалением паролей (кодов), приведшим к отсутствию доступа к программным ресурсам изделия, без возможности их сброса/восстановления, ввиду отсутствия предоставления данной услуги поставщиком ПО.
- Если дефекты работы вызваны несоответствием стандартам или техническим регламентам питающих, кабельных, телекоммуникационных сетей, мощности радиосигнала, в том числе из-за особенностей рельефа и других подобных внешних факторов, использования изделия на границе или вне зоны действия сети.
- Если повреждения вызваны использованием нестандартных (неоригинальных) и/или некачественных (поврежденных) расходных материалов, принадлежностей, запасных частей, элементов питания, носителей информации различных типов (включая CD, DVD диски, карты памяти, SIM-карты, картриджи).
- Если недостатки вызваны получением, установкой и использованием несовместимого контента (мелодии, графика, видео и другие файлы, приложения Java и подобные им программы).
- На ущерб, причиненный другому оборудованию, работающему в сопряжении с данным изделием.

aceline