

aceline

Пайдалану
бойынша нұсқаулық

Жүйелік блокқа арналған тірек
Format 1

Құрметті сатып алушы!

Біздің өнімді таңдағаныңыз үшін алғыс айтамыз.

Біз Сізге сапалы, функционалды және жоғары талаптарға сәйкес әзірленген және жасалған өнімдер мен құрылғыларды ұсынуға қуаныштымыз. Пайдалануды бағастамас бұрын, Сіздің қауіпсіздігіңізге қатысты маңызды ақпаратты, сондай-ақ өнімді дұрыс пайдалану және оған күтім жасау бойынша ұсыныстарды қамтитын осы нұсқаулықты мұқият оқып шығыңыз. Осы нұсқаулықтың сақталуына назар аударыңыз және оны өнімді одан әрі пайдалану кезінде анықтамалық материал ретінде пайдаланыңыз.

Құрылғы мақсаты

Жүйелік блокқа арналған тірек оның тұрақтылығын қамтамасыз етеді, сонымен қатар оны әртүрлі жағымсыз әсерлерден қорғайды.

Сақтық шаралары

- Жүйелік блокқа арналған тіреуіш өнімді тек өзінің тағайындалған функционалдық мақсаты үшін пайдаланыңыз.
- Өнім тек берілген нұсқаулыққа толық сәйкес жиналуы керек.
- Максималды рұқсат етілген асырмаңыз.
- Өнімнің тікелей күн сәулесінің әсеріне жол бермеңіз. Кейбір аймақтарға жарықтың ұзақ уақыт тікелей әсер етуі олардың түс сипаттамаларының азырақ әсер еткен басқа аймақтармен салыстырғанда өзгеруіне әкелуі мүмкін.
- Жылудың немесе суықтың жоғары деңгейі, сондай-ақ температураның күрт өзгеруі жиһазды немесе оның бөліктерін айтарлықтай зақымдауы мүмкін.
- Жиһазды жылыту және жылыту құрылғыларына жақын жерде пайдаланған кезде оның беті жұмыс кезінде қызудан қорғалуы керек. Жиһаз элементтерін қыздыру температурасы +40 °C аспауы керек.
- Өнімді ашық оттың жанында қолданбаңыз.
- Шамадан тыс ылғалдылық және/немесе құрғақтық жағдайлары, олардың мерзімдік өзгеруі әлдеқайда аз, ұзақ уақыт бойы сақталмауы керек. Уақыт өте келе бұл жағдайлар жиһаздың және оның құрамдас бөліктерінің тұтастығына әсер етуі мүмкін. Егер мұндай жағдайлар жасалған болса, үй-жайларды жиі желдету ұсынылады және мүмкіндігінше ылғалдылықты қалыпқа келтіру үшін ылғалдандырғыштарды немесе ылғалдандырғыштарды пайдалану ұсынылады. Жиһазды орналастыру үшін ұсынылатын салыстырмалы ылғалдылық 60–70% құрайды.
- Жиһазды дымқыл немесе ылғал қабырғалардың немесе заттардың жанына қоймаңыз.
- Жиһаз бұйымдарын пайдалану кезінде еденге тиетін жиһаз элементтеріне судың және басқа сұйықтықтардың түсуіне жол бермеу керек.
- Бұрандалы қосылыстардың тығыздығын мезгіл-мезгіл тексеріп, қажет болған жағдайда оларды қатайту ұсынылады.
- Бұйымның бетіне үшкір бұрыштары, иеіктері немесе шығыңқы үшкір бөліктері бар заттарды қоймаңыз немесе жылжытпаңыз.
- Өнімнің үстінде тұру, секіру немесе жоғары динамикалық жүктемелерге ұшырау ұсынылмайды.
- Трансформация механизмдерінде сықырлаулар пайда болса, оларды арнайы майлау қабатымен жабу керек.

- Өнімді жылжытқанда механизм элементтерінің шамадан тыс күш салуын, серпілуін және бұрмалануын болдырмаңыз.
- Өнім балалардың немесе физикалық, сенсорлық немесе ақыл-ой мүмкіндіктері шектеулі тұлғалардың қауіпсіздігіне жауапты басқа адамдардың қадағалауынсыз пайдалануына арналмаған. Балалардың өніммен ойнауына жол бермеңіз. Әртүрлі жағымсыз әсерлерден қорғайды.

Техникалық сипаттамалары

- Сауда белгісі: Aceline.
- Үлгісі: Format 1.
- Негізгі материал: ЛДСП.
- ЛДСП қалыңдығы: 16 мм.
- Максималды жүктеме: 20 кг.
- Анықтамалық нүктелер саны: 4.
- Өнімнің өлшемдері (Е × Б × Ұ): 496 × 296 × 82 мм.
- Қалыңдығы: 16 мм.
- Өнім салмағы: 1,96 кг.
- Дөңгелектерге орнату.
- Қолдану аясы: тұрмыстық.

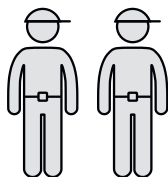
Жиһазталым

- Құрастыру жиһазы.
- Пайдалану бойынша нұсқаулық.
- Қосымша.

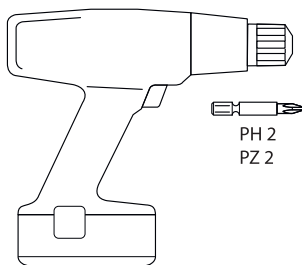
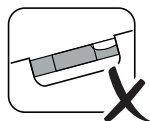
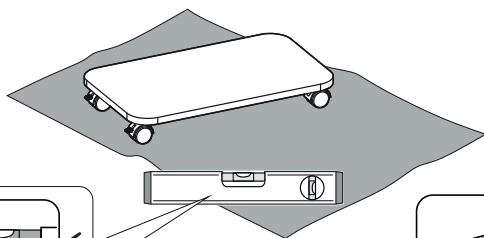
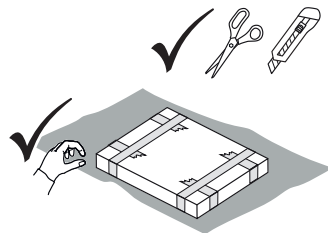
Жиһазға күтім жасау

- Жаңа жиһаздан жасалған материалдардан табиғи иіс болуы мүмкін. Жиналған күннен бастап иіс 3 апта бойы сақталуы мүмкін. Иістің қарқындылығын азайту үшін жұмсақ жуғыш затпен суланған шүберекпен сүртіп, таза құрғақ шүберекпен сүртіп, бөлмені желдету ұсынылады. Бұл қадамдарды күніне 3–4 рет қайталау керек.
- Жиһазға ешбір жағдайда агрессивті сұйықтықтар (қышқылдар, сілтілер, еріткіштер және т.б.), құрамында осындай сұйықтықтар бар өнімдер немесе олардың бұлары әсер етпеуі керек. Мұндай заттар мен олардың қосылыстары сізге және сіздің мүлкіңізге теріс әсер етуі мүмкін.
- Жиһаз беттерін әрқашан толығымен құрғақ ұстаңыз. Қажет болса, жиһаз беттерін құрғақ жұмсақ шүберекпен сүртіңіз (фланель, шүберек, киіз және т.б.).
- Жиһаз кірлегеннен кейін мүмкіндігінше тезірек тазалау ұсынылады. Егер сіз ластануды біраз уақытқа қалдырсаңыз, жолақтардың, дақтардың және жиһаздың немесе оның бөліктерінің жабынының зақымдану қаупі айтарлықтай артады. Тұрақты ластану жағдайында арнайы тазартқыштарды пайдалану ұсынылады. Жуғыш затқа арналған нұсқауларды мұқият оқып шығыңыз: өнім жиһазыңыздың жабын түріне сәйкес болуы керек.
- Құрамында абразивті заттар бар жуғыш заттарды пайдалануға тыйым салынады. Сода, кір жуғыш ұнтақтарды және жиһазды күтуге арналмаған басқа өнімдерді қолдануға болмайды. Беткей күтімі арнайы жуғыш құралдармен жүргізілуі керек.

Құрастыру



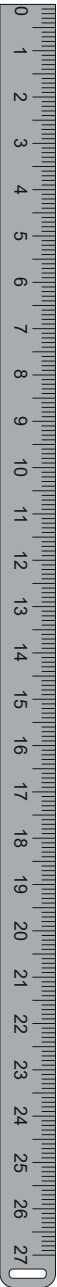
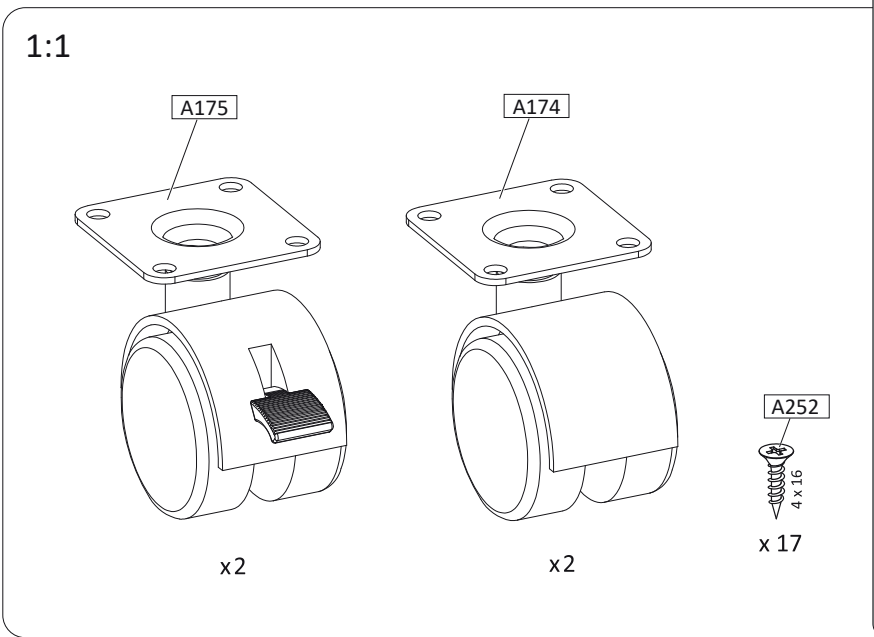
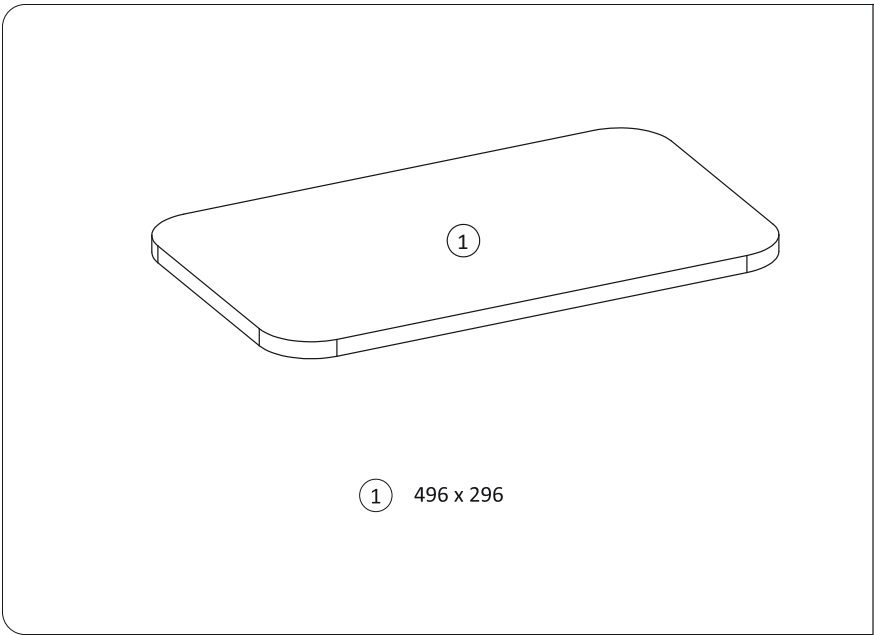
15–30 мин



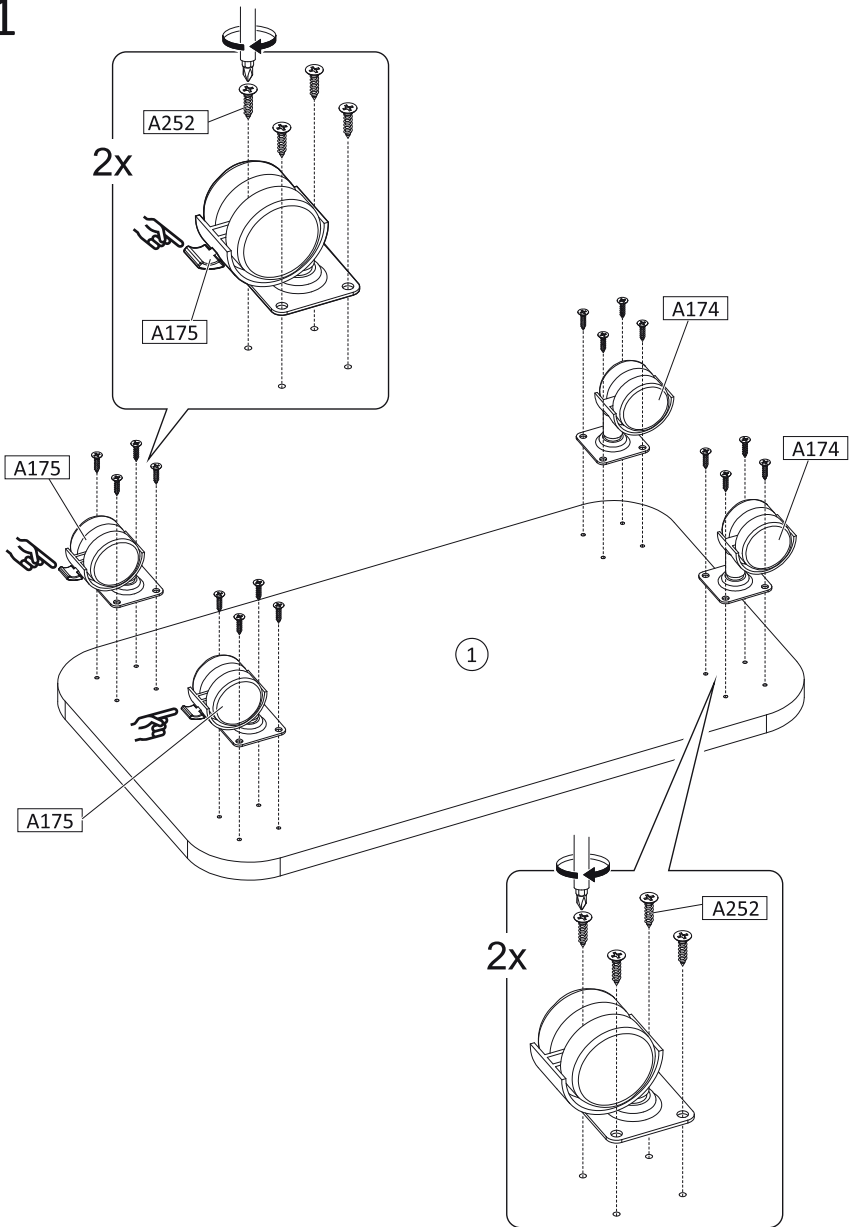
PH 2
PZ 2

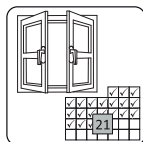
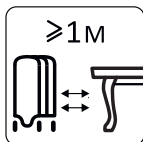
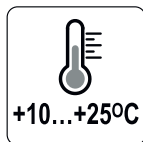
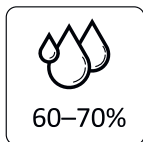
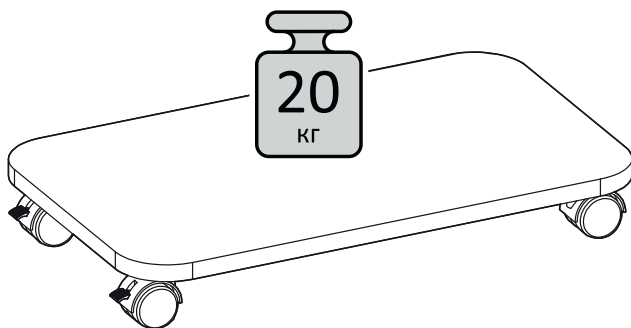


PH 2
PZ 2



1





Монтаждау, сақтау, тасымалдау (тасу), өткізу және кәдеге жарату ережелері мен шарттары

- Өнімді орнату ережелері мен шарттары осы нұсқаулықтың «Құрастыру» бөлімінде сипатталған.
- Өнім өндіруші мен тұтынушының жылытылатын үй-жайларында 5 °С-тан 40 °С-қа дейінгі ауа температурасында және ауаның салыстырмалы ылғалдылығы 80%-дан аспайтын қаптамада сақталуы керек. Үй-жайларда коррозияға әкелетін агрессивті қоспалар (қышқылдар, сілтілер булары) болмауы керек.
- Құрылғыны құрғақ ортада тасымалдау керек.
- Құрылғыны мұқият өңдеуді қажет етеді, оны шаңнан, кірден, соққыдан, ылғалдан, өрттен және т.б.
- Өнім жергілікті заңдарға сәйкес сатылуы керек.
- Бұл өнімді жергілікті қоқыс шығару ережелеріне сәйкес кәдеге жарату керек. Бұл өнімді дұрыс кәдеге жарату арқылы сіз қалдықтардың бақылаусыз шығарылуынан қоршаған ортаға және адам денсаулығына ықтимал зиянның алдын алуға және материалдық ресурстарды тиімді пайдалануды қамтамасыз етуге көмектесесіз. Осы өнімді жинау және жою орындары туралы қосымша ақпарат алу үшін жергілікті әкімдікке немесе тұрмыстық қалдықтарды жинайтын компанияға хабарласыңыз.
- Өнімнің ақаулығын байқасаңыз, дереу уәкілетті қызмет көрсету орталығына хабарласыңыз немесе оны кәдеге жаратыңыз.

Қосымша ақпарат

Өндіруші: «СОКОЛ-Т» ЖШҚ,

124482, Ресей, Мәскеу қаласы, Муниципалды қаласы Савелки округі ішкі тер., Зеленоград қаласы, Савёлкинский өткелі, 4 үй, 7/24 үй-жайы.

Ресейде жасалған.

Юр. лицо, принимающее претензии в Республике Казахстан: ТОО «ДНС КАЗАХСТАН», г. Астана, р-н Сарыарқа, пр-т Сарыарқа, зд. 12, Республика Казахстан.

Қазақстан Республикасында талаптар қабылдайтын заңды тұлға: «DNS QAZAQSTAN (ДНС КАЗАХСТАН)» ЖШС, Астана қ-ы, Сарыарқа ауданы, Сарыарқа д-лы, 12 Ғ-т, Қазақстан Республикасы.

Адрес электронной почты / электронды пошта мекен-жайы: info@dns-shop.kz

Өндіруші уәкілеттік берген тұлға: «СОКОЛ-Т» ЖШҚ,

124482, Ресей, Мәскеу қаласы, Муниципалды қаласы Савелки округі ішкі тер., Зеленоград қаласы, Савёлкинский өткелі, 4 үй, 7/24 үй-жайы.

Электронды пошта мекен-жайы: info@sokol-mebel.ru

Өнім Кеден одағының «Жиһаз өнімінің қауіпсіздігі туралы» КО ТР 025/2012 техникалық регламентінің талаптарына сәйкес келеді.

Сәйкестік нөмірі туралы декларация: ЕАЭО N RU Д-РУ.РА02.В.90011/24.

19.03.2024 бастап 18.03.2029 дейін жарамды.

Өнімнің сапасын жақсарту үшін ерекшеліктер, өнім туралы ақпарат және оның сыртқы түрі пайдаланушыға алдын ала ескертусіз өзгертілуі мүмкін.



Тауарды дайындау күні қаптамада көрсетілген.

V.1

aceline