

**aceline**

Руководство  
по эксплуатации

---

Электровелосипед  
FX 26

# Содержание

<b>Назначение устройства</b> .....	3
<b>Меры предосторожности</b> .....	3
Рекомендации по безопасному вождению .....	4
<b>Рекомендации по работе с аккумуляторной батареей (Li-pol/Li-ion)</b> .....	5
<b>Схема устройства</b> .....	7
<b>Технические характеристики</b> .....	9
<b>Комплектация</b> .....	9
<b>Сборка</b> .....	10
<b>Зарядка устройства</b> .....	10
<b>Инструкция по эксплуатации</b> .....	11
Перед первым использованием.....	11
Эксплуатация .....	11
Бортовой компьютер .....	12
<b>Обслуживание и уход</b> .....	13
Чистка и хранение .....	13
<b>Возможные проблемы и решения</b> .....	13
Коды и индикаторы ошибок на дисплее компьютера .....	14
<b>Правила и условия монтажа, хранения, перевозки (транспортировки), ре- ализации и утилизации</b> .....	15
<b>Дополнительная информация</b> .....	16

# Уважаемый покупатель!

Благодарим Вас за выбор нашей продукции.

Мы рады предложить Вам изделия и устройства, разработанные и изготовленные в соответствии с высокими требованиями к качеству, функциональности и дизайну. Перед началом эксплуатации внимательно прочитайте данное руководство, в котором содержится важная информация, касающаяся Вашей безопасности, а также рекомендации по правильному использованию продукта и уходу за ним. Позаботьтесь о сохранности настоящего руководства и используйте его в качестве справочного материала при дальнейшей эксплуатации изделия.

## Назначение устройства

Электровелосипед — это средство передвижения с электрическим приводом, который частично или полностью обеспечивает его движение.

## Меры предосторожности

- Устройство предназначено для индивидуального пользования, не перевозите на нем пассажиров.
- Обязательно используйте средства индивидуальной защиты: шлем, наколенники, налокотники, перчатки, щитки для запястий и т.д.
- Используйте устройство только в разрешенных местах.
- Перед использованием устройства необходимо обучиться его управлению. Выполните пробный запуск устройства на ровном и открытом безлюдном пространстве.
- Электровелосипед не предназначен для выполнения прыжков, трюков и иных опасных действий.
- Соблюдайте осторожность при обращении с устройством, используйте его исключительно на плоских сухих и чистых поверхностях; не эксплуатируйте электровелосипед на гравийных покрытиях во избежание утери сцепления колес с поверхностью земли.
- Не используйте устройство в условиях ограниченной видимости.
- Эксплуатация и обслуживание устройства должны осуществляться в соответствии с настоящим руководством.
- Во время поездки не используйте устройство для одновременной перевозки имущества или других людей.
- Проверяйте состояние и уровень заряда устройства перед каждой поездкой. При обнаружении повреждений, неисправностей или сбоев в работе устройства обратитесь в сервисный центр.
- Не разбирайте, не вскрывайте и не модифицируйте устройство самостоятельно во избежание поражения электрическим током и порчи устройства. Обслуживание и замена элементов должны производиться только квалифицированным персоналом сервисного центра. Несоблюдение данного пункта лишает Вас права на бесплатное гарантийное обслуживание, а также снимает с производителя ответственность за любые возможные последствия и ущерб, нанесенный пользователю.
- Устройство не предназначено для использования детьми до 12 лет, беременными женщинами и лицами с ограниченными физическими, сенсорными

или умственными способностями, кроме случаев, когда над ними осуществляется контроль другими лицами, ответственными за их безопасность. Не позволяйте детям играть с устройством.

- Соблюдайте значение максимальной нагрузки, указанное в технических характеристиках устройства. Превышение указанного веса может привести к нанесению вреда здоровью пользователя и порче самого устройства.
- Шина переднего колеса пневматическая, отсутствие необходимого давления в шине может привести к нестабильному движению устройства или повреждению, в редких случаях к дорожно-транспортным происшествиям.
- Во время езды на электровелосипеде не совершайте звонки или другие действия, которые могут отвлечь Вас.
- Данное устройство не предназначено для использования в экстремальных видах спорта.

## **Рекомендации по безопасному вождению**

- При езде на электровелосипеде в общественном месте Вы должны соблюдать все рекомендации по безопасности. Не стоит забывать, что существует вероятность столкновения из-за нарушения правил дорожного движения. Как и у других транспортных средств, чем выше скорость электровелосипеда, тем больше тормозной путь. На некоторых гладких поверхностях экстренное торможение может привести к заносу электровелосипеда, потере равновесия и даже падению. Таким образом, при перемещении на велосипеде Вы должны быть бдительными, чтобы придерживаться соответствующей скорости, держаться на безопасном расстоянии от пешеходов и других участников дорожного движения. При езде по незнакомой местности сохраняйте бдительность и соответствующую скорость.
- Во время езды на электровелосипеде уважайте права пешеходов. Снизьте скорость, проезжая мимо них. Если Вы двигаетесь в одном направлении с пешеходами, старайтесь придерживаться левой стороны (при правостороннем движении), насколько это возможно. Если Вы двигаетесь в противоположном направлении, придерживайтесь правой стороны и снизьте скорость.
- Внимательно следуйте инструкциям по технике безопасности в данном руководстве, особенно в странах, где нет правил, регулирующих движение электровелосипедов. Нарушения данных инструкций могут привести к финансовым потерям, телесным повреждениям, несчастным случаям, юридическим спорам и другим конфликтам.
- Перед каждым использованием тщательно осмотрите устройство и проверьте его. Если Вы обнаружили поврежденные детали, проколы в шинах или признаки чрезмерного износа, нехарактерные звуки при повороте и другие аномальные признаки, немедленно прекратите использование устройства.



# Рекомендации по работе с аккумуляторной батареей (Li-pol/Li-ion)

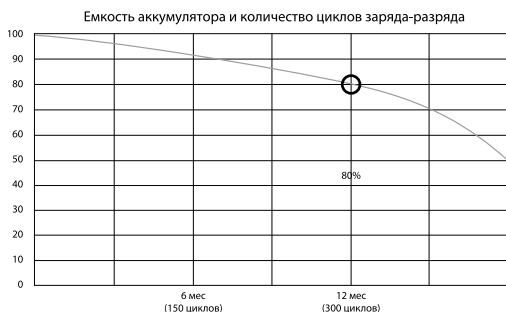
Уважаемый пользователь, обращаем Ваше внимание, что данное устройство использует в своем составе аккумулятор на основе лития в качестве источника питания. Внимательно ознакомьтесь с нижеуказанной информацией, она поможет Вам продлить срок службы Вашего аккумулятора и предотвратить нежелательные последствия при его эксплуатации.

## Естественный износ АКБ

При длительном хранении и использовании устройства аккумулятор (далее по тексту — «АКБ») имеет свойство терять заряд и емкость. После 300 циклов заряда-разряда (примерно год использования устройства) емкость АКБ может снизиться до 80% от номинальной. Емкость АКБ после 400 заряд-разрядных циклов может снизиться до 60% от номинальной емкости. Частичное снижение емкости в указанных пределах и временных периодах — это естественный износ АКБ, который не является дефектом.

## Емкость аккумулятора и количество циклов заряда-разряда

АКБ теряет заряд, даже если она хранится отдельно от устройства. Саморазряд составляет около 5% в месяц. АКБ по своему строению недолговечны и постоянно деградируют вне зависимости от того, эксплуатируются они или нет. Данная деградация тем интенсивней, чем выше температура, и чем дальше величина заряда от «оптимального» (с точки зрения сохранности), который принято считать равным 40%. Другими словами, если АКБ не используется, то имеет смысл держать заряд на уровне 40–50%.



## Используйте только оригинальное зарядное устройство

Способность заряда/разряда батареи управляется встроенным в нее контроллером. Крайне противопоказаны принудительные режимы «быстрой зарядки» во внешних зарядных устройствах для Li-ion, т.к. токи заряда и разряда ограничены. У Li-ion батарей отсутствует так называемый «эффект памяти». Начинать разряжать/заряжать аккумуляторы можно с любого уровня заряда.

В большинстве устройств стоит ограничение по степени заряда/разряда — контроллер может не позволить заряжать аккумулятор, если, например, заряд уже

больше 90%. Также он не позволит полностью разрядить аккумулятор, препятствуя выходу из строя элементов. Даже если работа устройства осуществляется посредством электрической сети, хотя бы раз в месяц Li-ion батарея должна проходить полный цикл заряда/разряда (до появления сообщения «о разрядке батареи»). Нельзя доводить батарею до полной разрядки. Li-ion аккумулятор быстро деградирует при длительном хранении в разряженном состоянии. Если это все-таки произошло, сразу же установите его на зарядку. Если батарея находится в разряженном состоянии 2 недели и более, то происходит необратимый процесс потери емкости в элементах батареи, следствием чего является выход из строя самой батареи.

## **Соблюдайте температурный режим**

Батареи должны храниться в заряженном состоянии при температуре от +15 °C до +35 °C при нормальной влажности воздуха. Батареи плохо переносят длительную эксплуатацию при очень высоких (выше 40 °C) и очень низких (ниже -10 °C) температурах окружающей среды. Нельзя оставлять батарею под прямыми солнечными лучами.

## **Не разбирайте, не сжигайте, не используйте батареи со следами повреждений**

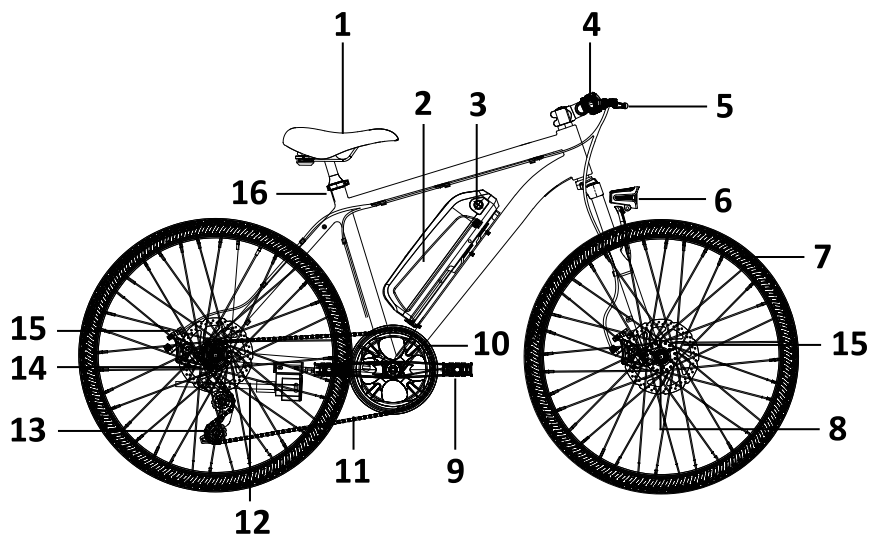
Ни в коем случае нельзя самостоятельно разбирать батареи и заряжать их элементы. В целях ремонта или обслуживания обращайтесь в специализированные сервис-центры.

Прокол элементов или смятие могут привести к внутреннему короткому замыканию с последующим возгоранием и взрывом. Расплавление лития от высокой температуры также может привести к взрыву. При разгерметизации внутрь элемента может попасть вода или сконденсироваться атмосферная влага, что способно привести к реакции с выделением водорода и возгоранию. Посмотреть текущее состояние батареи Вы можете, например, на индикаторе состояния батареи, который есть практически в каждом устройстве (уточните его местонахождение и принцип работы при покупке).

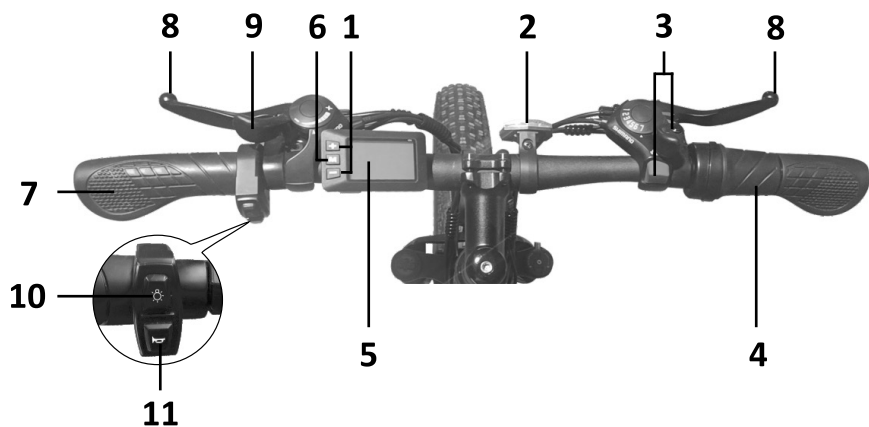
### **Внимание!**

- Будьте осторожны, поврежденные батареи могут выделять вредные вещества.
- Если батарея сменная (съёмная), при обнаружении проблем с ее работоспособностью следует обратиться в сервисный центр (см. гарантийный срок в гарантийном талоне). Если батарея несъёмная (АКБ является неотъемлемой частью устройства), гарантия действует как на само устройство. Необходимо также обратиться в сервисный центр. Чем раньше Вы отдадите неисправную батарею в ремонт, тем больше вероятность, что она может быть восстановлена с наименьшими затратами.
- Время работы аккумулятора зависит от многих других факторов, действительное время работы может не совпадать с указанным.
- Аккумулятор допускает ограниченное число циклов зарядки и по прошествии некоторого времени может потребовать замены (условия ограниченной гарантии на аккумулятор смотрите в гарантийном талоне). Время работы аккумулятора зависит от режима использования и настроек.

## Схема устройства



1. Сиденье.
2. Отсек для аккумулятора.
3. Порт для зарядки.
4. Руль.
5. Рычаг тормоза.
6. Передняя фара.
7. Шина.
8. Эксцентрик.
9. Педаль.
10. Передняя звезда.
11. Цепь.
12. Подножка.
13. Переключатель передач.
14. Мотор.
15. Дисковый тормоз.
16. Регулятор высоты сиденья.



1. Кнопки переключения электропередат ( «+» — повышение, «-» — понижение).
2. Передний светоотражатель.
3. Рычаг и кнопка переключения скоростей (рычаг — повышение скорости; кнопка — понижение).
4. Ручка регулировки скорости.
5. Дисплей.
6. Кнопка включения (нажмите и удерживайте в течение 3 секунд).
7. Рукоятка.
8. Рычаг тормоза.
9. Рычаг переключения передач.
10. Кнопка включения/выключения фары.
11. Гудок.

## Технические характеристики

- Модель: FX 26.
- Торговая марка: Aceline.
- Мощность мотора: 350 Вт.
- Параметры аккумулятора: Li-ion, 36 В, 10,4 А·ч.
- Максимальная скорость: 32 км/ч.
- Пробег на электротяге: 30–35 км.
- Пробег с системой PAS: 55–60 км.
- Максимальная грузоподъемность: до 120 кг.
- Масса нетто: 21 кг.
- Колеса: шины 26×1,95".
- Степень защиты: IP54.
- Зарядное устройство:
  - Выход: 42 В, 2 А.
  - Вход: 100–240 В, 50 Гц.
  - Класс защиты от поражения эл. током: II.
- Тормоз: дисковый.
- Переключатели: Shimano.
- Материал рамы: алюминий.

## Комплектация

- Электровелосипед.
- Зарядное устройство.
- Переднее колесо.
- Сиденье.
- Аккумулятор.
- Педали.
- Эксцентрик для переднего колеса.
- Задний отражатель.
- Ключ.
- Фонарь.
- Инструменты для сборки.
- Руководство по эксплуатации.

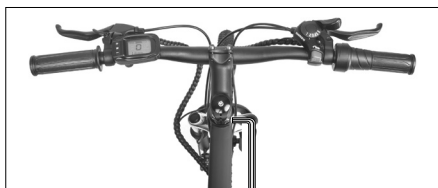
## Сборка

1. Снимите упаковочные материалы с деталей перед сборкой.
2. Установите переднее колесо посередине вилки велосипеда. Убедитесь, что вставляете колесо правильной стороной: диск тормоза должен попасть между колодками, а эксцентрик в специальные пазы вилки. Зафиксируйте колесо, вращая ось эксцентрика с одной стороны и удерживая с другой. Закрепите колесо, загнув ручку эксцентрика. Не следует слишком туго затягивать колесо. Убедитесь, что по обе стороны от дискового тормоза оставлен зазор в 2 мм.

Эксцентрик



3. Для установки руля открутите четыре винта на рулевой стойке, установите руль в паз, отрегулируйте и отцентрируйте согласно меткам. Зафиксируйте руль шестигранным ключом (в комплекте), закрепив сначала винты на рулевой стойке, а затем на боковой части.



4. Установите сидение, отрегулируйте по высоте и зафиксируйте зажимом.



5. Закрепите педали. Обратите внимание на гравировку. L — левая педаль, R — правая. Правую педаль следует фиксировать, закручивая по часовой стрелке, левую — против часовой.



6. Установите блок аккумулятора в специальный отсек на раме. Зафиксируйте блок, с усилием прижав его к нижней части отсека.



7. Установите переднюю фару, катафот и подножку.

**Примечание:** изображения в данном разделе представлены в качестве справки, реальное устройство может отличаться.

# Зарядка устройства

## Внимание!

Используйте только прилагаемый зарядный кабель для зарядки аккумуляторного блока Вашего электронного велосипеда. Использование любого другого зарядного устройства может привести к повреждению аккумуляторного блока.

**Шаг 1:** Вставьте провод зарядного устройства в зарядный порт аккумулятора (убедитесь, что зарядный порт сухой).

**Шаг 2:** Когда индикатор зарядного устройства загорится красным цветом, это означает, что аккумулятор заряжается; когда он загорится зеленым цветом, это означает, что аккумулятор полностью заряжен. После полной зарядки отсоедините зарядное устройство от аккумулятора, так как длительная зарядка влияет на его срок службы.

**Шаг 3:** После зарядки закройте порт защитной крышкой от попадания влаги.

## Внимание!

- Перед первым использованием заряжайте электровелосипед не менее 5 часов.
- Несвоевременная зарядка может привести к повреждению аккумулятора. Со временем емкость аккумулятора постепенно иссякнет, что в конечном итоге приведет к его полной разрядке.
- Не допускается, чтобы зарядное устройство или кабель контактировали с водой, так как это может привести к поражению электрическим током.
- Не используйте зарядное устройство, если на нем имеются видимые повреждения.
- Не ремонтируйте аккумулятор, зарядное устройство или кабель самостоятельно. Пожалуйста, обратитесь в сервисный центр для замены или ремонта.

# Инструкция по эксплуатации

## Перед первым использованием

1. Проверьте состояние шин и давление воздуха в них, накачайте при необходимости. Если шины чрезмерно изношены или поверхность шины повреждена, следует обратиться в авторизованный сервисный центр для замены, чтобы предотвратить аварийные ситуации.
  2. Проверьте:
    - уровень заряда аккумулятора — если аккумулятор разряжен, его необходимо сначала зарядить;
    - работу индикаторов на дисплее. Если есть неисправности, их нужно устранить перед поездкой.
  3. Проверьте исправность тормозов. Своевременно заменяйте тормозные колодки.
  4. Проверьте работу цепи. Регулярно смазывайте ее.
  5. Проверьте надежность креплений каждой детали.
- Для безопасности рекомендуется надевать шлем. Надевайте очки, перчатки, используйте солнцезащитный крем и другие средства защиты в зависимости от погодных условий во время катания.



## Эксплуатация

1. Для поездки на электровелосипеде выбирайте удобную одежду и обувь на плоской подошве. Надевайте шлем и наколенники во избежание получения травм.

**Примечание:** рекомендуется надевать защитные очки во время езды на велосипеде, чтобы грязь, пыль или насекомые не попали в глаза.

2. Включите электровелосипед и проверьте уровень заряда аккумулятора.
3. После включения устройства на дисплее будет отображаться уровень заряда аккумулятора, текущая скорость и текущий пробег.
4. Для безопасного торможения необходимо нажать на передний и задний рычаги тормозов одновременно.
5. Вы можете управлять устройством двумя способами:
  - Ручное управление: устройство выключено, пользователь крутит педали.
  - Полуавтоматический: устройство включено, пользователь крутит педали.
6. Чтобы выключить устройство, нажмите и удерживайте кнопку питания в течение 3 секунд.

### Внимание!

- Не заезжайте на склоны, расположенные под углом более 15°, не ускоряйтесь при спуске со склона.
- Избегайте препятствий, соблюдайте осторожность при езде по траве или дороге из гравия.
- Не катайтесь по лестницам, автомобильным трассам и глубоким лужам.
- Не используйте устройство на гладкой и влажной поверхности.
- Не используйте устройство в дождливую, снежную погоду или гололед.
- Не используйте устройство в условиях плохой видимости (туман, вечернее время).
- Не совершайте поездки на большое расстояние в одиночку.
- Не используйте устройство при плохом самочувствии, под воздействием алкоголя или лекарств.
- Не отпускайте руль во время движения.

## Бортовой компьютер



- Нажмите и удерживайте кнопку «**M**» для включения/выключения устройства.
- Коротко нажимайте кнопку «**M**» для переключения между функциями:
  - ODO: суммарный пробег.
  - TRIP: пробег текущей поездки.
  - VOL: напряжение аккумулятора.
- Не начав движения, нажмите на кнопку «-» один раз, чтобы включить/выключить режим помощи педалирования.
- Для переключения электропередаточ используйте кнопки «+» и «-»:
  - 0 — остановить подачу напряжения.
  - 1 — 10 км/ч.
  - 2 — 20 км/ч.
  - 3 — 32 км/ч.

## Обслуживание и уход

### Чистка и хранение

- Перед чисткой устройства убедитесь, что электровелосипед выключен, зарядный кабель отсоединен, а порт зарядки закрыт.
- Для очистки от загрязнений используйте мягкую влажную ткань.
- Для удаления стойких пятен и загрязнений нанесите на них зубную пасту и потрите зубной щеткой, а затем вытрите влажной тканью.


### Примечания





- Не используйте спирт, бензин, керосин или другие едкие либо летучие химические растворители для чистки электровелосипеда, т.к. это может привести к серьезному повреждению корпуса устройства и его внутренних элементов.
- Не очищайте устройство под сильным напором воды. Не погружайте устройство в воду.

## Возможные проблемы и решения

Проблема	Возможная причина	Решение
Двигатель не заводится.	<ul style="list-style-type: none"> <li>Низкий заряд аккумулятора.</li> <li>Аккумулятор разряжен или неплотно закреплен.</li> <li>Повреждено проводное соединение.</li> </ul>	<ul style="list-style-type: none"> <li>Зарядите аккумулятор.</li> <li>Убедитесь в надежности соединения.</li> <li>Обратитесь в сервисный центр.</li> </ul>
Электровелосипед ощущается шатким при движении.	<ul style="list-style-type: none"> <li>Низкое давление в шинах.</li> <li>Колесо ненадежно закреплено.</li> <li>Изношены подшипники в системе рулевого управления.</li> </ul>	<ul style="list-style-type: none"> <li>Надуйте шины.</li> <li>Надежно закрепите колесо.</li> <li>Замените подшипники.</li> </ul>
Пробег учитывается неправильно.	<ul style="list-style-type: none"> <li>Устройство заряжается нерегулярно.</li> <li>Неисправный или изношенный аккумуляторный блок и/или зарядное устройство.</li> <li>Слишком низкая температура для работы аккумулятора.</li> </ul>	<ul style="list-style-type: none"> <li>Регулярно заряжайте аккумуляторную батарею.</li> <li>Замените аккумуляторную батарею.</li> <li>Дайте аккумулятору достичь комнатной температуры и полностью зарядите его.</li> <li>Обратитесь в сервисный центр.</li> </ul>
ЖК-дисплей не функционирует верно.	<ul style="list-style-type: none"> <li>Низкий заряд аккумулятора.</li> <li>Дисплей сломан.</li> <li>Неисправные элементы в аккумуляторе.</li> <li>Дисплей перегорел из-за неисправного зарядного устройства.</li> </ul>	<ul style="list-style-type: none"> <li>Зарядите аккумуляторный блок.</li> <li>Замените дисплей.</li> <li>Замените аккумулятор.</li> <li>Обратитесь в сервисный центр.</li> </ul>
Тормоза скрипят.	<ul style="list-style-type: none"> <li>Тормозные колодки загрязнены.</li> <li>Жесткие края на новых тормозах.</li> <li>Тормозные колодки слишком тугие.</li> </ul>	<ul style="list-style-type: none"> <li>Очистите тормозные колодки.</li> <li>При регулярной езде визг прекратится.</li> <li>Отрегулируйте тормозные колодки так, чтобы был зазор в 2 мм от колеса.</li> </ul>

## Коды и индикаторы ошибок на дисплее компьютера

Код или индикатор	Возможная причина	Решение
E01	Ошибка системы.	Перезагрузите устройство.
E02	Сбой работы тормозов.	Проверьте исправность тормозов или обратитесь в авторизованный сервисный центр.
		
E06	Низкий заряд батареи.	Зарядите батарею.
VOL		

Код или индикатор	Возможная причина	Решение
E07	Сбой работы двигателя.	Обратитесь в авторизованный сервисный центр для диагностики или замены детали.
		
E08	Сбой работы акселератора.	
		
E09	Сбой работы контроллера.	
		
E10	Сбой в работе контрольной панели и дисплея.	
E11		
		

## Правила и условия монтажа, хранения, перевозки (транспортировки), реализации и утилизации

- Правила и условия монтажа устройства описаны в разделе «Сборка» данного руководства по эксплуатации.
- Хранение устройства должно производиться в упаковке в отапливаемых помещениях у изготовителя и потребителя при температуре воздуха от 5 °С до 40 °С и относительной влажности воздуха не более 80%. В помещениях не должно быть агрессивных примесей (паров кислот, щелочей), вызывающих коррозию.
- Перевозка устройства должна осуществляться в сухой среде.
- Устройство требует бережного обращения, оберегайте его от воздействия пыли, грязи, ударов, влаги, огня и т.д.
- Реализация устройства должна производиться в соответствии с местным законодательством.
- После окончания срока службы изделия его нельзя выбрасывать вместе с обычным бытовым мусором. Вместо этого оно подлежит сдаче на утилизацию в соответствующий пункт приема электрического и электронного оборудования для последующей переработки и утилизации в соответствии с федеральным или местным законодательством. Обеспечивая правильную утилизацию данного продукта, Вы помогаете сберечь природные ресурсы и предотвращаете ущерб для окружающей среды и здоровья людей, который возможен в случае ненадлежащего обращения. Более подробную информацию о пунктах приема и утилизации данного продукта можно получить в местных муниципальных органах или на предприятии по вывозу бытового мусора.
- При обнаружении неисправности устройства следует немедленно обратиться в авторизованный сервисный центр или утилизировать устройство.

## Дополнительная информация

**Manufacturer:** Shenzhen FXDD technology co., ltd.

Room 226A, No. 1 Langrong Road, Xinshi Community, Dalang Street, Longhua District, Shenzhen, China.

**Изготовитель:** Шэньчжэнь ЭфЭксДиДи тэктолоджи ко., лтд.

Каб. 226А, шоссе Ланжун №1, Синьши Комьюнити, ул. Далан, р-н Лунхуа, г. Шэньчжэнь, Китай.

Сделано в Китае.

**Импортер в России:** ООО «Атлас»,

690068, Россия, Приморский край, г. Владивосток, проспект 100-летия Владивостока, дом 155, корпус 3, офис 5.

**Адрес электронной почты:** atlas.llc@mail.dlogistix.com

Внешний вид изделия, его характеристики и комплектация могут подвергаться изменениям без предварительного уведомления.



Товар изготовлен (мм.гггг) / Тауар жасалған күні (аа.жжжж): \_\_\_\_\_ V.2

## **Производитель не несет гарантийных обязательств в следующих случаях:**

- Истек Гарантийный срок.
- Если изделие, предназначенное для личных (бытовых, семейных) нужд, использовалось для осуществления предпринимательской деятельности, а также в иных целях, не соответствующих его прямому назначению.
- Производитель не несет ответственности за возможный материальный, моральный и иной вред, понесенный владельцем изделия и/или третьими лицами, вследствие нарушения требований руководства пользователя при использовании, несоблюдения рекомендаций по установке и обслуживанию изделия, правил подключения (короткие замыкания, возникшие также в результате воздействия несоответствующего сетевого напряжения, как на само изделие, так и на изделия, сопряженные с ним), хранении и транспортировки изделия.
- Все случаи механического повреждения: сколы, трещины, деформации, следы ударов, вмятины, замятия и др., полученные в процессе эксплуатации изделия.
- Имеются следы сторонней модификации, несанкционированного ремонта лицами, не уполномоченными для проведения таких работ. Если дефект вызван изменением конструкции или схемы изделия, подключением внешних устройств, не предусмотренных Производителем, использованием устройства, не имеющего сертификата соответствия согласно местному законодательству.
- Если дефект изделия вызван действием непреодолимой силы (природных стихий, пожаров, наводнений, землетрясений, бытовых факторов и прочих ситуаций, не зависящих от Производителя), либо действиями третьих лиц, которые Производитель не мог предвидеть.
- Дефект вызван попаданием внутрь изделия посторонних предметов, инородных тел, веществ, жидкостей, насекомых или животных, воздействием агрессивных сред, высокой влажности, высоких температур, которые привели к полному или частичному выходу из строя изделия.
- Отсутствует или не соответствует идентификация изделия (серийный номер). Если повреждения (недостатки) вызваны воздействием вредоносного программного обеспечения; установкой, сменой или удалением паролей (кодов), приведшим к отсутствию доступа к программным ресурсам изделия, без возможности их сброса/восстановления, ввиду отсутствия предоставления данной услуги поставщиком ПО.
- Если дефекты работы вызваны несоответствием стандартам или техническим регламентам питающих, кабельных, телекоммуникационных сетей, мощности радиосигнала, в том числе из-за особенностей рельефа и других подобных внешних факторов, использования изделия на границе или вне зоны действия сети.
- Если повреждения вызваны использованием нестандартных (неоригинальных) и/или некачественных (поврежденных) расходных материалов, принадлежностей, запасных частей, элементов питания, носителей информации различных типов (включая CD, DVD диски, карты памяти, SIM-карты, картриджи).
- Если недостатки вызваны получением, установкой и использованием несовместимого контента (мелодии, графика, видео и другие файлы, приложения Java и подобные им программы).
- На ущерб, причиненный другому оборудованию, работающему в сопряжении с данным изделием.

# Гарантийный талон

SN/IMEI: \_\_\_\_\_

Дата постановки на гарантию: \_\_\_\_\_

Производитель гарантирует бесперебойную работу устройства в течение всего гарантийного срока, а также отсутствие дефектов в материалах и сборке. Гарантийный период исчисляется с момента приобретения изделия и распространяется только на новые продукты.

В гарантийное обслуживание входит бесплатный ремонт или замена элементов, вышедших из строя не по вине потребителя в течение гарантийного срока при условии эксплуатации изделия согласно руководству пользователя. Ремонт или замена элементов производится на территории уполномоченных сервисных центров.

Срок гарантии устройства: 12 мес.

Срок гарантии АКБ: 6 мес.

Срок эксплуатации: 24 мес.

Актуальный список сервисных центров по адресу:

<https://www.dns-shop.ru/service-center/>

**Гарантийные обязательства и бесплатное сервисное обслуживание не распространяются на перечисленные ниже принадлежности, входящие в комплектность товара, если их замена не связана с разборкой изделия:**

- Элементы питания (батарейки) для ПДУ (Пульт дистанционного управления).
- Соединительные кабели, антенны и переходники для них, наушники, микрофоны, устройства «HANDS-FREE»; носители информации различных типов, программное обеспечение (ПО) и драйверы, поставляемые в комплекте (включая, но не ограничиваясь ПО, предустановленным на накопитель на жестких магнитных дисках изделия), внешние устройства ввода-вывода и манипуляторы.
- Чехлы, сумки, ремни, шнуры для переноски, монтажные приспособления, инструменты, документацию, прилагаемую к изделию.
- Расходные материалы и детали, подвергающиеся естественному износу.



**aceline**