

Стол компьютерный Aceline Gamma 01

aceline

Руководство по эксплуатации

Назначение изделия

Компьютерный стол предназначен для размещения на нем компьютера и обеспечения комфортных условий для пользователя.

Меры предосторожности

- Используйте мебель только по ее прямому функциональному назначению.
- Не превышайте максимально допустимый вес.
- Данное изделие предназначено исключительно для использования в помещении (доме, офисе или схожих условиях).
- Не допускайте контакт мебели с едкими и абразивными материалами, это приведет к повреждению защитного покрытия мебели. При уходе за мебелью используйте специальные (неабразивные) моющие средства в соответствии с инструкцией к данным средствам. Допускается влажная уборка с последующим удалением влаги.
- При эксплуатации мебельной продукции необходимо исключить попадание воды и иных жидкостей на элементы изделий мебели, соприкасающихся с полом.
- Не используйте стол вблизи от открытого огня.

Технические характеристики

Модель	Gamma 01
Торговая марка	Aceline
Максимальная нагрузка	15 кг
Габариты	796 × 992 × 770 мм
Материал изготовления	ЛДСП
Область применения	Бытовое

Информация о гарантии

Производитель гарантирует бесперебойную работу устройства в течение всего гарантийного срока, а также отсутствие дефектов в материалах и сборке. Гарантийный период исчисляется с момента приобретения изделия и распространяется только на новые продукты. В гарантийное обслуживание входит бесплатный ремонт или замена элементов, вышедших из строя не по вине потребителя в течение гарантийного срока при условии эксплуатации изделия согласно руководству пользователя. Ремонт или замена элементов производится на территории уполномоченных сервисных центров.

Срок гарантии: 36 мес.

Срок эксплуатации: 36 мес.

Актуальный список сервисных центров по адресу:

<https://www.dns-shop.ru/service-center/>

Правила и условия монтажа, хранения, перевозки (транспортировки), реализации и утилизации

- Способ сборки изделия описан в данном руководстве по эксплуатации.
- Хранение устройства должно производиться в упаковке в отопляемых помещениях у изготовителя и потребителя при температуре воздуха от 5 °С до 40 °С и относительной влажности воздуха не более 70%. В помещениях не должно быть агрессивных примесей (паров кислот, щелочей), вызывающих коррозию.
- Перевозка устройства должна осуществляться в сухой среде.
- Устройство требует бережного обращения, оберегайте его от воздействия пыли, грязи, ударов, влаги, огня и т.д.
- Реализация устройства должна производиться в соответствии с местным законодательством.
- Утилизация данного изделия должна быть осуществлена согласно местным нормам и правилам по переработке отходов. Обеспечивая правильную утилизацию данного продукта, Вы помогаете предотвратить нанесение потенциального вреда окружающей среде и здоровью человека в результате неконтролируемого выброса отходов и рационально использовать материальные ресурсы. Более подробную информацию о пунктах приема и утилизации данного продукта можно получить в местных муниципальных органах или на предприятии по вывозу бытового мусора.
- При обнаружении неисправности устройства следует немедленно обратиться в авторизованный сервисный центр или утилизировать устройство.

Дополнительная информация

Изготовитель: ООО «4А».

141190, Россия, Московская область, г. о. Фрязино, г. Фрязино, Заводской проезд, д.3, к.03, помещ.б.

Сделано в России.

Товар соответствует требованиям ТР ТС (ЕАЭС).

Внешний вид изделия и его характеристики могут подвергаться изменениям без предварительного уведомления.

Номер декларации соответствия: ЕАЭС N RU Д-RU.PA04.B.54940/23.

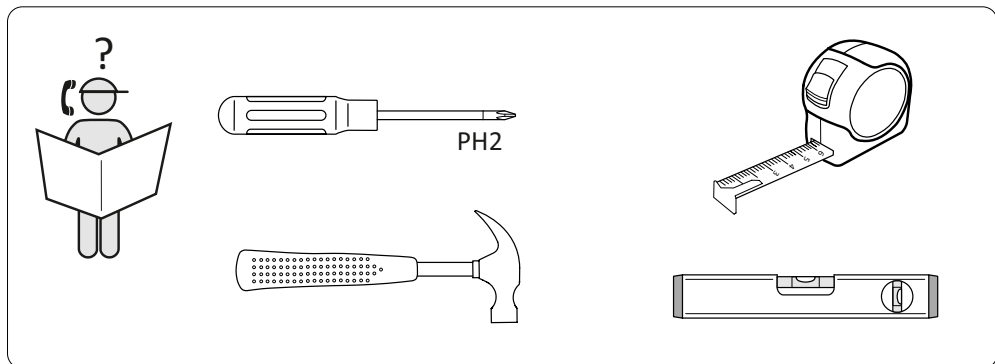
Срок действия: 13.06.2023–07.06.2028

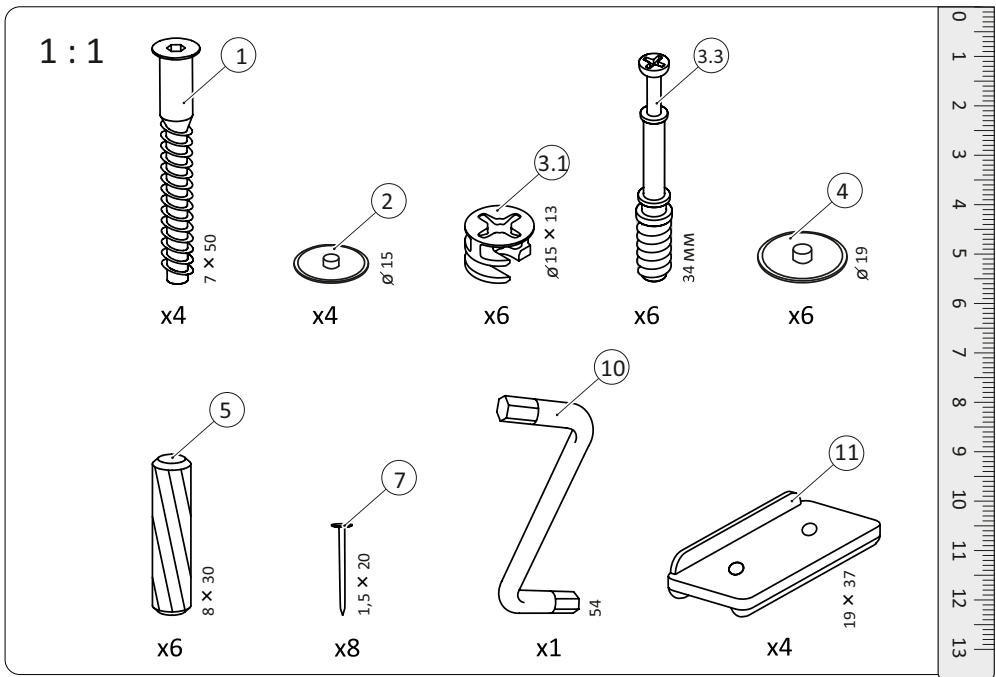
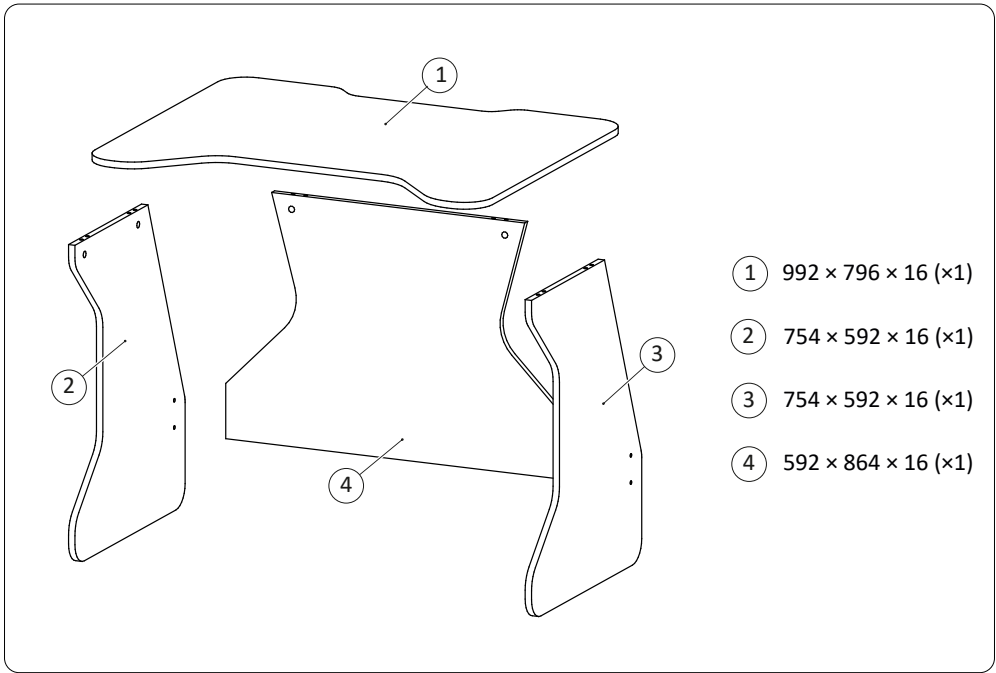


Дата изготовления указана на упаковке. / Тауарды дайындау күні қаптамада көрсетілген.

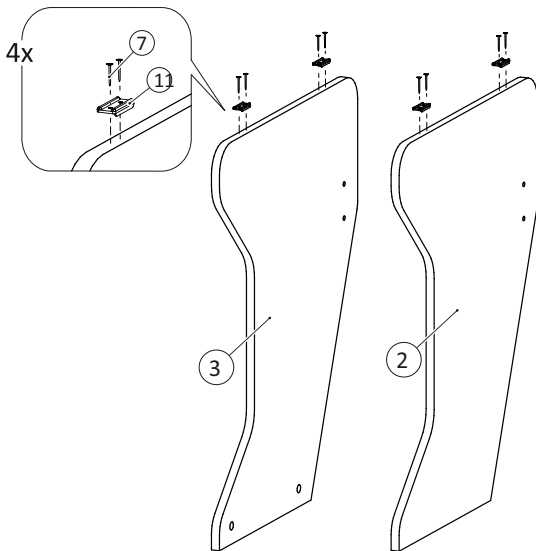
V.1

Схема сборки

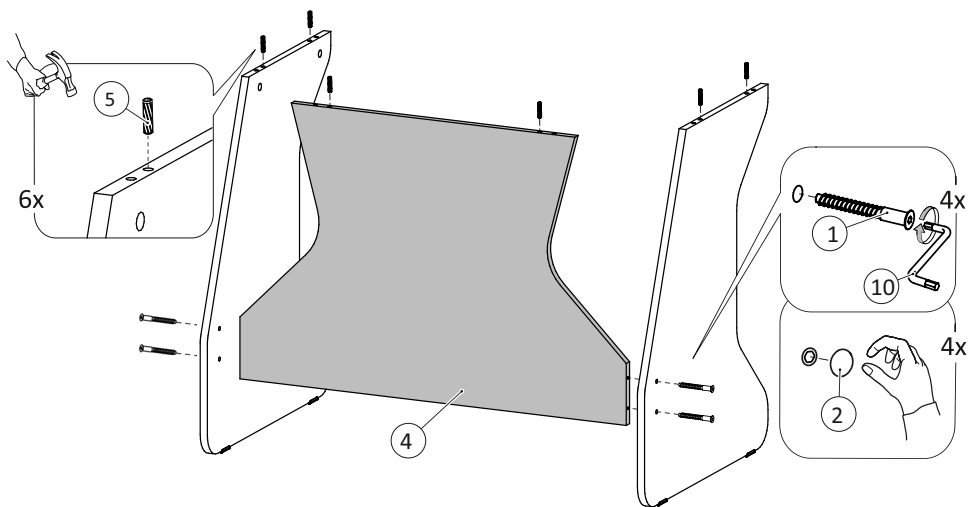




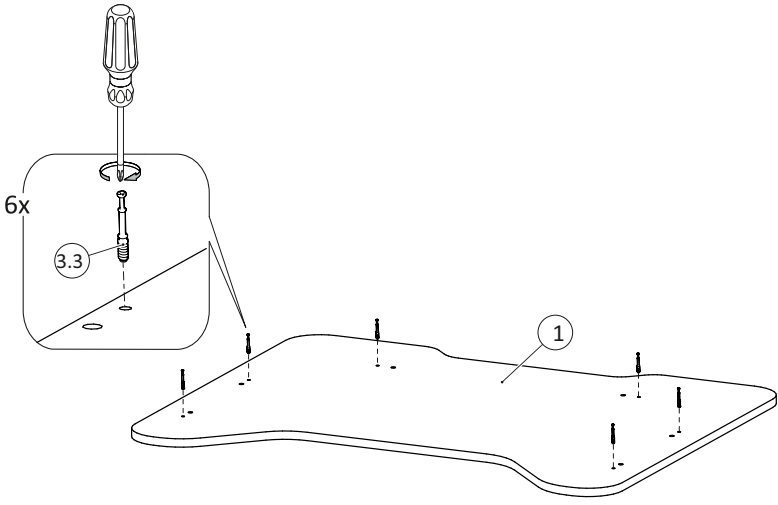
1



2



3



4

