

aceline

Руководство
по эксплуатации

Стол компьютерный
GR-002

Содержание

Назначение изделия	3
Меры предосторожности	3
Инструкция по сборке	4
Состав комплекта	4
Комплект фурнитуры	4
Технические характеристики	9
Комплектация	9
Правила и условия монтажа, хранения, перевозки (транспортировки), реализации и утилизации	9
Информация о гарантии	10
Дополнительная информация	10

Уважаемый покупатель!

Благодарим Вас за выбор нашей продукции.

Мы рады предложить Вам изделия и устройства, разработанные и изготовленные в соответствии с высокими требованиями к качеству, функциональности и дизайну. Перед началом эксплуатации внимательно прочитайте данное руководство, в котором содержится важная информация, касающаяся Вашей безопасности, а также рекомендации по правильному использованию продукта и уходу за ним. Позаботьтесь о сохранности настоящего руководства и используйте его в качестве справочного материала при дальнейшей эксплуатации изделия.

Назначение изделия

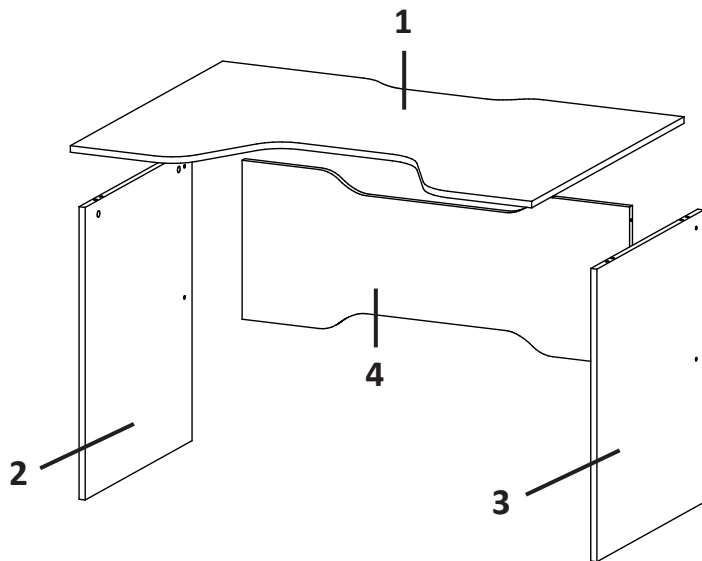
Компьютерный стол предназначен для обеспечения комфортных условий работы за компьютером.

Меры предосторожности

- Используйте изделие только по его прямому функциональному назначению.
- Не превышайте максимально допустимый вес.
- Не переносите изделие, держась за столешницу.
- Производите сборку изделия только в полном соответствии с прилагаемым руководством по эксплуатации.
- Данное изделие предназначено исключительно для использования в помещении (доме, офисе или схожих условиях).
- Не допускайте контакта изделия с едкими и абразивными веществами. При уходе за мебелью используйте специальные моющие средства. Допускается влажная уборка с последующим удалением влаги.
- Размещайте изделие на расстоянии не менее 1 метра от нагревательных приборов и источников тепла.
- Не рекомендуется эксплуатировать изделие в условиях крайней влажности и сухости в течение длительного времени, в особенности если такие условия периодически сменяют друг друга. С течением времени это может повлиять на целостность мебели. Если такие условия были созданы, рекомендуется часто проветривать помещение и по мере возможности пользоваться осушителями или увлажнителями для нормализации влажности.
- Не допускайте прямого воздействия солнечных лучей на мебель. Продолжительное прямое воздействие солнца на некоторые участки может вызвать изменение их цветовых характеристик.
- Не ставьте на мебель горячие предметы.
- Рекомендуется периодически проверять плотность резьбовых соединений крепления механизмов трансформации и подтягивать их при необходимости.
- Не размещайте мебель вблизи влажных или сырых стен и предметов.
- Не рекомендуется вставать на мебель, прыгать на ней, подвергать ее повышенным динамическим нагрузкам.
- Сильное тепло или сильный холод, а также внезапные перепады температуры могут серьезно повредить мебель или ее части.

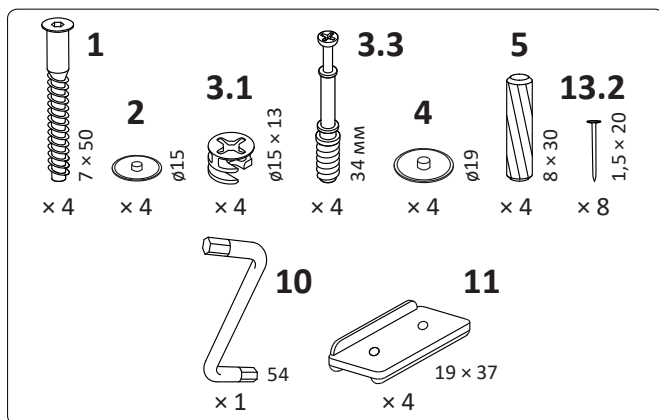
Инструкция по сборке

Состав комплекта



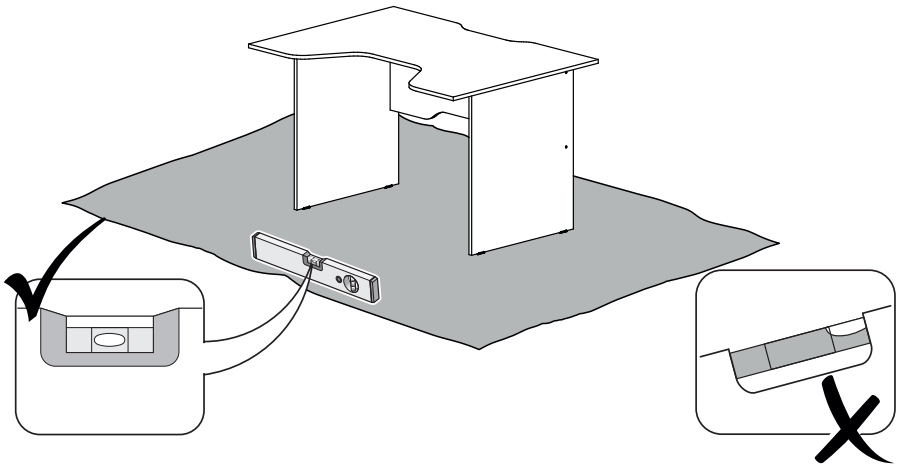
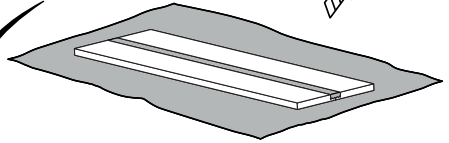
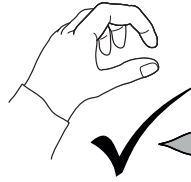
1. Столешница (1200 × 850 × 16 мм) — 1 шт.
2. Бок левый (714 × 596 × 16 мм) — 1 шт.
3. Бок правый (714 × 596 × 16 мм) — 1 шт.
4. Царга (1008 × 388 × 16 мм) — 1 шт.

Комплект фурнитуры

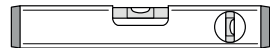
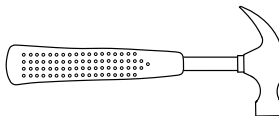
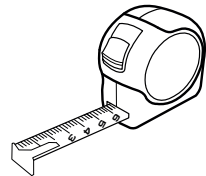




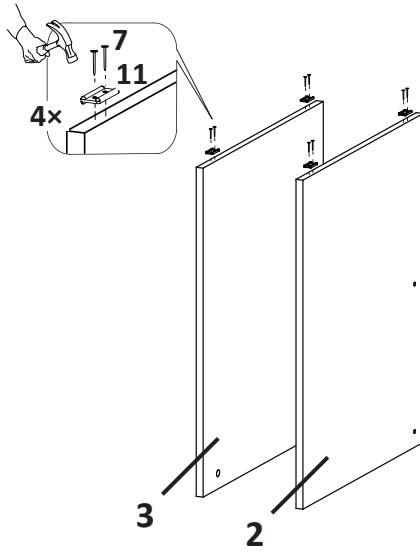
30–45 мин



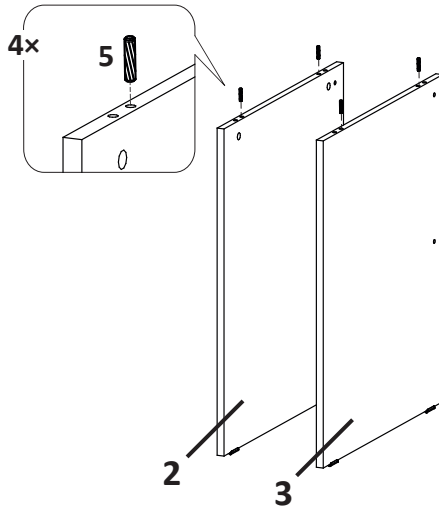
PH-2



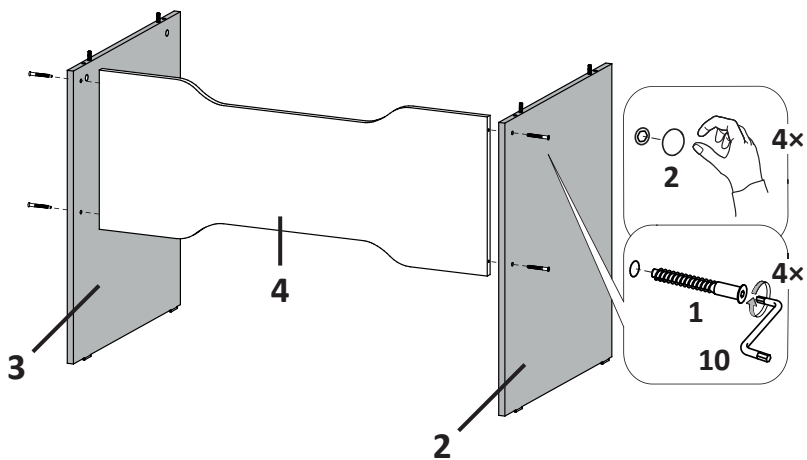
1



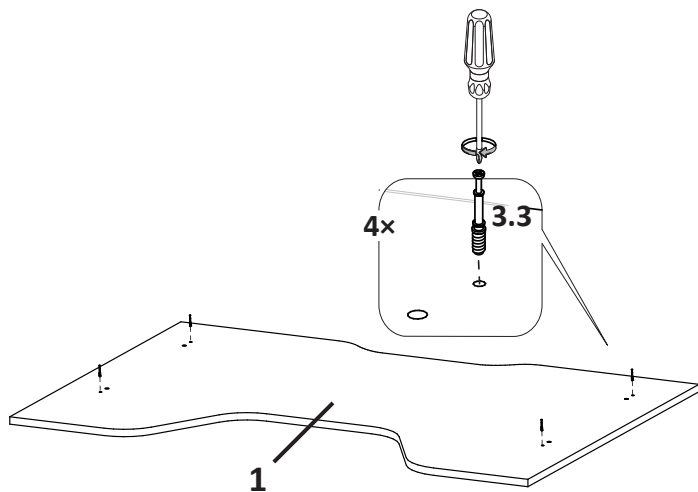
2

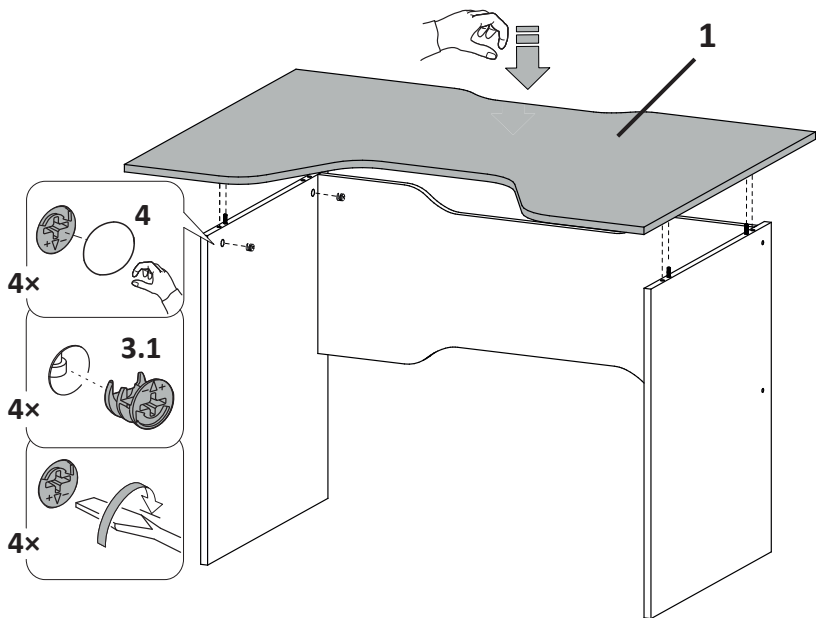


3



4





Технические характеристики

- Модель: GR-002.
- Торговая марка: Aceline.
- Максимальная нагрузка: 15 кг.
- Габариты: 120 × 73,4 × 85 см.
- Материал изготовления: ЛДСП.
- Покрытие: ламинирование.
- Кабель канал: нет.
- Область применения: бытовое.

Комплектация

- Комплект для сборки.
- Руководство по эксплуатации.
- Вкладыш.

Правила и условия монтажа, хранения, перевозки (транспортировки), реализации и утилизации

- Правила и условия монтажа описаны в разделе «Инструкция по сборке» данного руководства по эксплуатации.
- Хранение изделия должно производиться в упаковке в отапливаемых помещениях у изготовителя и потребителя при температуре воздуха от 5 °С до 40 °С и относительной влажности воздуха не более 80%. В помещениях не должно быть агрессивных примесей (паров кислот, щелочей), вызывающих коррозию.
- Перевозка изделия должна осуществляться в сухой среде.
- Изделие требует бережного обращения, оберегайте его от воздействия пыли, грязи, ударов, влаги, огня и т.д.
- Реализация изделия должна производиться в соответствии с местным законодательством.
- Утилизация данного изделия должна быть осуществлена согласно местным нормам и правилам по переработке отходов. Обеспечивая правильную утилизацию данного продукта, Вы помогаете предотвратить нанесение потенциального вреда окружающей среде и здоровью человека в результате неконтролируемого выброса отходов и рационально использовать материальные ресурсы. Более подробную информацию о пунктах приема и утилизации данного продукта можно получить в местных муниципальных органах или на предприятии по вывозу бытового мусора.
- При обнаружении неисправности изделия следует немедленно обратиться в авторизованный сервисный центр или утилизировать изделие.

Информация о гарантии

Производитель гарантирует бесперебойную работу устройства в течение всего гарантийного срока, а также отсутствие дефектов в материалах и сборке. Гарантийный период исчисляется с момента приобретения изделия и распространяется только на новые продукты. В гарантийное обслуживание входит бесплатный ремонт или замена элементов, вышедших из строя не по вине потребителя в течение гарантийного срока при условии эксплуатации изделия согласно руководству пользователя. Ремонт или замена элементов производится на территории уполномоченных сервисных центров.

Срок гарантии: 36 мес.

Срок эксплуатации: 36 мес.

Актуальный список сервисных центров: <https://www.dns-shop.ru/service-center/>

Дополнительная информация

Изготовитель: ООО «МЕБЕЛЬ-КОМПЛЕКС».

Россия, Нижегородская область, Кстовский район, город Кстово, улица Коминтерна, 3-А.

Сделано в России.

Товар соответствует требованиям технического регламента Таможенного союза ТР ТС 025/2012 «О безопасности мебельной продукции».

Номер декларации соответствия: ЕАЭС N RU Д-РУ.РА08.В.56850/23.

Срок действия с 11.10.2023 по 10.10.2028 включительно.

Спецификации, информация о продукте и его внешний вид могут быть изменены без предварительного уведомления пользователя в целях улучшения качества нашей продукции.



Товар изготовлен (мм.гггг) / Тауар жасалған күні (аа.жжжж): _____ V.1

aceline