

aceline

Руководство
по эксплуатации

Стол компьютерный
GR-01

Содержание

Назначение устройства	3
Меры предосторожности	3
Технические характеристики.....	3
Инструкция по сборке.....	4
Состав комплекта.....	4
Фурнитура.....	4
Уход за мебелью	9
Запах	9
Информация о гарантии	9
Правила и условия монтажа, хранения, перевозки (транспортировки), реализации и утилизации	10
Дополнительная информация	10

Назначение устройства

Компьютерный стол предназначен для обеспечения комфортных условий работы за компьютером.

Меры предосторожности

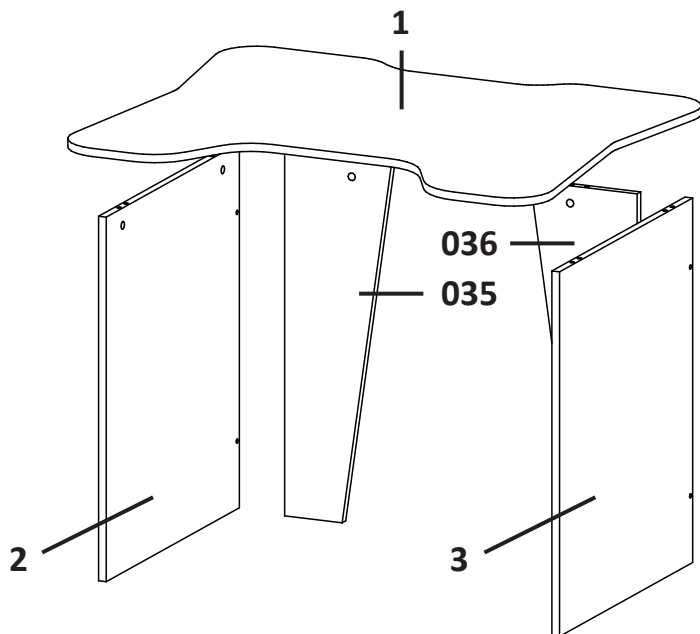
- Используйте изделие только по его прямому функциональному назначению.
- Не превышайте максимально допустимый вес.
- Производите сборку изделия только в полном соответствии с прилагаемым руководством по эксплуатации.
- Не допускайте прямого воздействия солнечных лучей на поверхность мебели. Продолжительное прямое воздействие света на некоторые участки может вызвать изменение их цветовых характеристик по сравнению с другими участками, которые не подвергались воздействию.
- Сильное тепло или сильный холод, а также внезапные перепады температуры могут серьезно повредить мебель или ее части.
- Мебель должна располагаться не ближе чем на расстоянии одного метра от нагревательных приборов и других источников тепла.
- Не ставьте на мебель горячие предметы (утюги, горячая посуда и пр.), а также избегайте продолжительного воздействия на нее вызывающих нагревание излучений (свет мощных ламп, микроволновые излучатели и т. п.).
- Не следует эксплуатировать мебель в течение долгого времени в условиях крайней влажности или сухости, а тем более их периодической смены. С течением времени такие условия могут повлиять на целостность мебели и ее частей. Если такие условия были созданы, рекомендуется часто проветривать помещения и по мере возможности пользоваться осушителями или увлажнителями для нормализации влажности.
- Не размещайте мебель вблизи влажных или сырых стен и предметов.
- Не рекомендуется вставать на мебель, прыгать на ней, подвергать ее повышенным динамическим нагрузкам.
- Рекомендуется периодически проверять плотность резьбовых соединений и подтягивать их при необходимости.
- Ни в коем случае не допускайте воздействия на мебель агрессивных жидкостей (кислот, щелочей, растворителей и т. п.), а также содержащих такие жидкости продуктов и их паров.

Технические характеристики

- Модель: GR-01.
- Торговая марка: Aceline.
- Максимальная нагрузка: 15 кг.
- Габариты: 100 × 73,4 × 81,6 см.
- Материал изготовления: ЛДСП.
- Покрытие: ламинирование.
- Кабель канал: нет.
- Комплектация: комплект для сборки стола, руководство по эксплуатации.

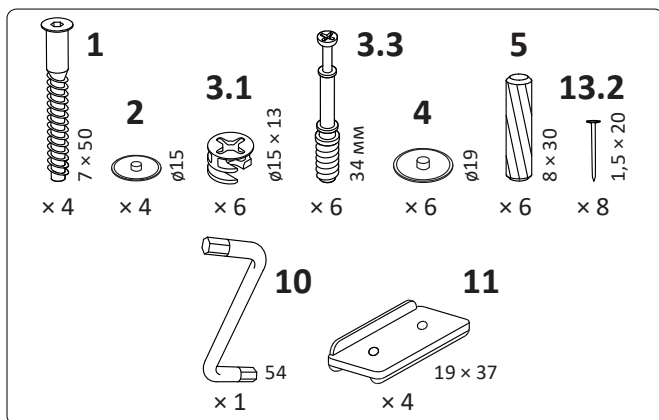
Инструкция по сборке

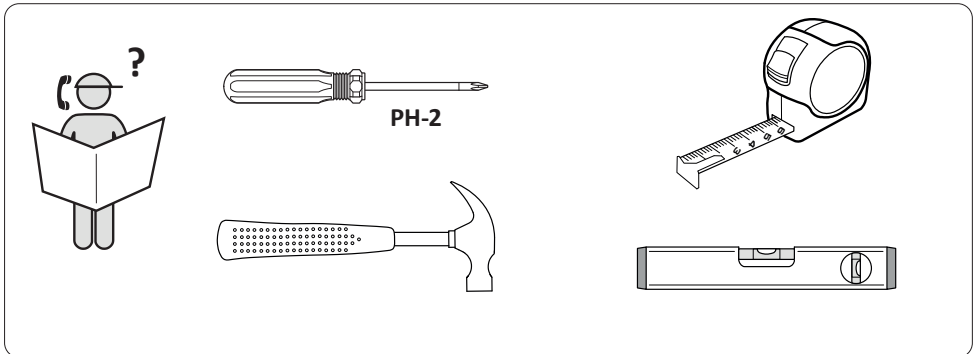
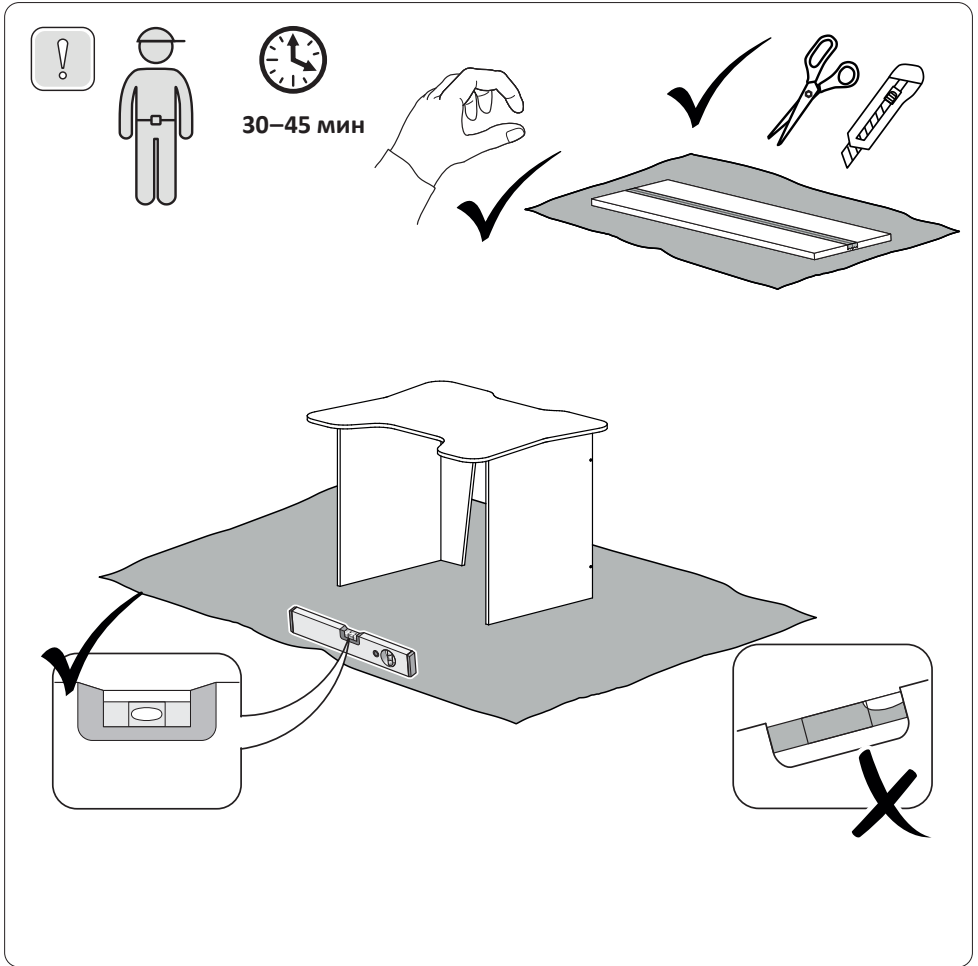
Состав комплекта



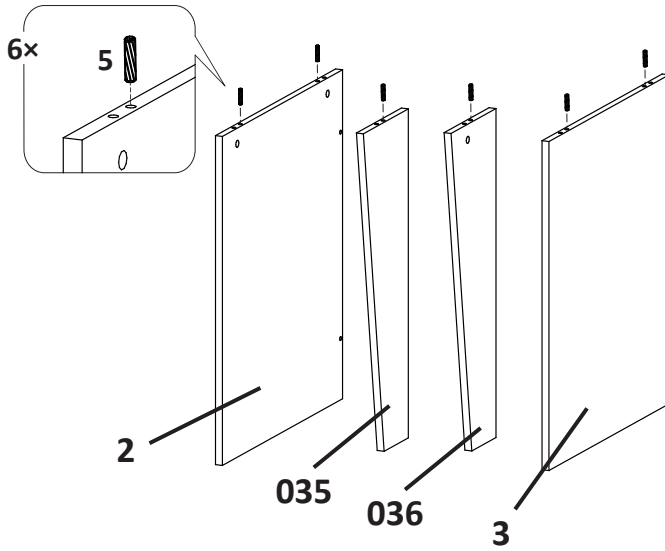
- 1 — Столешница (1000 × 816 × 16 мм): 1 шт.
- 2 — Бок левый (714 × 596 × 16 мм): 1 шт.
- 3 — Бок правый (714 × 596 × 16 мм): 1 шт.
- 035 — Царга передняя левая (714 × 223 × 16 мм): 1 шт.
- 036 — Царга передняя правая (714 × 223 × 16 мм): 1 шт.

Фурнитура

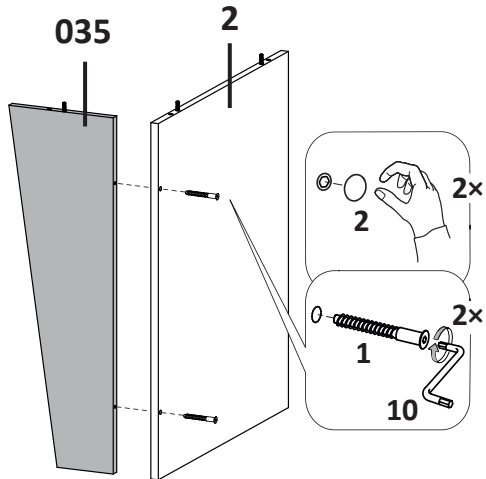




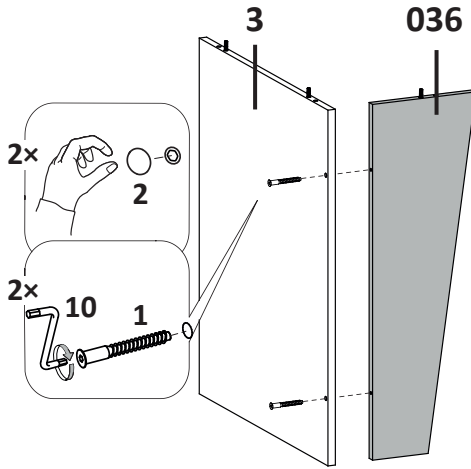
1



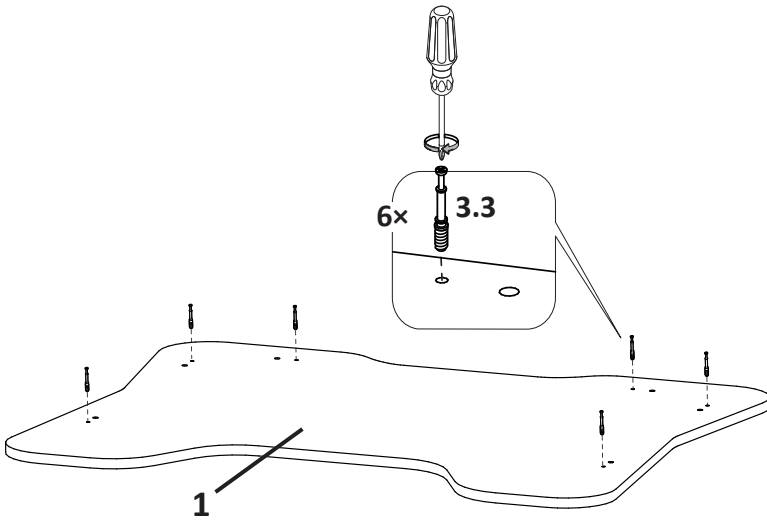
2



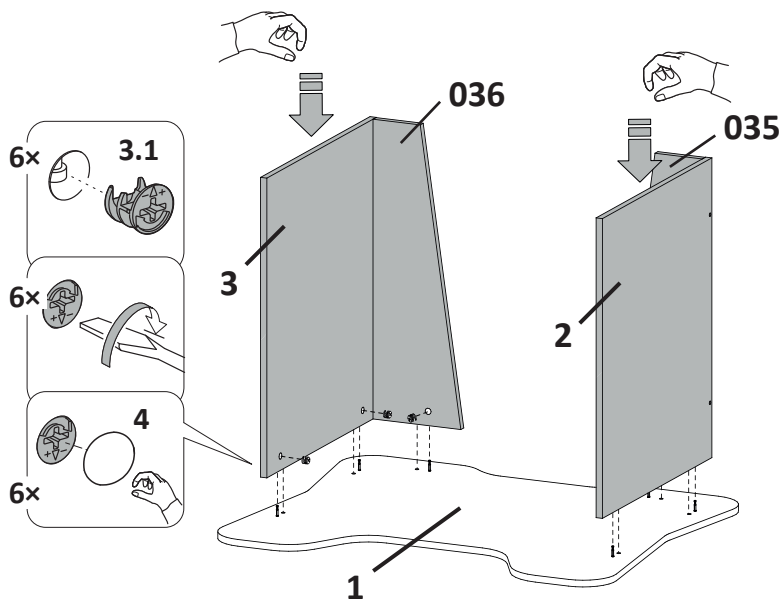
3



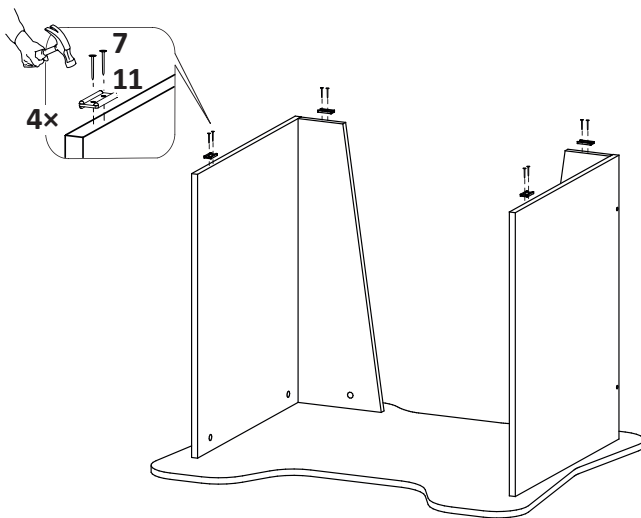
4



5



6



Уход за мебелью

- Всегда содержите поверхности мебели в полной сухости. При необходимости, протирайте их сухой мягкой тканью (фланель, сукно, войлок и т. п.).
- Рекомендуется очищать мебель сразу же после того, как она испачкалась. Если Вы оставите загрязнение на некоторое время, заметно повысится опасность образования развалов, пятен и повреждений покрытия мебели или ее частей.
- При обнаружении стойких загрязнений рекомендуется использовать специальные очистители, которые должны подходить под тип покрытия Вашего изделия.

Запах

От новой мебели может исходить естественный запах материалов, из которых она изготовлена. Запах может сохраняться в течение 3 недель с момента сборки. Для снижения интенсивности запаха рекомендуется:

- для мягкой мебели: пропылесосить изделие и проветрить помещение;
- для корпусной мебели: протереть тканью или губкой, смоченной мягким моющим средством, вытереть чистой сухой тканью и проветрить помещение, предварительно открыв все дверцы и ящики изделия.

Данные действия необходимо повторять 3–4 раза в день.

Информация о гарантии

Производитель гарантирует бесперебойную работу устройства в течение всего гарантийного срока, а также отсутствие дефектов в материалах и сборке. Гарантийный период исчисляется с момента приобретения изделия и распространяется только на новые продукты. В гарантийное обслуживание входит бесплатный ремонт или замена элементов, вышедших из строя не по вине потребителя в течение гарантийного срока при условии эксплуатации изделия согласно руководству пользователя. Ремонт или замена элементов производится на территории уполномоченных сервисных центров.

Срок гарантии: 36 месяцев.

Срок эксплуатации: 36 месяцев.

Актуальный список сервисных центров по адресу:

<https://www.dns-shop.ru/service-center/>

Правила и условия монтажа, хранения, перевозки (транспортировки), реализации и утилизации

- Правила и условия монтажа изделия описаны в данном руководстве в разделе «Инструкция по сборке».
- Хранение изделия должно производиться в упаковке в отапливаемых помещениях у изготовителя и потребителя при температуре воздуха от 10 °С до 25 °С и относительной влажности воздуха не более 70%. В помещениях не должно быть агрессивных примесей (паров кислот, щелочей), вызывающих коррозию.
- Перевозка изделия должна осуществляться в сухой среде.
- Изделие требует бережного обращения, оберегайте его от воздействия пыли, грязи, ударов, влаги, огня и т. д.
- Реализация изделия должна производиться в соответствии с местным законодательством.
- При обнаружении неисправности изделия следует немедленно обратиться в авторизованный сервисный центр или утилизировать изделие.
- Утилизация данного изделия должна быть осуществлена согласно местным нормам и правилам по переработке отходов. Обеспечивая правильную утилизацию данного продукта, Вы помогаете предотвратить нанесение потенциального вреда окружающей среде и здоровью человека в результате неконтролируемого выброса отходов и рационально использовать материальные ресурсы. Более подробную информацию о пунктах приема и утилизации данного продукта можно получить в местных муниципальных органах или на предприятии по вывозу бытового мусора.

Дополнительная информация

Изготовитель: ООО «4А».

141190, Россия, Московская область, г. о. Фрязино, г. Фрязино, Заводской проезд, д.3, к.03, помещ.б.

Сделано в России.

Товар соответствует требованиям технического регламента Таможенного союза ТР ТС 025/2012 «О безопасности мебельной продукции».

Номер декларации соответствия: ЕАЭС N RU Д-RU.PA04.B.54940/23.

Срок действия: с 08.06.2023 по 07.06.2028 включительно.

Внешний вид изделия, а также его характеристики могут подвергаться изменениям без предварительного уведомления в целях улучшения качества продукции.



Дата производства указана на упаковке.

V.1

aceline