

aceline

Руководство
по эксплуатации

Щипцы для завивки волос
НС-566

Уважаемый покупатель!

Благодарим вас за выбор нашей продукции.

Мы рады предложить вам изделия и устройства, разработанные и изготовленные в соответствии с высокими требованиями к качеству, функциональности и дизайну. Перед началом эксплуатации внимательно прочитайте данное руководство, в котором содержится важная информация, касающаяся вашей безопасности, а также рекомендации по правильному использованию продукта и уходу за ним. Позаботьтесь о сохранности настоящего руководства и используйте его в качестве справочного материала при дальнейшей эксплуатации изделия.

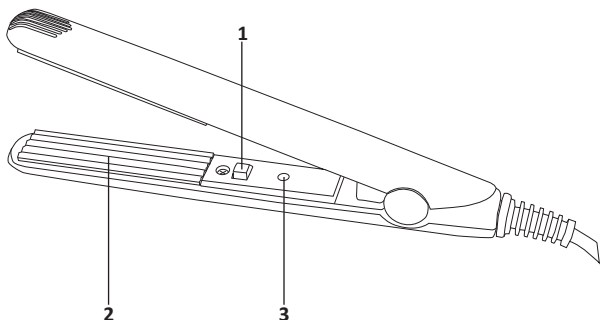
Назначение устройства

Щипцы предназначены для осуществления завивки и укладки волос.

Меры предосторожности

- Используйте устройство только по назначению. Эксплуатация, уход и обслуживание должны осуществляться строго в соответствии с данным руководством.
- Устройство не предназначено для использования детьми и лицами с ограниченными физическими, сенсорными или умственными способностями, кроме случаев, когда над ними осуществляется контроль другими лицами, ответственными за их безопасность. Не позволяйте детям играть с устройством. Храните устройство в недоступном для них месте.
- Не используйте устройство в случае повреждения шнура питания, вилки или других деталей. Обратитесь в авторизованный сервисный центр.
- Во время работы устройство очень сильно нагревается. Избегайте контакта горячих пластин с кожей, особенно в области лица и шеи.
- Не оставляйте без присмотра включенное устройство. Также оно должно находиться вне зоны доступа детей.
- Не кладите неостывшее устройство на мягкие поверхности (кровать, диван, одежду и т.п.) и не накрывайте какими-либо предметами (например, одеждой или полотенцем).
- Не прикасайтесь к пластинам включенного или неостывшего устройства.
- Не наматывайте шнур питания на устройство.
- Не подвешивайте устройство за шнур.
- При отключении устройства от сети держитесь за вилку, а не за шнур.
- Не пытайтесь разбирать или ремонтировать устройство самостоятельно: это может лишить Вас права на гарантийное обслуживание. При обнаружении сбоев в работе устройства, обратитесь в авторизованный сервисный центр.

Схема устройства



1. Переключатель «Вкл/выкл».
2. Керамические волнистые пластины с турмалиновым покрытием.
3. Индикатор работы.

Эксплуатация

1. Включите устройство непосредственно перед использованием (за 30–40 секунд), так как пластины нагреваются очень быстро. Для этого вставьте вилку в розетку и установите переключатель в положение «ON».
2. Возьмите прядь волос шириной не более 3–5 см и толщиной около 1,2 см. Поместите прядь между двумя пластинами, расположив их как можно ближе к коже головы, но не касаясь ее. Зажмите прядь между пластин и удерживайте 2–3 секунды, затем отпустите ее.

Внимание: не удерживайте пряди между пластинами более 3 секунд.

3. Повторите процедуру для остальных прядей.
4. После использования устройства установите переключатель в положение «OFF», выньте вилку из розетки и дайте щипцам остыть перед хранением.

Примечание: для усиления блеска можете использовать сыворотку для волос.

Уход и обслуживание

- Дайте устройству не менее 30 минут, чтобы остыть, прежде чем приступать к его очистке, хранению или перемещению.
- Не используйте агрессивные моющие средства, абразивные материалы, растворители или чистящие средства для очистки устройства.
- Не погружайте устройство в воду для очистки.
- Протирайте корпус и пластины влажной тканью.

Технические характеристики

- Торговая марка: Aceline.
- Модель: HC-566.
- Мощность: 15 Вт.
- Параметры питания: 220–240 В ~ 50/60 Гц.
- Макс. температура нагрева: 180 °С.
- Длина шнура питания: 1,6 м.
- Керамико-турмалиновое покрытие.
- Класс защиты от поражения эл. током: II.
- Степень защиты: IPX0.
- Тип крепления шнура: Y.
- Область применения: бытовое.

Комплектация

- Устройство.
- Руководство по эксплуатации.

Правила и условия монтажа, хранения, перевозки (транспортировки), реализации и утилизации

- Устройство не требует какого-либо монтажа или постоянной фиксации.
- Хранение устройства должно производиться в упаковке в отапливаемых помещениях у изготовителя и потребителя при температуре воздуха от 5 °С до 40 °С и относительной влажности воздуха не более 80%. В помещениях не должно быть агрессивных примесей (паров кислот, щелочей), вызывающих коррозию.
- Перевозка устройства должна осуществляться в сухой среде.
- Устройство требует бережного обращения, оберегайте его от воздействия пыли, грязи, ударов, огня и т.д.
- Реализация устройства должна производиться в соответствии с местным законодательством.
- После окончания срока службы изделия его нельзя выбрасывать вместе с обычным бытовым мусором. Вместо этого оно подлежит сдаче на утилизацию в соответствующий пункт приема электрического и электронного оборудования для последующей переработки и утилизации в соответствии с федеральным или местным законодательством. Обеспечивая правильную утилизацию данного продукта, вы помогаете сберечь природные ресурсы и предотвращаете ущерб для окружающей среды и здоровья людей, который возможен в случае ненадлежащего обращения. Более подробную информацию о пунктах приема и утилизации данного продукта можно получить в местных муниципальных органах или на предприятии по вывозу бытового мусора.
- При обнаружении неисправности устройства следует немедленно обратиться в авторизованный сервисный центр или утилизировать устройство.

Дополнительная информация

Изготовитель: Вэньчжоу Чжэнву Тэкнолоджи Ко., Лтд.
Юг каб-та 601, зд. 3, парк предпринимательства и инноваций в области оптоэлектроники и лекарственно-пищевой техники, №696, пр-т Биньхай Файв, зона экономического и технологического развития Вэньчжоу, Китай.
Сделано в Китае.

Manufacturer: Wenzhou Zhengwu Technology Co.,Ltd.
South front of Room 601, Building 3, Optoelectronics and Food and Drug Machinery Entrepreneurship and Innovation Park, No.696, Binhai Five Avenue, Wenzhou Economic and Technological Development Zone, China.

Импортер в России: ООО «ДНС Ритейл».
690068, Россия, Приморский край, г. Владивосток, проспект 100-летия Владивостока, дом 155, корпус 3, офис 5.
Адрес электронной почты: dnsretail@mail.dlogistix.com

Уполномоченное изготовителем лицо: ООО «СТОТЕХНО».
690039, Приморский край, г. Владивосток, ул. Енисейская, д. 23д, этаж 16, помещ. 2.
Адрес электронной почты: stotekhnollc@mail.dlogistix.com

Товар соответствует требованиям ТР ТС (ЕАЭС).

Внешний вид изделия, его характеристики и комплектация могут подвергаться изменениям без предварительного уведомления.



Товар изготовлен (мм.гггг): _____ V.3

Производитель не несет гарантийных обязательств в следующих случаях:

- Истек Гарантийный срок.
- Если изделие, предназначенное для личных (бытовых, семейных) нужд, использовалось для осуществления предпринимательской деятельности, а также в иных целях, не соответствующих его прямому назначению.
- Производитель не несет ответственности за возможный материальный, моральный и иной вред, понесенный владельцем изделия и/или третьими лицами, вследствие нарушения требований руководства пользователя при использовании, несоблюдения рекомендаций по установке и обслуживанию изделия, правил подключения (короткие замыкания, возникшие также в результате воздействия несоответствующего сетевого напряжения, как на само изделие, так и на изделия, сопряженные с ним), хранения и транспортировки изделия.
- Все случаи механического повреждения: сколы, трещины, деформации, следы ударов, вмятины, замятия и др., полученные в процессе эксплуатации изделия.
- Имеются следы сторонней модификации, несанкционированного ремонта лицами, не уполномоченными для проведения таких работ. Если дефект вызван изменением конструкции или схемы изделия, подключением внешних устройств, не предусмотренных Производителем, использованием устройства, не имеющего сертификата соответствия согласно местному законодательству.
- Если дефект изделия вызван действием непреодолимой силы (природных стихий, пожаров, наводнений, землетрясений, бытовых факторов и прочих ситуаций, не зависящих от Производителя), либо действиями третьих лиц, которые Производитель не мог предвидеть.
- Дефект вызван попаданием внутрь изделия посторонних предметов, инородных тел, веществ, жидкостей, насекомых или животных, воздействием агрессивных сред, высокой влажности, высоких температур, которые привели к полному или частичному выходу из строя изделия.
- Отсутствует или не соответствует идентификация изделия (серийный номер). Если повреждения (недостатки) вызваны воздействием вредоносного программного обеспечения; установкой, сменой или удалением паролей (кодов), приведшим к отсутствию доступа к программным ресурсам изделия, без возможности их сброса/восстановления, ввиду отсутствия предоставления данной услуги поставщиком ПО.
- Если дефекты работы вызваны несоответствием стандартам или техническим регламентам питающих, кабельных, телекоммуникационных сетей, мощности радиосигнала, в том числе из-за особенностей рельефа и других подобных внешних факторов, использования изделия на границе или вне зоны действия сети.
- Если повреждения вызваны использованием нестандартных (неоригинальных) и/или некачественных (поврежденных) расходных материалов, принадлежностей, запасных частей, элементов питания, носителей информации различных типов (включая CD, DVD диски, карты памяти, SIM-карты, картриджи).
- Если недостатки вызваны получением, установкой и использованием несовместимого контента (мелодии, графика, видео и другие файлы, приложения Java и подобные им программы).
- На ущерб, причиненный другому оборудованию, работающему в сопряжении с данным изделием.



Гарантийный талон

SN/IMEI: _____

Дата постановки на гарантию: _____

Производитель гарантирует бесперебойную работу устройства в течение всего гарантийного срока, а также отсутствие дефектов в материалах и сборке. Гарантийный период исчисляется с момента приобретения изделия и распространяется только на новые продукты.

В гарантийное обслуживание входят бесплатный ремонт или замена элементов, вышедших из строя не по вине потребителя в течение гарантийного срока при условии эксплуатации изделия согласно руководству пользователя. Ремонт или замена элементов производится на территории уполномоченных сервисных центров.

Срок гарантии: 24 мес.

Срок эксплуатации: 24 мес.

Актуальный список сервисных центров по адресу:

<https://www.dns-shop.ru/service-center/>

Гарантийные обязательства и бесплатное сервисное обслуживание не распространяются на перечисленные ниже принадлежности, входящие в комплектность товара, если их замена не связана с разборкой изделия:

- Элементы питания (батарейки) для ПДУ (Пульт дистанционного управления).
- Соединительные кабели, антенны и переходники для них, наушники, микрофоны, устройства «HANDS-FREE»; носители информации различных типов, программное обеспечение (ПО) и драйверы, поставляемые в комплекте (включая, но не ограничиваясь ПО, предустановленным на накопитель на жестких магнитных дисках изделия), внешние устройства ввода-вывода и манипуляторы.
- Чехлы, сумки, ремни, шнуры для переноски, монтажные приспособления, инструменты, документацию, прилагаемую к изделию.
- Расходные материалы и детали, подвергающиеся естественному износу.



aceline