

aceline

Руководство
по эксплуатации

Домашняя аудиосистема
All-in-One
LN-V1500

Содержание

Назначение устройства	4
Меры предосторожности	4
Технические характеристики	6
Схема панели управления	7
Пульт дистанционного управления	9
Схема задней панели.....	11
Работа с устройством	12
Включение устройства	12
Режим радио.....	12
Режим Bluetooth	12
Подключение с помощью аудиокабеля.....	12
Подключение микрофона	13
Управление подсветкой	13
Режим Crossfade	13
Режим усиления низких частот	14
Режим настройки тональности.....	14
Замена батарей в пульте ДУ	14
Возможные проблемы и их решение	15
Правила и условия монтажа, хранения, перевозки (транспортировки), реализации и утилизации	15
Дополнительная информация	16
Гарантийный талон.....	17

Уважаемый покупатель!

Благодарим Вас за выбор нашей продукции.

Мы рады предложить Вам изделия и устройства, разработанные и изготовленные в соответствии с высокими требованиями к качеству, функциональности и дизайну. Перед началом эксплуатации внимательно прочитайте данное руководство, в котором содержится важная информация, касающаяся Вашей безопасности, а также рекомендации по правильному использованию продукта и уходу за ним. Позаботьтесь о сохранности настоящего Руководства и используйте его в качестве справочного материала при дальнейшей эксплуатации изделия.

Назначение устройства

Аудиосистема предназначена для воспроизведения музыки и озвучивания игр, фильмов и прочего. Может быть подключена к ПК, ноутбуку, MP3 или CD-плееру, либо другим источникам звука, а также может воспроизводить музыку с внешних носителей.

Меры предосторожности

1. Перед подключением устройства убедитесь, что указанное на нем напряжение соответствует напряжению местной электросети.
2. Во избежание поражения электрическим током, не разбирайте и не вскрывайте корпус устройства. Не пытайтесь самостоятельно произвести ремонт устройства, обратитесь в авторизованный сервисный центр.
3. Отключайте устройство от источника звука, если устройство не будет использоваться в течение длительного времени.
4. При отключении устройства от источника питания прикасайтесь только к изолированной части штекера. Не тяните и не перемещайте устройство за шнур. Оберегайте шнур от заземления, не ставьте на него посторонние объекты.
5. Не прикасайтесь к устройству мокрыми руками.
6. Оберегайте устройство и его отверстия от попадания посторонних предметов внутрь. Следите, чтобы иголки, шпильки, монеты и прочие мелкие предметы, а также насекомые не попали внутрь устройства.
7. Оберегайте устройство от попадания воды и любых жидкостей, воздействия влаги, а также экстремальных температур, пыли и грязи. Не устанавливайте устройство в помещениях с повышенной влажностью и запыленностью.
8. Не помещайте на устройство и в непосредственной близости от него сосуды с жидкостями (вазы, стаканы, бутылки и т. д.). При попадании жидкости на устройство незамедлительно отключите его от сети.
9. Оберегайте устройство от перегрева. Не устанавливайте его рядом с мощными источниками тепла (нагревательные приборы и т. д.), а также

не подвергайте воздействию прямых солнечных лучей.

10. Не используйте для очистки устройства бензосодержащие вещества, спирты, растворители и т. д., так как они могут навредить устройству, а также его окрашенной поверхности. Для чистки устройства используйте исключительно мягкую сухую ткань.
11. Во избежание порчи устройства и поражения электрическим током, используйте только исправные разъёмы для подключения.
12. Устройство не предназначено для использования детьми и лицами с ограниченными физическими, сенсорными или умственными способностями, кроме случаев, когда над ними осуществляется контроль другими лицами, ответственными за их безопасность. Не позволяйте детям играть с устройством.
13. Используйте устройство только по назначению.
14. Если устройство перестало функционировать или функционирует неправильно, незамедлительно прекратите использование и обратитесь в авторизованный сервисный центр.

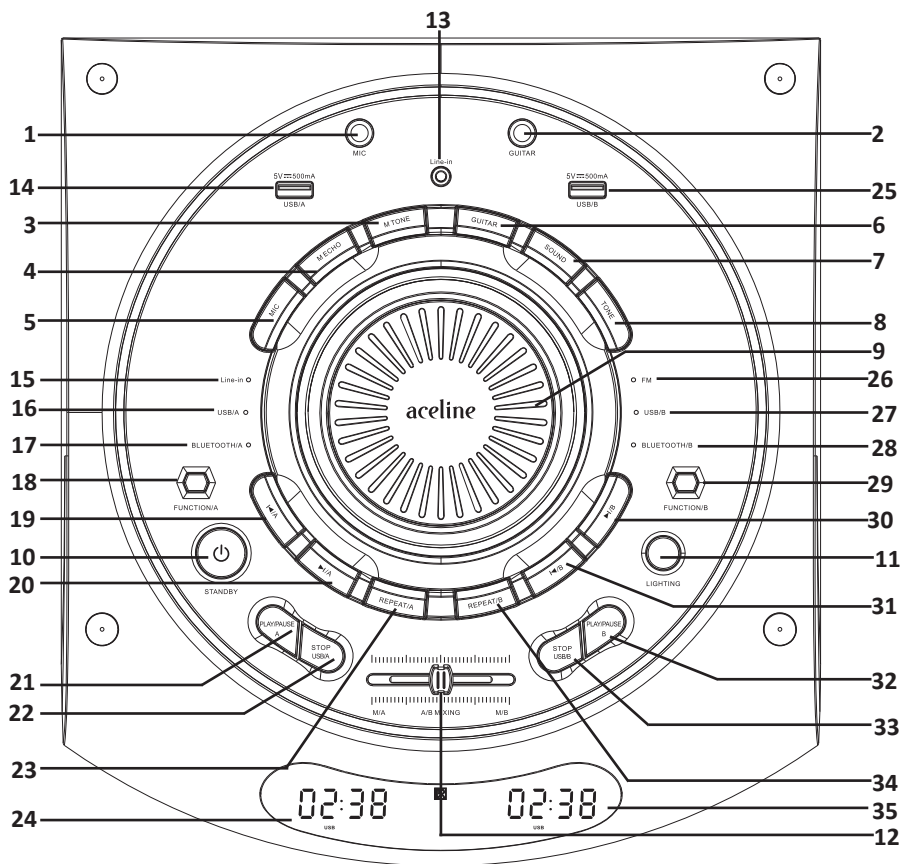
Технические характеристики

- Модель: LH-V1500.
- ТМ: Aceline.
- Максимальная выходная мощность: 500 Вт.
- Динамики:
 - НЧ-динамик: 8'' x 2.
Сопrotивление (Ом): 4 Ω.
 - ВЧ-динамик: 2'' x 2.
Сопrotивление (Ом): 5 Ω.
 - Соотношение сигнал/шум: 70 дБ.
 - Уровень общих искажений: ≤1 %.
 - Диапазон частот: 20-20000 Гц.
- Функции и особенности:
 - Круговая подсветка динамиков.
 - Независимая регулировка высоких и низких частот.
 - Регулировка уровня звука низкой частоты.
 - Регулировка настроек микрофона: громкость, эхо.
 - Регулировка громкости гитары.
 - Функция Crossfade — сведение звука из двух источников.
- Информационный LED дисплей: 2.
- Подключения и разъемы:
 - Версия Bluetooth: 5.0
 - Два разъема USB.
 - Гитарный вход 6,3 мм Jack.
 - Микрофонный вход 6,3 мм Jack.
 - Линейный AUX вход 3,5 мм Jack.
- FM радио: диапазон радиочастот 87,5-108 МГц.
- Питание: 220-240 В, 50 Гц.
- Габариты изделия: 310 x 288 x 865 мм.
- Комплектация: руководство пользователя, пульт дистанционного управления, антенный кабель FM, аудиокабель Jack 3,5 мм — Jack 3,5 мм, сетевая кабель питания.

Bluetooth

- Мощность передатчика: 10 дБм.
- Диапазон частот: 2400–2483.5 МГц.
- Стандарт беспроводной связи: IEEE 802. 15. 1.

Схема панели управления



1. Входной порт для микрофона.
2. Входной порт для электрогитары.
3. Кнопка перехода в режим настройки тональности микрофона.
4. Кнопка перехода в режим настройки эха микрофона.
5. Кнопка перехода в режим настройки громкости микрофона.
6. Кнопка настройки громкости гитары.
7. Кнопка «SOUND»: включение/отключение режима усиления низких частот.
8. Кнопка «TONE»: настройка тональности (высоких и низких частот).
9. Регулятор громкости.
10. Кнопка перевода устройства в режим ожидания.
11. Кнопка «LIGHTING»: кнопка включения/выключения подсветки.
12. Регулятор работы функции Crossfade.

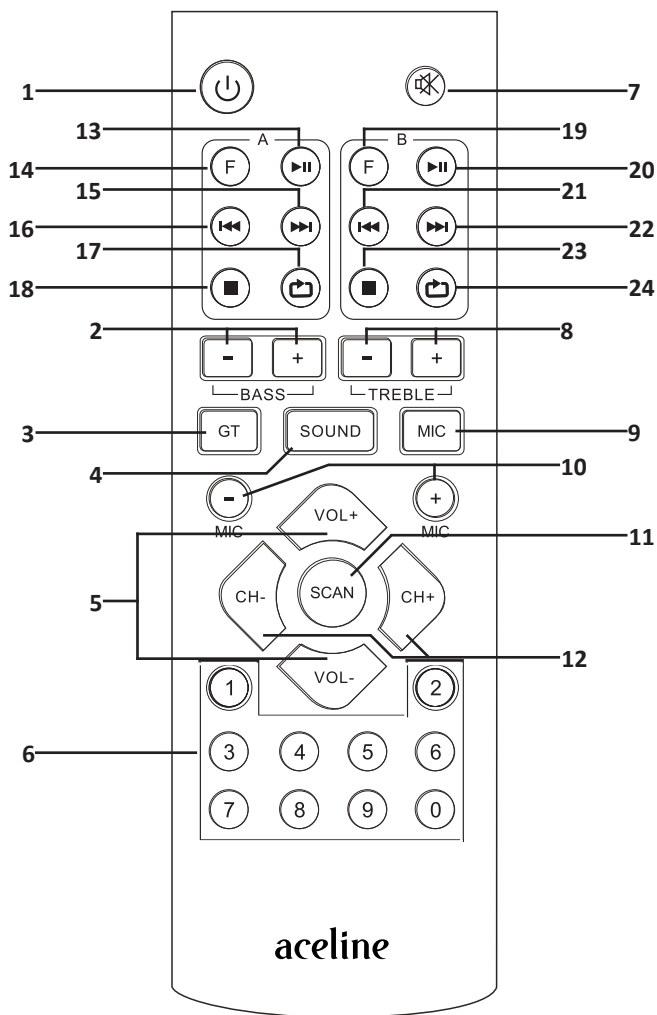
Управление системой A

13. Линейный вход.
14. Разъём USB/A для подключения USB-носителя.
15. Индикатор режима Line-in (подключение устройства через линейный вход).
16. Индикатор режима воспроизведения с USB носителя (при подключении USB-носителя в разъём USB/A или выбора разъёма USB/A в качестве источника звука).
17. Индикатор подключения устройства через Bluetooth/A.
 - Индикатор мигает: ожидается подключения устройства.
 - Индикатор горит постоянным светом: устройство подключено.
18. Кнопка переключения между режимами в системе A (AUX, USB/A, Bluetooth/A).
19. Кнопка «◀/A»: предыдущий трек.
20. Кнопка «▶/A»: следующий трек.
21. Кнопка «PLAY/PAUSE A»: воспроизведение/пауза.
22. Кнопка «STOP/USB/A»: остановка воспроизведения.
23. Кнопка «REPEAT/A»: включение режима повтора.
24. Дисплей A.

Управление системой B

25. Разъём USB/B для подключения USB-носителя.
26. Индикатор режима радио.
27. Индикатор режима воспроизведения с USB носителя (при подключении USB-носителя в разъём USB/B или выбора разъёма USB/B в качестве источника звука).
28. Индикатор подключения устройства через Bluetooth/B.
 - Индикатор мигает: ожидается подключения устройства.
 - Индикатор горит постоянным светом: устройство подключено.
29. Кнопка переключения между режимами в системе B (FM радио, USB/B, Bluetooth/B).
30. Кнопка «▶/B»: следующий трек.
31. Кнопка «◀/B»: предыдущий трек.
32. Кнопка «PLAY/PAUSE B»: воспроизведение/пауза.
33. Кнопка «STOP/USB B»: остановка воспроизведения.
34. Кнопка «REPEAT/B»: включение режима повтора.
35. Дисплей B.

Пульт дистанционного управления



1. Кнопка перевода устройства в режим ожидания.
2. Кнопки регулировки уровня басов.
3. Кнопка перехода в режим настройки громкости гитары.
4. Кнопка включения/отключения режима усиления низких частот.
5. Кнопки регулировки громкости.
6. Цифровая клавиатура.
7. Кнопка выключения звука.
8. Кнопки регулировки уровня высоких частот.
9. Кнопка перехода в режим настройки микрофона: (громкость / эхо / низкие частоты / высокие частоты).
10. Кнопки регулировки (+/-) в режимах настройки микрофона / режиме настройки громкости гитары.
11. Кнопка SCAN: поиск доступных радиостанций.
12. Кнопка переключения каналов.

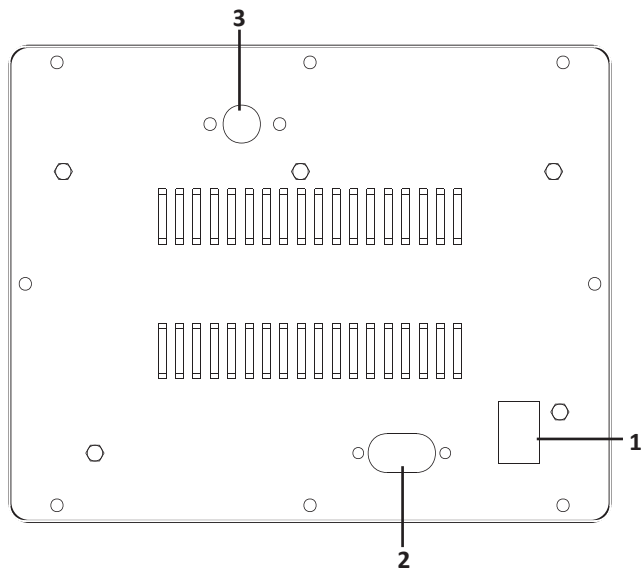
Управление системой А

13. Кнопка «▶»: воспроизведение/пауза.
14. Кнопка «F»: переключение между режимами в системе А (AUX, USB/A, Bluetooth/A).
15. Кнопка «▶▶»: следующий трек.
16. Кнопка «◀◀»: предыдущий трек.
17. Кнопка «Repeat»: включение режима повтора.
18. Кнопка «Stop»: остановка воспроизведения.

Управление системой В

19. Кнопка «F»: переключение между режимами в системе В (FM, USB/B, Bluetooth/B).
20. Кнопка «▶»: воспроизведение/пауза.
21. Кнопка «◀◀»: предыдущий трек.
22. Кнопка «▶▶»: следующий трек.
23. Кнопка «Stop»: остановка воспроизведения.
24. Кнопка «Repeat»: включение режима повтора.

Схема задней панели



1. Переключатель питания «Вкл./Выкл.».
2. Разъём для подключения кабеля питания.
3. Разъём для подключения FM антенны (AUX разъем).

Работа с устройством

Включение устройства

1. Подключите устройство к источнику питания, переведите регулятор питания в положение «Вкл.».
2. Подключите источник аудиосигнала к устройству при помощи Bluetooth / аудиокабеля / USB порта.
3. Подключите микрофон к соответствующему порту на панели устройства, настройте громкость микрофона, уровень высоких и низких частот, а также уровень эха.

Режим радио

1. Подключите антенный FM кабель к устройству с помощью соответствующего разъёма на задней панели.
2. Нажимайте кнопку «**FUNCTION/B**» (29) на панели управления или кнопку «**F**» [19] на пульте ДУ для перехода к режиму радио.
3. Нажмите и держите кнопку «**PLAY/PAUSE B**» (32) на панели управления или кнопку «**SCAN**» [23] на пульте ДУ для поиска радиостанций.
4. Для переключения между радиостанциями нажимайте кнопки «**◀/B**» (31) и «**▶/B**» (30).

Режим Bluetooth

В аудиосистеме предусмотрено два канала подключения, что позволяет подключить 2 устройства одновременно (одно к системе А, другое к системе В).

1. Нажимайте кнопку «**Function/A**» (18) или «**Function/B**» (29) на панели управления или кнопку «**F**» [14] или «**F**» [19] на пульте ДУ для перехода к режиму «Bluetooth». На экране устройства отобразится надпись «bLUE».
2. Активируйте Bluetooth на устройстве-источнике. Из списка доступных устройств выберите «Aceline LH-V1500-A» для подключения к системе А и/или «Aceline LH-V1500-B» для подключения к системе В. При успешном подключении устройство издаст звуковой сигнал.
3. Управляйте воспроизведением на устройстве-источнике, а также с помощью пульта ДУ или панели управления, используя кнопки, соответствующие имени системы, к которой Вы подключились.

Подключение с помощью аудиокабеля

1. Нажимайте кнопку «**FUNCTION/A**» (18) на панели управления или кнопку «**F**» [14] на пульте ДУ, пока на экране устройства не отобразится надпись «LINE», а на панели управления не загорится индикатор режима Line-in.
2. Соедините оба устройства с помощью аудиокабеля, входящего в комплект

поставки.

3. Управляйте воспроизведением на устройстве-источнике, а также с помощью пульта ДУ или панели управления (для этого используйте кнопки, относящиеся к системе A).

Внимание: отключите аудиосистему перед подключением к внешнему устройству во избежание генерации резкого звука.

Подключение микрофона

1. Подключите микрофон со штекером Jack 6,3 мм в разъём **MIC (1)**.
2. Нажмите кнопку «**MIC**» (**5**) для включения настройки громкости микрофона, затем поверните регулятор (**9**) для настройки громкости звука.
3. Для настройки тональности микрофона нажмите на кнопку «**M TONE**» (**3**), затем поверните регулятор (**9**) для настройки.
 - Для настройки высоких частот нажмите на кнопку 1 раз.
 - Для настройки басов нажмите на кнопку 2 раза.
4. Для настройки эха микрофона нажмите на кнопку «**M ECHO**» (**4**), затем вращайте регулятор (**9**) для настройки.

Внимание:

- не подносите микрофон слишком близко к колонке во избежание генерации резкого звука;
- для наилучшего эффекта держите микрофон под углом 45° на расстоянии 5-15 см от рта.

Подключение гитары

1. Подключите гитару кабелем со штекером Jack 6,3 мм в разъём **GUITAR (2)**.
2. Нажмите кнопку «**GUITAR**» (**6**) для включения настройки громкости гитары, затем поверните регулятор (**9**) для настройки громкости звука.

Управление подсветкой

Нажмите кнопку «**Lighting**» (**11**) на панели управления для включения/выключения подсветки.

Режим Crossfade

Данный режим предназначен для сведения звука из 2 источников, подключённых к системе A и системе B.

1. Подключите 2 источника звука к устройству.
Режим работает в следующих сочетаниях источников:
 - USB A/USB B.
 - Bluetooth A/Bluetooth B.
 - USB/AUX.

- USB/Bluetooth.
 - Bluetooth/AUX.
2. Для управления воспроизведением используйте **регулятор (9)**.
Положение регулятора:
- M/B — приоритет источника звука системы B, громкость звука из источника звука системы A максимально приглушена. Для управления воспроизведением используйте кнопки управления на панели управления или пульте ДУ, соответствующие системе B, или подключённое устройство.
 - A/B MIXING — паритет источников звука, громкость звука из обоих источников одинакова.
 - M/A — приоритет источника звука системы A, громкость звука из источника звука системы B максимально приглушена. Для управления воспроизведением используйте кнопки управления на панели управления или пульте ДУ, соответствующие системе A, или подключённое устройство.

Режим усиления низких частот

Нажмите на кнопку «**SOUND**» (7) для включения/отключения режима усиления низких частот, затем поворачивайте регулятор (9) для выбора желаемого уровня усиления.

Режим настройки тональности

Для настройки тональности микрофона нажмите на кнопку «**TONE**» (8), затем поверните **регулятор (9)** для настройки.

- Для настройки высоких частот нажмите на кнопку 1 раз.
- Для настройки басов нажмите на кнопку 2 раза.

Замена батарей в пульте ДУ

1. Откройте отделение для батарей.
2. Вставьте две батареи типа AAA, соблюдая полярность. Батареи в комплект не входят.
3. Закройте отделение для батарей.

Внимание: если вы собираетесь не использовать пульт ДУ долгое время, извлеките батареи. Не используйте старые и новые батареи вместе, а также батареи разного типа.

Возможные проблемы и их решение

Проблема	Решение
Устройство не включается.	Проверьте подключение устройства к сети питания.
Нет звука или слишком тихий звук.	Проверьте, в каком положении находится регулятор громкости на данном устройстве и источнике сигнала. Увеличьте громкость при необходимости.
	Проверьте корректность подключения источника сигнала к проигрывателю.
Искажение звука.	Причиной может быть большая амплитуда входного сигнала. Настройте громкость непосредственно на источнике сигнала до оптимального уровня.

Правила и условия монтажа, хранения, перевозки (транспортировки), реализации и утилизации

- Устройство не требует какого-либо монтажа или постоянной фиксации.
- Хранение устройства должно производиться в упаковке в отапливаемых помещениях у изготовителя и потребителя при температуре воздуха от 5 °С до 40 °С и относительной влажности воздуха не более 80 %. В помещениях не должно быть агрессивных примесей (паров кислот, щелочей), вызывающих коррозию.
- Перевозка устройства должна осуществляться в сухой среде.
- Устройство требует бережного обращения, оберегайте его от воздействия пыли, грязи, ударов, влаги, огня и т.д.
- Реализация устройства должна производиться в соответствии с местным законодательством.
- После окончания срока службы изделия его нельзя выбрасывать вместе с обычным бытовым мусором. Вместо этого оно подлежит сдаче на утилизацию в соответствующий пункт приема электрического и электронного оборудования для последующей переработки и утилизации в соответствии с федеральным или местным законодательством. Обеспечивая правильную утилизацию данного продукта, вы помогаете сберечь природные ресурсы и предотвращаете ущерб для окружающей среды и здоровья людей, который возможен в случае ненадлежащего обращения. Более подробную информацию о пунктах приема и утилизации данного продукта можно получить в местных муниципальных органах или на предприятии по вывозу бытового мусора.
- При обнаружении неисправности устройства следует немедленно обратиться в авторизованный сервисный центр или утилизировать устройство.

Дополнительная информация

Manufacturer: Guangzhou Jie Li Electron Co., Ltd.

Room 401, 301, 201, 101, Block A, No. 3 Kejiayuanxing Road, Xinke, Jiahe Street, Baiyun District, Guangzhou City, Guangdong Province, China.

Изготовитель: Гуанчжоу Цзе Ли Электрон Ко., Лтд. Каб. 401, 301, 201, 101, зд. А, шоссе Кэцзяюаньсин № 3, Синькэ, ул. Цзяхэ, р-н Байюнь, г. Гуанчжоу, пров. Гуандун, Китай.

Сделано в Китае.

Импортер в России / уполномоченное изготовителем лицо: ООО «Атлас».

690068, Россия, Приморский край, г. Владивосток, проспект 100-летия Владивостока, дом 155, корпус 3, офис 5.

Адрес электронной почты: atlas.llc@mail.dlogistix.com

Товар соответствует требованиям ТР ТС (ЕАЭС).

Спецификации, информация о продукте, его комплектация и функционал могут быть изменены без предварительного уведомления пользователя.

Фактический интерфейс устройства может отличаться от представленного в данном руководстве.



Товар изготовлен (мм.гггг): _____ V.4

Гарантийный талон

SN/IMEI:

Дата постановки на гарантию:

Производитель гарантирует бесперебойную работу устройства в течение всего гарантийного срока, а также отсутствие дефектов в материалах и сборке. Гарантийный период исчисляется с момента приобретения изделия и распространяется только на новые продукты.

В гарантийное обслуживание входит бесплатный ремонт или замена элементов, вышедших из строя не по вине потребителя в течение гарантийного срока при условии эксплуатации изделия согласно руководству пользователя. Ремонт или замена элементов производится на территории уполномоченных сервисных центров.

Срок гарантии: 12 месяцев.

Срок эксплуатации: 24 месяца.

Актуальный список сервисных центров по адресу:

<https://www.dns-shop.ru/technical-support/>

Гарантийные обязательства и бесплатное сервисное обслуживание не распространяются на перечисленные ниже принадлежности, входящие в комплектность товара, если их замена не связана с разборкой изделия:

- Элементы питания (батарейки) для ПДУ (Пульт дистанционного управления).
- Соединительные кабели, антенны и переходники для них, наушники, микрофоны, устройства «HANDS-FREE»; носители информации различных типов, программное обеспечение (ПО) и драйверы, поставляемые в комплекте (включая, но не ограничиваясь ПО, предустановленным на накопитель на жестких магнитных дисках изделия), внешние устройства ввода-вывода и манипуляторы.
- Чехлы, сумки, ремни, шнуры для переноски, монтажные приспособления, инструменты, документацию, прилагаемую к изделию.
- Расходные материалы и детали, подвергающиеся естественному износу.



Производитель не несёт гарантийных обязательств в следующих случаях:

- Истек Гарантийный срок.
- Если изделие, предназначенное для личных (бытовых, семейных) нужд, использовалось для осуществления предпринимательской деятельности, а также в иных целях, не соответствующих его прямому назначению.
- Производитель не несет ответственности за возможный материальный, моральный и иной вред, понесенный владельцем изделия и/или третьими лицами, вследствие нарушения требований руководства пользователя при использовании, не соблюдения рекомендаций по установке и обслуживанию изделия, правил подключения (короткие замыкания, возникшие также в результате воздействия несоответствующего сетевого напряжения, как на само изделие, так и на изделия, сопряженные с ним), хранении и транспортировки изделия.
- Все случаи механического повреждения: сколы, трещины, деформации, следы ударов, вмятины, замятия и др., полученные в процессе эксплуатации изделия.
- Имеются следы сторонней модификации, несанкционированного ремонта лицами, не уполномоченными для проведения таких работ. Если дефект вызван изменением конструкции или схемы изделия, подключением внешних устройств, не предусмотренных Производителем, использованием устройства, не имеющего сертификата соответствия согласно законодательству Российской Федерации.
- Если дефект изделия вызван действием непреодолимой силы (природных стихий, пожаров, наводнений, землетрясений, бытовых факторов и прочих ситуаций, не зависящих от Производителя), либо действиями третьих лиц, которые Производитель не мог предвидеть.
- Дефект вызван попаданием внутрь изделия посторонних предметов, инородных тел, веществ, жидкостей, насекомых или животных, воздействием агрессивных сред, высокой влажности, высоких температур, которые привели к полному или частичному выходу из строя изделия.
- Отсутствует или не соответствует идентификация изделия (серийный номер). Если повреждения (недостатки) вызваны воздействием вредоносного программного обеспечения; установкой, сменой или удалением паролей (кодов), приведшим к отсутствию доступа к программным ресурсам изделия, без возможности их сброса/восстановления, ввиду отсутствия предоставления данной услуги поставщиком ПО.
- Если дефекты работы вызваны несоответствием стандартам или техническим регламентам питающих, кабельных, телекоммуникационных сетей, мощности радиосигнала, в том числе из-за особенностей рельефа и других подобных внешних факторов, использования изделия на границе или вне зоны действия сети.
- Если повреждения вызваны использованием нестандартных (неоригинальных) и/или некачественных (поврежденных) расходных материалов, принадлежностей, запасных частей, элементов питания, носителей информации различных типов (включая, CD, DVD диски, карты памяти, SIM карты, картриджи).
- Если недостатки вызваны получением, установкой и использованием несовместимого контента (мелодии, графика, видео и другие файлы, приложения Java и подобные им программы).
- На ущерб, причиненный другому оборудованию, работающему в сопряжении с данным изделием.



aceline