

aceline

Руководство
по эксплуатации

Эпилятор
LS-3100A

Содержание

Назначение устройства	4
Меры предосторожности	4
Рекомендации по работе с аккумуляторной батареей (Li-pol/Li-ion)	5
Схема устройства.....	7
Технические характеристики	8
Комплектация.....	8
Инструкция по эксплуатации.....	9
Зарядка	9
Эпиляция	9
Бритье	9
Чистка и уход	9
Правила и условия монтажа, хранения, перевозки (транспортировки), реализации и утилизации.....	10
Дополнительная информация	11

Уважаемый покупатель!

Благодарим Вас за выбор нашей продукции.

Мы рады предложить Вам изделия и устройства, разработанные и изготовленные в соответствии с высокими требованиями к качеству, функциональности и дизайну. Перед началом эксплуатации внимательно прочитайте данное руководство, в котором содержится важная информация, касающаяся Вашей безопасности, а также рекомендации по правильному использованию продукта и уходу за ним. Позаботьтесь о сохранности настоящего руководства и используйте его в качестве справочного материала при дальнейшей эксплуатации изделия.

Назначение устройства

Эпилятор — электромеханическое устройство, предназначенное для удаления волос на теле.

Меры предосторожности

- Перед подключением устройства к источнику питания убедитесь, что напряжение Вашей домашней электросети соответствует его техническим характеристикам.
- Используйте только комплектующие, поставляемые вместе с устройством. Использование любых других комплектующих может представлять угрозу для жизни и здоровья, а также лишить Вас права на бесплатное гарантийное обслуживание.
- Используйте устройство только по назначению.
- Оберегайте устройство от воздействия температур ниже 5 °С и выше 40 °С.
- Незамедлительно отключите устройство от электросети в случае его неисправности, а также в случае повреждения шнура или вилки. Обратитесь в авторизованный сервисный центр.
- Не используйте устройство при обнаружении видимых повреждений и незамедлительно обратитесь в авторизованный сервисный центр при их выявлении.
- Не разбирайте устройство самостоятельно во избежание поражения электрическим током. Данное устройство не содержит элементов, обслуживаемых пользователем. Обслуживание и ремонт должны производиться только квалифицированными специалистами авторизованного сервисного центра.
- Устройство не предназначено для использования в коммерческих целях.
- Устройство не предназначено для использования детьми и лицами с ограниченными физическими, сенсорными или умственными способностями, кроме случаев, когда над ними осуществляется контроль другими лицами, ответственными за их безопасность. Не позволяйте детям играть с устройством.
- Не используйте устройство для удаления волос с лица и головы. Держите устройство вдали от бровей, ресниц, одежды, проводов, щеток и т.д.
- При первом использовании эпилятора возможно легкое раздражение кожи (краснота, красные точки), которое вскоре пройдет. Если оно не проходит, настоятельно рекомендуется обратиться к врачу.

- Не используйте устройство на раздраженной или поврежденной коже, на коже с сыпью, родинками, варикозным расширением вен. Людям с ослабленным иммунитетом или страдающим сахарным диабетом, гемофилией или иммунодефицитом следует предварительно проконсультироваться с врачом.
- Не используйте устройство в душе или ванне, а также около или над раковиной.

Рекомендации по работе с аккумуляторной батареей (Li-pol/Li-ion)

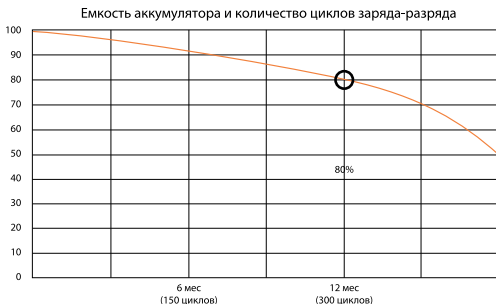
Уважаемый пользователь, обращаем Ваше внимание, что данное устройство использует в своем составе аккумулятор на основе лития в качестве источника питания. Внимательно ознакомьтесь с нижеуказанной информацией, она поможет Вам продлить срок службы Вашего аккумулятора и предотвратить нежелательные последствия при его эксплуатации.

Естественный износ АКБ

При длительном хранении и использовании устройства аккумулятор (далее по тексту — «АКБ») имеет свойство терять заряд и емкость. После 300 циклов заряда-разряда (примерно год использования устройства) емкость АКБ может снизиться до 80% от номинальной. Емкость АКБ после 400 заряд-разрядных циклов может снизиться до 60% от номинальной емкости. Частичное снижение емкости в указанных пределах и временных периодах — это естественный износ АКБ, который не является дефектом.

Емкость аккумулятора и количество циклов заряда-разряда

АКБ теряет заряд, даже если она хранится отдельно от устройства. Саморазряд составляет около 5% в месяц. АКБ по своему строению недолговечны и постоянно деградируют вне зависимости от того, эксплуатируются они или нет. Данная деградация тем интенсивней, чем выше температура, и чем дальше величина заряда от «оптимального» (с точки зрения сохранности), который принято считать равным 40%. Другими словами, если АКБ не используется, то имеет смысл держать заряд на уровне 40–50%.



Используйте только оригинальное зарядное устройство

Способность заряда/разряда батареи управляется встроенным в нее контроллером. Крайне противопоказаны принудительные режимы «быстрой зарядки» во внешних зарядных устройствах для Li-ion, т.к. токи заряда и разряда ограничены.

У Li-ion батареей отсутствует так называемый «эффект памяти». Начинать разряжать/заряжать аккумуляторы можно с любого уровня заряда.

В большинстве устройств стоит ограничение по степени заряда/разряда — контроллер может не позволить заряжать аккумулятор, если, например, заряд уже больше 90%. Также он не позволит полностью разрядить аккумулятор, препятствуя выходу из строя элементов. Даже если работа устройства осуществляется посредством электрической сети, хотя бы раз в месяц Li-ion батарея должна проходить полный цикл заряда/разряда (до появления сообщения «о разрядке батареи»). Нельзя доводить батарею до полной разрядки. Li-ion аккумулятор быстро деградирует при длительном хранении в разряженном состоянии. Если это все-таки произошло, сразу же установите его на зарядку. Если батарея находится в разряженном состоянии 2 недели и более, то происходит необратимый процесс потери емкости в элементах батареи, следствием чего является выход из строя самой батареи.

Соблюдайте температурный режим

Батареи должны храниться в заряженном состоянии при температуре от +15 °C до +35 °C при нормальной влажности воздуха. Батареи плохо переносят длительную эксплуатацию при очень высоких (выше +40 °C) и очень низких (ниже -10 °C) температурах окружающей среды. Нельзя оставлять батарею под прямыми солнечными лучами.

Не разбирайте, не сжигайте, не используйте батареи со следами повреждений

Ни в коем случае нельзя самостоятельно разбирать батареи и заряжать их элементы. В целях ремонта или обслуживания обращайтесь в специализированные сервис-центры.

Прокол элементов или смятие могут привести к внутреннему короткому замыканию с последующим возгоранием и взрывом. Расплавление лития от высокой температуры также может привести к взрыву. При разгерметизации внутрь элемента может попасть вода или сконденсироваться атмосферная влага, что способно привести к реакции с выделением водорода и возгоранию. Посмотреть текущее состояние батареи Вы можете, например, на индикаторе состояния батареи, который есть практически в каждом устройстве (уточните его местонахождение и принцип работы при покупке).

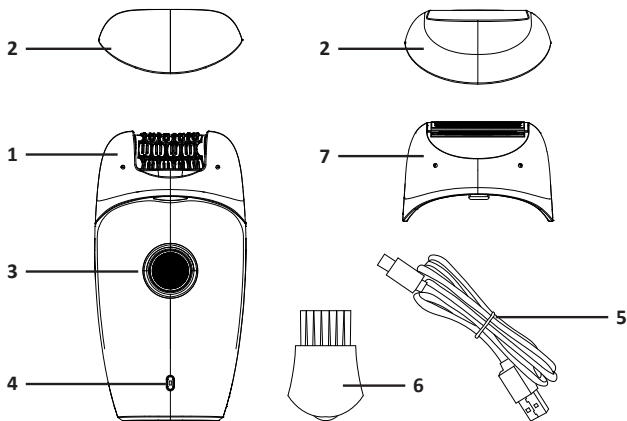
Внимание!

- Будьте осторожны, поврежденные батареи могут выделять вредные вещества.
- Если батарея сменная (съёмная), при обнаружении проблем с ее работоспособностью следует обратиться в сервисный центр (см. гарантийный срок в гарантийном талоне). Если батарея несъёмная (АКБ является неотъемлемой частью устройства), гарантия действует как на само устройство. Необходимо

также обратиться в сервисный центр. Чем раньше Вы отдадите неисправную батарею в ремонт, тем больше вероятность, что она может быть восстановлена с наименьшими затратами.

- Время работы аккумулятора зависит от многих других факторов, действительное время работы может не совпадать с указанным.
- Аккумулятор допускает ограниченное число циклов зарядки и по прошествии некоторого времени может потребовать замены (условия ограниченной гарантии на аккумулятор смотрите в гарантийном талоне). Время работы аккумулятора зависит от режима использования и настроек.

Схема устройства



1. Эпиляционная головка.
2. Защитный колпачок.
3. Кнопка питания.
4. Индикатор заряда.
5. Кабель USB Type-C.
6. Щеточка для чистки.
7. Бритвенная головка.

Технические характеристики

- Модель: LS-3100A.
- Торговая марка: Aceline.
- Параметры питания: 5 В – 1 А.
- Параметры аккумулятора:
 - Тип: Li-ion.
 - Емкость: 600 мА·ч.
 - Напряжение заряда: 3,7 В.
- Мощность: 5 Вт.
- Время автономной работы: 45 мин.
- Время зарядки: 100 мин.
- Количество скоростей: 2.
- Количество пинцетов: 64.
- Материал пинцетов: нержавеющая сталь.
- Габариты (Ш × В): 60 × 120 мм.
- Класс защиты от поражения эл. током: III.
- Степень защиты от влаги: IPX0.
- Тип крепления шнура питания: X.
- Вес: 170 г.
- Область применения: бытовое.

Комплектация

- Устройство.
- Эпиляционная головка.
- Бритвенная головка.
- Защитный колпачок.
- Щеточка для чистки.
- Кабель USB Type-C.
- Руководство по эксплуатации.

Инструкция по эксплуатации

Зарядка

- Убедитесь, что устройство выключено.
- Во время зарядки индикатор заряда горит красным. По достижении полного заряда батареи индикатор загорится зеленым.
- Зарядите устройство в течение минимум 90 минут, прежде чем использовать его в беспроводном режиме.
- Не заряжайте устройство более 24 часов.

Эпиляция

- Лучше всего проводить процедуру эпиляции после приема ванны или душа.
- Убедитесь, что Ваша кожа полностью сухая.
- При первом использовании рекомендуется сначала попробовать эпиляцию на участке с не очень толстыми волосками.
- Для достижения наилучшего результата длина волос не должна превышать 10 мм.

Примечание: если волосы слишком длинные, рекомендуется подстричь триммером волосы до 10 мм прежде, чем приступить к эпиляции. Это сделает процедуру менее болезненной.

Бритье

Используйте бритвенную головку для бритья чувствительных зон.

1. Снимите эпиляционную головку, нажав на кнопку освобождения головки на задней части устройства.
2. Вставьте бритвенную головку до щелчка.

Чистка и уход

- Никогда не погружайте устройство в воду.
- Не используйте абразивные средства, жесткие губки, ацетон и т.д. для чистки устройства.
- Очищайте головки после каждого использования. Для этого:
 - убедитесь, что устройство выключено и отключено от сети;
 - снимите головку с эпилятора;
 - очистите пинцеты и другие доступные части устройства щеточкой для чистки.

Примечание: головки эпилятора можно мыть под струей воды отдельно от самого устройства.

Правила и условия монтажа, хранения, перевозки (транспортировки), реализации и утилизации

- Устройство не требует какого-либо монтажа или постоянной фиксации.
- Хранение устройства должно производиться в упаковке в отопляемых помещениях у изготовителя и потребителя при температуре воздуха от 5 °С до 40 °С и относительной влажности воздуха не более 80%. В помещениях не должно быть агрессивных примесей (паров кислот, щелочей), вызывающих коррозию.
- Перевозка устройства должна осуществляться в сухой среде.
- Устройство требует бережного обращения, оберегайте его от воздействия пыли, грязи, ударов, влаги, огня и т.д.
- Реализация устройства должна производиться в соответствии с местным законодательством.
- После окончания срока службы изделия его нельзя выбрасывать вместе с обычным бытовым мусором. Вместо этого оно подлежит сдаче на утилизацию в соответствующий пункт приема электрического и электронного оборудования для последующей переработки и утилизации в соответствии с федеральным или местным законодательством. Обеспечивая правильную утилизацию данного продукта, Вы помогаете сберечь природные ресурсы и предотвращаете ущерб для окружающей среды и здоровья людей, который возможен в случае ненадлежащего обращения. Более подробную информацию о пунктах приема и утилизации данного продукта можно получить в местных муниципальных органах или на предприятии по вывозу бытового мусора.
- При обнаружении неисправности устройства следует немедленно обратиться в авторизованный сервисный центр или утилизировать устройство.

Дополнительная информация

Изготовитель: Нинбо Байи Электрик Эпплайенс КО., ЛТД.
№ 282, южное шоссе Чжэньсин, Сымэнь, уезд Юйяо, г. Нинбо, пров. Чжэцзян, Китай.

Сделано в Китае.

Manufacturer: Ningbo Baiyi Electric Appliance CO., LTD.
NO.282 Zhenxing South Road, Simen Town, Yuyao City, Ningbo City, Zhejiang Province, China.

Импортер в России / уполномоченное изготовителем лицо: ООО «ДНС Ритейл».
690068, Россия, Приморский край, г. Владивосток, проспект 100-летия Владивостока, дом 155, корпус 3, офис 5.

Адрес электронной почты: dnsretail@mail.dlogistix.com

Товар соответствует требованиям ТР ТС (ЕАЭС).

Спецификации, информация о продукте и его внешний вид могут быть изменены без предварительного уведомления пользователя в целях улучшения качества нашей продукции.



Товар изготовлен (мм.гггг): _____ V.1

Гарантийный талон

SN/IMEI: _____

Дата постановки на гарантию: _____

Производитель гарантирует бесперебойную работу устройства в течение всего гарантийного срока, а также отсутствие дефектов в материалах и сборке. Гарантийный период исчисляется с момента приобретения изделия и распространяется только на новые продукты.

В гарантийное обслуживание входят бесплатный ремонт или замена элементов, вышедших из строя не по вине потребителя в течение гарантийного срока при условии эксплуатации изделия согласно руководству пользователя. Ремонт или замена элементов производится на территории уполномоченных сервисных центров.

Срок гарантии: 24 мес.

Срок эксплуатации: 24 мес.

Актуальный список сервисных центров по адресу:

<https://www.dns-shop.ru/service-center/>

Гарантийные обязательства и бесплатное сервисное обслуживание не распространяются на перечисленные ниже принадлежности, входящие в комплектность товара, если их замена не связана с разборкой изделия:

- Элементы питания (батарейки) для ПДУ (Пульт дистанционного управления).
- Соединительные кабели, антенны и переходники для них, наушники, микрофоны, устройства «HANDS-FREE»; носители информации различных типов, программное обеспечение (ПО) и драйверы, поставляемые в комплекте (включая, но не ограничиваясь ПО, предустановленным на накопитель на жестких магнитных дисках изделия), внешние устройства ввода-вывода и манипуляторы.
- Чехлы, сумки, ремни, шнуры для переноски, монтажные приспособления, инструменты, документацию, прилагаемую к изделию.
- Расходные материалы и детали, подвергающиеся естественному износу.



Производитель не несет гарантийных обязательств в следующих случаях:

- Истек Гарантийный срок.
- Если изделие, предназначенное для личных (бытовых, семейных) нужд, использовалось для осуществления предпринимательской деятельности, а также в иных целях, не соответствующих его прямому назначению.
- Производитель не несет ответственности за возможный материальный, моральный и иной вред, понесенный владельцем изделия и/или третьими лицами, вследствие нарушения требований руководства пользователя при использовании, несоблюдения рекомендаций по установке и обслуживанию изделия, правил подключения (короткие замыкания, возникшие также в результате воздействия несоответствующего сетевого напряжения, как на само изделие, так и на изделия, сопряженные с ним), хранения и транспортировки изделия.
- Все случаи механического повреждения: сколы, трещины, деформации, следы ударов, вмятины, замятия и др., полученные в процессе эксплуатации изделия.
- Имеются следы сторонней модификации, несанкционированного ремонта лицами, не уполномоченными для проведения таких работ. Если дефект вызван изменением конструкции или схемы изделия, подключением внешних устройств, не предусмотренных Производителем, использованием устройства, не имеющего сертификата соответствия согласно местному законодательству.
- Если дефект изделия вызван действием непреодолимой силы (природных стихий, пожаров, наводнений, землетрясений, бытовых факторов и прочих ситуаций, не зависящих от Производителя), либо действиями третьих лиц, которые Производитель не мог предвидеть.
- Дефект вызван попаданием внутрь изделия посторонних предметов, инородных тел, веществ, жидкостей, насекомых или животных, воздействием агрессивных сред, высокой влажности, высоких температур, которые привели к полному или частичному выходу из строя изделия.
- Отсутствует или не соответствует идентификация изделия (серийный номер). Если повреждения (недостатки) вызваны воздействием вредоносного программного обеспечения; установкой, сменой или удалением паролей (кодов), приведшим к отсутствию доступа к программным ресурсам изделия, без возможности их сброса/восстановления, ввиду отсутствия предоставления данной услуги поставщиком ПО.
- Если дефекты работы вызваны несоответствием стандартам или техническим регламентам питающих, кабельных, телекоммуникационных сетей, мощности радиосигнала, в том числе из-за особенностей рельефа и других подобных внешних факторов, использования изделия на границе или вне зоны действия сети.
- Если повреждения вызваны использованием нестандартных (неоригинальных) и/или некачественных (поврежденных) расходных материалов, принадлежностей, запасных частей, элементов питания, носителей информации различных типов (включая CD, DVD диски, карты памяти, SIM-карты, картриджи).
- Если недостатки вызваны получением, установкой и использованием несовместимого контента (мелодии, графика, видео и другие файлы, приложения Java и подобные им программы).
- На ущерб, причиненный другому оборудованию, работающему в сопряжении с данным изделием.



aceline