

aceline

Пайдалану бойынша
нұсқаулық

Триммер
МК-545

Құрметті сатып алушы!

Біздің өнімді таңдағаныңыз үшін алғыс айтамыз.

Біз Сізге сапалы, функционалды және жоғары талаптарға сәйкес әзірленген және жасалған өнімдер мен құрылғыларды ұсынуға қуаныштымыз. Пайдалануды бастамас бұрын, Сіздің қауіпсіздігіңізге қатысты маңызды ақпаратты, сондай-ақ өнімді дұрыс пайдалану және оған күтім жасау бойынша ұсыныстарды қамтитын осы нұсқаулықты мұқият оқып шығыңыз. Осы нұсқаулықтың сақталуына назар аударыңыз және оны өнімді одан әрі пайдалану кезінде анықтамалық материал ретінде пайдаланыңыз.

Құрылғы мақсаты

Триммер шаш пен сақал күтіміне, сондай-ақ шашты нүктелеп кетіруге арналған.

Сақтық шаралары

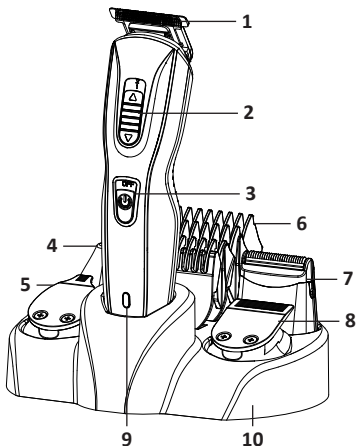
- Құрылғыны қоспас бұрын, құрылғыда көрсетілген кернеу жергілікті қуат көзінің кернеуіне сәйкес келетініне көз жеткізіңіз.
- Бұл құрылғыны 8 жастан асқан балалар және ақыл-ой немесе физикалық мүмкіндіктері шектеулі немесе тәжірибесі мен білімі жоқ адамдар, егер оларға бақылаусыз немесе құрылғыны қауіпсіз пайдалану және ықтимал қауіптер туралы нұсқау болмаса, пайдалана алады.
- Құрылғыны суға батырмаңыз немесе ағынды сумен шаймаңыз. Тек кесу бөлігін ағынды сумен жууға болады.
- Тек пакетке кіретін керек-жарақтарды пайдаланыңыз.
- Құрылғыны осы нұсқаулықта сипатталғандардан басқа мақсаттарда пайдаланбаңыз.

- Құрылғыны зақымдалған немесе тозған кесу бөлігімен немесе қайшы қондырмасымен пайдаланбаңыз, себебі бұл жарақатқа әкелуі мүмкін.
- Құрылғыны тексеру немесе жөндеу үшін тек уәкілетті қызмет көрсету орталығына хабарласыңыз. Біліктілігі жоқ адам жүргізген жөндеу пайдаланушы үшін аса қауіпті жағдайларға әкелуі мүмкін.
- Бұл құрылғы коммерциялық немесе салонда пайдалануға арналмаған.
- Тек түпнұсқа зарядтағышты пайдаланыңыз.
- Температура жағдайларын қадағалаңыз. Батареяларды зарядталған күйде ауаның қалыпты ылғалдылығымен +15 °C-тан +35 °C-қа дейінгі температурада сақтау керек. Батареялар өте жоғары (+40 °C жоғары) және өте төмен (-10 °C төмен) қоршаған орта температураларында ұзақ жұмыс істеуге шыдамайды. Батареяны тікелей күн сәулесінің астында қалдырмаңыз.
- Зақымдану белгілері бар батареяларды бөлшектемеңіз, өртемеңіз немесе пайдаланбаңыз.

Техникалық сипаттамалары

- Үлгісі: МК-545.
- Сауда белгісі: Aceline.
- Қуаты: Ni-MH аккумулятор , 2 x 600 мА·сағ.
- Зарядтағыш параметрлері:
 - Кіріс: АС 220–240 В, 50/60 Гц.
 - Шығыс: 3 В = 300 мА.
- Қуаты: 3 Вт.
- Автономды қызмет ету мерзімі: 50 минут.
- Толық зарядтау уақыты: 8 сағат.
- Жүз материалы: тот баспайтын болат.
- Максималды кесу ұзындығы: 0,8 мм.
- Максималды кесу ұзындығы: 12 мм.
- Электрлік қорғаныс класы: III.
- Қуат сымын бекіту түрі: X.
- Қолдану аясы: тұрмыстық.

Құрылғы схемасы



1. Шашқа арналған триммер.
2. Шаш қиюының ұзындығын реттеуге арналған батырма.
3. Қосу/өшіру батырмасы.
4. Мұрын/құлақ шашқа арналған триммер.
5. Нүктелік триммер.
6. Тарақтар.
7. Қыру саптамасы.
8. Сақалға арналған триммер.
9. Индикатор шамы.
10. Тірек.

Құрылғыны зарядтау

1. Жинақтағы зарядтағышты триммерге қосыңыз.
2. Зарядтағышты электр желісіне қосыңыз.
3. Зарядтау индикаторы жанады.
4. Триммер толығымен зарядталғаннан кейін оны зарядтағыштан және зарядтағыштың өзін розеткадан ажыратыңыз.

НАЗАР АУДАРЫҢЫЗ: құрылғының батареясы шамамен 8 сағатта толық зарядталады. Толық зарядтау 50 минутқа жетеді.

Пайдалану бойынша нұсқаулық

- **Шашқа арналған триммер** (Т-пышағы) шаш пен сақалды кесуге арналған. Кесуді бастамас бұрын міндетті түрде шашыңызды/сақалды тараңыз. Сәйкес тарақты таңдап (3, 6, 9 немесе 12 мм кесу ұзындығында бар) және орнатыңыз. Құрылғыны қосыңыз және кесу процедурасын бастаңыз, триммерді шаштың өсу бағытында тегіс жылжытыңыз.
- **Сақалға арналған триммер** (U-тәрізді пышақ) 4, 5, 6, 7 мм кесу ұзындығын қамтамасыз етеді.
- **Мұрын/құлақ шашқа арналған триммер.** Құрылғыны қосып, пышақтың ұшын танау немесе құлақ тесігіне абайлап енгізіңіз.
- **Қыру саптамасы.** Құрылғыны қосыңыз және оны бетіңізге 45° бұрыш жасап ұстаңыз. Тері таза және құрғақ болуы керек.

Тазалау және күтім

1. Құрылғыны өшіріп, розеткадан ажыратыңыз.
2. Барлық тіркемелерді алып тастаңыз.
3. Қондырмалардағы кез келген шашты кетіру үшін щетканы пайдаланыңыз.
4. Құрылғыны суға батырмаңыз.
5. Триммердің бетін сәл дымқыл жұмсақ шүберекпен сүртіңіз.
6. Тазалап болғаннан кейін кесу бөлігінің жүзіне 2-3 тамшы май тамызыңыз.

Жинақталым

- Шашқа арналған триммер.
- Сақалға арналған триммер.
- Шаш қию ұзындығын реттеуге арналған тарақтар 3, 6, 9, 12 мм.
- Сақалды кесу ұзындығын реттеуге арналған тарақ 4, 5, 6, 7 мм.
- Мұрын/құлақ шашқа арналған триммер.
- Нүктелік триммер.
- Қыру саптамасы.
- Тазалау щеткасы.
- Май.
- Зарядтау құрылғысы.
- Тірек.
- Пайдалану бойынша нұсқаулық.

Монтаждау, сақтау, тасымалдау (тасу), өткізу және кәдеге жарату ережелері мен шарттары

- Құрылғы қандай да болмасын монтаждауды немесе бекітуді талап етпейді.
- Құрылғыны қаптамада, өндірушінің және тұтынушының жылытылатын үй-жайларында ауаның 5 және 40 °С аралығындағы температурада және ауаның 80%-дан аспайтын салыстырмалы ылғалдылығында сақтау керек. Үй-жайда жемірілуді тудыратын жегі қоспалар (қышқылдардың, сілтілердің булары) болмауы тиіс.
- Құрылғының тасымалдануы құрғақ ортада жүзеге асырылуы тиіс.
- Құрылғы ұқыпты өңдеуді талап етеді, оны шаң, кір, соққы, ылғал, от және т.б. әсерінен қорғаңыз.
- Құрылғыны сату жергілікті заңнамасына сәйкес жүргізілуі керек.
- Бұйымның қызмет ету мерзімі аяқталғаннан кейін оны қарапайым тұрмыстық қоқыспен бірге тастауға болмайды. Оның орнына, ол федералды немесе жергілікті заңнамаға сәйкес қайта өңдеу және қайта өңдеу үшін электрлік және электронды жабдықты тиісті қабылдау бекетіне қайта өңдеуге жіберіледі. Осы бұйымды дұрыс жоюды қамтамасыз ете отырып, сіз табиғи ресурстарды үнемдеуге және қоршаған ортаға және адамдардың денсаулығына зиян келтірмеуге көмектесіңіз. Бұл бұйымды қабылдау және жою бекеттері туралы қосымша ақпаратты жергілікті муниципалды органдардан немесе тұрмыстық қалдықтарды шығаратын кәсіпорыннан алуға болады.
- Құрылғымен бірге берілген батареяның қызмет ету мерзімі аяқталғанда, оны басқа тұрмыстық

қалдықтармен бірге тастамаңыз. Қалдықтарды бақылаусыз тастау нәтижесінде қоршаған ортаға ықтимал зиянның алдын алу үшін құрылғы мен батареяны қоқыс шығарудың жергілікті ережелеріне сәйкес тастаңыз.

- Құрылғының ақаулығы анықталған жағдайда, тез арада авторландырылған сервистік орталыққа хабарласу немесе құрылғыны кәдеге жарату керек.

Қосымша ақпарат

Өндіруші: Нинбо Хофорд Электрикал Эпплайнсиз Ко., Лтд. Жүху батыс тас жолы №26, Сымэнь, Юйяо қ., Чжэцзян пров., Қытай.

Қытайда жасалған.

Импортер / юр. лицо, принимающее претензии в Республике Казахстан: ТОО «ДНС КАЗАХСТАН», г. Астана, р-н Сарыарқа, пр-т Сарыарқа, зд. 12, Республика Казахстан.

Импорттаушы / Қазақстан Республикасында талаптар қабылдайтын заңды тұлға: «DNS QAZAQSTAN (ДНС КАЗАХСТАН)» ЖШС, Астана қ-ы, Сарыарқа ауданы, Сарыарқа д-лы, 12 ғ-т, Қазақстан Республикасы.

Адрес электронной почты / электронды пошта мекен-жайы: info@dns-shop.kz

Тауар КО ТР (ЕАЭО) талаптарына сәйкес келеді.

Өнімнің сыртқы түрі, оның техникалық сипаттамалары және керек-жарақтары алдын ала ескертусіз өзгертілуі мүмкін.



Өндіріс күні пайдаланушы нұсқаулығының орыс тіліндегі нұсқасында өрсетілген.

V.2

Кепілдік талоны

SN/IMEI: _____

Кепілдікке қойылған күні: _____

Өндіруші бүкіл кепілдік мерзімі ішінде құрылғының үздіксіз жұмыс істеуіне, сондай-ақ материалдар мен жинақтарда ақаулардың болмауына кепілдік береді. Кепілдік кезеңі бұйымды сатып алған сәттен басталады және тек қана жаңа өнімдерге қолданылады.

Кепілдік қызмет көрсетуге пайдаланушы нұсқаулығына сәйкес бұйымды пайдалану шартымен кепілдік мерзімі ішінде тұтынушының кесірінен істен шықпаған элементтерді тегін жөндеу немесе ауыстыру кіреді. Элементтерді жөндеу немесе ауыстыру уәкілетті сервистік орталықтардың аумағында жүргізіледі.

Кепілдік мерзімі: 24 ай.

Пайдалану мерзімі: 24 ай.

Сервистік орталықтардың өзекті тізімі келесі мекенжай бойынша: <https://www.dns-shop.kz/service-center/>

aceline