

## Меры предосторожности

- Используйте только совместимый сетевой адаптер и кабель для зарядки устройства. Использование некорректно подобранного сетевого адаптера, кабеля или насадок для зарядки может повредить Ваше устройство, либо подключенные к нему мобильные устройства.
- Всегда заряжайте устройство в помещениях с хорошей вентиляцией. Не заряжайте и не разряжайте устройство в местах с затрудненным отводом тепла, например, в кармане брюк, закрытой сумке, на кровати или диване. Убедитесь, что устройство не накрыто одеждой, подушками, постельным бельем и другими предметами.
- Не храните прибор при повышенной или пониженной температуре. Оберегайте устройство от воздействия пыли, влаги и прямых солнечных лучей.
- Не погружайте устройство в воду и не используйте в непосредственной близости от источников воды.
- Не прикасайтесь к устройству мокрыми руками.
- Предохраняйте устройство от падений, ударов, тряски. Грубое использование может повредить внутренние контакты и платы.
- Устройство не предназначено для использования детьми и лицами с ограниченными физическими, сенсорными или умственными способностями кроме случаев, когда над ними осуществляется контроль другими лицами, ответственными за их безопасность.
- Во время зарядки устройство и сетевой адаптер могут нагреваться, это нормальное явление.
- Не подвергайте устройство и весь его комплект воздействию огня и других источников сильного тепла.
- Неквалифицированные манипуляции с устройством (модификации, ремонт, самостоятельная замена батареи и т. д.) могут навредить устройству и Вашему здоровью.
- Незамедлительно прекратите использование ПА при полной разрядке устройства.
- Следуйте местным законодательствам и не пользуйтесь устройством в местах, где это запрещено (например, во время взлета и приземления самолета, вблизи медицинского оборудования и т. д., так как оно может вызвать помехи).
- Не используйте устройство после падения, а также при наличии видимых повреждений, вздутии батареи или сбоях в работе. Обратитесь в сервисный центр.
- Зарядите устройство полностью перед первым использованием. Полноценная производительность устройства достигается только после 2–3 полных циклов зарядки и разрядки.

# aceline

## РУКОВОДСТВО ПО ЭКСПЛУАТАЦИИ Портативный аккумулятор Naive

### Уважаемый покупатель!

Благодарим Вас за выбор нашей продукции. Мы рады предложить Вам изделия и устройства, разработанные и изготовленные в соответствии с высокими требованиями к качеству, функциональности и дизайну. Перед началом эксплуатации внимательно прочитайте данное руководство, в котором содержится важная информация, касающаяся Вашей безопасности, а также рекомендации по правильному использованию продукта и уходу за ним. Позаботьтесь о сохранности настоящего Руководства и используйте его в качестве справочного материала при дальнейшей эксплуатации изделия.

Портативный аккумулятор предназначен для подзарядки мобильных устройств, в том числе при отсутствии доступа к электрической розетке.

### Дополнительная информация

**Изготовитель:** Дунгуань Ячэнь Диджитал Тэкнолоджи Ко., Лтд. 5F, научно-технологический парк Яньян, №1–2, переулок 3, шоссе Миньчан, комьюнити Наньчжа, Хумэнь, г. Дунгуань, Китай. Сделано в Китае  
**Manufacturer:** Dongguan Yachen Digital Technology Co., Ltd. 5F, Yangyang Science and Technology Park, No.1-2, Lane 3, Minchang Road, Nanzha Community, Humen town, Dongguan City, China.

**Импортер в России:** ООО «ДНС ЛОДЖИСТИК». 690068, Приморский край, г. Владивосток, пр-кт 100 лет Владивостока, 155 к.3 оф.5.  
**Адрес электронной почты:** dns-logistic.llc@mail.dlogistix.com  
**Уполномоченное изготовителем лицо:** ООО «Атлас». 690068, Приморский край, город Владивосток, проспект 100-летия Владивостока, дом 155, корпус 3, офис 5.  
**Адрес электронной почты:** atlas.llc@mail.dlogistix.com  
Внешний вид изделия, его характеристики и комплектация могут подвергаться изменениям без предварительного уведомления.  
Товар соответствует требованиям ГОСТов РФ.

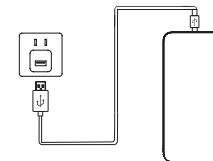


Товар изготовлен (мм.гггг): \_\_\_\_\_ V.5

## Инструкция по эксплуатации

### Зарядка портативного аккумулятора

Вставьте коннектор Type-C в соответствующий порт ПА, затем подключите USB-коннектор кабеля к сетевому адаптеру.



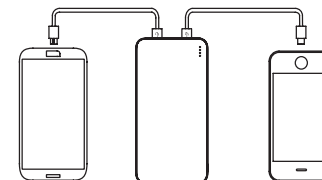
**ВНИМАНИЕ:** во избежание риска порчи встроенной литий-полимерной батареи заряжайте данный портативный аккумулятор по меньшей мере каждые три месяца.

### Проверка уровня заряда ПА

Нажмите на кнопку питания, включится световой индикатор, отображающий текущий уровень заряда ПА.

Количество световых индикаторов	Уровень заряда ПА
●○○○	0–25%
●●○○	25–50%
●●●○	50–75%
●●●●	75–100%

**ВНИМАНИЕ:** если устройство не реагирует на нажатие кнопки питания, незамедлительно зарядите устройство.



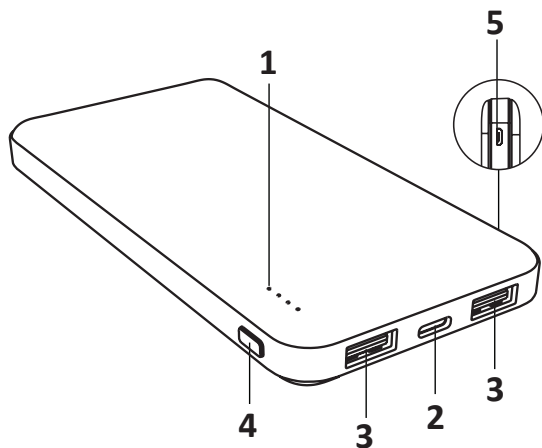
### Зарядка мобильных устройств от ПА

Вставьте USB-коннектор кабеля в соответствующий порт ПА, а другой конец кабеля подключите к порту цифрового устройства.

### Чистка и уход

Очищайте поверхность устройства сухой или слегка влажной мягкой тканью.

## Схема устройства



1. Индикаторы уровня заряда.
2. Входной порт Type-C.
3. Порты USB.
4. Кнопка питания.
5. Входной порт microUSB.

## Технические характеристики

- Модель: P180A.
- Торговая марка: Aceline.
- Тип аккумулятора: литий-полимерный.
- Емкость аккумулятора: 10000 мА·ч.
- Входное напряжение и ток:
  - microUSB: 5 В, 2 А.
  - Type-C: 5 В, 2 А.
- Выходное напряжение и ток:
  - USB 1: 5 В, 2,1 А.
  - USB 2: 5 В, 2 А.
- Два порта для одновременной зарядки нескольких устройств.
- Функция автоматической защиты устройства от глубокого разряда, перезарядки, короткого замыкания, воздействия сверхтоков, высоких температур и перенапряжения.
- Функция автоматического перехода в режим ожидания.
- Габариты: 136 × 67,4 × 16 мм.
- Комплектация: устройство, кабель для зарядки, руководство по эксплуатации.

## Правила и условия монтажа, хранения (транспортировки), реализации и утилизации

- Устройство не требует какого-либо монтажа или постоянной фиксации.
- Хранение устройства должно производиться в упаковке в отопляемых помещениях у изготовителя и потребителя при температуре воздуха от 5 °С до 40 °С и относительной влажности воздуха не более 80%. В помещениях не должно быть агрессивных примесей (паров кислот, щелочей), вызывающих коррозию.
- Перевозка устройства должна осуществляться в сухой среде.
- Устройство требует бережного обращения, оберегайте его от воздействия пыли, грязи, ударов, влаги, огня и т.д.
- Реализация устройства должна производиться в соответствии с местным законодательством.
- После окончания срока службы изделия его нельзя выбрасывать вместе с обычным бытовым мусором. Вместо этого оно подлежит сдаче на утилизацию в соответствующий пункт приема электрического и электронного оборудования для последующей переработки и утилизации в соответствии с федеральным или местным законодательством. Обеспечивая правильную утилизацию данного продукта, вы помогаете сберечь природные ресурсы и предотвращаете ущерб для окружающей среды и здоровья людей, который возможен в случае ненадлежащего обращения. Более подробную информацию о пунктах приема и утилизации данного продукта можно получить в местных муниципальных органах или на предприятии по вывозу бытового мусора.
- При обнаружении неисправности устройства следует немедленно обратиться в авторизованный сервисный центр или утилизировать устройство.

## Гарантийные обязательства

Производитель гарантирует бесперебойную работу устройства в течение всего гарантийного срока, а также отсутствие дефектов в материалах и сборке. Гарантийный период исчисляется с момента приобретения изделия и распространяется только на новые продукты. В гарантийное обслуживание входит бесплатный ремонт или замена элементов, вышедших из строя не по вине потребителя в течение гарантийного срока при условии эксплуатации изделия согласно руководству пользователя. Ремонт или замена элементов производится на территории уполномоченных сервисных центров.

Срок гарантии: 12 месяцев.

Срок эксплуатации: 24 месяцев.

### Актуальный список сервисных центров:

<https://www.dns-shop.ru/service-center/>