

aceline

Охлаждение для ноутбука NCT-PH-08

Руководство по эксплуатации

Уважаемый покупатель!

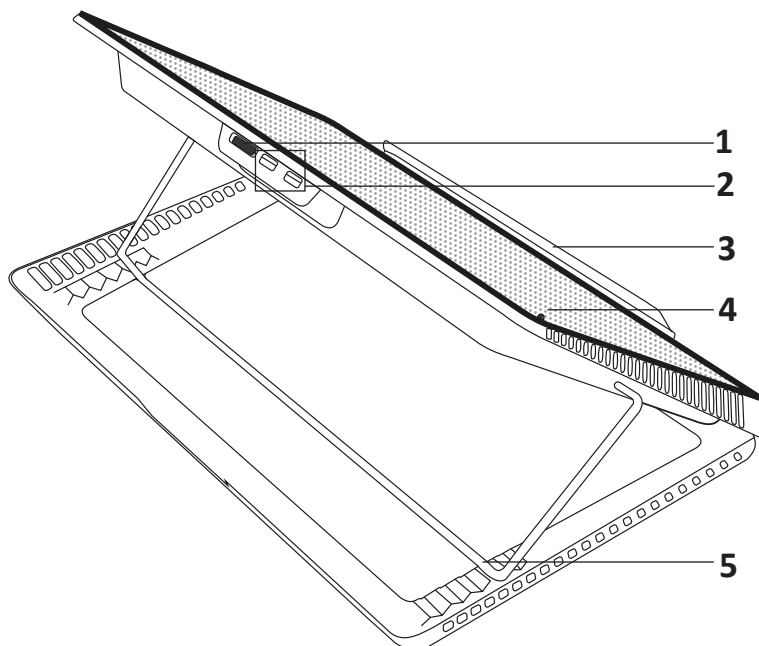
Благодарим Вас за выбор нашей продукции.

Мы рады предложить Вам изделия и устройства, разработанные и изготовленные в соответствии с высокими требованиями к качеству, функциональности и дизайну. Перед началом эксплуатации внимательно прочитайте данное руководство, в котором содержится важная информация, касающаяся Вашей безопасности, а также рекомендации по правильному использованию продукта и уходу за ним. Позаботьтесь о сохранности настоящего руководства и используйте его в качестве справочного материала при дальнейшей эксплуатации изделия.

Меры предосторожности

- Не подвергайте устройство воздействию прямых солнечных лучей, влаги, пыли или тепла. Не подвергайте устройство падению и ударам.
- Не используйте устройство, если зарядный кабель, корпус или другие части имеют видимые повреждения.
- Не вскрывайте устройство и не ремонтируйте его самостоятельно — это может лишить Вас права на гарантию. Обслуживание и ремонт должны производиться только квалифицированными специалистами авторизованного сервисного центра.
- Для очистки устройства используйте сухую ткань.
- Данное устройство может эксплуатироваться людьми с ограниченными физическими, умственными или сенсорными возможностями, отсутствием опыта и соответствующих знаний в случае, если они находятся под наблюдением и проинструктированы о безопасном использовании устройства.

Схема устройства



1. Регулятор скорости вращения вентиляторов / яркости подсветки.
2. Разъем USB.
3. Держатель.
4. Вентиляторы.
5. Опора.

Инструкция по эксплуатации

1. Разместите устройство на ровной поверхности.
2. Настройте необходимый угол наклона, отрегулировав опору.
3. Установите держатель в рабочее положение.
4. Разместите ноутбук на устройстве.
5. Подключите ноутбук к одному из портов с помощью USB-кабеля.
6. Отрегулируйте уровень охлаждения и яркости подсветки:
 - Поворот колесика вправо увеличит яркость подсветки и скорость вращения вентиляторов.
 - Поворот колесика влево уменьшит яркость подсветки и скорость вращения вентиляторов.

Технические характеристики

- Модель: NCT-PH-08.
- Торговая марка: Aceline.
- Макс. диагональ ноутбука: 17".
- Материал: алюминий, пластик.
- Количество вентиляторов: 6.
- Габариты вентиляторов: 70 × 70 × 15 мм.
- Скорость вращения вентиляторов: 2300 об/мин.
- Макс. уровень шума: 45,9 дБА.
- Кол-во USB-разъемов: 2.
- Габариты устройства: 390 × 245 × 30 мм.
- Вес устройства: 910 г.
- Напряжение: 5 В.
- Номинальная мощность: 5 Вт.
- Номинальный ток: 0,8 А.
- Область применения: бытовое.

Комплектация

- Устройство.
- Кабель USB-A.
- Руководство по эксплуатации.

Правила и условия монтажа, хранения, перевозки (транспортировки), реализации и утилизации

- Устройство не требует какого-либо монтажа или постоянной фиксации.
- Хранение устройства должно производиться в упаковке в отапливаемых помещениях у изготовителя и потребителя при температуре воздуха от 5 °С до 40 °С и относительной влажности воздуха не более 80%. В помещениях не должно быть агрессивных примесей (паров кислот, щелочей), вызывающих коррозию.
- Перевозка устройства должна осуществляться в сухой среде.
- Устройство требует бережного обращения, оберегайте его от воздействия пыли, грязи, ударов, влаги, огня и т.д.
- Реализация устройства должна производиться в соответствии с местным законодательством.
- Утилизация данного изделия должна быть осуществлена согласно местным нормам и правилам по переработке отходов. Обеспечивая правильную утилизацию данного продукта, Вы помогаете предотвратить нанесение потенциального вреда окружающей среде и здоровью человека в результате неконтролируемого выброса отходов и рационально использовать материальные ресурсы. Более подробную информацию о пунктах приема и утилизации данного продукта можно получить в местных муниципальных органах или на предприятии по вывозу бытового мусора.
- При обнаружении неисправности устройства следует немедленно обратиться в авторизованный сервисный центр или утилизировать устройство.

Информация о гарантии

Производитель гарантирует отсутствие дефектов в материалах и сборке. Гарантийный период исчисляется с момента приобретения изделия и распространяется только на новые продукты.

В гарантийное обслуживание входят бесплатный ремонт или замена элементов, вышедших из строя не по вине потребителя, в течение гарантийного срока при условии эксплуатации изделия согласно руководству по эксплуатации. Ремонт или замена элементов производятся на территории уполномоченных сервисных центров.

Срок гарантии: 12 мес.

Срок эксплуатации: 24 мес.

Актуальный список сервисных центров по адресу:

<https://www.dns-shop.ru/service-center/>

Дополнительная информация

Изготовитель: Гуанчжоу Нэбьюлоса Тэкнолоджи Ко., Лтд.

Каб. 301, зд. D, №7, 3-я улица Цзинъе, научный городок, зона высоких технологий и промышленного развития, г. Гуанчжоу, пров. Гуандун, Китай.

Сделано в Китае.

Импортер в России: ООО «Атлас».

690068, Россия, Приморский край, г. Владивосток, проспект 100-летия Владивостока, дом 155, корпус 3, офис 5.

Спецификации, информация о продукте, его комплектация и функционал могут быть изменены без предварительного уведомления пользователя.

Фактический интерфейс устройства может отличаться от представленного в данном руководстве.