

**aceline**

Руководство  
по эксплуатации

---

Углошлифовальная машина  
Aceline OBS AGBL14-125



# Содержание

<b>Назначение устройства</b> .....	4
<b>Меры предосторожности</b> .....	4
Безопасность на рабочем месте .....	4
Личная безопасность .....	4
Обратный удар .....	5
Предупреждения по шлифованию и отрезанию .....	6
Меры безопасности при работе с УШМ.....	6
Правильное использование инструмента .....	7
Перечень критических отказов.....	8
Критерии предельных состояний.....	8
Срок службы изделия .....	8
Возможные ошибочные действия персонала .....	8
<b>Рекомендации по работе с аккумуляторной батареей (Li-pol/Li-ion)</b> .....	8
<b>Схема устройства</b> .....	11
<b>Зарядка</b> .....	12
<b>Сборка</b> .....	12
Защитный кожух.....	12
Установка дополнительной рукоятки .....	12
Установка абразивного диска .....	12
<b>Эксплуатация</b> .....	13
Перед началом работы.....	13
Включение .....	13
Резка металла.....	13
Шлифовка и зачистка.....	14
<b>Обслуживание и уход</b> .....	14
<b>Возможные проблемы и их решения</b> .....	15
<b>Технические характеристики</b> .....	16
<b>Правила и условия монтажа, хранения, перевозки (транспортировки), реализации и утилизации</b> .....	16
<b>Дополнительная информация</b> .....	17

# Уважаемый покупатель!

Благодарим Вас за выбор нашей продукции.

Мы рады предложить Вам изделия и устройства, разработанные и изготовленные в соответствии с высокими требованиями к качеству, функциональности и дизайну. Перед началом эксплуатации внимательно прочитайте данное руководство, в котором содержится важная информация, касающаяся Вашей безопасности, а также рекомендации по правильному использованию продукта и уходу за ним. Позаботьтесь о сохранности настоящего руководства и используйте его в качестве справочного материала при дальнейшей эксплуатации изделия.

## Назначение устройства

Углошлифовальная машина (углошлифмашина, УШМ) предназначена для резки изделий из металла, абразивной обработки: шлифования и зачистки изделий из камня, металла и других материалов. Запрещается использовать для влажного шлифования и полирования!

## Меры предосторожности

### Безопасность на рабочем месте

- Содержите рабочее место в чистоте. Беспорядок или неосвещенные участки рабочего места могут привести к несчастным случаям.
- Не работайте с этим инструментом в помещении, в котором находятся горючие жидкости, воспламеняющиеся газы или пыль. Во время эксплуатации, а также при включении и выключении инструмент вырабатывает искры, что может привести к воспламенению пыли или паров.
- Во время работы с инструментом не допускайте близко к Вашему рабочему месту детей и посторонних лиц. Вы можете потерять контроль над инструментом.

### Личная безопасность

- При работе с инструментом будьте предельно сконцентрированы и внимательны. Не пользуйтесь инструментом в усталом состоянии или если Вы находитесь под воздействием лекарственных препаратов, в состоянии алкогольного или наркотического опьянения. Один момент невнимательности при работе с электроинструментом может привести к серьезным травмам.
- Применение средств индивидуальной защиты (защитной маски, обуви на нескользящей подошве, защитного шлема или средств защиты органов слуха) в зависимости от вида работы инструмента снижает риск получения травм.
- Носите подходящую рабочую одежду. Не носите широкую одежду и украшения. Держите волосы, одежду и рукавицы вдали от движущихся частей.
- Предотвращайте непреднамеренное включение инструмента. Перед подключением инструмента к электропитанию и/или к аккумулятору убедитесь, что устройство выключено. Не держите подключаемый инструмент за переключатель.

- Убирайте установочный инструмент или гаечные ключи до включения инструмента. Инструмент или ключ, находящийся во вращающейся части инструмента, может привести к травмам.
- Не принимайте неестественную позу для работы с инструментом. Всегда занимайте устойчивое положение и держите равновесие. Благодаря этому Вы можете лучше контролировать инструмент в непредвиденных ситуациях.
- При потере электропитания или другом самопроизвольном выключении инструмента немедленно выключите устройство. Если при потере напряжения он самопроизвольно заработает, что может привести к причинению вреда здоровью пользователя и/или материальному ущербу.
- Несоблюдение правил эксплуатации, а также техники безопасности может привести к поражению электрическим током, возгоранию и/или серьезным травмам. Производитель и его уполномоченные представители не несут ответственности за повреждения, вызванные использованием инструмента с несоблюдением требований данного руководства.

## Обратный удар

- Обратный удар — это внезапная реакция в результате заедания или блокирования вращающегося рабочего инструмента: шлифовального круга, шлифовальной тарелки, проволочной щетки и т.д., ведущая к резкой остановке вращающегося рабочего инструмента. При этом неконтролируемый инструмент ускоряется на месте блокировки против направления вращения рабочего инструмента.
- Если шлифовальный круг заедает или блокируется в заготовке, то погруженная в заготовку кромка шлифовального круга может быть зажата и в результате привести к выскакиванию круга из заготовки или к обратному удару. При этом шлифовальный круг движется на оператора или от него, в зависимости от направления вращения круга на месте блокирования и может поломаться. Обратный удар является следствием неправильного использования инструмента или ошибки оператора. Он может быть предотвращен описанными ниже мерами предосторожности.
- Крепко держите инструмент и займите положение, в котором Вы можете противодействовать обратным силам. При наличии, всегда применяйте дополнительную рукоятку, чтобы как можно лучше противодействовать обратным силам или реакционным моментам при наборе оборотов. Оператор может подходящими мерами предосторожности противодействовать силам обратного удара и реакционным силам.
- Ваша рука никогда не должна быть вблизи вращающегося рабочего инструмента. При обратном ударе рабочий инструмент может пойти по Вашей руке.
- Держитесь в стороне от участка, в котором при обратном ударе будет двигаться инструмент. Обратный удар ведет инструмент в противоположном направлении к движению шлифовального круга в месте блокирования.
- Особенно осторожно работайте на углах, острых кромках и т.д. Предотвращайте отскок рабочего инструмента от заготовки и его заклинивание. Вращающийся рабочий инструмент склонен на углах, острых кромках и при отскоке к заклиниванию. Это вызывает потерю контроля или обратный удар.

- Не применяйте пыльные цепи или пыльные полотна. Такие рабочие инструменты часто становятся причиной обратного удара или потери контроля над инструментом.

## **Предупреждения по шлифованию и отрезанию**

- Применяйте предусмотренные исключительно для Вашего инструмента абразивные аксессуары и предусмотренные для них защитные кожухи. Абразивные аксессуары, не предусмотренные для этого инструмента, могут быть не безопасны.
- Защитный кожух должен быть надежно закреплен на инструменте и настроен так, чтобы достигалась наибольшая степень безопасности, т. е. в сторону оператора должна быть открыта как можно меньшая часть абразивного инструмента. Защитный кожух должен защищать оператора от осколков и случайного контакта с абразивным инструментом.
- Абразивные инструменты допускается применять только для рекомендуемых работ. Например: никогда не шлифуйте боковой поверхностью отрезного круга. Отрезные круги предназначены для съема материала кромкой. Боковые силы на этот абразивный инструмент могут сломать его.
- Всегда применяйте неповрежденные фланцевые гайки с правильными размерами и формой для выбранного Вами шлифовального круга. Правильные фланцы являются опорой для шлифовального круга и уменьшают опасность его поломки. Фланцы для отрезных кругов могут отличаться от фланцев для шлифовальных кругов.
- Не используйте изношенные шлифовальные круги инструментов большего размера, так как они не рассчитаны на высокие скорости вращения и могут разорваться в процессе работы.

## **Меры безопасности при работе с УШМ**

- Не рекомендуется использовать оснастку, не предназначенную и не рекомендованную заводом изготовителем для данного инструмента. Даже то, что вы сможете установить неоригинальную оснастку на вашем инструменте, не гарантирует ее надежное и безопасное применение.
- Допустимое число оборотов оснастки должно быть не меньше указанного на инструменте максимального числа оборотов. Оснастка, вращающаяся быстрее допустимых величин, может разрушиться.
- Внешний диаметр и толщина оснастки должны совпадать с параметрами вашего инструмента.
- Неправильно подобранная оснастка не может обеспечить в полной мере защиту и контроль.
- Шлифовальные круги, фланцы, шлифовальные тарелки и прочая оснастка должны точно подходить к шпинделю вашего инструмента. Оснастка, не подходящая точно к шпинделю инструмента, вращаются неравномерно, очень сильно вибрирует и может привести к потере контроля.
- Запрещается использовать поврежденную оснастку. Перед каждым применением проверяйте шлифовальные круги на наличие сколов и трещин, шлифовальные тарелки на наличие трещин, износа или сильную выработку.
- Всегда устанавливайте защитный кожух. Работа без защитного кожуха запрещается.

- Во избежание несчастных случаев, каждый раз перед подключением аккумулятора к изделию убедитесь, что кнопка выключателя находится в выключенном положении. Расходный инструмент правильно установлен и надежно закреплен.
- Не применяйте принадлежности, которые не соответствуют техническим характеристикам данного инструмента (в частности, по частоте вращения, мощности или размеру).
- Не используйте сильно изношенный или с видимыми механическими повреждениями (сколы, трещины, расслоения) диск.
- Не применяйте рабочие инструменты, требующие применение охлаждающих жидкостей. Применение воды или других охлаждающих жидкостей может привести к поломке инструмента.
- Регулярно очищайте вентиляционные прорези изделия. Вентилятор двигателя затягивает пыль в корпус, и большое скопление металлической пыли может привести к поломке инструмента.
- После выключения инструмента диск еще некоторое время продолжает вращаться. Во избежание травм и повреждений окружающих предметов, не кладите инструмент до полной остановки диска и не нажимайте на кнопку фиксации диска.
- Не пытайтесь увеличивать скорость машины и не прилагайте излишних усилий при работе с ней. Это не ускорит процесс работы, но снизит качество, сократит срок службы машины и может стать причиной «прикипания» или разрушения диска.
- В случае если произойдет «прикипание» диска, во избежание повреждения машины, не фиксируйте вал с помощью кнопки блокировки шпинделя, потому что большое усилие при отворачивании может повредить шестерни или корпус редуктора. Для фиксации вала на нем предусмотрена гайка под гаечный ключ.
- Для того чтобы исключить перегрев, делайте перерывы в работе, достаточные для охлаждения машины.
- Запрещается вносить изменения в конструкцию изделия.

## **Правильное использование инструмента**

- Данное устройство не предназначено для использования в коммерческих целях.
- Не работайте с инструментом с неисправным выключателем. Инструмент, который не поддается включению или выключению, опасен и должен быть отремонтирован.
- До начала наладки инструмента, перед заменой принадлежностей и прекращением работы убедитесь, что инструмент выключен.
- Не допускайте использование инструмента лицами, которые незнакомы с ним или не читали настоящее руководство.
- Применяйте инструмент, принадлежности, насадки и т.п. в соответствии с настоящими инструкциями. Учитывайте при этом рабочие условия и выполняемую работу. Использование инструментов для непредусмотренных работ может привести к опасным ситуациям.
- Неиспользуемый инструмент должен храниться в сухом, закрытом месте.

## Перечень критических отказов

В случае появления нехарактерных запахов, дыма, огня, искр следует отключить изделие и обратиться в специализированный сервисный центр.

## Критерии предельных состояний

- Наличие любых повреждений корпуса изделия: трещин, деформаций и механических повреждений наружной и внутренней поверхностей основных сборочных единиц, приводящих к потере герметичности и работоспособности аппарата.
- Выработка назначенного срока службы.

## Срок службы изделия

Срок службы изделия составляет 2 года.

Указанный срок службы действителен при соблюдении потребителем требований настоящего руководства.

## Возможные ошибочные действия персонала

- Запрещается использование инструмента с поврежденной рукояткой или поврежденными защитными элементами.
- Запрещается использование инструмента на открытом пространстве во время дождя.
- Запрещается использование инструмента при попадании воды в корпус.

## Рекомендации по работе с аккумуляторной батареей (Li-pol/Li-ion)

Уважаемый пользователь, обращаем Ваше внимание, что данное устройство использует в своем составе аккумулятор на основе лития в качестве источника питания. Внимательно ознакомьтесь с нижеуказанной информацией, она поможет Вам продлить срок службы Вашего аккумулятора и предотвратить нежелательные последствия при его эксплуатации.

### Естественный износ АКБ

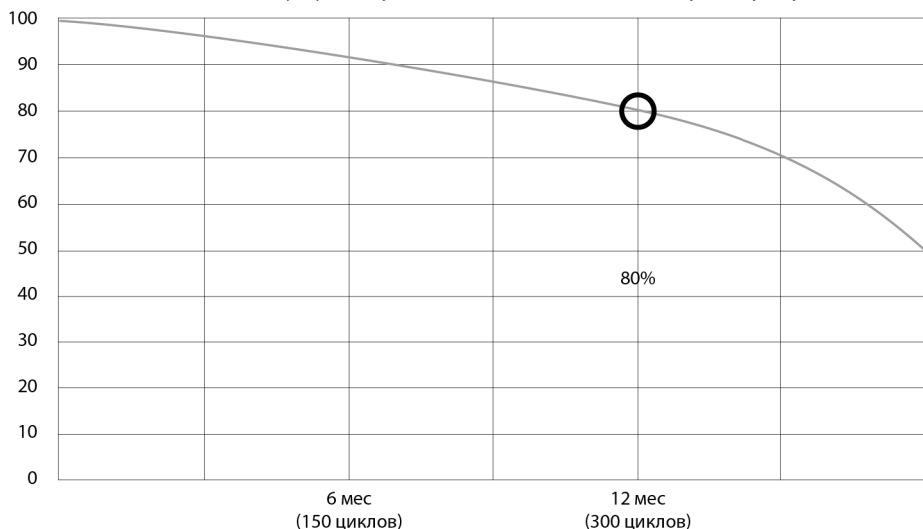
При длительном хранении и использовании устройства аккумулятор (далее по тексту — «АКБ») имеет свойство терять заряд и емкость. После 300 циклов заряда-разряда (примерно год использования устройства) емкость АКБ может снизиться до 80% от номинальной. Емкость АКБ после 400 заряд-разрядных циклов может снизиться до 60% от номинальной емкости. Частичное снижение емкости в указанных пределах и временных периодах — это естественный износ АКБ, который не является дефектом.

### Емкость аккумулятора и количество циклов заряда-разряда

АКБ теряет заряд, даже если она хранится отдельно от устройства. Саморазряд составляет около 5% в месяц. АКБ по своему строению недолговечны и постоянно деградируют вне зависимости от того, эксплуатируются они или нет. Данная деградация тем интенсивней, чем выше температура, и чем дальше величина заряда от «оптимального» (с точки зрения сохранности), который принято считать равным 40%. Другими словами, если АКБ не используется, то имеет смысл держать заряд на уровне 40–50%.



## Емкость аккумулятора и количество циклов заряда-разряда



### Используйте только оригинальное зарядное устройство

Способность заряда/разряда батареи управляется встроенным в нее контроллером. Крайне противопоказаны принудительные режимы «быстрой зарядки» во внешних зарядных устройствах для Li-ion, т.к. токи заряда и разряда ограничены. У Li-ion батарей отсутствует так называемый «эффект памяти». Начинать разряжать/заряжать аккумуляторы можно с любого уровня заряда.

В большинстве устройств стоит ограничение по степени заряда/разряда — контроллер может не позволить заряжать аккумулятор, если, например, заряд уже больше 90%. Также он не позволит полностью разрядить аккумулятор, препятствуя выходу из строя элементов. Даже если работа устройства осуществляется посредством электрической сети, хотя бы раз в месяц Li-ion батарея должна проходить полный цикл заряда/разряда (до появления сообщения «о разрядке батареи»). Нельзя доводить батарею до полной разрядки. Li-ion аккумулятор быстро деградирует при длительном хранении в разряженном состоянии. Если это все-таки произошло, сразу же установите его на зарядку. Если батарея находится в разряженном состоянии 2 недели и более, то происходит необратимый процесс потери емкости в элементах батареи, следствием чего является выход из строя самой батареи.

### Соблюдайте температурный режим

Батареи должны храниться в заряженном состоянии при температуре от +15 °C до +35 °C при нормальной влажности воздуха. Батареи плохо переносят длительную эксплуатацию при очень высоких (выше 40 °C) и очень низких (ниже -10 °C) температурах окружающей среды. Нельзя оставлять батарею под прямыми солнечными лучами.

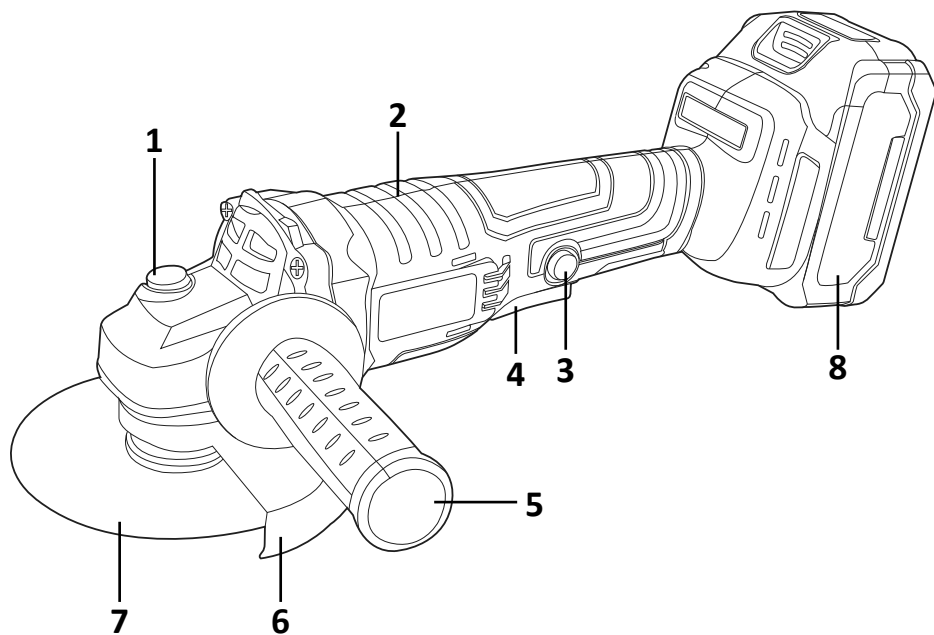
**Не разбирайте, не сжигайте, не используйте батареи со следами повреждений**  
Ни в коем случае нельзя самостоятельно разбирать батареи и заряжать их элементы. В целях ремонта или обслуживания обращайтесь в специализированные сервис-центры.

Прокол элементов или смятие могут привести к внутреннему короткому замыканию с последующим возгоранием и взрывом. Расплавление лития от высокой температуры также может привести к взрыву. При разгерметизации внутрь элемента может попасть вода или сконденсироваться атмосферная влага, что способно привести к реакции с выделением водорода и возгоранию. Посмотреть текущее состояние батареи Вы можете, например, на индикаторе состояния батареи, который есть практически в каждом устройстве (уточните его местонахождение и принцип работы при покупке).

**ВНИМАНИЕ!**

- Будьте осторожны, поврежденные батареи могут выделять вредные вещества.
- Если батарея сменная (съемная), при обнаружении проблем с ее работоспособностью следует обратиться в сервисный центр (см. гарантийный срок в гарантийном талоне). Если батарея несъемная (АКБ является неотъемлемой частью устройства), гарантия действует как на само устройство. Необходимо также обратиться в сервисный центр. Чем раньше Вы отдадите неисправную батарею в ремонт, тем больше вероятность, что она может быть восстановлена с наименьшими затратами.
- Время работы аккумулятора зависит от многих других факторов, действительное время работы может не совпадать с указанным.
- Аккумулятор допускает ограниченное число циклов зарядки и по прошествии некоторого времени может потребоваться замены (условия ограниченной гарантии на аккумулятор смотрите в гарантийном талоне). Время работы аккумулятора зависит от режима использования и настроек.

## Схема устройства



1. Кнопка блокировки шпинделя.
2. Корпус.
3. Кнопка блокировки выключателя.
4. Выключатель.
5. Дополнительная рукоятка.
6. Защитный кожух.
7. Шлифовальный диск.
8. Аккумулятор.

## Зарядка

- Используйте аккумулятор и зарядное устройство из комплекта поставки. Аккумулятор перед первым использованием нужно зарядить, используя оригинальное зарядное устройство.
- Для зарядки аккумулятора подключите зарядное устройство в розетку. На зарядном устройстве загорится зеленый индикатор.
- Вставьте аккумулятор в зарядное устройство, на зарядном устройстве загорится красный индикатор, означающий что зарядка началась.
- Когда зарядка будет завершена, красный индикатор погаснет и будет гореть только зеленый индикатор. Выньте аккумулятор и отключите зарядное устройство от сети питания.

### Примечания:

- Отключайте зарядное устройство от сети питания, если оно не используется.
- Следует заряжать аккумуляторный блок до того как он полностью разрядится.
- В случае потери мощности при работе инструмента, нужно прекратить работу и зарядить аккумулятор.

## Сборка

**ВНИМАНИЕ!** Все операции по сборке, замене и регулировке производите только при отсоединенном аккумуляторе.

### Защитный кожух

- Установите защитный кожух на посадочную поверхность инструмента. Затем проверните кожух на 180° по часовой стрелке или против часовой стрелки. Затяните винт защитного кожуха.
- В зависимости от вида работы, установите защитный кожух в положение, при котором искры не могут попасть в верхнюю половину туловища, и закрепите его.

**ВНИМАНИЕ!** Работа без установленного защитного кожуха запрещена.

### Установка дополнительной рукоятки

**ВНИМАНИЕ!** В зависимости от необходимости, рукоятка может быть прикручена с левой или правой стороны корпуса. Для обеспечения безопасности, следует всегда использовать дополнительную рукоятку.

1. Отсоедините аккумулятор от устройства.
2. Прикрутите вспомогательную рукоятку к одной из сторон корпуса угловой шлифовальной машины.
3. Надежно закрутите вспомогательную рукоятку, не прилагая избыточных усилий.

### Установка абразивного диска

**ВНИМАНИЕ!** Учитывайте размеры оснастки. Диаметр посадочного отверстия должен соответствовать опорному фланцу. Не применяйте переходники или адаптеры.

1. Снимите прижимную гайку, заблокировав шпиндель кнопкой (1) и открыв ключом фиксирующий винт.

2. Установите на инструмент соответствующий диск, совместив отверстие в диске с выступом внутреннего фланца. При установке диска следуйте указаниям по направлению его вращения.
3. Закрепите диск накрутив прижимную гайку.
4. Затягивайте фиксирующий винт ключом до тех пор, пока шайба винта не будет ровно прилегать к шлифовальному рабочему инструменту.

**ВНИМАНИЕ!** Закрепляйте отрезной диск без избыточного усилия, это может привести к его разрушению.

После монтажа шлифовального инструмента проверьте перед включением правильность монтажа и свободное вращение инструмента. Проверьте свободное вращение шлифовального инструмента без трения о защитный кожух или другие части.

## Эксплуатация

### Перед началом работы

- Надежно закрепите заготовку доступным способом, чтобы она не перемещалась во время работы.
- Примите меры, чтобы исключить провисание (вызывает зажатие диска) или отгибание (вызывает неровное отламывание или травмы при падении) подрезанной заготовки.
- Примите меры, чтобы не повредить опорную поверхность при отрезании.
- Осмотрите, и визуально проверьте инструмент, аккумулятор на наличие видимых механических повреждений.
- Установите аккумулятор и убедитесь, что кнопка включения не нажата и не зафиксирована.

**ВНИМАНИЕ!** Перед началом работы обязательно протестируйте машину на холстом ходу. При этом шлифовальный диск должен быть направлен в сторону от людей и предметов. Если замечена повышенная вибрация, необычный шум, сильное искрение или другие отклонения, немедленно прекратите работу до выяснения причин.

### Включение

1. Подключив аккумулятор к инструменту нажмите выключатель (4).

**ВНИМАНИЕ!** Во избежание повреждения инструмента и выхода его из строя дождитесь полной раскрутки диска.

2. Крепко держа инструмент обеими руками плавно начинайте обработку/резку заготовки.

### Изменение скорости

Изменение скорости работы углошлифовальной машины производится нажатием на соответствующую кнопку на панели (см. схему ниже).



- Низкая скорость: 4300 об/мин.
- Средняя скорость: 6000 об/мин.
- Высокая скорость: 6800 об/мин.

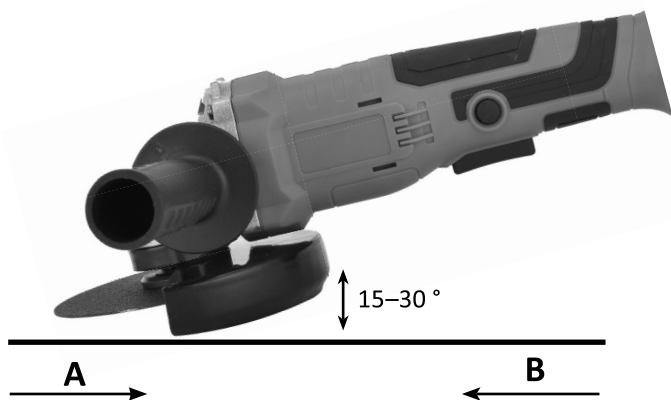
## Резка металла

- Для резки диском всегда используйте защитный кожух для резки.
- При резке работайте с умеренной подачей, адаптированной к материалу разреза. Не оказывайте давления на режущий диск.
- Не снижайте скорость вращения диска, применяя боковое давление.
- При резке шлифмашина всегда должна находиться в движении.
- По окончании работы выключите инструмент, отпустив кнопку выключателя (4) и отсоединив аккумулятор.

**ВНИМАНИЕ!** После выключения диск еще некоторое время продолжает вращаться. Во избежание травм и повреждений окружающих предметов, не кладите инструмент до полной остановки диска и не нажимайте на кнопку фиксации диска.

## Шлифовка и зачистка

- Перед зачисткой проверьте, подходит ли шлифовальный диск для инструмента.
- Шлифование производите при угле наклона диска к обрабатываемой по-



верхности в пределах 15–30°.

- Во избежание чрезмерного нагрева обрабатываемой детали, перемещайте инструмент вперед (B) и назад (A) при умеренном давлении.
- Всегда держите машину правильно, чтобы искры и шлифовальная пыль отлетали от корпуса.

## Обслуживание и уход

- Всегда отсоединяйте аккумулятор от инструмента, когда он не используется, перед заменой оснастки или техническим обслуживанием.
- Закончив работу, очистите инструмент от загрязнений. Во избежание перегрева электромотора прочищайте вентиляционные отверстия моторного отсека.
- Необходимо регулярно чистить корпус инструмента с использованием мягкой ткани.
- Во избежание повреждений пластмассовых деталей не допускается применение для чистки корпуса растворителей: бензина, спирта, аммиачных растворов, разбавителей красок и т.п.
- Необходимо регулярно проверять надёжность крепления всех винтов.
- Ремонт и регулировку инструмента следует производить в авторизованных сервисных центрах.

## Возможные проблемы и их решения

Неисправность	Причина	Решение
Инструмент не включается	Разряжен аккумулятор	Проверьте уровень заряда аккумулятора и при необходимости зарядите его
	Неисправен выключатель или другой компонент	Обратитесь в авторизованный сервисный центр
	Неисправен двигатель	
	Заклинивание в механизме	
Инструмент не развивает полных оборотов или не работает на полную мощность	Разряжен аккумулятор	Проверьте уровень заряда аккумулятора и при необходимости зарядите его
	Сгорела обмотка или обрыв в обмотке двигателя	Обратитесь в авторизованный сервисный центр
	Заклинивание в механизме	
Инструмент перегревается	Интенсивный режим работы, изношенный или низкого качества диск	Измените режим работы, замените диск
	Слабая вентиляция, засорены вентиляционные отверстия	Проведите очистку вентиляционных отверстий
	Недостаточный уровень смазки	Обратитесь в авторизованный сервисный центр
	Заклинивание в механизме	
Инструмент останавливается во время работы	Зажим диска	Освободите диск
	Заклинивание механизма	Обратитесь в авторизованный сервисный центр

## Технические характеристики

- Модель: AGBL14-125.
- Торговая марка: Aceline.
- Тип двигателя: бесщеточный.
- Уровень звукового давления  $L_pA$  ( $K=3$ ): ~ 90 дБ(A) .
- Уровень звуковой мощности  $L_wA$  ( $K=3$ ): ~ 90 дБ(A).
- Уровень вибрации в рабочем режиме ( $K=1,5$ ): 9 м/с<sup>2</sup>.
- Напряжение: 20 В.
- Макс. диаметр диска: 125 мм.
- Сила тока: 3 А·ч.
- Посадочный диаметр: 22,2 мм.
- Вид зарядного устройства: быстрая зарядка.
- Ток зарядки: 2,4 А.
- Количество скоростей: 3.
- Тип крепления: шпindel M14.
- Обороты холостого хода: 4300/6000/6800 об/мин.
- Класс защиты от поражения электрическим током: III.
- Комплектация: устройство, руководство по эксплуатации, аккумулятор А30 — 1 шт., зарядное устройство CE24, , обрезные диски по металлу 125 мм — 2 шт, ключ — 1 шт., дополнительная рукоятка, кейс.

## Правила и условия монтажа, хранения, перевоз-ки (транспортировки), реализации и утилизации

- Правила и условия монтажа устройства описаны в разделе «Сборка» данного руководства по эксплуатации.
- Хранение устройства должно производиться в упаковке в отапливаемых помещениях у изготовителя и потребителя при температуре воздуха от 5 °С до 40 °С и относительной влажности воздуха не более 80%. В помещениях не должно быть агрессивных примесей (паров кислот, щелочей), вызывающих коррозию.
- Перевозка устройства должна осуществляться в сухой среде.
- Устройство требует бережного обращения, оберегайте его от воздействия пыли, грязи, ударов, влаги, огня и т.д.
- Реализация устройства должна производиться в соответствии с местным законодательством.
- После окончания срока службы изделия его нельзя выбрасывать вместе с обычным бытовым мусором. Вместо этого оно подлежит сдаче на утилизацию в соответствующий пункт приема электрического и электронного оборудования для последующей переработки и утилизации в соответствии с федеральным или местным законодательством. Обеспечивая правильную утилизацию данного продукта, Вы помогаете сберечь природные ресурсы и предотвращаете ущерб для окружающей среды и здоровья людей, который возможен в случае ненадлежащего обращения. Более подробную информацию о пунктах приема и утилизации данного продукта можно получить в местных муниципальных органах или на предприятии по вывозу бытового мусора.
- При обнаружении неисправности устройства следует немедленно обратиться в авторизованный сервисный центр или утилизировать устройство.



## Дополнительная информация

**Изготовитель:** Юнкан Жуньта Пауэр Тулз Ко., Лтд.  
Шоссе Линши №289, промзона Чэнси, г. Юнкан, пров. Чжэцзян, Китай.

Сделано в Китае.

**Manufacturer:** Yongkang Runta Power Tools Co., Ltd.  
No.289 Lingshi Road, Chengxi Industrial Zone, Yongkang City, Zhejiang Province, China.

**Импортер в России / уполномоченное изготовителем лицо:**  
ООО «ДНС ЛОДЖИСТИК».  
690068, Россия, Приморский край, г. Владивосток, проспект 100-летия  
Владивостока, дом 155, корпус 3, офис 5.

**Адрес электронной почты:** dns-logistic.llc@mail.dlogistix.com

Товар соответствует требованиям ТР ТС (ЕАЭС).

Внешний вид изделия, его характеристики и комплектация могут подвергаться изменениям без предварительного уведомления пользователя.

Фактический интерфейс устройства может отличаться от представленного в данном руководстве.



## **Производитель не несет гарантийных обязательств в следующих случаях:**

- Истек Гарантийный срок.
- Если изделие, предназначенное для личных (бытовых, семейных) нужд, использовалось для осуществления предпринимательской деятельности, а также в иных целях, не соответствующих его прямому назначению.
- Производитель не несет ответственности за возможный материальный, моральный и иной вред, понесенный владельцем изделия и/или третьими лицами, вследствие нарушения требований руководства пользователя при использовании, несоблюдения рекомендаций по установке и обслуживанию изделия, правил подключения (короткие замыкания, возникшие также в результате воздействия несоответствующего сетевого напряжения, как на само изделие, так и на изделия, сопряженные с ним), хранения и транспортировки изделия.
- Все случаи механического повреждения: сколы, трещины, деформации, следы ударов, вмятины, замятия и др., полученные в процессе эксплуатации изделия.
- Имеются следы сторонней модификации, несанкционированного ремонта лицами, не уполномоченными для проведения таких работ. Если дефект вызван изменением конструкции или схемы изделия, подключением внешних устройств, не предусмотренных Производителем, использованием устройства, не имеющего сертификата соответствия согласно местному законодательству.
- Если дефект изделия вызван действием непреодолимой силы (природных стихий, пожаров, наводнений, землетрясений, бытовых факторов и прочих ситуаций, не зависящих от Производителя), либо действиями третьих лиц, которые Производитель не мог предвидеть.
- Дефект вызван попаданием внутрь изделия посторонних предметов, инородных тел, веществ, жидкостей, насекомых или животных, воздействием агрессивных сред, высокой влажности, высоких температур, которые привели к полному или частичному выходу из строя изделия.
- Отсутствует или не соответствует идентификация изделия (серийный номер). Если повреждения (недостатки) вызваны воздействием вредоносного программного обеспечения; установкой, сменой или удалением паролей (кодов), приведшим к отсутствию доступа к программным ресурсам изделия, без возможности их сброса/восстановления, ввиду отсутствия предоставления данной услуги поставщиком ПО.
- Если дефекты работы вызваны несоответствием стандартам или техническим регламентам питающих, кабельных, телекоммуникационных сетей, мощности радиосигнала, в том числе из-за особенностей рельефа и других подобных внешних факторов, использования изделия на границе или вне зоны действия сети.
- Если повреждения вызваны использованием нестандартных (неоригинальных) и/или некачественных (поврежденных) расходных материалов, принадлежностей, запасных частей, элементов питания, носителей информации различных типов (включая CD, DVD диски, карты памяти, SIM-карты, картриджи).
- Если недостатки вызваны получением, установкой и использованием несовместимого контента (мелодии, графика, видео и другие файлы, приложения Java и подобные им программы).
- На ущерб, причиненный другому оборудованию, работающему в сопряжении с данным изделием.

# Гарантийный талон

SN/IMEI: \_\_\_\_\_

Дата постановки на гарантию: \_\_\_\_\_

Производитель гарантирует бесперебойную работу устройства в течение всего гарантийного срока, а также отсутствие дефектов в материалах и сборке. Гарантийный период исчисляется с момента приобретения изделия и распространяется только на новые продукты.

В гарантийное обслуживание входит бесплатный ремонт или замена элементов, вышедших из строя не по вине потребителя в течение гарантийного срока при условии эксплуатации изделия согласно руководству пользователя. Ремонт или замена элементов производится на территории уполномоченных сервисных центров.

Срок гарантии: 12 мес.

Срок эксплуатации: 24 мес.

Актуальный список сервисных центров по адресу:

<https://www.dns-shop.ru/service-center/>

**Гарантийные обязательства и бесплатное сервисное обслуживание не распространяются на перечисленные ниже принадлежности, входящие в комплектность товара, если их замена не связана с разборкой изделия:**

- Элементы питания (батарейки) для ПДУ (Пульт дистанционного управления).
- Соединительные кабели, антенны и переходники для них, наушники, микрофоны, устройства «HANDS-FREE»; носители информации различных типов, программное обеспечение (ПО) и драйверы, поставляемые в комплекте (включая, но не ограничиваясь ПО, предустановленным на накопитель на жестких магнитных дисках изделия), внешние устройства ввода-вывода и манипуляторы.
- Чехлы, сумки, ремни, шнуры для переноски, монтажные приспособления, инструменты, документацию, прилагаемую к изделию.
- Расходные материалы и детали, подвергающиеся естественному износу.



**aceline**