

**aceline**

Руководство  
по эксплуатации

---

Офисный стол  
Office 04

# Содержание

Назначение устройства .....	3
Меры предосторожности .....	3
Технические характеристики.....	3
Инструкция по сборке.....	4
Состав комплекта.....	4
Комплект фурнитуры .....	5
Уход за мебелью .....	13
Запах .....	13
Информация о гарантии .....	14
Правила и условия монтажа, хранения, перевозки (транспортировки), реализации и утилизации .....	14
Дополнительная информация .....	15

## Назначение устройства

Компьютерный стол предназначен для обеспечения комфортных условий работы за компьютером.

## Меры предосторожности

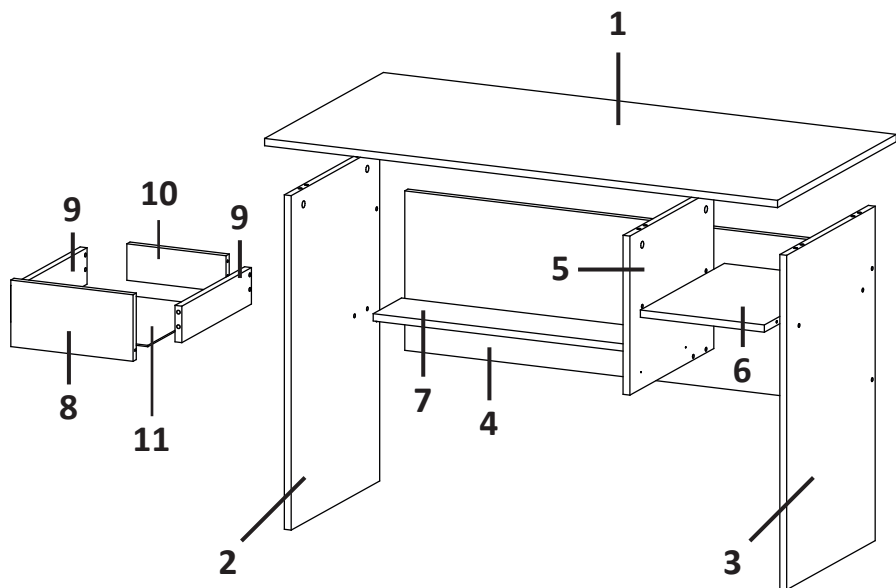
- Используйте изделие только по его прямому функциональному назначению.
- Не превышайте максимально допустимый вес.
- Производите сборку изделия только в полном соответствии с прилагаемым руководством по эксплуатации.
- Не допускайте прямого воздействия солнечных лучей на поверхность мебели. Продолжительное прямое воздействие света на некоторые участки может вызвать изменение их цветовых характеристик по сравнению с другими участками, которые не подвергались воздействию.
- Сильное тепло или сильный холод, а также внезапные перепады температуры могут серьезно повредить мебель или ее части.
- Мебель должна располагаться не ближе чем на расстоянии одного метра от нагревательных приборов и других источников тепла.
- Не ставьте на мебель горячие предметы (утюги, горячая посуда и пр.), а также избегайте продолжительного воздействия на нее вызывающих нагревание излучений (свет мощных ламп, микроволновые излучатели и т. п.).
- Не следует эксплуатировать мебель в течение долгого времени в условиях крайней влажности или сухости, а тем более их периодической смены. С течением времени такие условия могут повлиять на целостность мебели и ее частей. Если такие условия были созданы, рекомендуется часто проветривать помещения и по мере возможности пользоваться осушителями или увлажнителями для нормализации влажности.
- Не размещайте мебель вблизи влажных или сырых стен и предметов.
- Не рекомендуется вставать на мебель, прыгать на ней, подвергать ее повышенным динамическим нагрузкам.
- Рекомендуется периодически проверять плотность резьбовых соединений и подтягивать их при необходимости.
- Ни в коем случае не допускайте воздействия на мебель агрессивных жидкостей (кислот, щелочей, растворителей и т. п.), а также содержащих такие жидкости продуктов и их паров.

## Технические характеристики

- Модель: Office 04.
- Торговая марка: Aceline.
- Максимальная нагрузка: 15 кг.
- Габариты: 120 × 75 × 59,6 см.
- Материал изготовления: ЛДСП.
- Покрытие: ламинирование.
- Кабель канал: нет.
- Комплектация: комплект для сборки стола, руководство по эксплуатации.

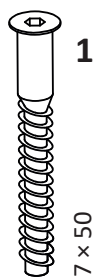
# Инструкция по сборке

## Состав комплекта

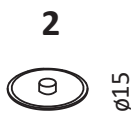


1. Столешница (1200 × 596 × 16 мм) — 1 шт.
2. Бок тумбы левый (734 × 444 × 16 мм) — 1 шт.
3. Бок тумбы правый (734 × 444 × 16 мм) — 1 шт.
4. Царга (1008 × 350 × 16 мм) — 1 шт.
5. Бок малый (350 × 420 × 16 мм) — 1 шт.
6. Полка (290 × 420 × 16 мм) — 1 шт.
7. Полка малая (702 × 140 × 16 мм) — 1 шт.
8. Фасад ящика (286 × 146 × 16 мм) — 1 шт.
9. Бок ящика (350 × 80 × 16 мм) — 2 шт.
10. Задняя стенка ящика (232 × 80 × 16 мм) — 1 шт.
11. Дно ящика (260 × 353 × 3 мм) — 1 шт.

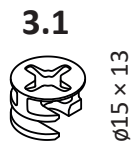
# Комплект фурнитуры



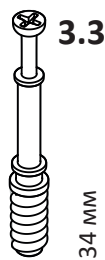
× 16



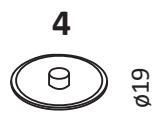
× 16



× 8



× 8



× 8



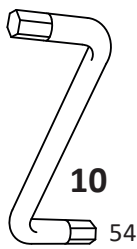
× 8



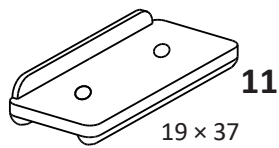
× 12



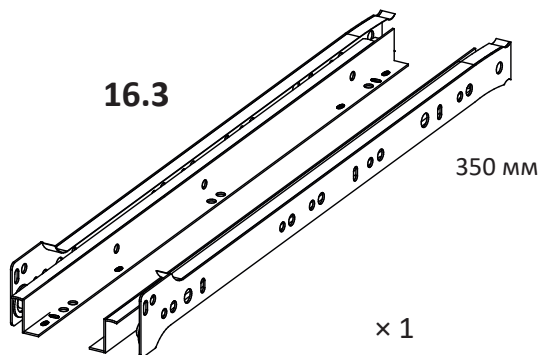
× 8



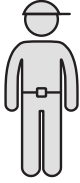
× 1



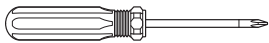
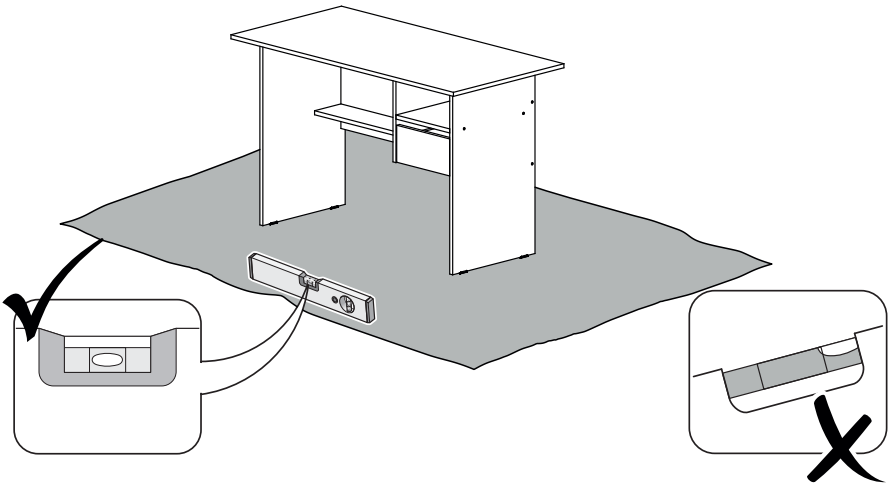
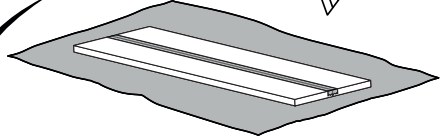
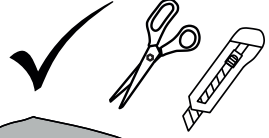
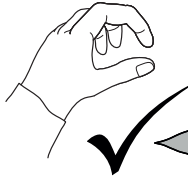
× 4



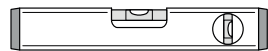
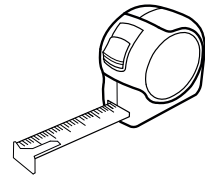
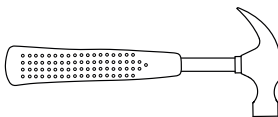
× 1



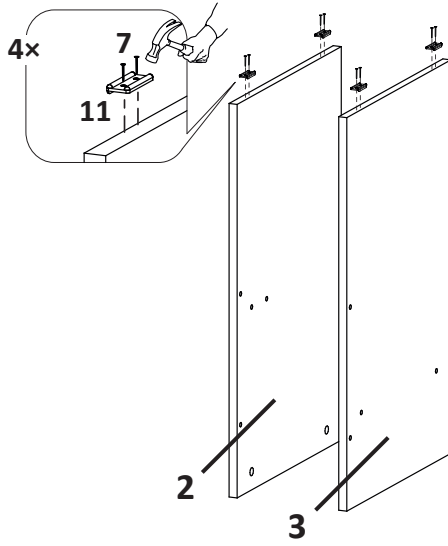
60-75 мин



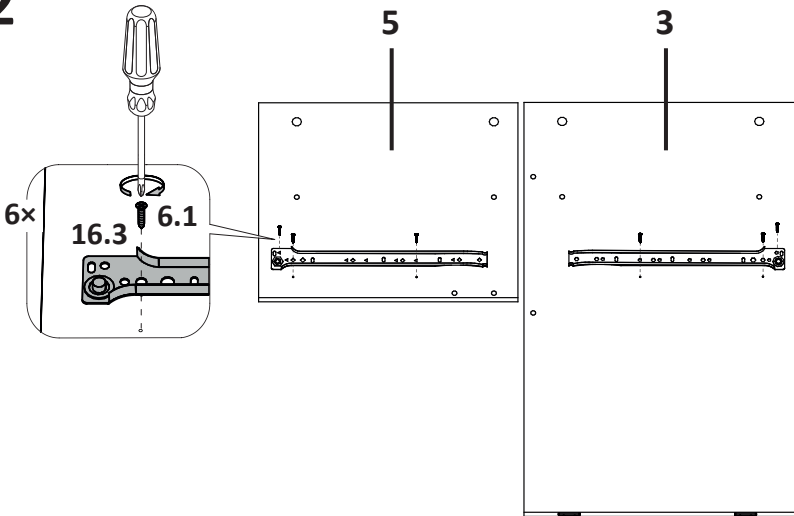
PH-2



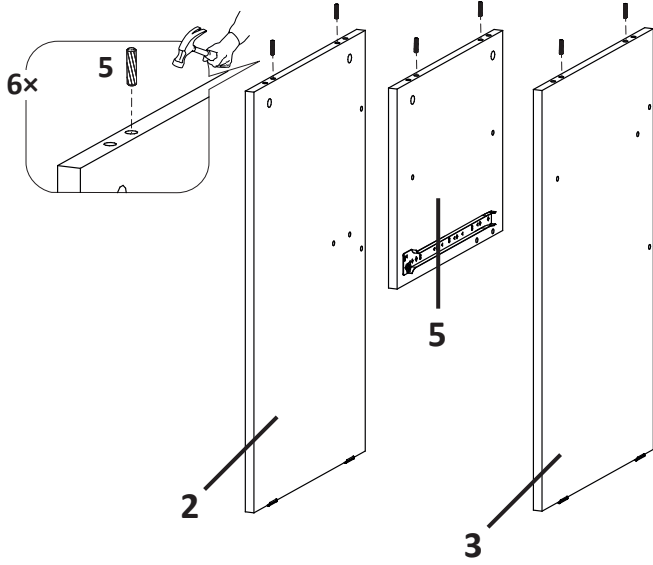
# 1



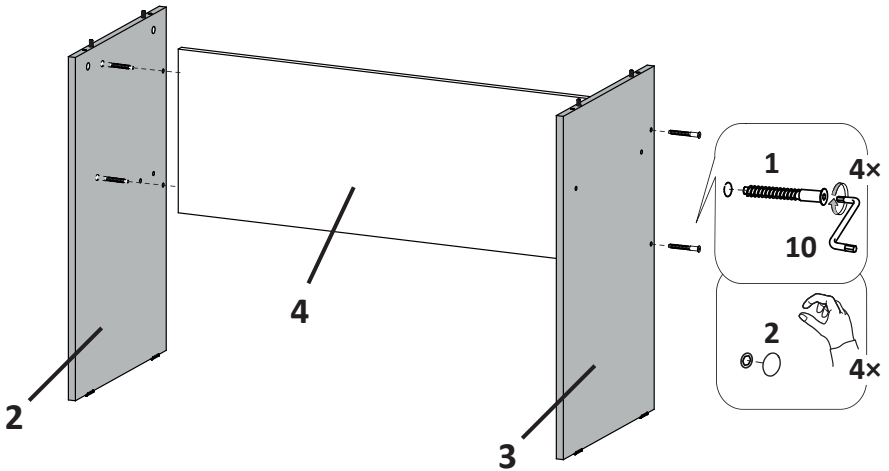
# 2



# 3

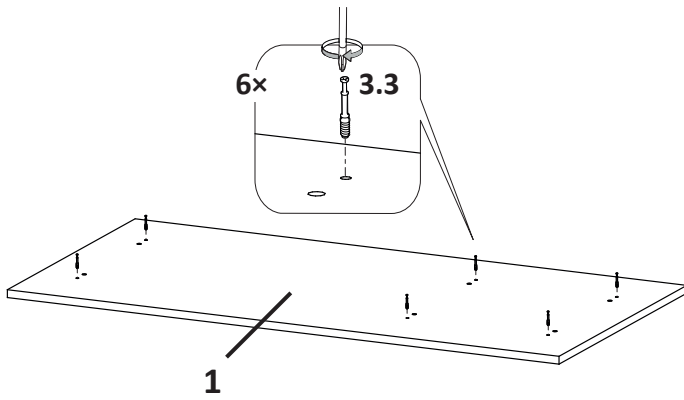


# 4

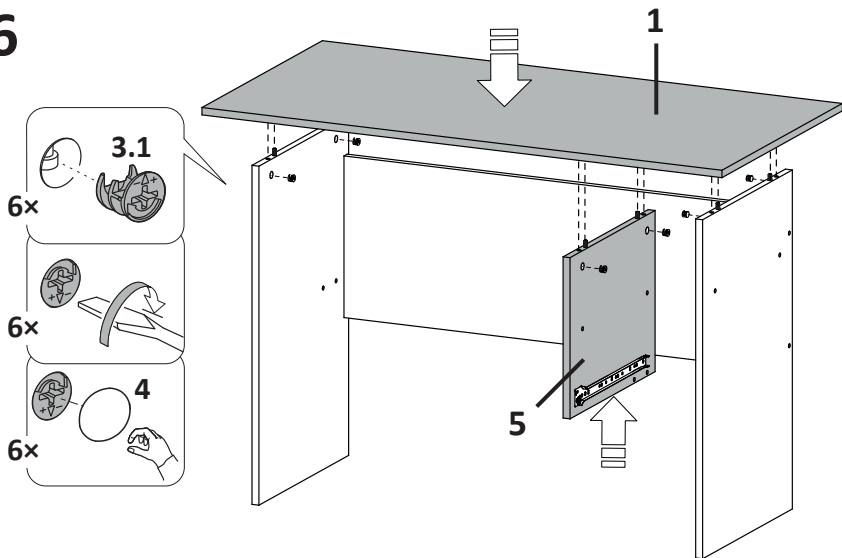




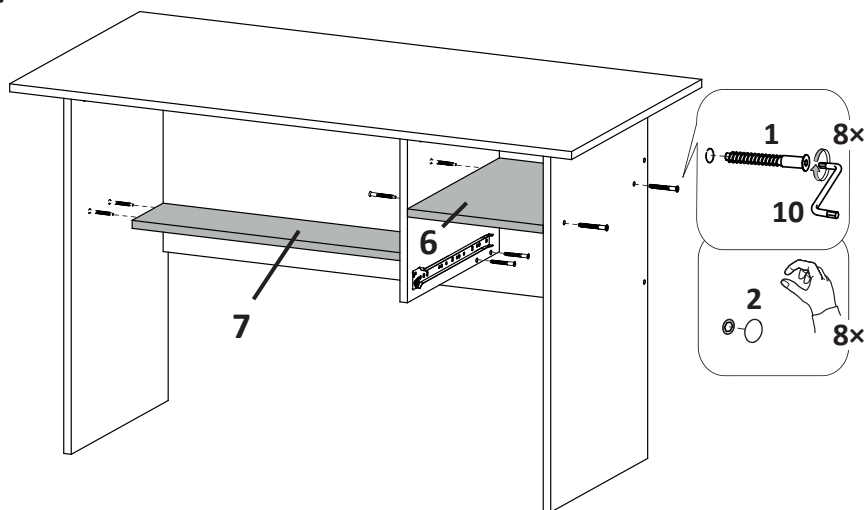
5



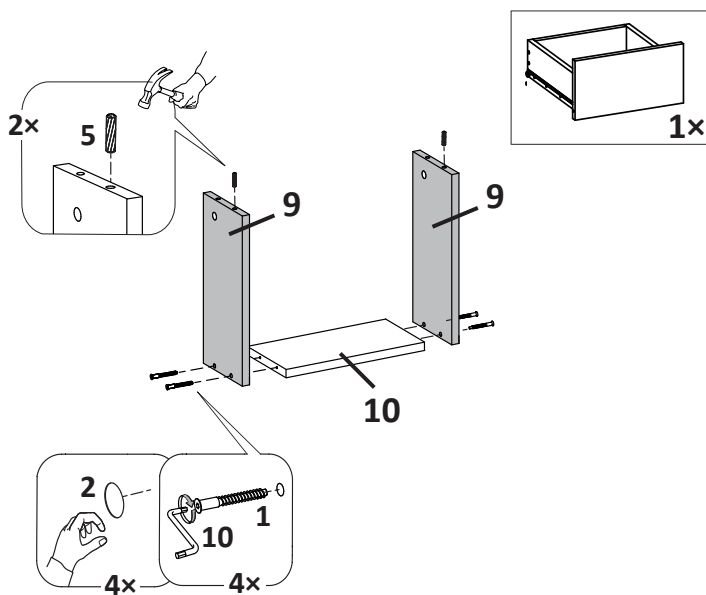
6



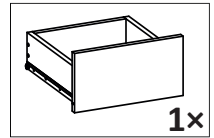
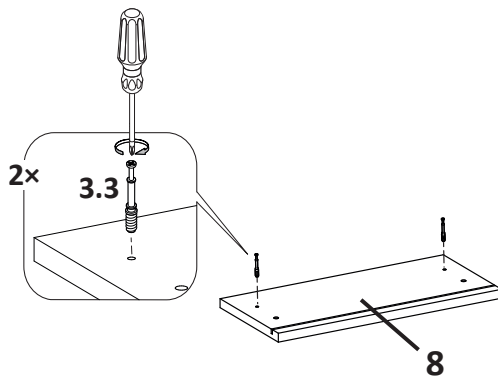
# 7



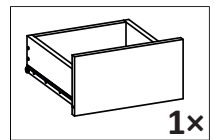
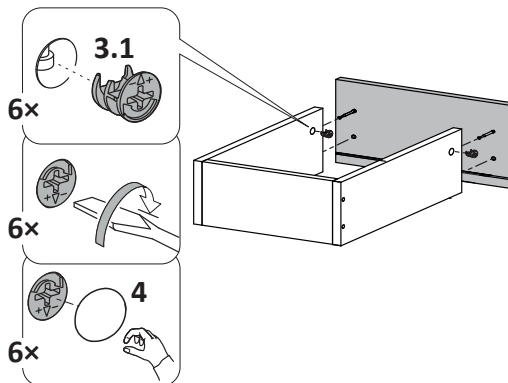
# 8



# 9



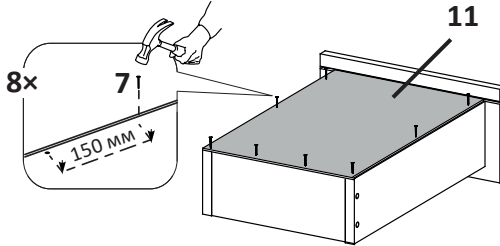
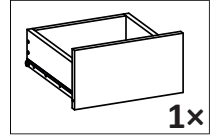
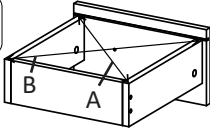
# 10



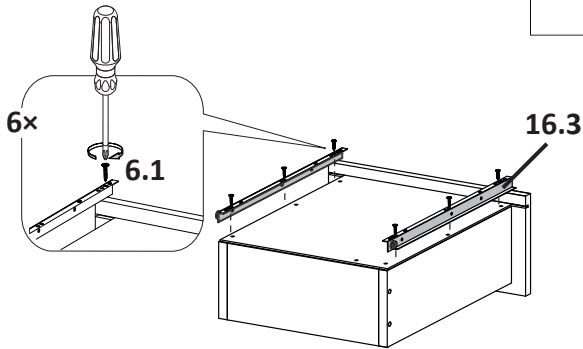
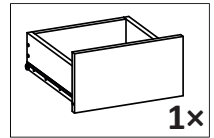
# 11



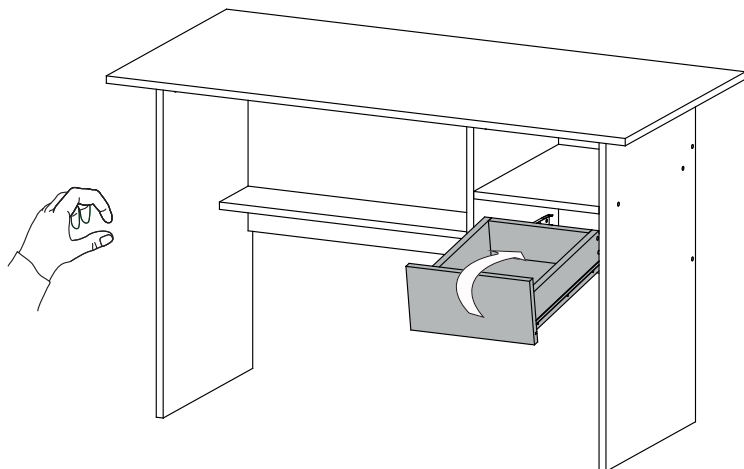
A = B



# 12



# 13



## Уход за мебелью

- Всегда содержите поверхности мебели в полной сухости. При необходимости, протирайте их сухой мягкой тканью (фланель, сукно, войлок и т. п.).
- Рекомендуется очищать мебель сразу же после того, как она испачкалась. Если Вы оставите загрязнение на некоторое время, заметно повысится опасность образования развалов, пятен и повреждений покрытия мебели или ее частей.
- При обнаружении стойких загрязнений рекомендуется использовать специальные очистители, которые должны подходить под тип покрытия Вашего изделия.

## Запах

От новой мебели может исходить естественный запах материалов, из которых она изготовлена. Запах может сохраняться в течении 3 недель с момента сборки. Для снижения интенсивности запаха рекомендуется:

- для мягкой мебели: пропылесосить изделие и проветрить помещение;
- для корпусной мебели: протереть тканью или губкой, смоченной мягким моющим средством, вытереть чистой сухой тканью и проветрить помещение, предварительно открыв все дверцы и ящики изделия.

Данные действия необходимо повторять 3–4 раза в день.

## Информация о гарантии

Производитель гарантирует бесперебойную работу устройства в течение всего гарантийного срока, а также отсутствие дефектов в материалах и сборке. Гарантийный период исчисляется с момента приобретения изделия и распространяется только на новые продукты. В гарантийное обслуживание входит бесплатный ремонт или замена элементов, вышедших из строя не по вине потребителя в течение гарантийного срока при условии эксплуатации изделия согласно руководству пользователя. Ремонт или замена элементов производится на территории уполномоченных сервисных центров.

Срок гарантии: 36 месяцев.

Срок эксплуатации: 36 месяцев.

Актуальный список сервисных центров по адресу:

<https://www.dns-shop.ru/service-center/>

## Правила и условия монтажа, хранения, перевозки (транспортировки), реализации и утилизации

- Правила и условия монтажа изделия описаны в данном руководстве в разделе «Инструкция по сборке».
- Хранение изделия должно производиться в упаковке в отапливаемых помещениях у изготовителя и потребителя при температуре воздуха от 10 °С до 25 °С и относительной влажности воздуха не более 70%. В помещениях не должно быть агрессивных примесей (паров кислот, щелочей), вызывающих коррозию.
- Перевозка изделия должна осуществляться в сухой среде.
- Изделие требует бережного обращения, оберегайте его от воздействия пыли, грязи, ударов, влаги, огня и т. д.
- Реализация изделия должна производиться в соответствии с местным законодательством.
- При обнаружении неисправности изделия следует немедленно обратиться в авторизованный сервисный центр или утилизировать изделие.
- Утилизация данного изделия должна быть осуществлена согласно местным нормам и правилам по переработке отходов. Обеспечивая правильную утилизацию данного продукта, Вы помогаете предотвратить нанесение потенциального вреда окружающей среде и здоровью человека в результате неконтролируемого выброса отходов и рационально использовать материальные ресурсы. Более подробную информацию о пунктах приема и утилизации данного продукта можно получить в местных муниципальных органах или на предприятии по вывозу бытового мусора.

## Дополнительная информация

**Изготовитель:** ООО «4А».

141190, Россия, Московская область, г. о. Фрязино, г. Фрязино, Заводской проезд,  
д.3, к.03, помещ.б.

Сделано в России.

Товар соответствует требованиям технического регламента Таможенного союза  
ТР ТС 025/2012 «О безопасности мебельной продукции».

Номер декларации соответствия: ЕАЭС N RU Д-РУ.РА04.В.54940/23.

Срок действия: с 08.06.2023 по 07.06.2028 включительно.

Внешний вид изделия, а также его характеристики могут подвергаться изменениям без предварительного уведомления в целях улучшения качества продукции.



Дата производства указана на упаковке.

V.1

**aceline**