

aceline

Руководство
по эксплуатации

Подставка для системного блока
PlatForm 1

Уважаемый покупатель!

Благодарим Вас за выбор нашей продукции.

Мы рады предложить Вам изделия и устройства, разработанные и изготовленные в соответствии с высокими требованиями к качеству, функциональности и дизайну. Перед началом эксплуатации внимательно прочитайте данное руководство, в котором содержится важная информация, касающаяся Вашей безопасности, а также рекомендации по правильному использованию продукта и уходу за ним. Позаботьтесь о сохранности настоящего руководства и используйте его в качестве справочного материала при дальнейшей эксплуатации изделия.

Назначение устройства

Подставка для системного блока обеспечивает его устойчивость, а также защищает от различных неблагоприятных воздействий.

Меры предосторожности

- Используйте изделие только по его прямому функциональному назначению.
- Сборку изделия следует производить только в полном соответствии с прилагаемым руководством.
- Не превышайте максимально допустимый вес.
- Не допускайте прямого воздействия солнечных лучей на изделие. Продолжительное прямое воздействие света на некоторые участки может вызвать изменение их цветовых характеристик по сравнению с другими участками, которые меньше подвергались воздействию.
- Высокие значения тепла или холода, а также внезапные перепады температуры могут серьезно повредить мебель или её части.
- При использовании мебели в непосредственной близости от нагревательных и отопительных приборов ее поверхность во время эксплуатации должна быть защищена от нагрева. Температура нагрева элементов мебели не должна превышать +40 °С.
- Не используйте изделие вблизи открытого огня.
- Не следует поддерживать в течение продолжительного времени условия крайней влажности и/или сухости, а тем более их периодической смены. С течением времени такие условия могут повлиять на целостность мебели и ее элементов. Если такие условия были созданы, рекомендуется часто проветривать помещения и по мере возможности пользоваться осушителями или увлажнителями для нормализации влажности. Рекомендуемая относительная влажность местонахождения мебели 60–70%.
- Не размещайте мебель вблизи влажных и сырых стен, предметов.
- При эксплуатации мебельной продукции необходимо исключить попадание воды и иных жидкостей на элементы изделий мебели, соприкасающихся с полом.
- Рекомендуется периодически проверять плотность резьбовых соединений и подтягивать их при необходимости.
- Не размещайте и не перемещайте на поверхности изделия предметы, имеющие острые углы, кромки, выступающие острые детали.
- Не рекомендуется вставать на изделие, прыгать, подвергать его повышенным динамическим нагрузкам.
- При появлении скрипов в механизмах трансформации их следует покрыть слоем специализированной смазки.

- При перемещении изделия избегайте излишних усилий, рывков, перекосов элементов механизма.
- Изделие не предназначено для использования детьми и лицами с ограниченными физическими, сенсорными или умственными способностями, кроме случаев, когда над ними осуществляется контроль другими лицами, ответственными за их безопасность. Не позволяйте детям играть с изделием.

Технические характеристики

- Торговая марка: Aceline.
- Модель: PlatForm 1.
- Материал основания: ЛДСП.
- Толщина ЛДСП: 16 мм.
- Максимальная нагрузка: 20 кг.
- Количество опорных точек: 4.
- Габариты изделия (Ш × В × Г): 296 × 496 × 150 × мм.
- Толщина: 16 мм.
- Вес изделия: 2,86 кг.
- Установка на колесиках.
- Область применения: бытовое.

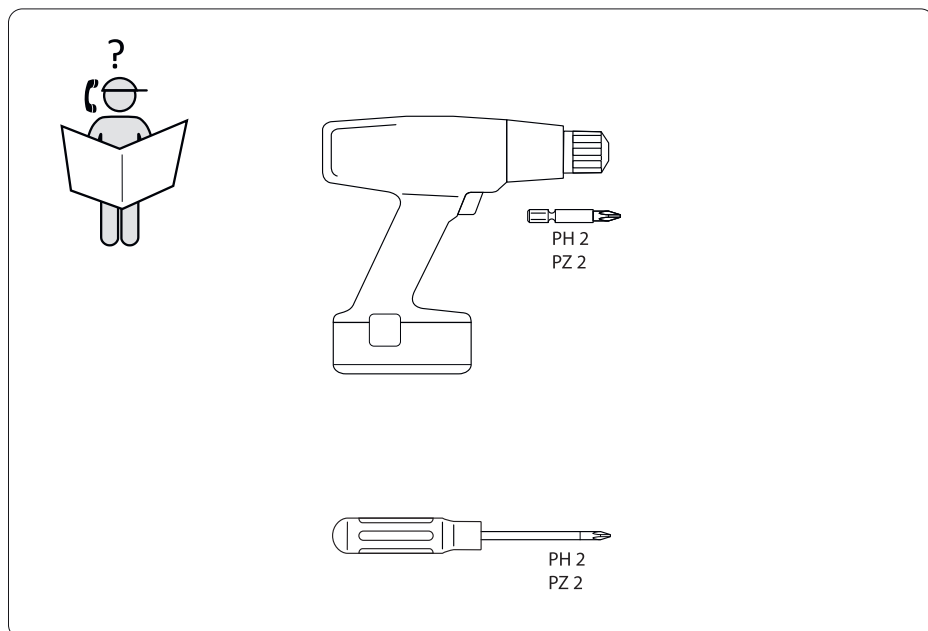
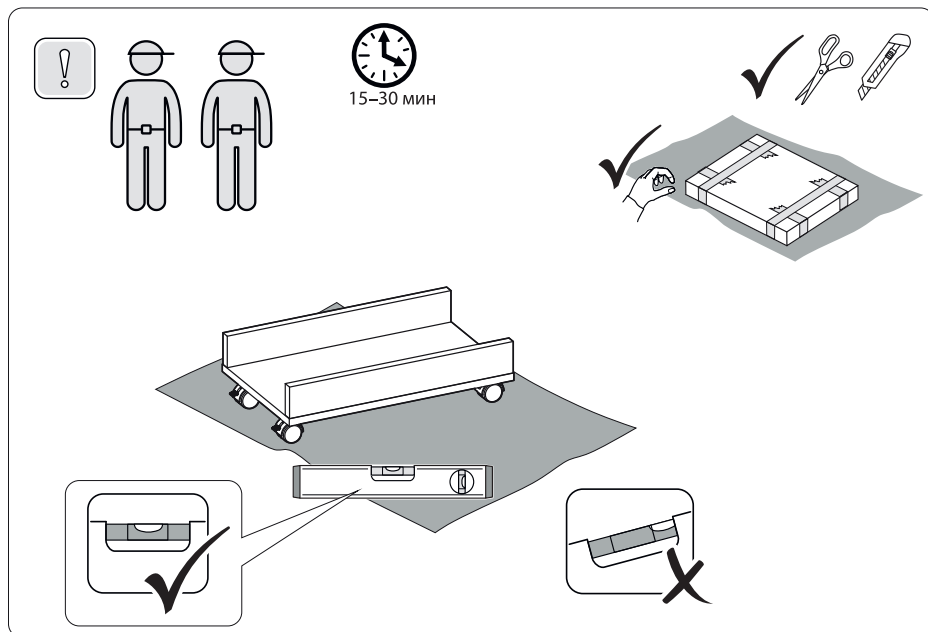
Комплектация

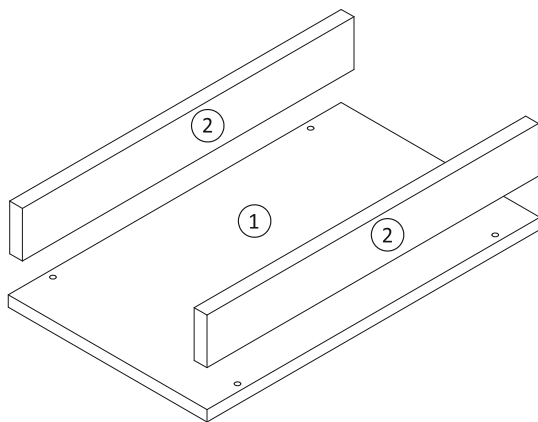
- Комплект для сборки.
- Руководство по эксплуатации.
- Вкладыш.

Уход за мебелью

- От новой мебели может исходить естественный запах материалов, из которых она изготовлена. Запах может сохраняться в течение 3 недель с момента сборки. Для снижения интенсивности запаха рекомендуется протирать тканью, смоченной мягким моющим средством, вытирать чистой сухой тканью и проветривать помещение. Данные действия необходимо повторять 3-4 раза в день.
- Ни в коем случае не допускайте воздействие на мебель агрессивных жидкостей (кислот, щелочей, растворителей и т.п.), содержащих такие жидкости продуктов и их паров. Подобные вещества и их соединения могут повлечь негативные последствия для Вас и Вашего имущества.
- Всегда содержите поверхности мебели в полной сухости. При необходимости протирайте поверхности мебели сухой мягкой тканью (фланель, сукно, войлок и т.п.).
- Рекомендуется очищать мебель как можно скорее после того, как она испачкалась. Если Вы оставите загрязнение на некоторое время, то заметно повышается опасность образования разводов, пятен и повреждений покрытия мебели или её частей. В случае стойких загрязнений рекомендуется использовать специальные очистители. Внимательно изучайте инструкцию моющего средства: средство должно подходить под тип покрытия Вашей мебели.
- Недопустимо применение моющих средств, содержащих абразивные вещества. Недопустимо применение соды, стиральных порошков и прочих средств, не предназначенных для ухода за мебелью. Уход за поверхностями должен осуществляться специализированными моющими средствами.

Сборка

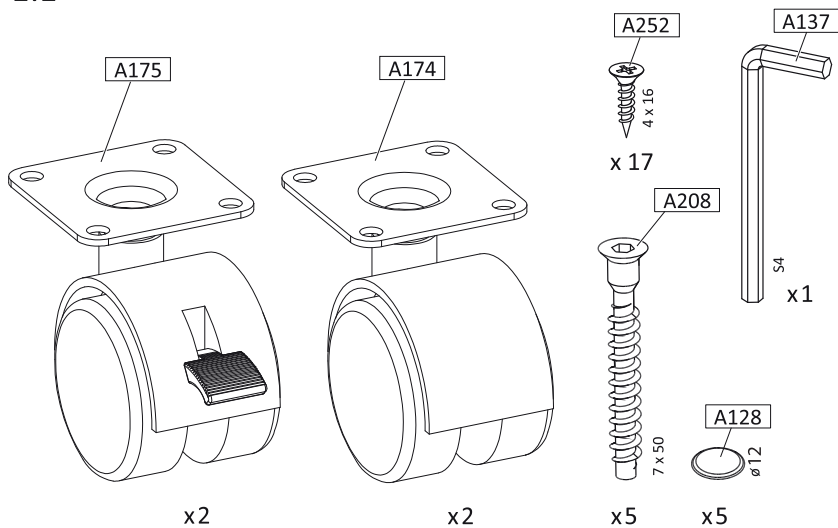




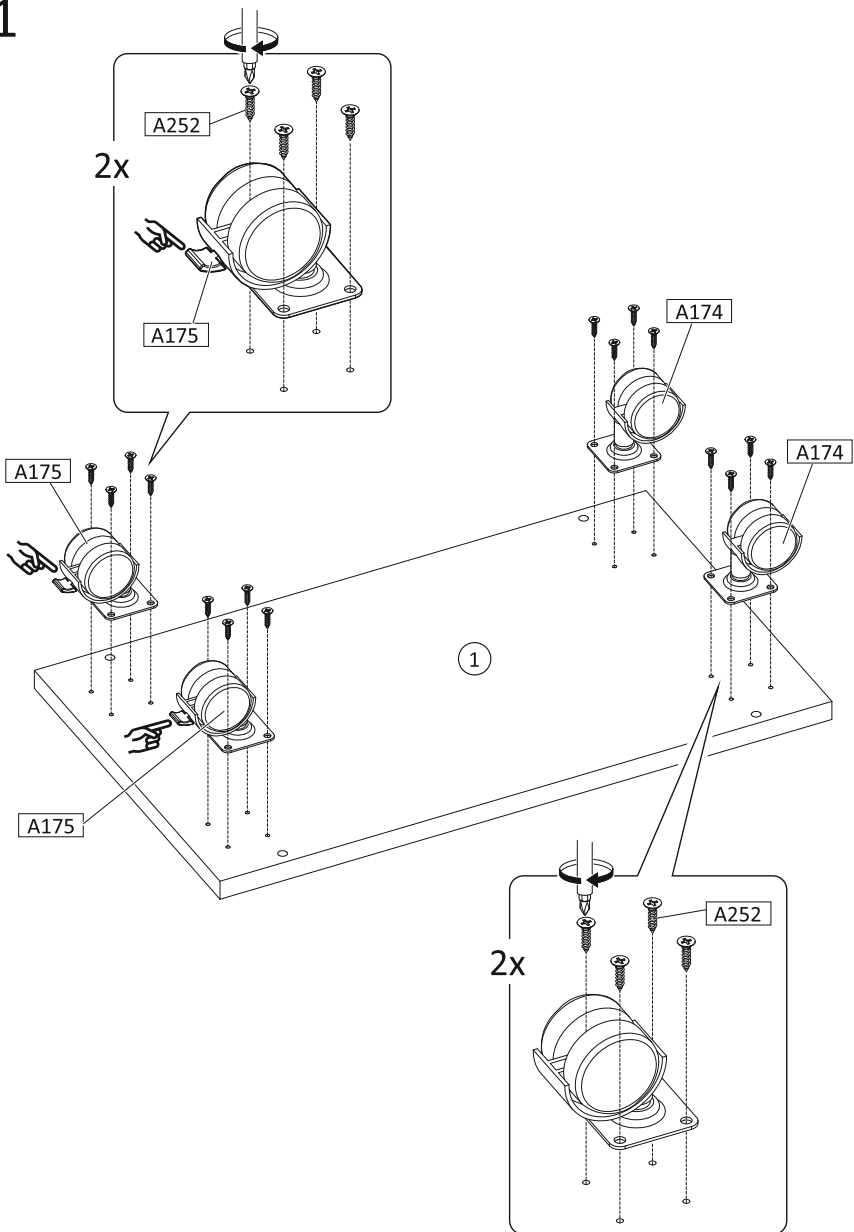
① 496 x 296 16 (x1)

② 494 x 68 x 16 (x2)

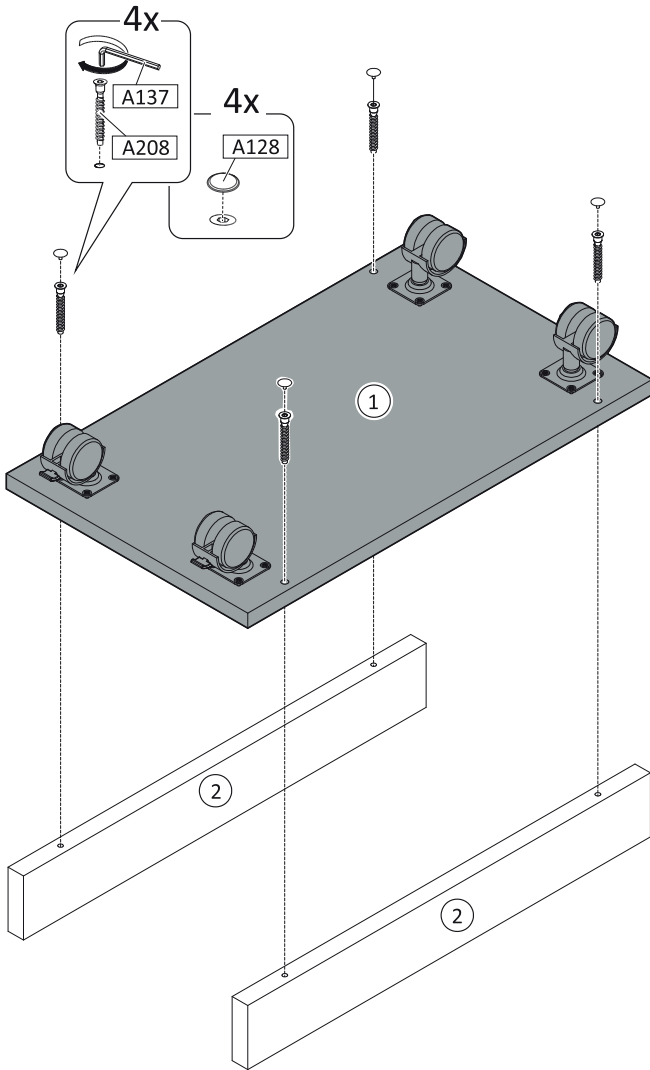
1:1

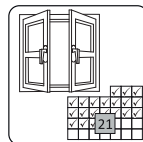
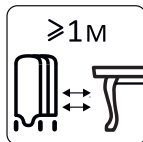
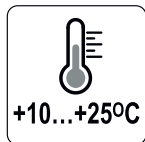
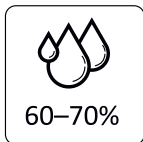
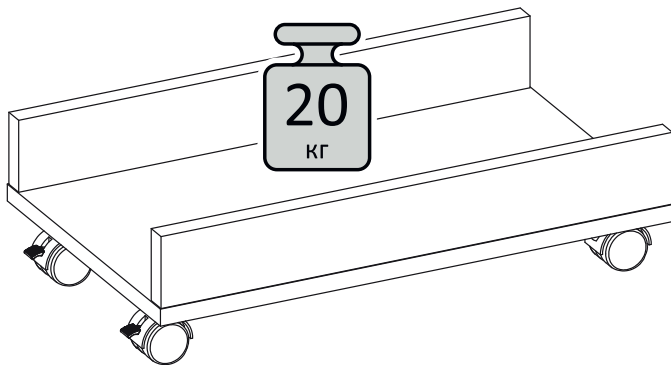


1



2





Правила и условия монтажа, хранения, перевозки (транспортировки), реализации и утилизации

- Правила и условия монтажа изделия описаны в разделе «Сборка» данного руководства по эксплуатации.
- Хранение изделия должно производиться в упаковке в отапливаемых помещениях у изготовителя и потребителя при температуре воздуха от 5 °С до 40 °С и относительной влажности воздуха не более 80%. В помещениях не должно быть агрессивных примесей (паров кислот, щелочей), вызывающих коррозию.
- Перевозка устройства должна осуществляться в сухой среде.
- Устройство требует бережного обращения, оберегайте его от воздействия пыли, грязи, ударов, влаги, огня и т.д.
- Реализация изделия должна производиться в соответствии с местным законодательством.
- Утилизация данного изделия должна быть осуществлена согласно местным нормам и правилам по переработке отходов. Обеспечивая правильную утилизацию данного продукта, Вы помогаете предотвратить нанесение потенциального вреда окружающей среде и здоровью человека в результате неконтролируемого выброса отходов и рационально использовать материальные ресурсы. Более подробную информацию о пунктах приема и утилизации данного продукта можно получить в местных муниципальных органах или на предприятии по вывозу бытового мусора.
- При обнаружении неисправности изделия следует немедленно обратиться в авторизованный сервисный центр или утилизировать его.

Дополнительная информация

Изготовитель: ООО «СОКОЛ-Т».

124482, Россия, город Москва, вн.тер. г. Муниципальный округ Савелки, город Зеленоград, проезд Савелкинский, дом 4, помещение 7/24.

Сделано в России.

Уполномоченное изготовителем лицо: ООО «СОКОЛ-Т».

124482, Россия, город Москва, вн.тер. г. Муниципальный округ Савелки, город Зеленоград, проезд Савелкинский, дом 4, помещение 7/24.

Адрес электронной почты: info@sokol-mebel.ru

Товар соответствует требованиям технического регламента Таможенного союза ТР ТС 025/2012 «О безопасности мебельной продукции».

Номер декларации соответствия: ЕАЭС N RU Д-РУ.РА02.В.90011/24.

Срок действия с 19.03.2024 по 18.03.2029.

Спецификации, информация о продукте и его внешний вид могут быть изменены без предварительного уведомления пользователя в целях улучшения качества нашей продукции.



Дата производства указана на упаковке.

V.1

aceline