

aceline

Руководство
по эксплуатации

Инфракрасный обогреватель
QH-1200J

Содержание

Назначение устройства	4
Меры предосторожности	4
Схема устройства	5
Перед использованием	5
Инструкция по эксплуатации.....	5
Чистка и уход.....	6
Технические характеристики.....	6
Комплектация	7
Правила и условия монтажа, хранения, перевозки (транспортировки), реализации и утилизации	7
Дополнительная информация	8

Уважаемый покупатель!

Благодарим Вас за выбор нашей продукции.

Мы рады предложить Вам изделия и устройства, разработанные и изготовленные в соответствии с высокими требованиями к качеству, функциональности и дизайну. Перед началом эксплуатации внимательно прочитайте данное руководство, в котором содержится важная информация, касающаяся Вашей безопасности, а также рекомендации по правильному использованию продукта и уходу за ним. Позаботьтесь о сохранности настоящего руководства и используйте его в качестве справочного материала при дальнейшей эксплуатации изделия.

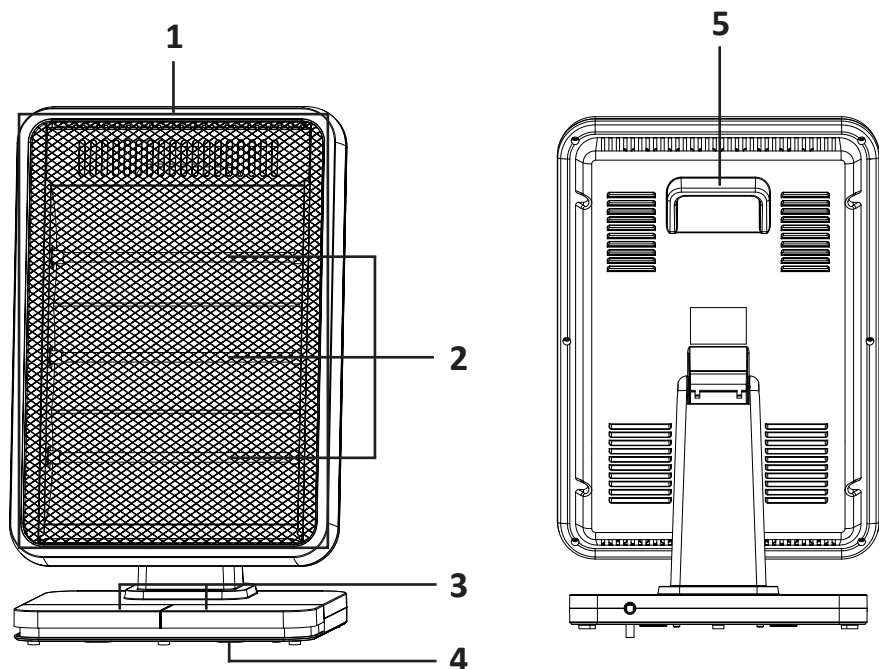
Назначение устройства

Инфракрасный обогреватель предназначен для обогрева помещений посредством инфракрасного излучения.

Меры предосторожности

- Внимательно прочитайте данное руководство перед использованием устройства и сохраните его для дальнейших обращений.
- Не используйте устройство вне помещений.
- Используйте устройство только по назначению.
- Не используйте аксессуары, не рекомендованные производителем.
- Устройство не предназначено для использования в коммерческих целях.
- Во избежание пожара размещайте данное устройство на расстоянии не менее 1 метра от легковоспламеняющихся материалов и объектов (например, мебели, штор и т.п.), нагретых поверхностей и открытого огня. Не накрывайте устройство тканью и другими предметами.
- Устройство не предназначено для использования в ванных комнатах и подобных помещениях. Не размещайте обогреватель там, где он может упасть в ванну или другую емкость с водой.
- Располагайте шнур вдали от прохода так, чтобы о него нельзя было споткнуться. Также шнур не должен располагаться под ковром и т.д.
- Не допускайте попадания посторонних предметов в отверстия устройства во избежание поражения электрическим током или возгорания.
- Не оставляйте включенное устройство без присмотра.
- Во избежание ожогов не прикасайтесь к горячим поверхностям.
- При перемещении обогревателя используйте ручку.
- Не касайтесь устройства, вилки и шнура питания мокрыми руками.
- Запрещено использовать обогреватель с поврежденным шнуром или после того, как он вышел из строя, упал или был поврежден каким-либо образом.
- Не разбирайте устройство самостоятельно во избежание поражения электрическим током. Данное устройство не содержит элементов, обслуживаемых пользователем. Обратитесь в авторизованный сервисный центр.
- Устройство не предназначено для использования детьми и лицами с ограниченными физическими, сенсорными или умственными способностями, кроме случаев, когда над ними осуществляется контроль другими лицами, ответственными за их безопасность. Не позволяйте детям играть с устройством.

Схема устройства



1. Защитная решетка.
2. Нагревательные элементы.
3. Переключатели нагревательных элементов.
4. Датчик опрокидывания.
5. Ручка.

Перед использованием

1. Осторожно удалите упаковку с устройства. Упаковочные материалы можно использовать для межсезонного хранения обогревателя.
2. Размотайте шнур питания на полную длину и разместите устройство вертикально на устойчивой ровной жаропрочной и сухой поверхности. Не ставьте обогреватель на ковер.
3. Подключите обогреватель к сети, плотно вставив вилку в розетку. Параметры электросети должны соответствовать техническим характеристикам устройства. Также розетка должна быть с заземлением.
4. При первом включении (или после длительного хранения) устройство может издавать неприятный запах гари. Это нормальное явление, запах исчезнет через некоторое время.

Инструкция по эксплуатации

- Нажмите на правый переключатель, чтобы включить средний нагревательный элемент; нажмите еще раз, чтобы выключить.

- Нажмите на левый переключатель, чтобы включить верхний и нижний нагревательные элементы; нажмите еще раз, чтобы выключить.
- Чтобы изменить угол наклона обогревателя, возьмитесь за обе стороны корпуса и осторожно наклоните его назад до щелчка.
- Отключайте обогреватель от сети по окончании использования, а также если оставляете его без присмотра. При отключении устройства держитесь за вилку, не тяните за шнур.

Примечания

- Во время работы устройства шнур питания и вилка нагреваются — это нормальное явление.
- Если расположить обогреватель горизонтально, сработает датчик опрокидывания — работа устройства автоматически прекратится. Установите обогреватель в вертикальное положение, чтобы он возобновил работу.

Чистка и уход

- Отключите устройство от сети и дайте ему полностью остыть.
- Не используйте спирт, бензин, абразивные материалы, полироль для мебели или грубые щетки для чистки. Это может привести к повреждению устройства.
- Не погружайте устройство в воду и другие жидкости.
- Протрите внешнюю поверхность устройства мягкой влажной тканью. При необходимости используйте мягкое моющее средство.

Внимание! Не допускайте попадания жидкости внутрь обогревателя.

- После чистки дайте устройству полностью высохнуть перед следующим использованием.
- Разместите обогреватель на хранение в сухом прохладном месте. Рекомендуем хранить устройство в упаковке.

Технические характеристики

- Модель: QH-1200J.
- Торговая марка: Aceline.
- Параметры питания: 220–240 В ~ 50 Гц.
- Максимальная мощность: 1200 Вт.
- Угол наклона: 20°.
- Кол-во уровней мощности: 3.
- Класс защиты от поражения эл. током: I.
- Степень защиты: IPX0.
- Тип крепления шнура: Y.
- Габариты устройства (Ш × Г × В): 346 × 243 × 550 мм.
- Вес нетто: 2,3 кг.
- Тип нагревательного элемента: кварцевый.
- Материал корпуса: пластик.
- Способ установки/крепления: напольный.
- Отключение при опрокидывании.
- Область применения: бытовое.

Комплектация

- Устройство.
- Руководство по эксплуатации.

Правила и условия монтажа, хранения, перевозки (транспортировки), реализации и утилизации

- Устройство не требует какого-либо монтажа или постоянной фиксации.
- Хранение устройства должно производиться в упаковке в отапливаемых помещениях у изготовителя и потребителя при температуре воздуха от 5 °С до 40 °С и относительной влажности воздуха не более 80%. В помещениях не должно быть агрессивных примесей (паров кислот, щелочей), вызывающих коррозию.
- Перевозка устройства должна осуществляться в сухой среде.
- Устройство требует бережного обращения, оберегайте его от воздействия пыли, грязи, ударов, влаги, огня и т.д.
- Реализация устройства должна производиться в соответствии с местным законодательством.
- После окончания срока службы изделия его нельзя выбрасывать вместе с обычным бытовым мусором. Вместо этого оно подлежит сдаче на утилизацию в соответствующий пункт приема электрического и электронного оборудования для последующей переработки и утилизации в соответствии с федеральным или местным законодательством. Обеспечивая правильную утилизацию данного продукта, Вы помогаете сберечь природные ресурсы и предотвращаете ущерб для окружающей среды и здоровья людей, который возможен в случае ненадлежащего обращения. Более подробную информацию о пунктах приема и утилизации данного продукта можно получить в местных муниципальных органах или на предприятии по вывозу бытового мусора.
- При обнаружении неисправности устройства следует немедленно обратиться в авторизованный сервисный центр или утилизировать устройство.

Дополнительная информация

Изготовитель: Нинбо СизонМэйт Электрикал Эпплайнсиз Ко., Лтд.
№201, шоссе Цзинци, д. Наньюань, Фухай, Цыси, г. Нинбо, пров. Чжэцзян, Китай.
Manufacturer: Ningbo SeasonMate Electrical Appliances Co., Ltd.
No.201, Jingqi Road, Nanyuan Village, Fuhai Town, Cixi, Ningbo, Zhejiang, China.
Сделано в Китае.

Импортер в России / уполномоченное изготовителем лицо: ООО «Атлас».
690068, Россия, Приморский край, г. Владивосток, проспект 100-летия
Владивостока, дом 155, корпус 3, офис 5.
Адрес электронной почты: atlas.llc@mail.dlogistix.com

Товар соответствует требованиям ТР ТС (ЕАЭС).

Спецификации, информация о продукте и его внешний вид могут быть изменены без предварительного уведомления пользователя в целях улучшения качества нашей продукции.



Товар изготовлен (мм.гггг): _____ V.1

Гарантийный талон

SN/IMEI: _____

Дата постановки на гарантию: _____

Производитель гарантирует бесперебойную работу устройства в течение всего гарантийного срока, а также отсутствие дефектов в материалах и сборке. Гарантийный период исчисляется с момента приобретения изделия и распространяется только на новые продукты.

В гарантийное обслуживание входит бесплатный ремонт или замена элементов, вышедших из строя не по вине потребителя в течение гарантийного срока при условии эксплуатации изделия согласно руководству пользователя. Ремонт или замена элементов производится на территории уполномоченных сервисных центров.

Срок гарантии: 12 мес.

Срок эксплуатации: 36 мес.

Актуальный список сервисных центров по адресу:

<https://www.dns-shop.ru/service-center/>

Гарантийные обязательства и бесплатное сервисное обслуживание не распространяются на перечисленные ниже принадлежности, входящие в комплектность товара, если их замена не связана с разборкой изделия:

- Элементы питания (батарейки) для ПДУ (Пульт дистанционного управления).
- Соединительные кабели, антенны и переходники для них, наушники, микрофоны, устройства «HANDS-FREE»; носители информации различных типов, программное обеспечение (ПО) и драйверы, поставляемые в комплекте (включая, но не ограничиваясь ПО, предустановленным на накопитель на жестких магнитных дисках изделия), внешние устройства ввода-вывода и манипуляторы.
- Чехлы, сумки, ремни, шнуры для переноски, монтажные приспособления, инструменты, документацию, прилагаемую к изделию.
- Расходные материалы и детали, подвергающиеся естественному износу.



Производитель не несет гарантийных обязательств в следующих случаях:

- Истек Гарантийный срок.
- Если изделие, предназначенное для личных (бытовых, семейных) нужд, использовалось для осуществления предпринимательской деятельности, а также в иных целях, не соответствующих его прямому назначению.
- Производитель не несет ответственности за возможный материальный, моральный и иной вред, понесенный владельцем изделия и/или третьими лицами, вследствие нарушения требований руководства пользователя при использовании, несоблюдения рекомендаций по установке и обслуживанию изделия, правил подключения (короткие замыкания, возникшие также в результате воздействия несоответствующего сетевого напряжения, как на само изделие, так и на изделия, сопряженные с ним), хранении и транспортировки изделия.
- Все случаи механического повреждения: сколы, трещины, деформации, следы ударов, вмятины, замятия и др., полученные в процессе эксплуатации изделия.
- Имеются следы сторонней модификации, несанкционированного ремонта лицами, не уполномоченными для проведения таких работ. Если дефект вызван изменением конструкции или схемы изделия, подключением внешних устройств, не предусмотренных Производителем, использованием устройства, не имеющего сертификата соответствия согласно местному законодательству.
- Если дефект изделия вызван действием непреодолимой силы (природных стихий, пожаров, наводнений, землетрясений, бытовых факторов и прочих ситуаций, не зависящих от Производителя), либо действиями третьих лиц, которые Производитель не мог предвидеть.
- Дефект вызван попаданием внутрь изделия посторонних предметов, инородных тел, веществ, жидкостей, насекомых или животных, воздействием агрессивных сред, высокой влажности, высоких температур, которые привели к полному или частичному выходу из строя изделия.
- Отсутствует или не соответствует идентификация изделия (серийный номер). Если повреждения (недостатки) вызваны воздействием вредоносного программного обеспечения; установкой, сменой или удалением паролей (кодов), приведшим к отсутствию доступа к программным ресурсам изделия, без возможности их сброса/восстановления, ввиду отсутствия предоставления данной услуги поставщиком ПО.
- Если дефекты работы вызваны несоответствием стандартам или техническим регламентам питающих, кабельных, телекоммуникационных сетей, мощности радиосигнала, в том числе из-за особенностей рельефа и других подобных внешних факторов, использования изделия на границе или вне зоны действия сети.
- Если повреждения вызваны использованием нестандартных (неоригинальных) и/или некачественных (поврежденных) расходных материалов, принадлежностей, запасных частей, элементов питания, носителей информации различных типов (включая CD, DVD диски, карты памяти, SIM-карты, картриджи).
- Если недостатки вызваны получением, установкой и использованием несовместимого контента (мелодии, графика, видео и другие файлы, приложения Java и подобные им программы).
- На ущерб, причиненный другому оборудованию, работающему в сопряжении с данным изделием.



aceline