

aceline

Руководство
по эксплуатации

Блендер
SB-600A

Уважаемый покупатель!

Благодарим Вас за выбор нашей продукции.

Мы рады предложить Вам изделия и устройства, разработанные и изготовленные в соответствии с высокими требованиями к качеству, функциональности и дизайну. Перед началом эксплуатации внимательно прочитайте данное руководство, в котором содержится важная информация, касающаяся Вашей безопасности, а также рекомендации по правильному использованию продукта и уходу за ним. Позаботьтесь о сохранности настоящего Руководства и используйте его в качестве справочного материала при дальнейшей эксплуатации изделия.

Назначение устройства

Блендер — устройство, предназначенное для измельчения пищи, приготовления эмульсий, пюре, взбивания напитков, муссов и т.п., а также для колки льда.

Меры предосторожности

- Перед подключением устройства к источнику питания убедитесь, что напряжение Вашей домашней электросети соответствует техническим характеристикам устройства.
- Не используйте устройство в случае повреждения шнура питания, вилки или других деталей. Следите, чтобы кабель или штепсельная вилка не касались горячих поверхностей.
- Не используйте устройство при обнаружении видимых повреждений и незамедлительно обратитесь в авторизованный сервисный центр при их выявлении.
- Данное устройство не предназначено для использования лицами (включая детей) с ограниченными интеллектуальными или физическими возможностями, а также лицами с недостаточным опытом и знаниями, кроме случаев контроля или инструктирования по вопросам использования устройства со стороны лиц, ответственных за их безопасность.
- Будьте внимательны при использовании устройства рядом с детьми, всегда храните устройство вне досягаемости детей.
- Не используйте устройство вне помещений.
- Держите руки, волосы, мелкие детали одежды, а также кухонные принадлежности и другую посуду подальше от вращающихся лезвий устройства, чтобы предотвратить их повреждение. Не прикасайтесь к работающим частям устройства.
- Устройство предназначено только для домашнего использования.
- Используйте только комплектующие, поставляемые вместе с устройством. Использование любых других комплектующих может представлять угрозу для жизни и здоровья, а также лишит Вас права на бесплатное гарантийное обслуживание.
- Не оставляйте включенное устройство без присмотра.
- Не подключайте блендер к удлинителю, к которому подключены мощные бытовые приборы.

- Перед каждым использованием устройства убедитесь, что все его части зафиксированы плотно.
- Не прикасайтесь к электрической вилке или проводу питания мокрыми руками.
- Всегда отключайте устройство от сети, если оно не используется.
- Не погружайте устройство в воду во избежание поражения электрическим током или повреждения устройства.
- Всегда полностью останавливайте устройство перед снятием чаши.
- Всегда используйте устройство только с закрытой крышкой.

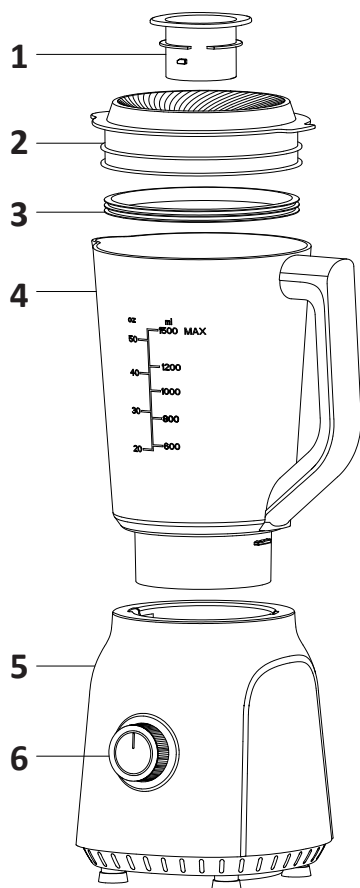
Технические характеристики

- Модель: SB-600A.
- Торговая марка: Aceline.
- Питание: 220–240 В, 50 Гц.
- Мощность: до 600 Вт.
- Количество скоростей: 2 + P (пульс).
- Объем чаши: 1,5 л.
- Материал корпуса и чаши: пластик.
- Материал лезвий: нержавеющая сталь.
- Класс защиты от поражения электрическим током: II.
- Тип крепления шнура питания: Y.
- Область применения: бытовое.

Комплектация

- Блендер.
- Руководство по эксплуатации.

Схема устройства

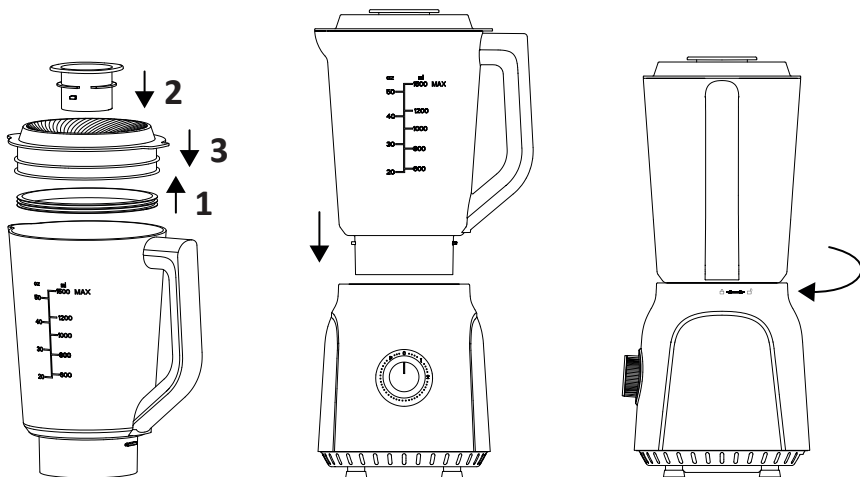


1. Мерный стаканчик.
2. Крышка.
3. Уплотнительное кольцо.
4. Чаша.
5. Моторный блок.
6. Регулятор скорости вращения.

Эксплуатация

Сборка

1. Перед первым использованием распакуйте устройство и поместите все детали на ровную и устойчивую поверхность.
2. Соберите чашу, предварительно промыв и высушив все элементы (включая мерный стаканчик, крышку, уплотнительное кольцо). Сборка крышки чаши производится в следующем порядке:
 - Установите уплотнительное кольцо на крышку.
 - Поместите мерный стакан в пазы в центре крышки.
 - Установите крышку на чашу.
3. Поместите чашу на моторный блок таким образом, чтобы рукоятка находилась точно над значком блокировки на моторном блоке, и поверните ее до фиксации.



Примечание: не пытайтесь закручивать чашу в моторный блок, это может привести к повреждению устройства.

Использование блендера

1. Очистите фрукты или овощи, а затем разрежьте их на мелкие кубики.
2. Поместите пищу для измельчения в чашу. Для лучшего перемалывания рекомендуется добавлять небольшое количество дистиллированной воды комнатной температуры. Обычное соотношение продуктов и воды — 2:3, например, 600 г фруктов и 900 г/мл воды. Не превышайте максимальный уровень загрузки (выше указателя на чаше).
3. Установите крышку на чашу и убедитесь, что мерный стаканчик установлен.
4. Подключите устройство к сети.
5. Поверните регулятор скорости до необходимого уровня.
6. Для быстрых или деликатных задач, поверните регулятор скорости в положение «Р» и удерживайте его в течение нескольких секунд, а затем отпустите, регулятор автоматически вернется в положение «О». Включайте устройство несколько раз для получения необходимых результатов. Для добавления ингредиентов во время работы снимите мерный стаканчик.
7. После достижения необходимых результатов выключите устройство.

Примечания:

- Не добавляйте кипяток в чашу и не запускайте пустой блендер.
- Максимальный цикл непрерывной работы — 3 минуты, после чего устройству необходимо остыть в течение 10 минут.
- Не помещайте твердые предметы, такие как кости или замороженные продукты, в блендер.
- Данный блендер также не предназначен для эффективного выполнения следующих задач: взбивание яичных белков, взбивание сливок, приготовление картофельного пюре или фарша, замес теста, извлечение сока из фруктов и овощей и т.д.



Обслуживание и уход

- Перед очисткой отсоедините блендер от сети.
- Для облегчения очистки мойте устройство сразу после использования, не допуская засыхания остатков пищи в чаше.
- Также для облегчения удаления остатков пищи налейте немного теплой мыльной воды в чашу и поверните регулятор скорости вращения в положение «Р» на несколько секунд, затем опустошите и промойте чашу.
- Промывайте мерный стакан, крышку и уплотнительное кольцо вручную или в посудомоечной машине, и затем тщательно просушите их. Разрешается мыть данные детали в посудомоечной машине при температуре не выше 70 °С.
- Поверхность моторного блока рекомендуется протирать влажной тканью и тщательно просушивать перед следующим использованием.
- Стойкие пятна удаляйте с помощью неабразивных чистящих средств. Если жидкость попала в блок двигателя, незамедлительно отключите его от сети, протрите сухой тканью и тщательно высушите.

Внимание!

- Не погружайте моторный блок в воду во избежание поражения электрическим током.
- Не используйте грубую ткань или абразивные губки для чистки устройства.
- Запрещается мыть моторный блок в посудомоечной машине.

Правила и условия монтажа, хранения, перевозки (транспортировки), реализации и утилизации

- Правила и условия монтажа устройства описаны в разделе «Сборка» данного руководства по эксплуатации.
- Хранение устройства должно производиться в упаковке в отапливаемых помещениях у изготовителя и потребителя при температуре воздуха от 5 °С до 40 °С и относительной влажности воздуха не более 80%. В помещениях не должно быть агрессивных примесей (паров кислот, щелочей), вызывающих коррозию.
- Перевозка устройства должна осуществляться в сухой среде.
- Устройство требует бережного обращения, оберегайте его от воздействия пыли, грязи, ударов, влаги, огня и т.д.
- Реализация устройства должна производиться в соответствии с местным законодательством.
- После окончания срока службы изделия его нельзя выбрасывать вместе с обычным бытовым мусором. Вместо этого оно подлежит сдаче на утилизацию в соответствующий пункт приема электрического и электронного оборудования для последующей переработки и утилизации в соответствии с федеральным или местным законодательством. Обеспечивая правильную утилизацию данного продукта, Вы помогаете сберечь природные ресурсы и предотвращаете ущерб для окружающей среды и здоровья людей, который возможен в случае ненадлежащего обращения. Более подробную информацию о пунктах приема и утилизации данного продукта можно получить в местных муниципальных органах или на предприятии по вывозу бытового мусора.
- При обнаружении неисправности устройства следует немедленно обратиться в авторизованный сервисный центр или утилизировать устройство.

Дополнительная информация

Изготовитель: Чжэцзян Ланьбао Электрикал Эпплайнс Ко., Лтд.
№899, восточное шоссе Каифа, Чжоусян, г. Цыси, Нинбо, пров. Чжэцзян, Китай.

Manufacturer: Zhejiang Lanbao Electrical Appliance Co.,Ltd.
No.899, East Kaifa Rd, Zhouxiang Town, Cixi City, Ningbo, Zhejiang, China.

Сделано в Китае.

Импортер в России: ООО «ДНС ЛОДЖИСТИК».
690068, Россия, Приморский край, г. Владивосток, проспект 100-летия Владивостока, дом 155, корпус 3, офис 5.

Адрес электронной почты: dns-logistic.llc@mail.dlogistix.com

Уполномоченное изготовителем лицо: ООО «Атлас».
690068, Россия, Приморский край, г. Владивосток, проспект 100-летия Владивостока, дом 155, корпус 3, офис 5.

Адрес электронной почты: atlas.llc@mail.dlogistix.com

Товар соответствует требованиям ТР ТС (ЕАЭС).

Спецификации, информация о продукте и его внешний вид могут быть изменены без предварительного уведомления пользователя в целях улучшения качества нашей продукции.



Товар изготовлен (мм.гггг.) / Тауар жасалған күні (аа.жжжж): _____ V.4

Производитель не несет гарантийных обязательств в следующих случаях:

- Истек Гарантийный срок.
- Если изделие, предназначенное для личных (бытовых, семейных) нужд, использовалось для осуществления предпринимательской деятельности, а также в иных целях, не соответствующих его прямому назначению.
- Производитель не несет ответственности за возможный материальный, моральный и иной вред, понесенный владельцем изделия и/или третьими лицами, вследствие нарушения требований руководства пользователя при использовании, несоблюдения рекомендаций по установке и обслуживанию изделия, правил подключения (короткие замыкания, возникшие также в результате воздействия несоответствующего сетевого напряжения, как на само изделие, так и на изделия, сопряженные с ним), хранении и транспортировки изделия.
- Все случаи механического повреждения: сколы, трещины, деформации, следы ударов, вмятины, замятия и др., полученные в процессе эксплуатации изделия.
- Имеются следы сторонней модификации, несанкционированного ремонта лицами, не уполномоченными для проведения таких работ. Если дефект вызван изменением конструкции или схемы изделия, подключением внешних устройств, не предусмотренных Производителем, использованием устройства, не имеющего сертификата соответствия согласно законодательству Российской Федерации.
- Если дефект изделия вызван действием непреодолимой силы (природных стихий, пожаров, наводнений, землетрясений, бытовых факторов и прочих ситуаций, не зависящих от Производителя), либо действиями третьих лиц, которые Производитель не мог предвидеть.
- Дефект вызван попаданием внутрь изделия посторонних предметов, инородных тел, веществ, жидкостей, насекомых или животных, воздействием агрессивных сред, высокой влажности, высоких температур, которые привели к полному или частичному выходу из строя изделия.
- Отсутствует или не соответствует идентификация изделия (серийный номер). Если повреждения (недостатки) вызваны воздействием вредоносного программного обеспечения; установкой, сменой или удалением паролей (кодов), приведшим к отсутствию доступа к программным ресурсам изделия, без возможности их сброса/восстановления, ввиду отсутствия предоставления данной услуги поставщиком ПО.
- Если дефекты работы вызваны несоответствием стандартам или техническим регламентам питающих, кабельных, телекоммуникационных сетей, мощности радиосигнала, в том числе из-за особенностей рельефа и других подобных внешних факторов, использования изделия на границе или вне зоны действия сети.
- Если повреждения вызваны использованием нестандартных (неоригинальных) и/или некачественных (поврежденных) расходных материалов, принадлежностей, запасных частей, элементов питания, носителей информации различных типов (включая, CD, DVD диски, карты памяти, SIM карты, картриджи).
- Если недостатки вызваны получением, установкой и использованием несовместимого контента (мелодии, графика, видео и другие файлы, приложения Java и подобные им программы).
- На ущерб, причиненный другому оборудованию, работающему в сопряжении с данным изделием.

Гарантийный талон

SN/IMEI: _____

Дата постановки на гарантию: _____

Производитель гарантирует бесперебойную работу устройства в течение всего гарантийного срока, а также отсутствие дефектов в материалах и сборке. Гарантийный период исчисляется с момента приобретения изделия и распространяется только на новые продукты.

В гарантийное обслуживание входит бесплатный ремонт или замена элементов, вышедших из строя не по вине потребителя в течение гарантийного срока при условии эксплуатации изделия согласно руководству пользователя. Ремонт или замена элементов производится на территории уполномоченных сервисных центров.

Срок гарантии: 18 месяцев.

Срок эксплуатации: 36 месяцев.

Актуальный список сервисных центров по адресу:

<https://www.dns-shop.ru/service-center/>

Гарантийные обязательства и бесплатное сервисное обслуживание не распространяются на перечисленные ниже принадлежности, входящие в комплектность товара, если их замена не связана с разборкой изделия:

- Элементы питания (батарейки) для ПДУ (Пульт дистанционного управления).
- Соединительные кабели, антенны и переходники для них, наушники, микрофоны, устройства «HANDS-FREE»; носители информации различных типов, программное обеспечение (ПО) и драйверы, поставляемые в комплекте (включая, но не ограничиваясь ПО, предустановленным на накопитель на жестких магнитных дисках изделия), внешние устройства ввода-вывода и манипуляторы.
- Чехлы, сумки, ремни, шнуры для переноски, монтажные приспособления, инструменты, документацию, прилагаемую к изделию.
- Расходные материалы и детали, подвергающиеся естественному износу.



aceline