

# **aceline**

Пайдалану бойынша  
нұсқаулық

---

Таразылар  
SC-30

# Құрметті сатып алушы!

Біздің өнімді таңдағаныңыз үшін алғыс айтамыз.

Біз Сізге сапалы, функционалды және жоғары талаптарға сәйкес әзірленген және жасалған өнімдер мен құрылғыларды ұсынуға қуаныштымыз. Пайдалануды бастамас бұрын, Сіздің қауіпсіздігіңізге қатысты маңызды ақпаратты, сондай-ақ өнімді дұрыс пайдалану және оған күтім жасау бойынша ұсыныстарды қамтитын осы нұсқаулықты мұқият оқып шығыңыз. Осы нұсқаулықтың сақталуына назар аударыңыз және оны өнімді одан әрі пайдалану кезінде анықтамалық материал ретінде пайдаланыңыз.

## Құрылғы мақсаты

Таразылар дене салмағын анықтауға арналған.

## Сақтық шаралары

- Құрылғыны тек мақсаты бойынша пайдаланыңыз.
- Құрылғыны өзіңіз жөндеуге немесе бөлшектеуге әрекет жасамаңыз.
- Құрылғыны жоғары немесе төмен температураларға, тікелей күн сәулелеріне немесе жоғары ылғалдылыққа шығармаңыз. Құрылғыны түсіріп алмаңыз.
- Құрылғыны жылыту құрылғыларынан алыс пайдаланыңыз.
- Құрылғыны сыртта пайдаланбаңыз.
- Құрылғының сумен немесе басқа сұйықтықтармен жанаспағанына көз жеткізіңіз, себебі бұл дисплейдің істен шығуына және құрылғыны зақымдауы мүмкін.
- Таразы жақын жерде орналасқан басқа құрылғылардың электромагниттік сәулеленуіне сезімтал болуы мүмкін (мысалы, ұялы телефондар, портативті радиостанциялар, микротолқынды пештер және т.б.). Егер шкала жалған немесе сәйкес келмейтін деректерді көрсетсе, оны басқа орынға жылжытыңыз немесе кедергі көзін өшіріңіз.
- Қолданар алдында теріге статикалық әсер етпеу үшін шкаладан (бар болса) қорғаныс қабығын алып тастаңыз.
- Таразыны тегіс, құрғақ, тайғақ емес бетке қойыңыз. Таразыны кілемдерде немесе кілемдерде қолданбаңыз.
- Таразыны дымқыл аяқпен баспаңыз немесе таразының беті дымқыл болса. Сіз тайып, жарақат алуыңыз мүмкін.
- Таразының бетіне секіруге болмайды.
- Балалардың қауіпсіздігін қамтамасыз ету үшін орау үшін пайдаланылатын пластик пакеттерді қараусыз қалдырмаңыз. Балаларға полиэтилен пакеттермен немесе орау пленкасымен ойнауға рұқсат бермеңіз: орау тұншығу қаупін тудырады!
- Бұл құрылғы балалардың немесе физикалық, сенсорлық немесе ақыл-ой қабілеттері шектеулі адамдардың қауіпсіздігіне жауапты біреудің қадағалауымен пайдалануына арналмаған. Балаларға құрылғымен ойнауға рұқсат бермеңіз. Құрылғыны олардың қолы жетпейтін жерде сақтаңыз.

## Батарейаларды пайдалану

Батарейалардың ағуы жарақатқа немесе құрылғыға зақым келтіруі мүмкін. Бұған жол бермеу үшін төмендегі сақтық шараларын орындаңыз:

- Батарейаларды қайта зарядтамаңыз.
- Ескі және жаңа батарейаларды бір уақытта пайдаланбаңыз.
- Тек ААА батарейаларын пайдаланыңыз, әртүрлі типтегі батарейаларды араластырмаңыз.
- Батарейаларды тез арада ауыстырыңыз. Батарейаларды орнатқан кезде белгіленген полярлықты қадағалаңыз.
- Таразыны ұзақ уақыт бойы пайдалануды жоспарламасаңыз, батарейаларды батарея бөлімінен алып тастаңыз.
- Батарейаларды одан әрі қайта өңдеу үшін мамандандырылған орталықтарға хабарласыңыз.

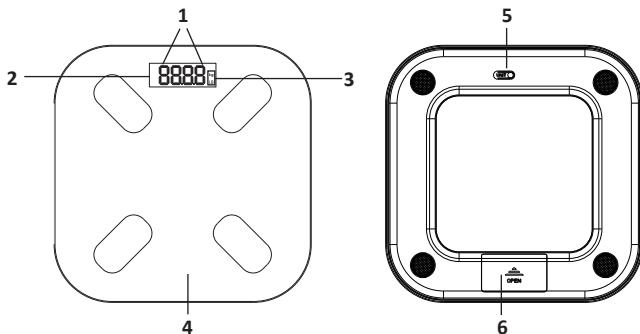
## Техникалық сипаттамалары

- Үлгісі: SC-30.
- Сауда белгісі: Aceline.
- Түрі: диагностикалық.
- Макс. жүк: 180 кг.
- Өлшеу дәлдігі: 100 г.
- Құрылғының салмағы: 1,126 кг.
- Платформаның қалыңдығы: 5 мм.
- Платформа материалы: шыңдалған шыны.
- Өлшем бірліктері: килограмм және фунт.
- Құрылғы өлшемдері (Е × Б × Т): 280 × 21 × 280 мм.
- Электр тогының соғуынан қорғаныс класы: III.
- Bluetooth нұсқасы: 4.0.
- Жиілік диапазоны: 2400–2483,5 МГц.
- Таратқыш қуаты: ≤ 0 дБм.
- Шамадан тыс жүктеме көрсеткіші.
- Автоматты қосу/өшіру.
- Қолдану аясы: тұрмыстық.

## Жинақталым

- Устройство.
- «ААА» түрі батарейалары — 3 дана.
- Пайдалану бойынша нұсқаулық.

## Құрылғы схемасы



1. Сандық салмақ дисплейі.
2. Дисплей.
3. Өлшем бірлік.
4. Таразы платформасы.
5. Бірлік қосқышы.
6. Батарея бөлігінің қақпағы.

## Пайдалану

### Бірінші қолданар алдында

1. Құрылғыны төмен температурада тасымалдағаннан немесе сақтағаннан кейін оны қоспас бұрын таразыны бөлме температурасында кемінде 3 сағат ұстаңыз.
2. Таразыны орауыштан шығарыңыз және құрылғының жұмысына кедергі келтіруі мүмкін кез келген жарнамалық жапсырмаларды алып тастаңыз.
3. Таразыны сәл дымқыл жұмсақ шүберекпен сүртіңіз, содан кейін құрғатыңыз.

### Батареяларды орнату

1. Батарея бөлімінің қақпағын ашыңыз және дұрыс полярлықты сақтай отырып, 3 AAA батареясын (жинаққа кіреді) салыңыз.
2. Батарея бөлігінің қақпағын жабыңыз. Батареяларды орнатқаннан кейін таразы автоматты түрде қосылады.

### Батареяларды ауыстыру

Батарея заряды аз болған кезде дисплейде «Lo» пайда болады.

Батарея бөлімінің қақпағын ашыңыз, «Батареяларды орнату» бөліміне сәйкес батареяларды шығарып, жаңасына ауыстырыңыз.

## Пайдаланушы нұсқаулығы

1. Аяқ киімді шешіп, таразыға бір аяқпен басыңыз. Екі аяқпен баспас бұрын таразының тұрақты екеніне көз жеткізіңіз. Сіз оны басқан кезде таразы қосылады.
2. Таразыны басқан кезде, салмағыңызды біркелкі таратыңыз. Өлшеу кезінде бір орында тұрыңыз. Сіздің салмағыңыз дисплейде таңдалған өлшем бірліктерінің сандық көрсеткіштері ретінде көрсетіледі. Таразы өлшенгеннен кейін немесе таразыдан түскеннен кейін 10 секундтан кейін автоматты түрде өшеді.

### Ескертпелер:

- Салмақ бірліктерін таңдауға болады: килограмм (kg) немесе фунт (lb). Ол үшін қосқышты қажетті күйге орнатыңыз, дисплейде «kg» немесе «lb» көрсетіледі.
- Егер дисплейде «Err» көрсетілсе, бұл таразы шамадан тыс жүктелгенін білдіреді. Таразыны зақымдамау үшін дереу таразыдан шығыңыз.
- Таразы дұрыс жұмыс істемесе, батарея бөлігінің қақпағын ашып, батареяларды шығарып, қайта орнатыңыз.

## Smart Life қолданбасы

- Қолданбаны жүктеп алу үшін App Store/Google Play дүкенінен «Smart Life» іздеңіз немесе QR кодын сканерлеңіз:



- Экрандағы нұсқауларды орындау арқылы тіркелгі ақпаратын енгізіңіз немесе жаңасын тіркеңіз.
- «Басты» бөлімінде таразыны қолданбамен жұптау үшін «Құрылғы қосу» түймесін түртіңіз.
- Жұптастыру орнатылғаннан кейін сіз келесі көрсеткіштер туралы ақпаратқа қол жеткізе аласыз:
  - ДСИ.
  - Май массасы.
  - Дене майының пайызы.
  - Семіздік деңгейі.
  - Идеал салмақ.
  - Салмақ бақылау.
  - Висцеральды майдың индексі.
  - Майсыз салмақ.
  - Бұлшықет массасы.
  - Денедегі су деңгейі.
  - Сүйек массасы.
  - Ақуыз мөлшері.
  - BMR (негізгі алмасу жылдамдығы).
  - Метаболикалық жас.
  - Дене түрі.
  - Жалпы нәтиже.
- Қосымшада сіз күн, апта және ай үшін өлшеулер тарихын көре аласыз.

## Тазалау және күтім

- Таразыны сәл дымқыл жұмсақ шүберекпен сүртіңіз, содан кейін оны құрғатыңыз.
- Тазалау үшін абразивтерді немесе еріткіштерді пайдаланбаңыз.
- Таразыны суға немесе басқа сұйықтыққа батырмаңыз.
- Құрылғыны салқын, құрғақ жерде сақтаңыз.

## Монтаждау, сақтау, тасымалдау (тасу), өткізу және кәдеге жарату ережелері мен шарттары

- Құрылғы қандай да болмасын монтаждауды немесе бекітуді талап етпейді.
- Құрылғыны қаптамада, өндірушінің және тұтынушының жылытылатын үй-жайларында ауаның 5 және 40 °C аралығындағы температурада және ауаның 80%-дан аспайтын салыстырмалы ылғалдылығында сақтау керек. Үй-жайда жемірілуді тудыратын жегі қоспалар (қышқылдардың, сілтілердің бұлары) болмауы тиіс.
- Құрылғының тасымалдануы құрғақ ортада жүзеге асырылуы тиіс.
- Құрылғы ұқыпты өңдеуді талап етеді, оны шаң, кір, соққы, ылғал, от және т.б. әсерінен қорғаңыз.
- Құрылғыны сату жергілікті заңнамасына сәйкес жүргізілуі керек.
- Бұйымның қызмет ету мерзімі аяқталғаннан кейін оны қарапайым тұрмыстық қоқыспен бірге тастауға болмайды. Оның орнына, ол федералды немесе жергілікті заңнамаға сәйкес қайта өңдеу және қайта өңдеу үшін электрлік және электронды жабдықты тиісті қабылдау бекетіне қайта өңдеуге жіберіледі. Осы бұйымды дұрыс жоюды қамтамасыз ете отырып, сіз табиғи ресурстарды үнемдеуге және қоршаған ортаға және адамдардың денсаулығына зиян келтірмеуге көмектесесіз. Бұл бұйымды қабылдау және жою бекеттері туралы қосымша ақпаратты жергілікті муниципалды органдардан немесе тұрмыстық қалдықтарды шығаратын кәсіпорыннан алуға болады.
- Құрылғының ақаулығы анықталған жағдайда, тез арада авторландырылған сервистік орталыққа хабарласу немесе құрылғыны кәдеге жарату керек.
- Құрылғымен бірге берілген батареялардың қызмет ету мерзімі аяқталғанда, оларды жалпы тұрмыстық қоқыспен бірге тастамаңыз. Қалдықтарды бақылаусыз тастаудан қоршаған ортаға ықтимал зиянның алдын алу үшін құрылғы мен батареяларды қоқысты жоюдың жергілікті ережелеріне сәйкес тастаңыз.

## Кепілдік туралы ақпарат

Өндіруші кепілдік мерзімі ішінде құрылғының үздіксіз жұмыс істеуіне, сондай-ақ материалдар мен жинақтарда ақаулардың болмауына кепілдік береді. Кепілдік мерзімі бұйымды сатып алған сәттен бастап есептеледі және тек жаңа өнімдерге қолданылады. Кепілдік қызмет көрсету пайдаланушының басшылығына сәйкес бұйымды пайдалану шартымен кепілдік мерзімі ішінде тұтынушының кінәсіз істен шыққан элементтерді тегін жөндеу немесе ауыстыруды қамтиды. Элементтерді жөндеу немесе ауыстыру уәкілетті сервис орталықтарының аумағында жүргізіледі.

**Кепілдік мерзімі:** 24 ай.

**Пайдалану мерзімі:** 24 ай.

**Сервистік орталықтардың өзекті тізімі келесі мекенжай бойынша:**

<https://www.dns-shop.kz/service-center/>

## Қосымша ақпарат

**Өндіруші:** Нинбо Путянь Информэйшн Индастри Ко., Лтд.

Өнеркәсіптік даму аймағы, Дитан, Юйяо, Нинбо қ., Чжэцзян пров., Қытай.

Қытайда жасалған.

**Импортер / юр. лицо, принимающее претензии в Республике Казахстан:** ТОО «ДНС КАЗАХСТАН», г. Астана, р-н Сарыарқа, пр-т Сарыарқа, зд. 12, Республика Казахстан.

**Импорттаушы / Қазақстан Республикасында талаптар қабылдайтын заңды тұлға:** «DNS QAZAQSTAN (ДНС КАЗАХСТАН)» ЖШС, Астана қ-ы, Сарыарқа ауданы,

Сарыарқа д-лы, 12 Ғ-т, Қазақстан Республикасы.

**Адрес электронной почты / электронды пошта мекен-жайы:** [info@dns-shop.kz](mailto:info@dns-shop.kz)

Өнімнің сапасын жақсарту үшін ерекшеліктер, өнім туралы ақпарат, оның жинақталымы және функционалы пайдаланушыға алдын ала ескертусіз өзгертілуі мүмкін.

Құрылғының нақты интерфейсі осы нұсқаулықта көрсетілгеннен өзгеше болуы мүмкін.



Өндіріс күні пайдаланушы нұсқаулығының орыс тіліндегі нұсқасында көрсетілген.V.1

**aceline**