

aceline

Руководство по
эксплуатации

Весы
SC-20
SCGM-26P

Уважаемый покупатель!

Благодарим Вас за выбор нашей продукции.

Мы рады предложить Вам изделия и устройства, разработанные и изготовленные в соответствии с высокими требованиями к качеству, функциональности и дизайну. Перед началом эксплуатации внимательно прочитайте данное руководство, в котором содержится важная информация, касающаяся Вашей безопасности, а также рекомендации по правильному использованию продукта и уходу за ним. Позаботьтесь о сохранности настоящего руководства и используйте его в качестве справочного материала при дальнейшей эксплуатации изделия.

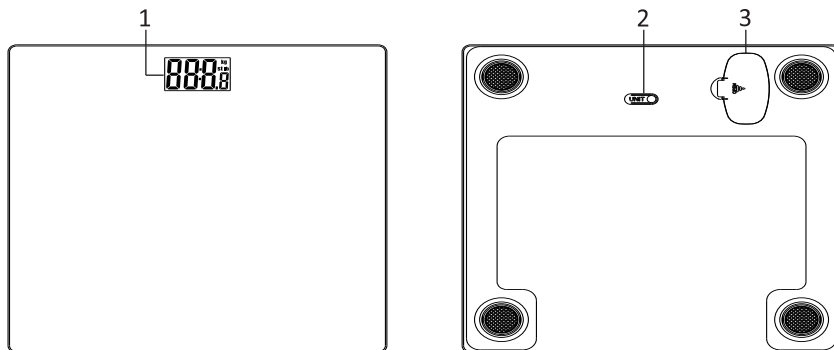
Назначение устройства

Данное устройство предназначено для определения массы тела.

Меры предосторожности

- При обнаружении сбоев в работе устройства попробуйте заменить батарею. Если проблема не решена, обратитесь в авторизованный сервисный центр.
- Когда заряд батареи на исходе, Вы увидите предупреждающий значок на дисплее. После этого необходимо заменить батарею.
- Используйте весы только на стабильной ровной поверхности.
- Используйте весы только в условиях полной сухости.
- Становитесь на весы плавно, не наклоняясь вперед, назад или в стороны.
- Распределяйте вес равномерно, не опирайтесь на одну ногу.
- Ни в коем случае не прыгайте, находясь на весах.
- Очистка устройства должна осуществляться слегка влажной тканью.
- Не используйте бензин и другие агрессивные вещества для очистки устройства. Оберегайте устройство от воздействия воды и прямых солнечных лучей.
- При длительном неиспользовании извлекайте батарею из весов.

Схема устройства



1. Дисплей.
2. Кнопка переключения единиц измерения.
3. Отсек для батареи.

Технические характеристики

- Модель: SC-20, SCGM-26P.
- Торговая марка: Aceline.
- Максимальная нагрузка: 180 кг.
- Точность: 100 г.
- Размер: 26 × 26 см.
- Автоматическое включение/выключение.
- Индикация перегрузки.
- Тип батареи: CR2032 (1 шт.).
- Область применения: бытовое.

Инструкция по эксплуатации

1. Установите батарею типа CR2032 в отсек для батареи, находящийся в нижней части весов.
2. Нажимайте кнопку, также находящуюся в нижней части, чтобы переключаться между различными единицами измерения: фунты, килограммы, стоуны (Lb, Kg, ST:LB).
3. Установите весы на ровную поверхность (пол).
4. Плавно встаньте на весы и не делайте резких движений.
5. Когда дисплей начнет мигать, Вы увидите на нем свой вес. После этого можно сойти с весов, результат будет отображаться на дисплее еще 10 секунд, затем устройство выключится.

Комплектация

- Устройство.
- Батарея CR2032 (1 шт.).
- Руководство по эксплуатации.

Информация о гарантии

Производитель гарантирует бесперебойную работу устройства в течение всего гарантийного срока, а также отсутствие дефектов в материалах и сборке. Гарантийный период исчисляется с момента приобретения изделия и распространяется только на новые продукты. В гарантийное обслуживание входит бесплатный ремонт или замена элементов, вышедших из строя не по вине потребителя в течение гарантийного срока при условии эксплуатации изделия согласно руководству пользователя. Ремонт или замена элементов производится на территории уполномоченных сервисных центров.

Срок гарантии: 24 мес.

Срок эксплуатации: 24 мес.

Актуальный список сервисных центров по адресу:

<https://www.dns-shop.ru/service-center/>

Правила и условия монтажа, хранения, перевозки (транспортировки), реализации и утилизации

- Устройство не требует какого-либо монтажа или постоянной фиксации.
- Хранение устройства должно производиться в упаковке в отопляемых помещениях у изготовителя и потребителя при температуре воздуха от 5 °С до 40 °С и относительной влажности воздуха не более 80%. В помещениях не должно быть агрессивных примесей (паров кислот, щелочей), вызывающих коррозию.
- Перевозка устройства должна осуществляться в сухой среде.
- Устройство требует бережного обращения, оберегайте его от воздействия пыли, грязи, ударов, влаги, огня и т.д.
- Реализация устройства должна производиться в соответствии с местным законодательством.
- Утилизация данного изделия должна быть осуществлена согласно местным нормам и правилам по переработке отходов. Обеспечивая правильную утилизацию данного продукта, Вы помогаете предотвратить нанесение потенциального вреда окружающей среде и здоровью человека в результате неконтролируемого выброса отходов и рационально использовать материальные ресурсы. Более подробную информацию о пунктах приема и утилизации данного продукта можно получить в местных муниципальных органах или на предприятии по вывозу бытового мусора.
- При обнаружении неисправности устройства следует немедленно обратиться в авторизованный сервисный центр или утилизировать устройство.

Дополнительная информация

Изготовитель: Нинбо Путянь Информэйшн Индастри Ко., Лтд.

Зона промышленного развития, Дитан, Юйяо, г. Нинбо, пров. Чжэцзян, Китай.

Сделано в Китае.

Импортер в России: ООО «Атлас»,

690068, Россия, Приморский край, г. Владивосток, проспект 100-летия Владивостока, дом 155, корпус 3, офис 5.

Спецификации, информация о продукте, его комплектация и функционал могут быть изменены без предварительного уведомления пользователя.

aceline