

# aceline

Пайдалану бойынша  
нұсқаулық

---

Желдеткіш  
SFJX-1643



# Құрметті сатып алушы!

Біздің өнімдерді таңдағаныңыз үшін рахмет.

Біз сізге жоғары сапа, функционалдылық және дизайн талаптарына сәйкес әзірленген және жасалған бұйымдар мен құрылғыларды ұсынуға қуаныштымыз. Пайдалануды бастамас бұрын, сіздің қауіпсіздігіңізге қатысты маңызды ақпаратты, сондай-ақ өнімді дұрыс пайдалану және күту бойынша ұсыныстарды қамтитын осы нұсқаулықты мұқият оқып шығыңыз. Осы нұсқаулықтың сақталуына назар аударыңыз және оны өнімді одан әрі пайдалану кезінде анықтамалық материал ретінде пайдаланыңыз.

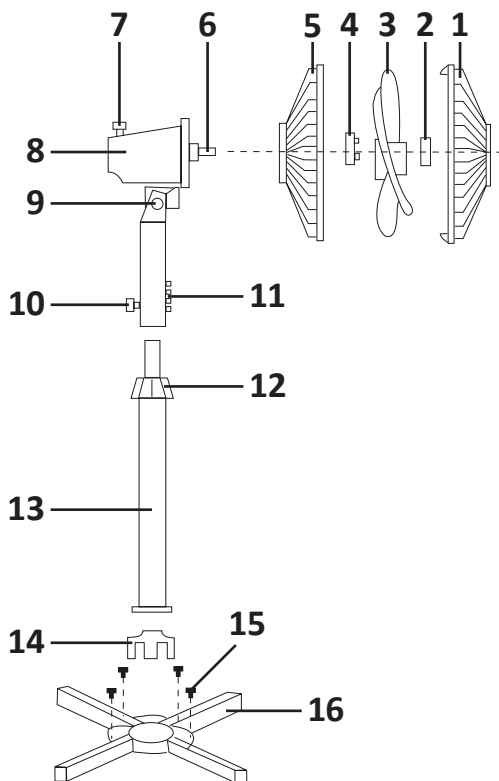
## Құрылғы мақсаты

Желдеткіш бөлмелерді желдетуге арналған.

## Сақтық шаралары

- Зақымдалған қуат сымы немесе ашасы бар құрылғыны пайдаланбаңыз. Қуат сымын ауыстыру үшін уәкілетті қызмет көрсету орталығына хабарласыңыз.
- Егер ол пайдаланылмаса, сондай-ақ оны тазалау, жылжыту, құрастыру немесе бөлшектеу кезінде құрылғыны қуат көзінен өшіріңіз және ажыратыңыз.
- Сым мен ашаны дымқыл қолмен ұстамаңыз.
- Желдеткішке киім немесе басқа заттарды қоймаңыз.
- Құрылғыны жұмыс істеп тұрған кезде оны бөлшектемеңіз.
- Құрылғыны жылу көздерінің жанында (жылытқыштар, жылыту батареялары және т.б.), жоғары шаңды жерлерде және нашар желдетілетін бөлмелерде орналастырмаңыз.
- Электр тогының соғуын болдырмау үшін құрылғыны немесе қуат сымын суға немесе басқа сұйықтықтарға батырмаңыз. Ылғал, жаңбыр құрылғыға және сымға түсуден аулақ болыңыз.
- Құрылғыны тікелей күн сәулесінің әсеріне ұшыратпаңыз.
- Құрылғыны деформацияланбау немесе зақымдалмау үшін қоршаған орта температурасы жоғары (40 °C-тан жоғары) жерлерде пайдаланбаңыз.
- Зақымдануды және жарақат алуды болдырмау үшін саусақтарыңызды немесе заттарды құрылғының торына салмаңыз.
- Жұмыс істеп тұрған құрылғыны жанғыш немесе жарылғыш заттардың жанына қоймаңыз.
- Құрылғыны құрғақ, тегіс және тұрақты бетке қойыңыз. Қуат сымы бетінің шетіне ілінбейтініне көз жеткізіңіз (мысалы, үстел). Сымның ыстық бетке және өткір жиектерге тиіп кетпейтініне көз жеткізіңіз.
- Құрылғыны өзіңіз бөлшектеуге және жөндеуге тырыспаңыз. Егер құрылғының жұмысында кез-келген ақаулар байқалса, оны пайдалануды дереу тоқтатып, уәкілетті қызмет көрсету орталығына хабарласыңыз.
- Құрылғы балалар мен физикалық, сенсорлық немесе ақыл-ой қабілеті шектеулі адамдар үшін, олардың қауіпсіздігіне жауапты басқа адамдар бақылайтын жағдайларды қоспағанда, пайдалануға арналмаған.
- Құрылғыны тек тұрмыстық мақсаттарда пайдалануға рұқсат етіледі, ол өнеркәсіптік немесе коммерциялық қолдануға арналмаған.

## Құрылғы схемасы



1. Алдыңғы қорғаныс торы.
2. Қалақтарды бекітуге арналған сомын.
3. Қалақтар.
4. Артқы қорғаныс торын бекітуге арналған сомын.
5. Артқы қорғаныс торы.
6. Білік.
7. Айналу реттегіші.
8. Қозғалтқыш блогы.
9. Көлбеу реттеу бұрандасы.
10. Басқару блогын бекіту бұрандасы.
11. Басқару блогы.
12. Тірек қысқышы.
13. Телескоптық тірек.
14. Сәндік төсем.
15. Бекіту бұрандалары.
16. Айқыш тәрізді тұғыр.

## Құрылғыны құрастыру

1. Айқыш тәрізді тұғырды тегіс, тұрақты бетке орнатыңыз. Телескоптық тіректі тұғырға бекіту бұрандаларымен бекітіңіз.
2. Есептегішке сәндік төсемді қойып, оны негізге дейін түсіріңіз.
3. Тірек қысқышын босатыңыз, желдеткіштің қажетті биіктігін орнатыңыз және қысқышты қатайтыңыз.
4. Басқару блогын бекіту бұрандасын босатыңыз, қозғалтқыш блогын басқару блогымен орнатыңыз, бұранданы бұраңыз.
5. Қалақтар мен артқы қорғаныс торын бекіту үшін сомындарды бұрап алыңыз.
6. Артқы қорғаныс торын орнатыңыз және артқы қорғаныс торын бекіту үшін сомынды бұраңыз.
7. Қалақтарды құрылғының білігіне орнатыңыз, сұққышты қалақ ұясына тура-лаңыз және қалақтарды бекіту үшін сомынмен бекітіңіз.
8. Алдыңғы қорғаныс торын артқы жағына орнатыңыз. Екі торды бекіту бұран-дасымен бекітіңіз.

## Пайдаланушы нұсқаулығы

1. Құрылғыны тегіс, тұрақты бетке қойыңыз.
2. Желдеткіштің бұрышын өзгерту үшін көлбеу бұранданы босатыңыз, құрылғыны еңкейтеңіз және бұранданы бұраңыз.
3. Құрылғыны электр желісіне қосыңыз.
4. Желдеткіш жылдамдықты орнату үшін батырмаларды пайдаланыңыз:
  - 3: жоғары жылдамдық.
  - 2: орташа жылдамдық.
  - 1: төмен жылдамдық.
5. Құрылғыны өшіру үшін «0» батырмасын басыңыз.
6. Желдеткіш корпусының айналуын қосу үшін қозғалтқыш корпусының жоғарғы жағындағы айналу реттегішін басыңыз. Желдеткіштің айналуын өшіру үшін реттегішті жоғары көтеріңіз.

## Тазалау және күтім

- Тазалау алдында құрылғыны өшіріңіз және электр желісінен ажыратыңыз.
- Құрылғының сыртын жұмсақ, дымқыл шүберекпен тазалаңыз, содан кейін құрғақ шүберекпен сүртіңіз.
- Құрылғыны суға батырмаңыз және қозғалтқыш корпусына судың түсуіне жол бермеңіз.
- Желдеткішті тазалау үшін бензин, еріткіш немесе басқа химиялық заттарды қолданбаңыз.

## Техникалық сипаттамалары

- Үлгісі: SFJX-1643.
- Сауда белгісі: Aceline.
- Түрі: еден.
- Негізгі түс: қара.
- Материал: полипропилен, болат, алюминий.
- Қорғаныс торының материалы: металл.
- Қорғаныс торының диаметрі: 430 мм.
- Қалақтардың диаметрі: 350 мм.
- Қуаты: 35 Вт.
- Айналу функциясы: бар.
- Бұрылу бұрышы: 65°.
- Көлбеуді реттеу: бар.
- Биіктікті реттеу: бар.
- Шу деңгейі: 56 дБ.
- Жылдамдық саны: 3.
- Өнімділік: 32 м<sup>3</sup>/сағ.
- Басқару тақтасы: механикалық.
- Электр ток соғудан қорғау класы: II.
- Ылғал мен шаңнан қорғау дәрежесі: IPX0.
- Қуат сымын бекіту түрі: Y.
- Өлшемдері (Б × Е × Т): 1230 × 450 × 450 мм.
- Қолдану саласы: тұрмыстық.

## Жинақталым

- Құрылғы.
- Пайдалану бойынша нұсқаулық.

## Монтаждау, сақтау, тасымалдау (тасу), өткізу және кәдеге жарату ережелері мен шарттары

- Құрылғыны орнату ережелері мен шарттары осы пайдалану нұсқаулығының «Құрылғыны құрастыру» бөлімінде сипатталған.
- Құрылғыны сақтау дайындаушы мен тұтынушының жылытылатын үй-жайларында ауа температурасы 5 °С-тан 40 °С-қа дейін және ауаның салыстырмалы ылғалдылығы 80%-дан аспайтын орауышта жүргізілуі тиіс. Үй-жайларда жемірілуді тудыратын жегі қоспалар (қышқылдар, сілтілер буы) болмауы тиіс.
- Құрылғыны тасымалдау құрғақ ортада жүзеге асырылуы керек.
- Құрылғы мұқият өңдеуді қажет етеді, оны шаң, кір, соққы, ылғал, от және т. б. әсерінен қорғайды.
- Құрылғыны өткізу жергілікті заңнамаға сәйкес жүргізілуі тиіс.
- Өнімнің қызмет ету мерзімі аяқталғаннан кейін оны қарапайым тұрмыстық қоқыспен бірге тастауға болмайды. Оның орнына, ол федералды немесе жергілікті заңдарға сәйкес кейіннен қайта өңдеу және жою үшін электр және электронды жабдықтарды тиісті қабылдау пунктіне кәдеге жаратуға тапсырылады. Осы өнімді дұрыс кәдеге жаратуды қамтамасыз ете отырып, сіз табиғи ресурстарды үнемдеуге көмектесесіз және дұрыс емделмеген жағдайда қоршаған ортаға және адамдардың денсаулығына зиян келтірмеуге көмектесесіз. Бұл өнімді қабылдау және кәдеге жарату орындары туралы толығырақ ақпаратты жергілікті муниципалды органдардан немесе тұрмыстық қоқыстарды шығаратын кәсіпорыннан алуға болады.
- Егер құрылғының ақаулығы анықталса, дереу уәкілетті қызмет көрсету орталығына хабарласыңыз немесе құрылғыны тастаңыз.

## Қосымша ақпарат

**Өндіруші:** Фошань Цзисин Хаусхолд Эпплайенс Ко., Лтд.

Циши өндірістік паркі, Сяотан, Наньхай ауданы, Фошань қ., Гуандун пров., Қытай.  
Қытайда жасалған.

**Импорттаушы / Қазақстан Республикасында талаптар қабылдайтын заңды тұлға:** «DNS QAZAQSTAN (ДНС КАЗАХСТАН)» ЖШС, Астана қ-ы, Сарыарқа ауданы, Сарыарқа д-лы, 12 Ұ-т, Қазақстан Республикасы.

**Электронды пошта мекен-жайы:** info@dns-shop.kz

Тауар КО ТР (ЕАЭО) талаптарына сәйкес келеді.

Өнім сапасын жақсарту үшін сипаттамалар, өнім туралы ақпарат және оның сыртқы түрі пайдаланушыға алдын ала ескертусіз өзгертілуі мүмкін.



Өндіріс күні пайдаланушы нұсқаулығының орыс тіліндегі нұсқасында көрсетілген. V.2

# Кепілдік талоны

SN/IMEI: \_\_\_\_\_

Кепілдікке қойылған күні: \_\_\_\_\_

Өндіруші бүкіл кепілдік мерзімі ішінде құрылғының үздіксіз жұмыс істейтініне, сондай-ақ материалдар мен құрастырымда ақаулар болмайтынына кепілдік береді. Кепілдік мерзімі бұйым сатып алынған сәттен бастап есептеледі және жаңа өнімдерге ғана қолданылады.

Кепілдікті қызмет көрсету бұйым пайдаланушы нұсқаулығына сәйкес пайдаланылған жағдайда, кепілдік мерзімі ішінде тұтынушының кінәсіз істен шыққан элементтерді тегін жөндеуді немесе ауыстыруды қамтиды. Элементтерді жөндеу немесе ауыстыру уәкілетті сервис орталықтарының аумағында жүргізіледі.

Кепілдік мерзімі: 12 ай.

Пайдалану мерзімі: 36 ай.

Сервистік орталықтардың өзекті тізімі келесі мекенжай бойынша:

<https://www.dns-shop.kz/service-center/>

**Кепілдік міндеттемелер және тегін сервистік қызмет көрсету, егер оларды ауыстыру бұйымды бөлшектеуге байланысты болмаса, тауардың жиынтықтылығына кіретін, төменде аталған керек-жарақтарға қолданылмайды:**

- ҚБП (қашықтықтан басқару пульті) үшін қуат элементтері (батареялары).
- Жалғағыш кәбілдер, антенналар және оларға арналған ауыстырғыштар, құлаққаптар, микрофондар, «HANDS-FREE» құрылғылары; жиынтықта жеткізілетін әртүрлі типтегі ақпарат тасығыштар, бағдарламалық жасақтама (БЖ) және драйверлер (бұйымның қатқыл магниттік дискілеріндегі жинақтағышқа алдын ала орнатылған БЖ қоса алғанда, бірақ онымен шектелмей), сыртқы енгізу-шығару құрылғылары және манипуляторлар.
- Қаптамалар, сөмкелер, белдіктер, тасымалдауға арналған баулар, монтаждық құрылғылар, құралдар, бұйымға қоса берілетін құжаттама.
- Табиғи тозуға ұшырайтын шығын материалдары мен бөлшектер.



## **Өндіруші келесі жағдайларда кепілдік міндеттемелерге ие болмайды:**

- Кепілдік мерзімі аяқталды.
- Егер жеке (тұрмыстық, отбасылық) қажеттіліктерге арналған бұйым кәсіпкерлік қызметті жүзеге асыру үшін, сондай-ақ оның тікелей міндетіне сәйкес келмейтін басқа мақсаттарда пайдаланылған болса.
- Өндіруші бұйымды пайдалану кезінде пайдаланушы нұсқаулығының талаптарын бұзу, бұйымды орнату және оған қызмет көрсету жөніндегі ұсынымдарды, қосу ережелерін (бұйымның өзіне де, онымен байланысты бұйымдарға да сәйкес келмейтін желілік кернеудің әсері нәтижесінде туындаған қысқа тұйықталулар), бұйымды сақтау және тасымалдау кезінде өнім иесі және/немесе үшінші тұлғалар шектен ықтимал материалдық, моральдық және өзге де зиян үшін жауапты болмайды.
- Механикалық зақымданудың барлық жағдайлары: өнімді пайдалану кезінде алынған сызаттар, жарықтар, деформациялар, соққы іздері, майысулар, кептелістер және т.б.
- Түрлендірулерді, рұқсат етілмеген жөндеулерді осындай жұмыстарды жүргізуге уәкілетті емес адамдар жүргізген жағдайлар. Егер ақаулық конструкцияны немесе бұйымның сұлбасын өзгерту, Өндіруші қарастырмаған сыртқы құрылғыларды қосу, жергілікті заңнамаға сай сәйкестік сертификаты жоқ құрылғыны пайдалану салдарынан туындаған болса.
- Егер бұйымның ақауы еңсерілмейтін күштің әсерінен (табиғи элементтер, өрт, су тасқыны, жер сілкінісі, тұрмыстық факторлар және Өндірушіге тәуелді емес басқа жағдайлар) немесе Өндіруші болжай алмаған үшінші тұлғалардың әрекеттерінен туындаса.
- Бұйымның толық немесе ішінара істен шығуына алып келген бұйымның ішіне бөгде заттардың, өзге денелердің, заттектердің, сұйықтықтардың, жәндіктердің немесе жануарлардың түсуінен, агрессивті ортаның әсерінен, жоғары ылғалдылықтан, жоғары температуралардан туындаған ақау.
- Бұйымды сәйкестендіру (сериялық нөмірі) жоқ немесе сәйкес келмейді. Егер зақымданулар (кемшіліктер) зиянды бағдарламалық қамтаманың; БЖ ұсынушысының осы қызметті ұсынбауына байланысты мүмкіндігінсіз бұйымның бағдарламалық ресурстарына қолжетімділіктің болмауына әкеп соққан құпиясөздерді (кодтарды) оларды жинау/қалпына келтіру мүмкіндігінсіз орнату, ауыстыру немесе жою әсерінен туындаса.
- Егер жұмыстың ақаулықтары қуат беруші, кәбілдік, телекоммуникациялық желілердің, радиосигнал қуатының стандарттарға немесе техникалық регламенттеріне сәйкес келмеуінен, оның ішінде бедер ерекшеліктерінен және басқа да осыған ұқсас сыртқы факторлардан, бұйымның желі әрекет ететін шекарада немесе аймақтан тыс жерде пайдаланылуынан туындаған болса.
- Егер зақымданулар стандартты емес (түпнұсқалық емес) және/немесе сапасыз (зақымданған) шығыс материалдарын, керек-жарақтарды, қосалқы бөлшектерді, қуат беру элементтерін, әртүрлі үлгідегі ақпарат тасымалдағыштарды (CD, DVD дискілерді, жад карталарын, SIM карталарын, картридждерді қоса алғанда) пайдаланудан туындаса.
- Егер кемшіліктер үйлесімсіз контентті (әуендерді, графиканы, бейне және басқа файлдарды, Java қосымшаларын және оларға ұқсас бағдарламаларды) алуға, орнатуға және пайдалануға байланысты туындаған болса.
- Осы бұйыммен жанасып жұмыс істейтін басқа жабдыққа келтірілген залалға.





**aceline**