

aceline

Руководство
по эксплуатации

Вентилятор
TFJX-940

Содержание

| | |
|--|---|
| Назначение устройства | 3 |
| Меры предосторожности | 3 |
| Схема устройства | 5 |
| Сборка..... | 5 |
| Правила и условия эксплуатации..... | 6 |
| Чистка и уход..... | 7 |
| Технические характеристики..... | 7 |
| Комплектация | 7 |
| Правила и условия монтажа, хранения, перевозки (транспортировки), реализации и утилизации | 8 |
| Дополнительная информация | 8 |

Уважаемый покупатель!

Благодарим Вас за выбор нашей продукции.

Мы рады предложить Вам изделия и устройства, разработанные и изготовленные в соответствии с высокими требованиями к качеству, функциональности и дизайну. Перед началом эксплуатации внимательно прочитайте данное руководство, в котором содержится важная информация, касающаяся Вашей безопасности, а также рекомендации по правильному использованию продукта и уходу за ним. Позаботьтесь о сохранности настоящего руководства и используйте его в качестве справочного материала при дальнейшей эксплуатации изделия.

Назначение устройства

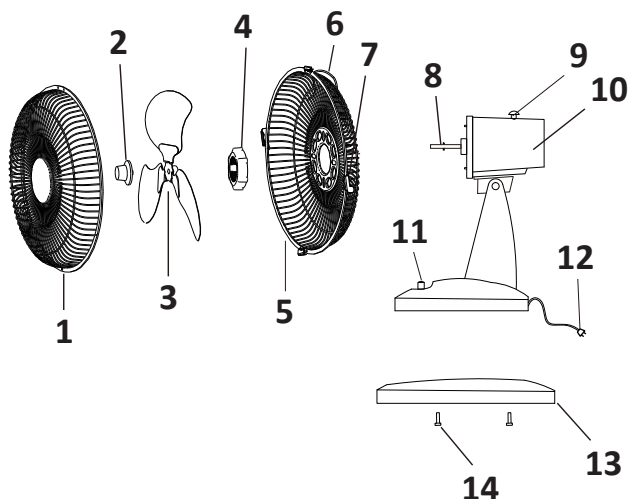
Вентилятор предназначен для вентилирования помещений.

Меры предосторожности

- Во избежание поражения электрическим током не погружайте устройство или шнур питания в воду или другие жидкости. Избегайте попадания влаги на устройство и шнур.
- Не пытайтесь самостоятельно разбирать и ремонтировать устройство. При обнаружении любых сбоев в работе немедленно прекратите его эксплуатацию и обратитесь в авторизованный сервисный центр.
- Устройство разрешается использовать только в бытовых целях, оно не предназначено для промышленного или коммерческого применения.
- Не располагайте устройство вблизи источников тепла (обогреватели, батареи отопления и т.д.), а также в местах повышенной запыленности и плохо проветриваемых помещениях.
- Не подвергайте устройство воздействию прямых солнечных лучей.
- Размещайте устройство на сухих и ровных поверхностях. Следите за тем, чтобы шнур питания не свисал с края поверхности (например, стола). Также убедитесь, что шнур не касается горячих поверхностей и острых краев.
- Не используйте устройство в ванной, душе или рядом с бассейном. Не ставьте устройство в местах, где оно может упасть в ванну или в емкость с водой.
- Для предотвращения возможного пожара не загораживайте ничем вентиляционные отверстия.
- Не располагайте работающее устройство рядом с легковоспламеняющимися жидкостями.
- Не используйте устройство с поврежденным шнуром питания или вилок. С целью замены шнура питания обращайтесь в авторизованный сервисный центр.
- Не располагайте устройство рядом с открытым окном.
- Не используйте устройство, если на нем не установлены защитные решетки, либо если они ненадежно закреплены или повреждены.
- Держите шнур питания как можно дальше от горячих поверхностей.
- Не вставляйте пальцы или другие предметы в решетку устройства во избежание его повреждения и получения травм.

- Не располагайте устройство рядом с занавесками, шторами или любыми другими предметами, которые могут быть затянуты в вентилятор.
- Устройство не предназначено для использования детьми и лицами с ограниченными физическими, сенсорными или умственными способностями, кроме случаев, когда над ними осуществляется контроль другими лицами, ответственными за их безопасность. Следите за тем, чтобы дети не играли с устройством.
- Выключайте и отключайте устройство от сети питания, если оно не используется, а также при его чистке, перемещении, сборке или разборке.
- Перед отключением устройства от сети питания выключите его нажатием на кнопку «0» (выкл).
- При отключении от сети держитесь рукой за вилку, не тяните за шнур.
- Не располагайте устройство на поверхности, которая может быть повреждена его работой.
- Не касайтесь устройства мокрыми руками или другими частями тела.
- Не используйте устройство без прикрепленного к нему основания. Вентилятор должен работать в вертикальном положении.
- Не прокладывайте шнур под ковровым покрытием. Не накрывайте его ковриками или другими предметами. Располагайте шнур подальше от зон, где об него могут легко споткнуться.
- При обнаружении неполадок в работе устройства, таких как необычный шум, немедленно выключите вентилятор и отключите его от сети.
- Храните все упаковочные материалы в недоступном для детей месте.
- Не управляйте данным устройством с помощью полупроводникового регулятора скорости.
- Не подвешивайте устройство и не монтируйте его в стену.

Схема устройства

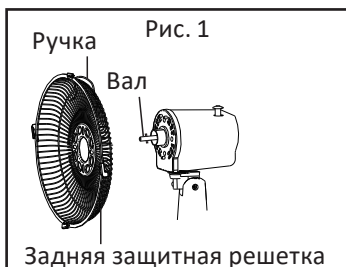


1. Передняя защитная решетка.
2. Гайка для фиксации лопастей.
3. Лопасты.
4. Гайка для фиксации защитной решетки.
5. Задняя защитная решетка.
6. Ручка.
7. Зажим.
8. Вал моторного блока.
9. Регулятор поворота.
10. Корпус моторного блока.
11. Панель управления (кнопка вкл/выкл, кнопки переключения скоростей).
12. Шнур питания.
13. Основание.
14. Винты крепления основания.

Сборка

1. Снимите винты крепления основания с нижней части вентилятора, отвинчивая их против часовой стрелки с помощью подходящего инструмента.
2. Поместите нижнюю часть стойки вентилятора в основание и заново затяните винты крепления основания.
3. Снимите гайку для фиксации лопастей с вала моторного блока, повернув ее в направлении стрелки, обозначенной «LOOSEN» («ОСЛАБИТЬ»), затем снимите гайку для фиксации защитной решетки, повернув ее против часовой стрелки.

4. Поместите заднюю защитную решетку на вал моторного блока вплотную к корпусу моторного блока, совместив ее со штифтами на корпусе и убедившись, что ручка задней защитной решетки расположена сверху (см. рис. 1).



5. Затяните гайку для фиксации решетки, закрутив ее по часовой стрелке.
6. Поместите лопасти вентилятора на вал двигателя.
7. Затяните гайку для фиксации лопастей на конце вала моторного блока с помещенными на него лопастями вентилятора, закрутив ее в направлении стрелки, отмеченной «TIGHTEN» («ЗАТЯНУТЬ»).
8. Откройте зажимы на задней защитной решетке и соедините крепежную скобу обода задней защитной решетки с самым верхним выступом передней защитной решетки.
9. Потяните крепежную скобу вниз, чтобы плотно ее зафиксировать, и защелкните зажимы над обеими защитными решетками.

Правила и условия эксплуатации

Внимание! Убедитесь, что устройство полностью собрано, прежде чем подключать его к розетке.

Примечание: чтобы не повредить устройство, не нажимайте больше одной кнопки одновременно.

1. Установите собранный вентилятор на плоскую, ровную и устойчивую поверхность.
2. Убедитесь, что скорость вентилятора установлена на «0» (выкл) и подключите шнур питания к розетке.
3. Для включения вентилятора нажмите на кнопку желаемой скорости: «1» (низкая скорость) или «2» (высокая скорость).
4. Чтобы отрегулировать угол наклона вентилятора, наклоните корпус моторного блока вверх или вниз до тех пор, пока он не зафиксируется в желаемом положении (раздастся щелчок).
5. Для включения функции поворота нажмите на регулятор поворота. Чтобы выключить поворот вентилятора, поднимите регулятор вверх.
6. Для выключения вентилятора нажмите кнопку «0» и отключите устройство от сети.

Внимание! Всегда отключайте устройство от розетки, когда оно не используется или остается без присмотра.

Чистка и уход

Внимание! Перед обслуживанием, перемещением, чисткой и хранением устройства отключите его от сети питания и дайте ему остыть.

- Данное устройство предварительно смазано на заводе и не требует дополнительной смазки в течение всего срока службы.

Внимание! Дополнительная смазка деталей моторного блока может увеличить риск возгорания.

- Чтобы очистить вентилятор, протрите его внешнюю часть мягкой влажной тканью. Пыль можно удалить с защитной решетки с помощью небольшого пылесоса.

Внимание! Не допускайте попадания воды или других жидкостей внутрь устройства.

Примечание: не используйте абразивные чистящие средства и губки для чистки устройства, не разбирайте моторный блок для очистки внутренних деталей. В противном случае это может привести к повреждению устройства и аннулированию гарантии.

- Храните устройство с данным руководством по эксплуатации в оригинальной упаковке в прохладном, сухом месте.

Технические характеристики

- Модель: TFJX-940.
- Торговая марка: Aceline.
- Тип: настольный.
- Основной цвет: белый.
- Материал: полипропилен, сталь, алюминий.
- Материал защитной решетки: металл.
- Диаметр защитной решетки: 280 мм.
- Диаметр лопастей: 220 мм.
- Мощность: 25 Вт.
- Функция поворота: есть.
- Угол поворота: 70°.
- Регулировка наклона: есть.
- Регулировка высоты: нет.
- Уровень шума: 56 дБ.
- ДУ: нет.
- Таймер: нет.
- Количество скоростей: 2.
- Панель управления: механическая.

Комплектация

- Устройство.
- Руководство по эксплуатации.

Правила и условия монтажа, хранения, перевозки (транспортировки), реализации и утилизации

- Правила и условия монтажа устройства описаны в разделе «Сборка» данного руководства по эксплуатации.
- Хранение устройства должно производиться в упаковке в отапливаемых помещениях у изготовителя и потребителя при температуре воздуха от 5 °С до 40 °С и относительной влажности воздуха не более 80%. В помещениях не должно быть агрессивных примесей (паров кислот, щелочей), вызывающих коррозию.
- Перевозка устройства должна осуществляться в сухой среде.
- Устройство требует бережного обращения, оберегайте его от воздействия пыли, грязи, ударов, влаги, огня и т.д.
- Реализация устройства должна производиться в соответствии с местным законодательством.
- После окончания срока службы изделия его нельзя выбрасывать вместе с обычным бытовым мусором. Вместо этого оно подлежит сдаче на утилизацию в соответствующий пункт приема электрического и электронного оборудования для последующей переработки и утилизации в соответствии с федеральным или местным законодательством. Обеспечивая правильную утилизацию данного продукта, Вы помогаете сберечь природные ресурсы и предотвращаете ущерб для окружающей среды и здоровья людей, который возможен в случае ненадлежащего обращения. Более подробную информацию о пунктах приема и утилизации данного продукта можно получить в местных муниципальных органах или на предприятии по вывозу бытового мусора.
- При обнаружении неисправности устройства следует немедленно обратиться в авторизованный сервисный центр или утилизировать устройство.

Дополнительная информация

Manufacturer: Foshan Jixing Household Appliances Co., Ltd.

Qishi Industrial Park, Xiaotang, Nanhai District, Foshan City, Guangdong Province, China.

Изготовитель: Фошань Цзисин Хаусхолд Эпплайнсис Ко., Лтд.

Промпарк Циши, Сяотан, р-н Наньхай, г. Фошань, пров. Гуандун, Китай.

Сделано в Китае.

Импортер в России / уполномоченное изготовителем лицо: ООО «Атлас».

690068, Россия, Приморский край, г. Владивосток, проспект 100-летия Владивостока, дом 155, корпус 3, офис 5.

Адрес электронной почты: atlas.llc@mail.dlogistix.com

Товар соответствует требованиям ТР ТС (ЕАЭС).

Спецификации, информация о продукте и его внешний вид могут быть изменены без предварительного уведомления пользователя в целях улучшения качества.



Товар изготовлен (мм.гггг): _____ V.4

Гарантийный талон

SN/IMEI: _____

Дата постановки на гарантию: _____

Производитель гарантирует бесперебойную работу устройства в течение всего гарантийного срока, а также отсутствие дефектов в материалах и сборке. Гарантийный период исчисляется с момента приобретения изделия и распространяется только на новые продукты.

В гарантийное обслуживание входит бесплатный ремонт или замена элементов, вышедших из строя не по вине потребителя в течение гарантийного срока при условии эксплуатации изделия согласно руководству пользователя. Ремонт или замена элементов производится на территории уполномоченных сервисных центров.

Срок гарантии: 12 мес.

Срок эксплуатации: 24 мес.

Актуальный список сервисных центров по адресу:

<https://www.dns-shop.ru/service-center/>

Гарантийные обязательства и бесплатное сервисное обслуживание не распространяются на перечисленные ниже принадлежности, входящие в комплектность товара, если их замена не связана с разборкой изделия:

- Элементы питания (батарейки) для ПДУ (Пульт дистанционного управления).
- Соединительные кабели, антенны и переходники для них, наушники, микрофоны, устройства «HANDS-FREE»; носители информации различных типов, программное обеспечение (ПО) и драйверы, поставляемые в комплекте (включая, но не ограничиваясь ПО, предустановленным на накопитель на жестких магнитных дисках изделия), внешние устройства ввода-вывода и манипуляторы.
- Чехлы, сумки, ремни, шнуры для переноски, монтажные приспособления, инструменты, документацию, прилагаемую к изделию.
- Расходные материалы и детали, подвергающиеся естественному износу.



Производитель не несет гарантийных обязательств в следующих случаях:

- Истек Гарантийный срок.
- Если изделие, предназначенное для личных (бытовых, семейных) нужд, использовалось для осуществления предпринимательской деятельности, а также в иных целях, не соответствующих его прямому назначению.
- Производитель не несет ответственности за возможный материальный, моральный и иной вред, понесенный владельцем изделия и/или третьими лицами, вследствие нарушения требований руководства пользователя при использовании, несоблюдения рекомендаций по установке и обслуживанию изделия, правил подключения (короткие замыкания, возникшие также в результате воздействия несоответствующего сетевого напряжения, как на само изделие, так и на изделия, сопряженные с ним), хранении и транспортировки изделия.
- Все случаи механического повреждения: сколы, трещины, деформации, следы ударов, вмятины, замятия и др., полученные в процессе эксплуатации изделия.
- Имеются следы сторонней модификации, несанкционированного ремонта лицами, не уполномоченными для проведения таких работ. Если дефект вызван изменением конструкции или схемы изделия, подключением внешних устройств, не предусмотренных Производителем, использованием устройства, не имеющего сертификата соответствия согласно местному законодательству.
- Если дефект изделия вызван действием непреодолимой силы (природных стихий, пожаров, наводнений, землетрясений, бытовых факторов и прочих ситуаций, не зависящих от Производителя), либо действиями третьих лиц, которые Производитель не мог предвидеть.
- Дефект вызван попаданием внутрь изделия посторонних предметов, инородных тел, веществ, жидкостей, насекомых или животных, воздействием агрессивных сред, высокой влажности, высоких температур, которые привели к полному или частичному выходу из строя изделия.
- Отсутствует или не соответствует идентификация изделия (серийный номер). Если повреждения (недостатки) вызваны воздействием вредоносного программного обеспечения; установкой, сменой или удалением паролей (кодов), приведшим к отсутствию доступа к программным ресурсам изделия, без возможности их сброса/восстановления, ввиду отсутствия предоставления данной услуги поставщиком ПО.
- Если дефекты работы вызваны несоответствием стандартам или техническим регламентам питающих, кабельных, телекоммуникационных сетей, мощности радиосигнала, в том числе из-за особенностей рельефа и других подобных внешних факторов, использования изделия на границе или вне зоны действия сети.
- Если повреждения вызваны использованием нестандартных (неоригинальных) и/или некачественных (поврежденных) расходных материалов, принадлежностей, запасных частей, элементов питания, носителей информации различных типов (включая CD, DVD диски, карты памяти, SIM-карты, картриджи).
- Если недостатки вызваны получением, установкой и использованием несовместимого контента (мелодии, графика, видео и другие файлы, приложения Java и подобные им программы).
- На ущерб, причиненный другому оборудованию, работающему в сопряжении с данным изделием.



aceline