

aceline

Руководство по эксплуатации

Стиральная
полуавтоматическая
машина
WM-SA850AL/WG

СОДЕРЖАНИЕ

НАЗНАЧЕНИЕ УСТРОЙСТВА	3
МЕРЫ ПРЕДОСТОРОЖНОСТИ.....	3
При работе с электричеством	3
При работе с водой.....	4
Общие положения	4
СХЕМА УСТРОЙСТВА	6
УСТАНОВКА	7
Распаковка стиральной машины	7
Расположение	7
ПОДСОЕДИНЕНИЕ НАЛИВНОГО ШЛАНГА	8
ПОДСОЕДИНЕНИЕ СЛИВНОГО ШЛАНГА.....	8
ЭКСПЛУАТАЦИЯ СТИРАЛЬНОЙ МАШИНЫ.....	9
Первичная проверка и подготовка к стирке одежды	9
Одежда, не предназначенная для машинной стирки	10
Стирка детских вещей	11
Вещи, которые легко могут свалиться.....	11
РАБОТА С УСТРОЙСТВОМ	12
Панель управления.....	12
Стирка	12
Отжим.....	14
Окончание процесса стирки	15
ТЕХНИЧЕСКОЕ ОБСЛУЖИВАНИЕ	15
Чистка и обслуживание корпуса стиральной машины.....	15
Очистка фильтра	15
ВОЗМОЖНЫЕ ПРОБЛЕМЫ И ИХ РЕШЕНИЕ.....	16
ТЕХНИЧЕСКИЕ ХАРАКТЕРИСТИКИ	17
КОМПЛЕКТАЦИЯ	17
ИНФОРМАЦИЯ ОБ ЭНЕРГОЭФФЕКТИВНОСТИ	18
ПРАВИЛА И УСЛОВИЯ МОНТАЖА, ХРАНЕНИЯ, ПЕРЕВОЗКИ (ТРАНСПОРТИРОВКИ), РЕАЛИЗАЦИИ И УТИЛИЗАЦИИ.....	19
ДОПОЛНИТЕЛЬНАЯ ИНФОРМАЦИЯ.....	20
ПРИМЕЧАНИЯ	21

Уважаемый покупатель!

Благодарим Вас за выбор нашей продукции.

Мы рады предложить Вам изделия и устройства, разработанные и изготовленные в соответствии с высокими требованиями к качеству, функциональности и дизайну. Перед началом эксплуатации внимательно прочитайте данное руководство, в котором содержится важная информация, касающаяся Вашей безопасности, а также рекомендации по правильному использованию продукта и уходу за ним. Позаботьтесь о сохранности настоящего руководства и используйте его в качестве справочного материала при дальнейшей эксплуатации изделия.

НАЗНАЧЕНИЕ УСТРОЙСТВА

Стиральная машина предназначена для использования в домашнем хозяйстве для стирки текстильных изделий и верхней одежды, пригодной для машинной стирки, в растворе моющего средства.

МЕРЫ ПРЕДОСТОРОЖНОСТИ

ПРИ РАБОТЕ С ЭЛЕКТРИЧЕСТВОМ

- Перед подключением машины к электрической сети необходимо визуально проверить отсутствие повреждений шнура питания. Шнур не должен перегибаться и быть пережатым. При повреждении шнура питания его замену, во избежание опасности, должен проводить представитель по сервисному техническому обслуживанию или иной специалист соответствующей квалификации.
- Перед чисткой или техническим обслуживанием необходимо отключить стиральную машину от сети питания.
- Не прикасайтесь к вилке шнура питания мокрыми руками.
- В целях Вашей безопасности разъем шнура питания должен подключаться к двухполюсной розетке с заземляющим контактом. Внимательно проверьте и убедитесь в наличии правильного и надежного заземления Вашей розетки сети питания.
- Запрещается использовать для подключения машины к электрической сети переходники, многоместные (имеющие два и более мест подключения) розетки и удлинительные шнуры.
- Перед подключением устройства убедитесь, что указанное на нем напряжение соответствует напряжению местной электросети. Если Вы не знаете параметров электропитания, обратитесь в обслуживающую организацию.
- Обеспечьте соответствующую защиту шнура питания. Шнур питания должен быть хорошо зафиксирован таким образом, чтобы не задевать людей и другие предметы и не подвергаться повреждениям. Особое внимание должно быть уделено сети питания. Электрическая вилка должна легко вставляться в розетку. Также особое внимание должно уделяться месту расположения розетки и удобству доступа к ней.
- Запрещается отключать машину от электрической сети, взявшись за шнур питания. Используйте для этого вилку.

- Не допускайте перегрузки розетки и не удлинняйте шнур питания. Удлинение провода может вызвать пожар или удар электрическим током. Не беритесь за шнур питания мокрыми руками.
- По типу защиты от поражения электрическим током стиральная машина классифицируется как прибор класса I, конструкция которого обеспечивает невозможность прямого доступа к токоведущим частям и защиту находящихся под напряжением элементов конструкции от воды. Однако при возникновении некоторых неисправностей возможно попадание электрического потенциала на доступные для пользователя части корпуса через моющий раствор и остатки влаги. В этом случае немедленно отключите устройство от электросети и обратитесь в сервисный центр.

ПРИ РАБОТЕ С ВОДОЙ

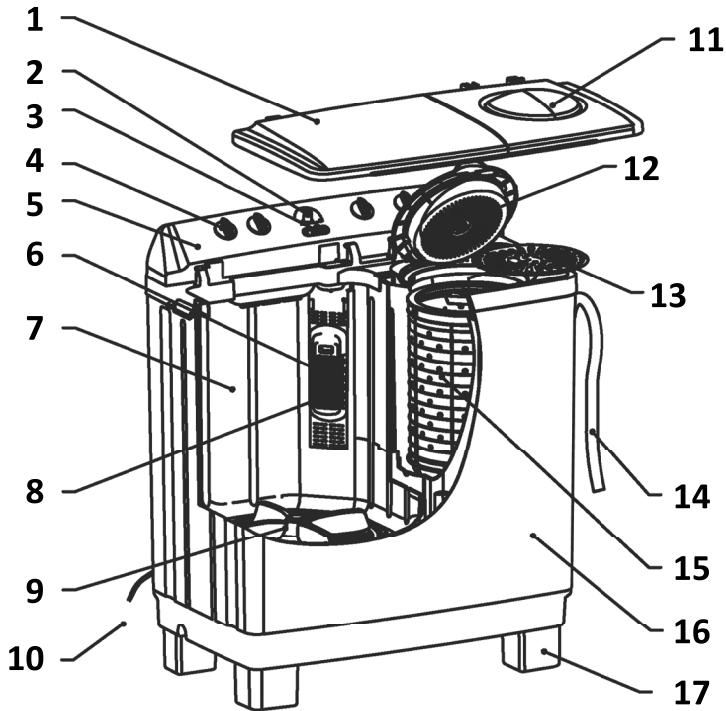
- Следует использовать новые шланги, входящие в комплект поставки. Старые шланги не подлежат повторному использованию.
- Не используйте для стирки чрезмерно горячую воду температурой выше 50 °С. Это может деформировать пластмассовые детали и/или вызвать сбой в работе машины.
- Не нагревайте воду в стиральном баке с помощью кипятильника.
- Не наполняйте стиральный бак водой выше максимального уровня, чтобы избежать перелива воды и поломки стиральной машины. Если в процессе стирки вода выплескивается из-под крышки устройства, количество воды в баке не соответствует объему загруженного белья. Необходимо либо добавить в бак несколько предметов одежды, либо уменьшить уровень подачи воды.
- Не допускайте попадания воды на панель управления и заднюю стенку машины.

ОБЩИЕ ПОЛОЖЕНИЯ

- Стиральная машина предназначена для использования только внутри помещения.
- Устройство не предназначено для использования в коммерческих целях.
- Данное устройство не предназначено для работы в качестве встроенного оборудования.
- Перемещайте стиральную машину аккуратно. Крышка стиральной машины при транспортировке или перемещениях должна быть закрыта.
- Перед перемещением или хранением стиральной машины в холодное время года слейте воду в шланге, опустив сливной шланг до уровня пола в подготовленную емкость.
- Вентиляционные отверстия в корпусе не должны перекрываться коврами и иными покрытиями.
- Стиральную машину рекомендуется эксплуатировать при температуре окружающего воздуха от +15 до +35 °С и относительной влажности менее 60%. Эксплуатация в диапазоне температур менее 1 °С и более 40 °С, а также при относительной влажности воздуха более 75% может привести к поломке устройства.

- Удалите все компоненты упаковки до начала использования устройства. В противном случае стиральная машина может быть сильно повреждена при стирке.
- Храните все упаковочные материалы (пластиковые пакеты, прокладки из пеноматериала и т.п.) вне доступа детей. Упаковочные материалы могут представлять опасность для детей.
- Устройство не предназначено для использования детьми и лицами с ограниченными физическими, сенсорными или умственными способностями, кроме случаев, когда над ними осуществляется контроль другими лицами, ответственными за их безопасность. Не позволяйте детям играть с устройством.
- Перед использованием проверьте, не забрались ли внутрь дети и домашние животные.
- Данная стиральная машина предназначена только для бытового использования и только для стирки текстильных изделий, предназначенных для машинной стирки. Не стирайте ковры в стиральной машине.
- Запрещается использование легковоспламеняющихся и взрывоопасных или токсичных моющих средств. Разрешается использовать только моющие средства, предназначенные для машинной стирки.
- Не закрывайте крышку с применением силы. Если крышка закрывается с трудом, проверьте, не находится ли внутри стиральной машины слишком много одежды и распределена ли она равномерно внутри бака.
- Не прислоняйтесь к крышке устройства, так как она может сильно нагреваться во время работы. Не допускайте непосредственного контакта детей и домашних животных с устройством во время работы.
- Допускается производить не более 4 циклов стирки подряд, после чего необходимо сделать паузу на 30 минут во избежание перегрева двигателя.
- Не оставляйте внутри стирального бака таких сильных щелочных веществ, как отбеливатели. Это может вызвать повреждение пластиковой поверхности и резиновых деталей.
- Помните о необходимости отключать воду и питание немедленно после завершения стирки.
- Запрещается становиться ногами на верхнюю часть устройства или сидеть на нем.
- В случае возникновения в работе машины неисправности, связанной с появлением электрического треска, задымления и т.п., следует немедленно отключить машину от электрической сети, вынув вилку шнура питания из розетки, и вызвать специалиста сервисной службы.
- Не пытайтесь самостоятельно ремонтировать устройство. Обратитесь в авторизованный сервисный центр.
- Не храните хозяйственные принадлежности на стиральной машине. Это может повредить покрытие и панель управления.
- Если устройство долго не используется, отключите стиральную машину от сети электропитания и отключите подачу воды.

СХЕМА УСТРОЙСТВА



1. Крышка стирального бака.
2. Отвод для подачи воды.
3. Переключатель направления воды.
4. Переключатели.
5. Корпус панели управления.
6. Фильтр.
7. Стиральный бак.
8. Указатель уровня воды.
9. Активатор.
10. Шнур питания.
11. Внешняя крышка бака отжима.
12. Внутренняя крышка бака отжима.
13. Защитная крышка.
14. Сливной шланг.
15. Бак отжима.
16. Корпус стирального бака.
17. Ножки стиральной машины.

Примечание: изображение носит ознакомительный характер. Внешний вид изделия может отличаться от данной схемы.

РАСПАКОВКА СТИРАЛЬНОЙ МАШИНЫ

- Снимите весь упаковочный материал с устройства.
- При распаковке стиральной машины проверьте отсутствие повреждений в процессе транспортировки. Убедитесь также в наличии всех деталей в пакете с принадлежностями.
- При наличии любых повреждений стиральной машины в результате транспортировки или отсутствии каких-либо принадлежностей незамедлительно обратитесь к продавцу изделия.

ВНИМАНИЕ!

Упаковочные материалы данной машины могут быть опасными для детей, избегайте контакта детей с ними. Утилизируйте упаковочные материалы согласно действующему законодательству. Не выбрасывайте упаковочные материалы совместно с прочими стандартными бытовыми отходами.

РАСПОЛОЖЕНИЕ

Горизонтальный пол

Допустимый наклон пола — 1°.

Электрическая розетка

Розетка должна находиться не далее 1 м от боковой стенки стиральной машины. Не включайте в одну розетку несколько электроприборов сразу.

Свободное пространство

- Выберите плоский и твердый участок пола, обеспечив свободное пространство по бокам и с задней стороны стиральной машины (10 см сзади и по 2 см справа и слева).
- Место установки должно быть чистым, сухим и ровным. Запрещается компенсировать неровности пола подкладыванием под машину подставок из дерева, картона и аналогичных материалов. Если машина установлена на неровную поверхность, то ее работа будет сопровождаться значительной вибрацией и шумом.
- Не устанавливайте стиральную машину на пол с ковровым покрытием.
- Избегайте установки в местах попадания прямых солнечных лучей.
- Убедитесь в наличии свободного пространства сверху для открытия крышки.
- Стиральная машина должна устанавливаться вдали от источников тепла, например, угольного или газового отопительного оборудования.
- Помещение должно быть хорошо вентилируемым.
- Не устанавливайте машину в места с повышенной влажностью во избежание короткого замыкания или коррозии деталей.

- Убедитесь, что стиральная машина не стоит на шнуре питания.

Установка на деревянные полы

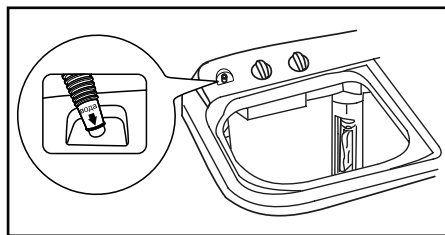
- Деревянные полы особенно подвержены вибрации.
- Во избежание излишней вибрации рекомендуется подложить под каждую ножку антивибрационные подставки толщиной не менее 15 мм. Закрепите подставки шурупами как минимум к двум половицам.
- По возможности выберите такой угол комнаты, где пол наиболее надежен.

ПРЕДУПРЕЖДЕНИЕ!

Данное устройство не предназначено для эксплуатации на плавучих средствах (корабли, яхты и т.д.) и в передвижных объектах (передвижные дома, самолеты и т.д.).

ПОДСОЕДИНЕНИЕ НАЛИВНОГО ШЛАНГА

Подсоедините наливной шланг к водопроводному крану для того, чтобы вода поступала в бак стиральной машины. Другой конец наливного шланга вставьте в патрубок для подачи воды, расположенный на панели управления машины.



ПОДСОЕДИНЕНИЕ СЛИВНОГО ШЛАНГА

- Сливной шланг должен быть помещен не выше 100 см от дна стиральной машины.
- Перед началом любых операций стирки, отжима или полоскания сливной шланг должен быть одним концом присоединен к системе слива стиральной машины, а другим закреплен на емкости, в которую будет осуществляться слив воды (борт ванны или раковины).

ПЕРВИЧНАЯ ПРОВЕРКА И ПОДГОТОВКА К СТИРКЕ ОДЕЖДЫ

- При стирке одежды в первый раз убедитесь, что она не подвержена обесцвечиванию. Для того чтобы проверить, обесцвечивается ли одежда, Вы можете использовать белое полотенце, смоченное жидким моющим средством.
- Промывайте шарфы и прочую линяющую одежду, особенно при совместной стирке с другими вещами, отдельно перед стиркой.
- Пятна на рукавах, воротничках и карманах аккуратно удаляйте щеткой с жидким моющим средством перед машинной стиркой для достижения идеального эффекта.
- Чувствительные к температуре вещи следует стирать, как указано на фирменных ярлыках. В противном случае может измениться их цвет или произойти деформирование изделия.
- Отбеливатель является щелочью и может нанести повреждения одежде, поэтому используйте его по возможности реже.
- Порошковые моющие средства могут оставлять пятна и запах на одежде, поэтому одежда после стирки требует тщательного полоскания.
- При применении слишком большого количества моющего средства, или если температура воды является недостаточно высокой, остатки моющего средства могут застревать в шлангах или компонентах стиральной машины и загрязнять одежду.
- Перед стиркой необходимо взвешивать одежду, оценивать степень загрязнения, жесткость воды и рекомендации производителей моющих средств.
- При стирке должны использоваться малопенящиеся моющие средства или стиральные порошки, специально предназначенные для стирки изделий из определенных типов волокон (хлопок, синтетика, мягкие изделия и шерсть) и рассчитанные на определенные цвета, температурные режимы стирки, степень загрязнения и тип материала. При несоблюдении правильного назначения моющего средства может иметь место чрезмерное пенообразование с переливанием через бак и нарушения в работе устройства.
- Храните моющие средства и стиральные добавки в сухом и безопасном месте, исключая доступ к ним детей.
- Тщательно проверяйте карманы одежды перед стиркой, так как твердые предметы, например, украшения или кольца, могут повредить стиральную машину.
- Некоторые элементы одежды могут повредить стиральную машину. Застежки типа «молния» должны быть плотно застегнуты, пуговицы или крючки должны быть застегнуты наизнанку. Свободные повязки или ленты должны быть связаны вместе.
- Рекомендуется помещать бюстгалтеры с застежками типа «молния» или пуговицами в застегнутом виде в наволочку, чтобы стальные элементы одежды не порвали изделие при стирке в барабане и не повредили стиральную машину.

- Перед стиркой одежды обратите внимание на классификацию изделий в соответствии со следующими характеристиками, которые указываются производителем одежды на соответствующих ярлыках, наклейках и т.д.:
 - материал изготовления: хлопок, смешанное волокно, синтетическая ткань, шелк, шерсть;
 - цвет: разделяйте белые и цветные вещи, особенно насыщенной расцветки;
 - размер: вещи разных размеров можно стирать совместно для большей эффективности стирки;
 - чувствительность: мягкие вещи нужно стирать отдельно. Для новых изделий из натуральной шерсти и шелка, в том числе штор, следует выбирать щадящий режим стирки;
 - уровень загрязненности: от этого может зависеть выбор режима стирки;
 - все новые цветные вещи необходимо стирать отдельно.
- Если у штор имеются крючки, их следует удалить перед стиркой.
- Текстильные изделия, требующие особо деликатной стирки, например, содержащие кружевную отделку, мелкие предметы (носки из плотных тканей, носовые платки, галстуки и пр.) следует помещать в специальные сетчатые мешки для стирки.
- Перед стиркой удаляйте с одежды пыль, грязь и шерсть домашних животных.
- Перед стиркой прополаскивайте вручную такие легко загрязняющиеся и теряющие первоначальный цвет вещи, как белые носки, воротнички и манжеты, в целях достижения максимальной эффективности стирки.
- Используйте только специальный стиральный порошок или жидкие моющие средства.
- Убедитесь в соответствии массы загруженной одежды характеристикам машины, не перегружайте машину, так как это может негативно повлиять на эффективность стирки.
- Правильно выберите уровень подачи воды и должным образом загрузите стиральную машину. Излишняя загрузка и выбор низкого уровня подачи воды могут привести к некачественному отстирыванию, увеличению образования складок на белье, выпадению ворса, более быстрому износу одежды в результате скатывания ворса.
- Чтобы уменьшить образование складок на одежде, не требующей глажения, и на синтетических вязаных вещах, используйте высокий уровень подачи воды. Эти вещи должны иметь больше свободного пространства для перемещения в воде, чем тяжелые вещи (полотенце, джинсы и т.д.).

ОДЕЖДА, НЕ ПРЕДНАЗНАЧЕННАЯ ДЛЯ МАШИННОЙ СТИРКИ

- Галстуки, жилеты (могут сесть в результате машинной стирки).
- Одежда со складками и тиснениями (может быть деформирована в процессе машинной стирки).
- Одежда (полностью или частично) сделанная из меха.
- Одежда с украшениями.
- Избегайте стирки изделий, на которых не сохранились требования производителя к условиям стирки.

- Ни в коем случае не стирайте одежду, запачканную в бензине, керосине, дизельном топливе, краске, растворителе и спирте.
- В стиральной машине нельзя стирать вещи из водонепроницаемых материалов. В противном случае возможно переполнение машины водой и выплескивание воды или чрезмерная вибрация при полоскании, что может повредить вещи (такие как лыжные костюмы, плащи-дождевики, зонтики, автомобильные чехлы, палатки, спальные мешки и т.п.). При сливе вода, скапливающаяся в водонепроницаемых изделиях, не может быть слита полностью и собирается в одном месте, что вызывает сильное разбалансирование стиральной машины, ее вибрацию или смещение.

СТИРКА ДЕТСКИХ ВЕЩЕЙ

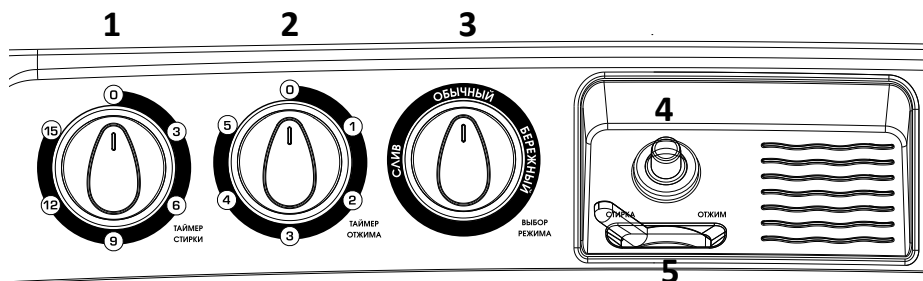
Детские одежда, полотенца и пеленки, должны стираться отдельно. При совместной стирке с вещами для взрослых на них могут попасть вредные для детей микроорганизмы. Время полоскания детской одежды должно быть увеличено для обеспечения тщательной промывки и очистки остатков моющих средств.

ВЕЩИ, КОТОРЫЕ ЛЕГКО МОГУТ СВАЛЯТЬСЯ

Вещи, которые легко могут сваляться (например, пуховые), следует выворачивать наизнанку перед стиркой. Такие вещи лучше стирать отдельно, так как они могут испортить другие вещи и испортиться сами. По той же причине предпочтительно стирать отдельно черные и цветные хлопковые вещи.

РАБОТА С УСТРОЙСТВОМ

ПАНЕЛЬ УПРАВЛЕНИЯ



1. Переключатель таймера стирки.
2. Переключатель таймера отжима.
3. Переключатель режимов стирки.
4. Патрубок для подачи воды в стиральный бак.
5. Переключатель подачи воды.

ВНИМАНИЕ!

Не поворачивайте переключатели дальше указателей во избежание поломки частей панели управления.

Переключатель режимов стирки

С помощью данного переключателя Вы можете выбрать режим стирки (обычный или бережный), а также активировать слив для отвода воды из бака стирки.

Переключатель таймера отжима

Данным таймером задается время работы centrifуги.

СТИРКА

ВНИМАНИЕ!

После нахождения при температуре окружающей среды ниже 0 °C машину следует выдержать перед включением в электрическую сеть не менее 24 ч при комнатной температуре.

1. Подсоедините наливной шланг одним концом к водопроводному крану, другим — к патрубку на панели управления.
2. Установите сливной шланг на край ванны или отводной трубы канализационного стока.

3. В зависимости от типа ткани и загрязнения установите необходимый режим с помощью переключателя режимов.

Внимание! Не вращайте переключатель дальше указанного предела!

4. Откройте подачу воды и наполните бак для стирки водой до необходимого уровня, но не выше максимальной отметки.

Примечание: за максимальный уровень следует принимать уровень воды на 3–5 см ниже переливного отверстия. При наливке воды учитывайте, что данный уровень рассчитан для загрузки машины вместе с бельем. Оставляйте место для белья, в противном случае вода будет выплескиваться из бака и сливного шланга, а также повысится нагрузка на двигатель.

5. Подключите машину к электросети, засыпьте в бак моющее средство в соответствии с рекомендациями производителя на упаковке. Поверните таймер стирки на 1–2 минуты: запуск стиральной машины на 1–2 минуты без белья позволит равномерно растворить стиральный порошок в воде.

6. Загрузите заранее подготовленное и отсортированное белье в бак для стирки, закройте бак крышкой.

7. Поверните переключатель таймера стирки по часовой стрелке для выбора времени стирки.

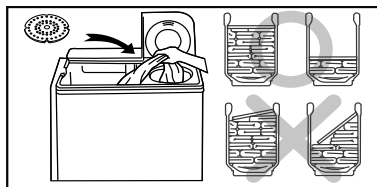
8. Установите переключатель подачи воды в положение «Стирка».

Таблица режимов стирки

Тип ткани	Время стирки	Кол-во воды	Кол-во порошка
Синтетика	2–5 мин	30 л	30 г
Шелк	2–5 мин	30 л	30 г
Шерсть	2–10 мин	30 л	30 г
Трикотаж	2–10 мин	30 л	30 г
Хлопок и лен	5–15 мин	40 л	40 г
Сильно загрязненное белье	10–20 мин	50 л	50 г

ОТЖИМ

1. Переложите белье из стирального бака в бак отжима. Распределите белье равномерно.
2. Установите защитную крышку в бак отжима поверх белья в горизонтальном положении.



3. Плотно закройте внутреннюю и внешнюю крышки бака отжима.
4. Установите переключатель таймера отжима на желаемое время работы центрифуги, повернув его по часовой стрелке.
5. Установите переключатель подачи воды в положение «Отжим».

Тип текстиля	Время отжима
Шелк	Около 50 сек.
Легкая одежда (волокно/смешанная)	Около 1 мин
Трикотажные изделия (волокно)	Около 1–2 мин
Нижнее белье (хлопок)	Около 2–3 мин
Пуловер (хлопок/лен)	Около 3–4 мин
Полотенечные покрывала (хлопок)	Около 5 мин

- Установка защитной крышки является обязательным условием для работы отжима. В противном случае существует вероятность попадания белья во внутреннее пространство машины, что может привести к выходу из строя сливного насоса.
- Если Вы неравномерно распределили белье в центрифуге или неправильно установили защитную крышку, то может возникнуть посторонний шум или сильная вибрация в режиме отжима. В этом случае выключите стиральную машину, дождитесь полной остановки центрифуги, откройте крышку бака отжима, перераспределите белье равномерно и правильно установите защитную крышку.
- Чтобы использовать функцию отжима и слива одновременно, включите функцию отжима за 1 минуту до слива.
- Если центрифуга не останавливается в течение 15 секунд после открытия крышки, это означает, что тормозная система не работает. Немедленно прекратите использование машины и обратитесь в сервисный центр.

ОКОНЧАНИЕ ПРОЦЕССА СТИРКИ

1. Вытащите белье из бака отжима, закройте крышки бака.
2. Удалите остатки воды из шлангов, бака стирки и бака отжима. Для того, чтобы слить воду из бака отжима, следует установить переключатель режимов в позицию «Слив воды».
3. Отключите стиральную машину от сети электропитания.
4. Протрите корпус и панель управления мягкой тканью. Оставьте бак для стирки и центрифугу открытыми на некоторое время, чтобы они высохли.

ТЕХНИЧЕСКОЕ ОБСЛУЖИВАНИЕ

- До начала обслуживания отключите стиральную машину от сети электропитания и закройте кран подачи воды.
- Запрещается использовать растворители во избежание повреждения стиральной машины и выделения ядовитых и/или взрывчатых газов.
- Запрещается использовать абразивные чистящие средства, жесткие щетки, острые предметы при чистке корпуса во избежание повреждения пластиковых поверхностей машины.
- Запрещается использовать чистящие средства, содержащие антисептик хлорксиленол (PCMX), при чистке стиральной машины.

ЧИСТКА И ОБСЛУЖИВАНИЕ КОРПУСА СТИРАЛЬНОЙ МАШИНЫ

Правильное обслуживание стиральной машины способно продлить срок ее службы. Очищайте пятна от моющего средства, отбеливателя и других веществ сразу же после их появления. Поверхность при необходимости следует очищать с помощью мягкой влажной салфетки или губки. Для удаления сильных загрязнений используйте нейтральные моющие средства.

ОЧИСТКА ФИЛЬТРА

1. Выньте фильтр.
2. Очистите его и промойте под струей воды.
3. Установите его обратно до упора (раздастся характерный щелчок).

ВОЗМОЖНЫЕ ПРОБЛЕМЫ И ИХ РЕШЕНИЕ

Проблема	Возможное решение
Устройство не работает	<ul style="list-style-type: none">• Проверьте электроснабжение.• Проверьте, плотно ли воткнута вилка в розетку.• Проверьте, не стоят ли ручки управления стирки или отжима на позиции «0».
Утечка воды	<ul style="list-style-type: none">• Убедитесь, что сливной шланг правильно и надежно подсоединен к сливной системе (канализации).• Убедитесь, что вода из шланга залива воды не попадает на пол.• При наличии воды на полу выньте вилку из розетки и вызовите специалистов сервисного центра.
Слив воды не происходит	<ul style="list-style-type: none">• Проверьте, не находится ли конец сливного шланга слишком высоко.• Проверьте, не замерзла ли вода в сливном шланге.• Проверьте, не забился ли посторонними предметами сливной шланг.• При отсутствии вышеуказанных неисправностей отключите стиральную машину и вызовите специалистов сервисного центра для очистки насоса.
Ненормальный шум во время стирки	<ul style="list-style-type: none">• Проверьте, не упали ли монеты или другие посторонние предметы в отсек стирки.
Интенсивная вибрация и шум во время отжима	<ul style="list-style-type: none">• Убедитесь, что стиральная машина размещена на ровной устойчивой поверхности.• Убедитесь, что белье в баке отжима распределено равномерно.

ВНИМАНИЕ!

Если после выполнения вышеупомянутых способов проблема не исчезла, обратитесь в авторизованный сервисный центр.

ТЕХНИЧЕСКИЕ ХАРАКТЕРИСТИКИ

Модель	WM-SA850AL/WG
Торговая марка	Aceline
Класс защиты от поражения электрическим током	I
Напряжение сети	220 В
Частота	50 Гц
Потребляемая мощность	640 Вт
Тип загрузки	Вертикальная
Максимальная загрузка белья для стирки	8 кг
Максимальная загрузка белья для отжима	5 кг
Максимальная скорость вращения при отжиме	1400 об/мин
Класс энергоэффективности	A
Класс эффективности отжима	D
Энергопотребление за цикл стирки	0,32 кВт·ч
Потребление воды за цикл стирки	78 л
Максимальное время стирки	15 мин
Максимальное время отжима	5 мин
Максимальная температура воды	50 °С
Уровень шума при стирке	74 дБ
Уровень шума при отжиме	85 дБ
Максимальное давление воды	0,6 МПа
Степень защиты	IPX4
Количество программ стирки	2
Вес нетто	21,5 кг
Габариты (Ш×Г×В)	82,5 × 49 × 91,5 см
Тип крепления шнура питания	Y

КОМПЛЕКТАЦИЯ

- Полуавтоматическая стиральная машина.
- Защитная крышка бака отжима.
- Наливной шланг.
- Руководство по эксплуатации.

Энергетическая эффективность
стиральной машины/Кір жуғыш
машинаның энергетикалық тиімділігі

Производитель/Өндіруші

aceline

Модель/Үлгісі

WM-SA850AL/WG



СРЕДНЕВЗВЕШЕННОЕ
КОЛИЧЕСТВО
ПОТРЕБЛЯЕМОЙ ЭНЕРГИИ
ТҰТЫНЫЛАТЫН
ЭНЕРГИЯНЫҢ ОРТАША
ӨЛШЕМДІ КӨЛЕМІ

70
кВт·ч/год
кВт·сағ/жыл



15
мин/цикл

8
кг

74
дБ

ABCDEF**G**

85 дБ

ПРАВИЛА И УСЛОВИЯ МОНТАЖА, ХРАНЕНИЯ, ПЕРЕВОЗКИ (ТРАНСПОРТИРОВКИ), РЕАЛИЗАЦИИ И УТИЛИЗАЦИИ

- Устройство не требует какого-либо монтажа или постоянной фиксации.
- Хранение устройства должно производиться в упаковке в отапливаемых помещениях у изготовителя и потребителя при температуре воздуха от 5 °С до 40 °С и относительной влажности воздуха не более 80%. В помещениях не должно быть агрессивных примесей (паров кислот, щелочей), вызывающих коррозию.
- Для обеспечения корректной транспортировки устройства необходимо соблюдение следующих требований:
 - извлеките из устройства все внутренние принадлежности, если они есть, и упакуйте их отдельно;
 - убедитесь в правильности упаковки устройства для сохранения его работоспособности и внешнего вида (крупногабаритную технику необходимо обернуть в полиэтиленовую или пузырчатую плёнку с подкладками из гофрированного картона в критических местах);
 - надёжно зафиксируйте устройство ремнями, чтобы исключить возможность его перемещения по транспортному средству;
 - для полного исключения воздействия внешней среды используйте только крытый транспорт;
 - обеспечьте крайне осторожное обращение с упаковкой при выполнении погрузочно-разгрузочных работ.
- Устройство требует бережного обращения, оберегайте его от воздействия пыли, грязи, ударов, влаги, огня и т.д.
- Реализация устройства должна производиться в соответствии с местным законодательством.
- После окончания срока службы изделия его нельзя выбрасывать вместе с обычным бытовым мусором. Вместо этого оно подлежит сдаче на утилизацию в соответствующий пункт приема электрического и электронного оборудования для последующей переработки и утилизации в соответствии с федеральным или местным законодательством. Обеспечивая правильную утилизацию данного продукта, вы помогаете сберечь природные ресурсы и предотвращаете ущерб для окружающей среды и здоровья людей, который возможен в случае ненадлежащего обращения. Более подробную информацию о пунктах приема и утилизации данного продукта можно получить в местных муниципальных органах или на предприятии по вывозу бытового мусора.
- При обнаружении неисправности устройства следует немедленно обратиться в авторизованный сервисный центр или утилизировать устройство.

ДОПОЛНИТЕЛЬНАЯ ИНФОРМАЦИЯ

Изготовитель: ООО «ТЕХНО КОНТИНЕНТАЛ».

Узбекистан, г. Ташкент, Бектемирский район, улица Ахангаранская 2.

Сделано в Узбекистане.

Manufacturer: ООО «TECHNO CONTINENTAL».

Uzbekistan, Tashkent city, Bektemir district, 2 Akhangaran street.

Импортер в России / уполномоченное изготовителем лицо:

ООО «ТЕХНО ЭКСПОРТ РУС», 105066, г. Москва, вн. тер. г. муниципальный округ Басманный, ул. Нижняя Красносельская, д. 40/12, к. 20.

Товар соответствует требованиям ТР ТС (ЕАЭС).

Спецификации, информация о продукте и его внешний вид могут быть изменены без предварительного уведомления пользователя в целях улучшения качества нашей продукции.



Товар изготовлен (мм.гггг): _____ V.2

ПРИМЕРНЫЙ ВЕС СУХОГО БЕЛЬЯ

Постельное белье

Тип постельного белья	Примерный вес (грамм)
Наволочка	180–220
Полотенце	220–600
Простыня	350–700
Пододеяльник	500–800

Одежда

Тип одежды	Примерный вес (грамм)		
	Мужская	Женская	Детская
Футболка	230–300	80–150	40–80
Блузка, рубашка	130–180	100–300	50–120
Костюм	1300–2000	800–1000	650–800
Брюки тканевые	500–700	300–450	130–250
Брюки джинсовые	600–700	400–500	150–200
Халат	500–800	350–500	130–300
Шорты	200–350	150–350	70–150
Свитер, ветровка	800–1100	400–650	300–500
Пуховик, куртка	1300–1800	900–1300	500–1000

ЗНАЧЕНИЕ ПИКТОГРАММ, УКАЗАННЫХ НА ОДЕЖДЕ

Символ	Описание	Рекомендации
	Обычная стирка	
	Стирка белья при температуре 95 °С	Белое белье из хлопка или льна Цветное белье, стойкое к высокой температуре
	Стирка белья при температуре 60 °С	Тонкое хлопковое белье или одежда, изготовленная из полиэстера
	Стирка белья при температуре 40 °С	Темное, цветное белье из хлопка, полиэстера и других синтетических тканей
	Стирка белья при температуре 30 °С	Шерстяные изделия, пригодные для стирки в стиральной машине
	Ручная стирка	Белье, не предназначенное для машинной стирки
	Стирка запрещена	Используйте химическую чистку
	Отбеливание	
	Отбеливание мощными средствами, содержащими хлор	
	Не отбеливать	
	Глаженье	
	Глаженье при высокой температуре (макс 200 °С)	Влажные хлопок, лен, текстильные изделия
	Глаженье при средней температуре (макс 150 °С)	Слегка увлажненная ткань (хлопок, шелк, синтетические ткани)
	Глаженье при низкой температуре (макс 110 °С)	Различные синтетические ткани
	Не гладить	

ЗНАЧЕНИЕ ПРОЧИХ ПИКТОГРАММ, УКАЗАННЫХ НА ОДЕЖДЕ

Символ	Описание
	Химическая и сухая чистка
	Разрешены все возможные методы чистки
	Чистка на основе перхлорэтилена
	Чистка на основе специальных растворителей
	Черта под символом указывает на необходимость подвергать изделие щадящей чистке
	Не подвергать химчистке
	Электросушка разрешена
	Сушить при нормальной температуре
	Сушить при низкой температуре (щадящая сушка)
	Электросушка запрещена
	Вертикальная сушка
	Сушка на горизонтальной поверхности
	Сушка без отжима
	Отбеливание моющими средствами, не содержащими хлор

РЕКОМЕНДАЦИИ ПО ВЫВЕДЕНИЮ ПЯТЕН

Вид пятна	Рекомендации по выведению
Малина, земляника	Приготовьте смесь из чайной ложки уксуса и лимонного сока, окуните ткань в эту смесь и протрите пятно
Черника, черная смородина	Промойте пятно в холодной воде, затем подержите пару минут в лимонном соке
Мороженое	Часть ткани с пятном замочите в растворе из 1 чайной ложки буры и 1 чайной ложки воды, затем прополощите и стирайте обычным способом
Кофе	Приготовьте смесь из равных частей глицерина, нашатырного спирта и воды. Тщательно смочите этим составом пятно, оставьте на 5 часов, затем промойте водой
Шоколад	Налейте воду в емкость, добавьте соль из расчета 1 столовая ложка на 1 литр воды и застирайте в этой воде одежду с пятном
Красное вино	Пятно от красного вина посыпьте солью, затем жесткой щеткой соскребите насыщенную смесь вина с солью и промокайте пятно чистой впитывающей тканью. Нанесите на пятно холодную воду (всегда работайте от краев пятна к его середине, чтобы оно не расплзлось). Промокните снова и чистите обычным способом
Фрукты и сок	Приготовьте раствор из 1 чайной ложки перекисью водорода на 1/2 стакана воды, протрите им пятно и промойте холодной водой
Трава	Осторожно протрите их техническим спиртом (нельзя использовать для ацетатных и триацетатных тканей!), затем прополощите и выстирайте
Краска для волос	Приготовьте раствор из перекиси водорода и нашатырного спирта и промокните пятно тканью
Кровь	Не замачивайте и не стирайте пятно вещи с пятнами крови в горячей воде. Замочите пятно в холодной воде, затем застирайте хозяйственным мылом
Йод	Протрите пятно нашатырным спиртом
Канцелярский клей	Нанесите на вату жидкость для снятия лака (без ацетона) и протрите пятно
Жевательная резинка	Положите вещь в морозилку. Когда жевательная резинка застынет, аккуратно удалите ее с вещи

ГАРАНТИЙНЫЙ ТАЛОН

SN/IMEI: _____

Дата постановки на гарантию: _____

Производитель гарантирует бесперебойную работу устройства в течение всего гарантийного срока, а также отсутствие дефектов в материалах и сборке. Гарантийный период исчисляется с момента приобретения изделия и распространяется только на новые продукты.

В гарантийное обслуживание входит бесплатный ремонт или замена элементов, вышедших из строя не по вине потребителя в течение гарантийного срока при условии эксплуатации изделия согласно руководству пользователя. Ремонт или замена элементов производится на территории уполномоченных сервисных центров.

Срок гарантии: 12 мес.

Срок эксплуатации: 60 мес.

Для обращения в сервисный центр позвоните в колл-центр:

Российская Федерация: 8(800)6008883; 8(800)6008833

Казахстан: +77077488888

Киргизия: +996775788888

Гарантийные обязательства и бесплатное сервисное обслуживание не распространяются на перечисленные ниже принадлежности, входящие в комплектность товара, если их замена не связана с разборкой изделия:

- Элементы питания (батарейки) для ПДУ (Пульт дистанционного управления).
- Соединительные кабели, антенны и переходники для них, наушники, микрофоны, устройства «HANDS-FREE»; носители информации различных типов, программное обеспечение (ПО) и драйверы, поставляемые в комплекте (включая, но не ограничиваясь ПО, предустановленным на накопитель на жестких магнитных дисках изделия), внешние устройства ввода-вывода и манипуляторы.
- Чехлы, сумки, ремни, шнуры для переноски, монтажные приспособления, инструменты, документацию, прилагаемую к изделию.
- Расходные материалы и детали, подвергающиеся естественному износу.



Производитель не несет гарантийных обязательств в следующих случаях:

- Истек Гарантийный срок.
- Если изделие, предназначенное для личных (бытовых, семейных) нужд, использовалось для осуществления предпринимательской деятельности, а также в иных целях, не соответствующих его прямому назначению.
- Производитель не несет ответственности за возможный материальный, моральный и иной вред, понесенный владельцем изделия и/или третьими лицами, вследствие нарушения требований руководства пользователя при использовании, не соблюдения рекомендаций по установке и обслуживанию изделия, правил подключения (короткие замыкания, возникшие также в результате воздействия несоответствующего сетевого напряжения, как на само изделие, так и на изделия, сопряженные с ним), хранения и транспортировки изделия.
- Все случаи механического повреждения: сколы, трещины, деформации, следы ударов, вмятины, замятия и др., полученные в процессе эксплуатации изделия.
- Имеются следы сторонней модификации, несанкционированного ремонта лицами, не уполномоченными для проведения таких работ. Если дефект вызван изменением конструкции или схемы изделия, подключением внешних устройств, не предусмотренных Производителем, использованием устройства, не имеющего сертификата соответствия согласно законодательству Российской Федерации.
- Если дефект изделия вызван действием непреодолимой силы (природных стихий, пожаров, наводнений, землетрясений, бытовых факторов и прочих ситуаций, не зависящих от Производителя), либо действиями третьих лиц, которые Производитель не мог предвидеть.
- Дефект вызван попаданием внутрь изделия посторонних предметов, инородных тел, веществ, жидкостей, насекомых или животных, воздействием агрессивных сред, высокой влажности, высоких температур, которые привели к полному или частичному выходу из строя изделия.
- Отсутствует или не соответствует идентификация изделия (серийный номер). Если повреждения (недостатки) вызваны воздействием вредоносного программного обеспечения; установкой, сменой или удалением паролей (кодов), приведшим к отсутствию доступа к программным ресурсам изделия, без возможности их сброса/восстановления, ввиду отсутствия предоставления данной услуги поставщиком ПО.
- Если дефекты работы вызваны несоответствием стандартам или техническим регламентам питающих, кабельных, телекоммуникационных сетей, мощности радиосигнала, в том числе из-за особенностей рельефа и других подобных внешних факторов, использования изделия на границе или вне зоны действия сети.
- Если повреждения вызваны использованием нестандартных (неоригинальных) и/или некачественных (поврежденных) расходных материалов, принадлежностей, запасных частей, элементов питания, носителей информации различных типов (включая, CD, DVD диски, карты памяти, SIM карты, картриджи).
- Если недостатки вызваны получением, установкой и использованием несовместимого контента (мелодии, графика, видео и другие файлы, приложения Java и подобные им программы).
- На ущерб, причиненный другому оборудованию, работающему в сопряжении с данным изделием.



aceline