

aceline

Руководство по
эксплуатации

Электросамокат
WX500

Содержание

Назначение устройства	4
Меры предосторожности	4
Рекомендации по работе с аккумуляторной батареей (Li-pol/Li-ion)	6
Схема устройства	8
Дисплей	9
Складывание и раскладывание устройства	10
Раскладывание	10
Складывание	10
Переноска	11
Сборка и подключение	11
Зарядка устройства	12
Подготовка к поездке	13
Управление электросамокатом	13
Обслуживание и уход	14
Очистка	14
Уход за шинами	14
Хранение	14
Батарея	15
Коды ошибок и решение проблем	15
Технические характеристики	16
Комплектация	16
Правила и условия монтажа, хранения, перевозки (транспортировки), реализации и утилизации	16
Дополнительная информация	17

Уважаемый покупатель!

Благодарим Вас за выбор нашей продукции.

Мы рады предложить Вам изделия и устройства, разработанные и изготовленные в соответствии с высокими требованиями к качеству, функциональности и дизайну. Перед началом эксплуатации внимательно прочитайте данное руководство, в котором содержится важная информация, касающаяся Вашей безопасности, а также рекомендации по правильному использованию продукта и уходу за ним. Позаботьтесь о сохранности настоящего руководства и используйте его в качестве справочного материала при дальнейшей эксплуатации изделия.

Назначение устройства

Электросамокат — это средство передвижения, приводимое в движение при помощи электродвигателя.

Меры предосторожности

- Эксплуатация и обслуживание устройства должны осуществляться в соответствии с настоящим руководством.
- Не разрешайте другим лицам использовать электросамокат без предварительного ознакомления с настоящим руководством.
- Данное устройство предназначено для использования детьми от 16 лет.
- Не управляйте устройством в алкогольном опьянении.
- Используйте только оригинальное зарядное устройство, поставляемое в комплекте с устройством.
- Не заряжайте электросамокат, если на разъем для зарядки попала влага.
- Не разбирайте, не вскрывайте и не модифицируйте устройство самостоятельно во избежание поражения электрическим током и порчи устройства.
- Обслуживание и замена элементов должны производиться только квалифицированным персоналом сервисного центра. Несоблюдение данного пункта лишает Вас права на бесплатное гарантийное обслуживание, а также снимает с производителя ответственность за любые возможные последствия и ущерб, нанесенный пользователю.
- Устройство предназначено для индивидуального пользования, не перевозите на нем пассажиров или имущество.
- Проверяйте надежность крепления винтов перед каждым использованием.
- Избегайте контакта данного устройства с водой, не подвергайте электросамокат воздействию влаги. Не используйте устройство во время дождя, снега, а также на влажных поверхностях во избежание попадания воды в корпус устройства.
- Проверьте состояние и уровень заряда устройства перед каждой поездкой. При обнаружении повреждений, неисправностей или сбоев в работе устройства обратитесь в сервисный центр.
- Соблюдайте значение максимальной нагрузки, указанное в технических характеристиках устройства. Превышение указанного веса может привести к нанесению вреда здоровью пользователя и порче самого устройства.
- Обязательно используйте средства индивидуальной защиты: шлем, наколенники, налокотники, перчатки, щитки для запястий и т. д.

- Не вешайте на руль рюкзаки, сумки и другие предметы, в противном случае Вы рискуете потерять управление над электросамокатом.
 - Перед использованием устройства необходимо обучиться его управлению. Выполните пробный запуск устройства на ровном и открытом безлюдном пространстве.
 - Электросамокат не предназначен для выполнения прыжков, трюков и иных опасных действий.
 - Не убирайте руки с руля во время езды.
 - Не становитесь на крыло заднего колеса.
 - Не катайтесь на электросамокате по лестнице.
 - Следуйте правилам дорожного движения и дорожным знакам, соблюдайте безопасную дистанцию до других участников движения. Избегайте наезда на ливневые решетки, бугры и неровности во избежание несчастных случаев и травм.
 - Снижайте скорость при езде на перекрестке, повороте, подъеме и спуске, в местах большого скопления людей и т. д.
 - Не набирайте скорость при спуске с холмистой дороги.
 - Соблюдайте осторожность при обращении с устройством, используйте его исключительно на плоских сухих и чистых поверхностях; не эксплуатируйте электросамокат на гравийных покрытиях во избежание утери сцепления колес с поверхностью земли.
 - Не складывайте на устройство различные предметы, особенно тяжелые.
 - Не используйте устройство в условиях плохой и ограниченной видимости.
 - Используйте устройство только в разрешенных местах.
- Внимание: эксплуатация устройства на автомагистрали запрещена!**
- При езде в темное время суток рекомендуется надевать светоотражающую одежду и ехать на небольшой скорости.
 - Не рекомендуется использовать устройство на высоте более 2000 м.
 - Устройство не предназначено для использования детьми и лицами с ограниченными физическими, сенсорными или умственными способностями, кроме случаев, когда над ними осуществляется контроль другими лицами, ответственными за их безопасность. Не позволяйте детям играть с устройством.

Рекомендации по работе с аккумуляторной батареей (Li-pol/Li-ion)

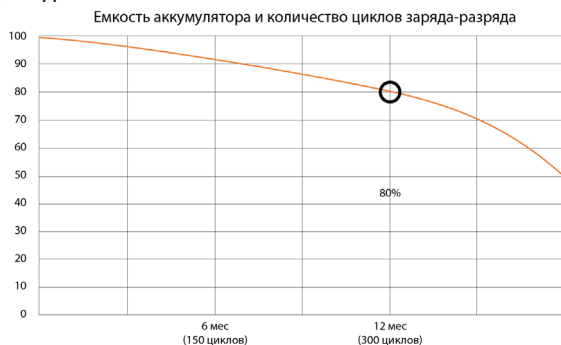
Уважаемый пользователь, обращаем Ваше внимание, что данное устройство использует в своем составе аккумулятор на основе лития в качестве источника питания. Внимательно ознакомьтесь с нижеуказанной информацией, она поможет Вам продлить срок службы Вашего аккумулятора и предотвратить нежелательные последствия при его эксплуатации.

Естественный износ АКБ

При длительном хранении и использовании устройства, аккумулятор (далее по тексту — «АКБ») имеет свойство терять заряд и емкость. В период использования устройства, можно ожидать, что после 300 циклов заряда-разряда (примерно год использования устройства), емкость АКБ может снизиться до 80% от номинальной. Емкость АКБ после 400 заряд-разрядных циклов может снизиться до 60% от номинальной емкости. Частичное снижение емкости в указанных пределах и временных периодах — это естественный износ АКБ, который не является дефектом.

Емкость аккумулятора и количество циклов заряда-разряда

АКБ теряет заряд, даже если она хранится отдельно от устройства. Саморазряд составляет около 5% в месяц. АКБ по своему строению недолговечны и постоянно деградируют вне зависимости от того, эксплуатируются они или нет. Данная деградация тем интенсивней, чем выше температура, и чем дальше величина заряда от «оптимального» (с точки зрения сохранности), который принято считать равным 40%. Другими словами, если АКБ не используется, то имеет смысл держать заряд на уровне 40–50%.



Используйте только оригинальное зарядное устройство

Способность заряда/разряда батареи управляется встроенным в нее контроллером. Крайне противопоказаны принудительные режимы «быстрой зарядки» во внешних зарядных устройствах для Li-ion, т. к. токи заряда и разряда ограничены.

У Li-ion батарей отсутствует так называемый «эффект памяти». Начинать разряжать/заряжать аккумуляторы можно с любого уровня заряда.

В большинстве устройств стоит ограничение по степени заряда/разряда — контроллер может не позволить заряжать аккумулятор, если, например, заряд уже больше 90%. Также он не позволит полностью разрядить аккумулятор, препятствуя выходу из строя элементов. Даже если работа устройства осуществляется посредством электрической сети — хотя бы раз в месяц, Li-ion батарея должна проходить полный цикл заряда/разряда (до появления сообщения «о разрядке батареи»). Нельзя доводить батарею до полной разрядки. Li-ion аккумулятор быстро деградирует при длительном хранении в разряженном состоянии. Если это все-таки произошло, сразу же установите его на зарядку. Если батарея находится в разряженном состоянии 2 недели и более, то происходит необратимый процесс потери емкости в элементах батареи, следствием чего является выход из строя самой батареи.

Соблюдайте температурный режим

Батареи должны храниться в заряженном состоянии при температуре от +15 °C до +35 °C при нормальной влажности воздуха. Батареи плохо переносят длительную эксплуатацию при очень высоких (выше 40 °C) и очень низких (ниже -10 °C) температурах окружающей среды. Нельзя оставлять батарею под прямыми солнечными лучами.

Не разбирайте, не сжигайте, не используйте батареи со следами повреждений

Ни в коем случае нельзя самостоятельно разбирать батареи и заряжать их элементы.

В случае необходимости обращайтесь в специализированные сервис-центры. Прокол элементов или смятие может привести к внутреннему короткому замыканию с последующим возгоранием и взрывом. Расплавление лития от высокой температуры может также привести к взрыву. При разгерметизации внутрь элемента может попасть вода или сконденсироваться атмосферная влага, что может привести к реакции с выделением водорода и возгоранию. Посмотреть текущее состояние батареи можно, например, на индикаторе состояния батареи, который есть практически в каждом устройстве (можно уточнить его местонахождение и принцип работы при покупке).

Будьте осторожны: поврежденные батареи могут выделять вредные вещества. Если батарея сменная (съёмная), при обнаружении проблем с ее работоспособностью следует обратиться в сервисный центр (см. гарантийный срок в гарантийном талоне).

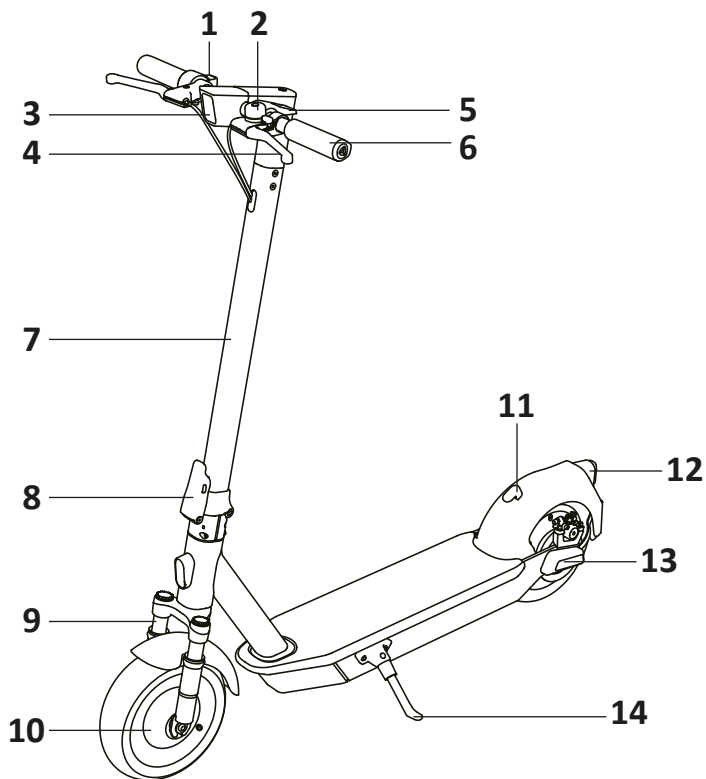
Если батарея несъемная (АКБ является неотъемлемой частью устройства), гарантия действует как на само устройство. Необходимо также обратиться в сервисный центр.

Чем раньше Вы отдадите неисправную батарею в ремонт, тем больше вероятность, что она может быть восстановлена с наименьшими затратами.

Внимание: время работы аккумулятора зависит от многих других факторов, действительное время работы может не совпадать с указанным.

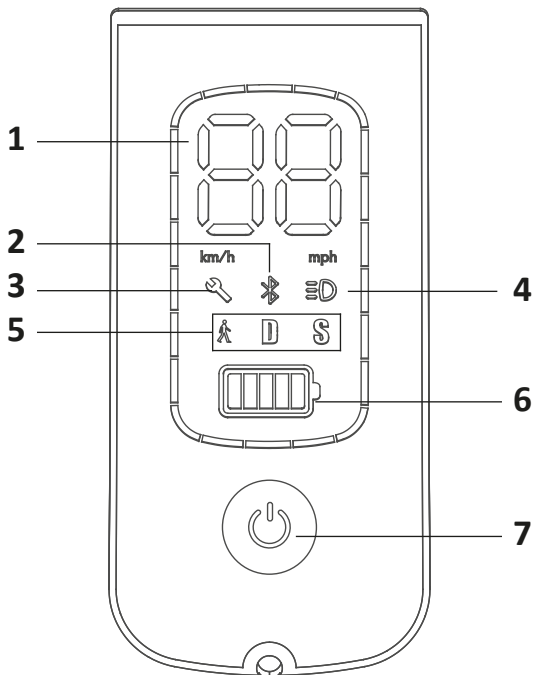
Аккумулятор допускает ограниченное число циклов зарядки и по прошествии некоторого времени может потребовать замены (условия ограниченной гарантии на аккумулятор смотрите в гарантийном талоне). Время работы аккумулятора зависит от режима использования и настроек.


Схема устройства



1. Рычаг газа.
2. Звонок.
3. Передняя фара.
4. Рычажок тормоза.
5. Застежка для складывания.
6. Руль.
7. Рулевая рейка.
8. Складной механизм.
9. Передняя подвеска.
10. Барабанный тормоз.
11. Крючок для складывания.
12. Задний/тормозной фонарь.
13. Дисковый тормоз.
14. Подножка.

Дисплей

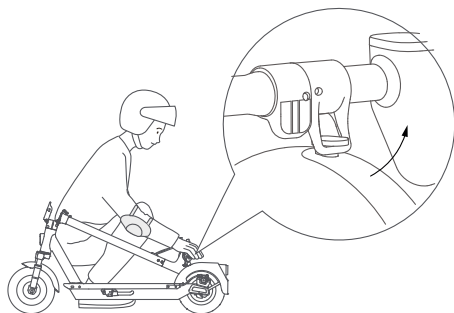


1. Спидометр. Отображает скорость самоката и коды ошибок.
2. Индикатор Bluetooth. Отображает подключение к Bluetooth.
3. Индикатор неисправности. Отображает, что устройство неисправно.
4. Индикатор фар. Указывает, что включена передняя фара.
5. Индикаторы режимов. Отображает включенный режим:
 - S — спортивный режим (25 км/ч);
 - D — обычный режим (15 км/ч);
 -  — режим прогулки (6 км/ч).
6. Индикатор заряда батареи. Отображает уровень заряда батареи. Одно деление — 20%.
7. Функциональная кнопка:
 - долгое нажатие — включение/выключение;
 - короткое нажатие — смена скоростей;
 - двойное нажатие — включение/выключение фар;
 - тройное нажатие — переключение отображения скорости между км/ч (км/ч) и mph (миля/ч);
 - семикратное нажатие — режим круиз-контроля.

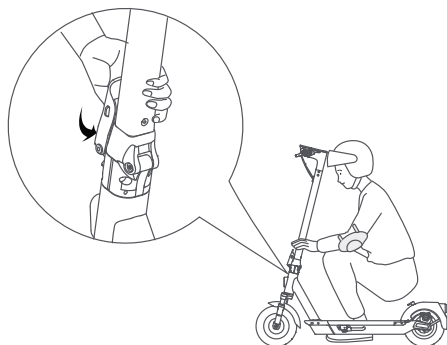
Складывание и раскладывание устройства

Раскладывание

1. Отстегните застежку от крючка и поднимите рулевую рейку.

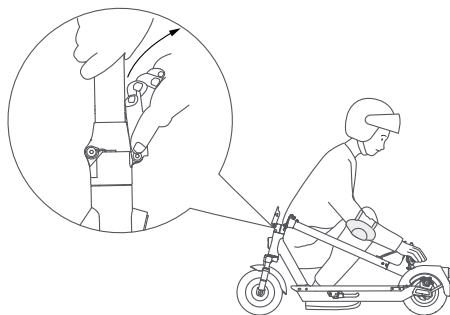


2. Раскройте рейку до упора, и, придерживая ее, нажмите на фиксатор и зафиксируйте рейку в вертикальном положении.



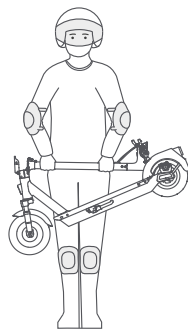
Складывание

Придерживая рулевую рейку, отстегните застежку, и сложите самокат. Зафиксируйте сложенное устройство, закрепив застежку и зацепив рейку за крючок для складывания.



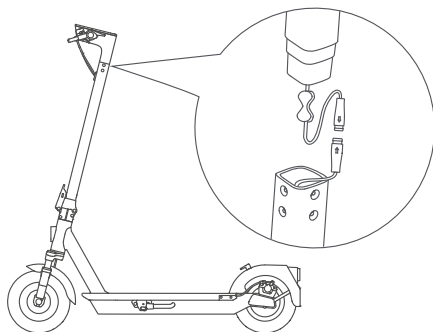
Переноска

Перед переноской убедитесь, что устройство выключено. Сложите устройство, и возьмитесь за рейку обеими руками, как показано на рисунке.

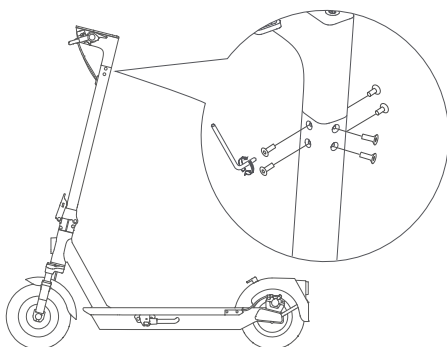


Сборка и подключение

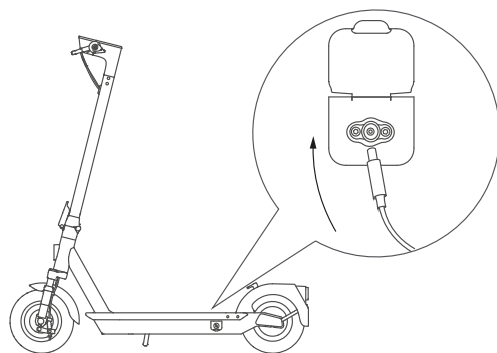
1. Уберите подножку и разложите самокат.
2. Соедините концы кабеля питания внутри рулевой рейки и руля, поместите его во внутрь рейки, а затем установите руль на рулевую рейку.



3. Закрепите руль с помощью винтов (3 мм) и шестигранника из комплекта.

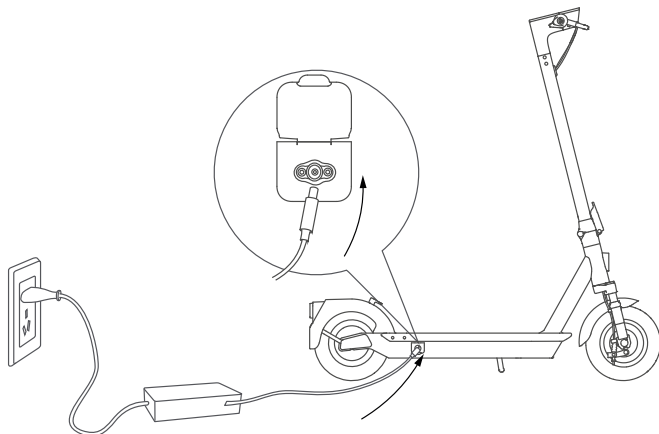


4. После окончания сборки вставьте адаптер питания в соответствующий разъем на устройстве и заряжайте около 2–3 секунд, чтобы запустить батарею. При необходимости зарядите батарею полностью. Устройство готово к использованию.



Зарядка устройства

- Вставьте зарядное устройство в специальный разъем на электросамокате и включите его в сеть.
- Используйте только оригинальное зарядное устройство.
- Не подключайте зарядное устройство, если на него или в разъем для зарядки попала вода.
- Если индикатор на зарядном устройстве горит красным — электросамокат заряжается. Если индикатор горит зеленым — устройство заряжено.
- Разъем для зарядки должен быть закрыт, когда устройство не заряжается.
- Заряжайте устройство в хорошо проветриваемом помещении.



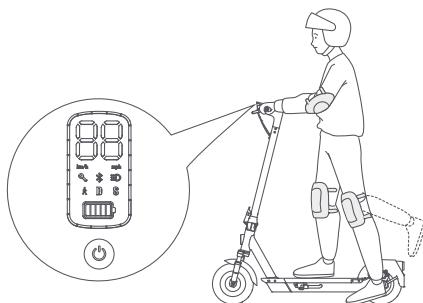
Подготовка к поездке

Перед каждой поездкой проводите обязательную проверку устройства. Если обнаружены неисправности, не используйте электросамокат, обратитесь в авторизованный сервисный центр.

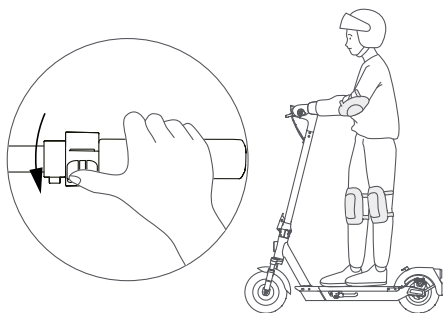
1. Проверьте, не ослаблен или не слишком туго затянут ли тормоз.
2. Убедитесь, что рычаг газа легко возвращается в исходное положение.
3. Проверьте, легко ли поворачивается руль.
4. Проверьте, плотно ли закручены винты на складном механизме.
5. Убедитесь, что индикаторы на дисплее работают исправно.
6. При включении питания проверьте заряд батареи. При необходимости зарядите.
7. Проверьте работу передней фары и заднего фонаря.
8. Проверьте чистоту отражателей и при необходимости протрите их.

Управление электросамокатом

1. Встаньте одной ногой на электросамокат. Вторую ногу используйте для того, чтобы оттолкнуться. Включите питание и необходимый режим.

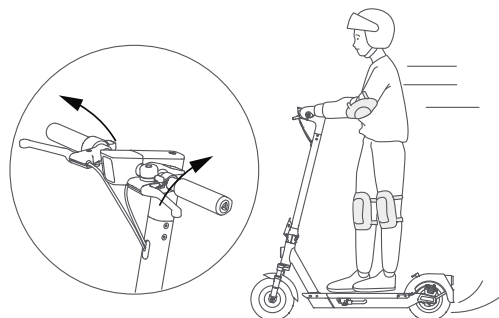


2. Как только электросамокат начнет движение, поставьте вторую ногу, и, удерживая баланс, аккуратно нажмите на рычаг газа, чтобы ускориться.



Примечание: рычаг газа можно использовать для ускорения тогда, когда скорость электросамоката превысит 3 км/ч.

3. Чтобы снизить скорость, отпустите рычаг газа. Чтобы затормозить, крепко возьмитесь за рычажок тормоза и не отпускайте. Будьте осторожны во время экстренного торможения, так как есть опасность падения. Соблюдайте допустимую скорость и плавно сбрасывайте ее перед торможением.



Обслуживание и уход

Очистка

- Перед очисткой отключите питание устройства. Плотно закройте разъем для зарядки во избежание попадания воды и поражения электрическим током.
- Протирайте поверхность устройства мягкой тканью, смоченной в небольшом количестве воды, а затем насухо вытирайте.
- Не допускайте попадания большого количества воды на детали тормоза, двигатель и аккумуляторную батарею.
- Не используйте абразивные чистящие средства, спирт, бензин, ацетон или другие агрессивные вещества для очистки устройства. Они могут повредить внешний вид и внутреннюю структуру самоката.
- Не мойте электросамокат струей воды под давлением.

Уход за шинами

- Рекомендуемое давление в шине устройства — от 45 до 50 psi. Рекомендуется проверять давление в шине раз в месяц. Если давление в шине недостаточное, своевременно подкачайте шину.
- Если вам необходимо заменить шину, обратитесь к квалифицированным специалистам. Неправильная самостоятельная сборка может привести к поломке.

Хранение

- При использовании летом следите за тем, чтобы температура окружающей среды не превышала 40 °C, и не оставляйте устройство надолго под солнцем.
- При использовании в холодное время года убедитесь, что температура окружающей среды не ниже -10 °C. Если температура ниже 0 °C, перед зарядкой электросамокат следует поместить на полчаса в помещение с комнатной температурой.

- Если устройство не будет использоваться в течение длительного времени, храните его в сухом и прохладном помещении на устойчивой ровной поверхности. Берегите устройство от воздействия солнца и дождя, так как это может привести к коррозии или разрушению деталей и сократить срок службы батареи.

Батарея

- Не пытайтесь самостоятельно извлекать батарею. Если она неисправна, обратитесь в авторизованный сервисный центр.
- Заряжайте устройство раз в 30–60 дней, если оно не используется в течение длительного времени.
- Устройство необходимо хранить с уровнем заряда не менее 60%. С таким уровнем заряда устройство может стоять в течение 180 дней.
- Следуйте рекомендациям по работе с аккумуляторной батареей, указанным в данном руководстве.

Коды ошибок и решение проблем

Код ошибки	Проблема	Решение
E0	Ошибка соединения	Проверьте плотность подключения кабелей устройства
E1	Неисправность руля	Проверьте плотность подключения кабелей руля и рейки
E2	Неисправность тормозов	Проверьте плотность подключения кабелей. Обратитесь в авторизованный сервисный центр
E3	Неисправность датчиков Холла или двигателя	Обратитесь в авторизованный сервисный центр
E4	Короткое замыкание фазного провода двигателя или МОП-транзистора	Обратитесь в авторизованный сервисный центр
E5	Ошибка контроллера	Обратитесь в авторизованный сервисный центр
E6	Неисправность батареи	Обратитесь в авторизованный сервисный центр

Технические характеристики

- Модель: WX500.
- Торговая марка: Aceline.
- Аккумулятор: 36 В, 15,3 А·ч.
- Мощность двигателя: номинальная — 500 Вт, максимальная — 800 Вт.
- Максимальная дальность хода: 55 км.
- Максимальный угол подъема: 20°.
- 3 скоростных режима (6 км/ч, 15 км/ч, 25 км/ч).
- Степень защиты от влаги: IPX4.
- Амортизатор: передняя подвеска.
- Материал рамы: алюминиевый сплав.
- Время зарядки: 8–9 ч.
- Максимальная нагрузка: 110 кг.
- Вес нетто: 21.6 кг.
- Размер в разложенном виде: 1192 × 522 × 1257 мм.
- Размер в сложенном виде: 1192 × 522 × 600 мм.
- Радиочастотные характеристики Bluetooth: IEEE 802.15.1, 2400–2483,5 МГц, 10 мВт.
- Класс защиты от поражения эл. током: II.
- Параметры адаптера питания:
 - вход: 100–240 В, 50/60 Гц;
 - выход: 41 В 1,7 А.

Комплектация

- Устройство.
- Зарядное устройство с адаптером питания.
- Руководство по эксплуатации.

Правила и условия монтажа, хранения, перевозки (транспортировки), реализации и утилизации

- Правила и условия монтажа устройства описаны в разделе «Сборка и подключение» данного руководства по эксплуатации.
- Хранение устройства должно производиться в упаковке в отапливаемых помещениях у изготовителя и потребителя при температуре воздуха от 5 °С до 40 °С и относительной влажности воздуха не более 80%. В помещениях не должно быть агрессивных примесей (паров кислот, щелочей), вызывающих коррозию.
- Перевозка устройства должна осуществляться в сухой среде.
- Устройство требует бережного обращения, оберегайте его от воздействия пыли, грязи, ударов, влаги, огня и т.д.
- Реализация устройства должна производиться в соответствии с местным законодательством.
- После окончания срока службы изделия его нельзя выбрасывать вместе с обычным бытовым мусором. Вместо этого оно подлежит сдаче на утилизацию в соответствующий пункт приема электрического и электронного оборудования для последующей переработки и утилизации в соответствии

с федеральным или местным законодательством. Обеспечивая правильную утилизацию данного продукта, Вы помогаете сберечь природные ресурсы и предотвращаете ущерб для окружающей среды и здоровья людей, который возможен в случае ненадлежащего обращения. Более подробную информацию о пунктах приема и утилизации данного продукта можно получить в местных муниципальных органах или на предприятии по вывозу бытового мусора.

- При обнаружении неисправности устройства следует немедленно обратиться в авторизованный сервисный центр или утилизировать устройство.

Дополнительная информация

Изготовитель: Ядэа Тэкнолоджи Груп Ко., Лтд.

515, пр-т Сишань, Аньчжэнь, р-н Сишань, Уси, пров. Цзянсу, Китай.

Manufacturer: Yadea Technology Group Co., Ltd.

515, Xishan Avenue, Anzhen, Xishan District, Wuxi, Jiangsu Province, P.R.China.

Сделано в Китае.

Импортер в России: ООО «СТОТЕХНО».

690039, Приморский край, г. Владивосток, ул. Енисейская, д. 23д, этаж 16, помещ. 2.

Адрес электронной почты: stotekhnollc@mail.dlogistix.com

Спецификации, информация о продукте и его внешний вид могут быть изменены без предварительного уведомления пользователя в целях улучшения качества нашей продукции.



Товар изготовлен (мм.гггг) / Тауар жасалған күні (аа.жжжж): _____ V.1

Производитель не несет гарантийных обязательств в следующих случаях:

- Истек Гарантийный срок.
- Если изделие, предназначенное для личных (бытовых, семейных) нужд, использовалось для осуществления предпринимательской деятельности, а также в иных целях, не соответствующих его прямому назначению.
- Производитель не несет ответственности за возможный материальный, моральный и иной вред, понесенный владельцем изделия и/или третьими лицами, вследствие нарушения требований руководства пользователя при использовании, несоблюдения рекомендаций по установке и обслуживанию изделия, правил подключения (короткие замыкания, возникшие также в результате воздействия несоответствующего сетевого напряжения, как на само изделие, так и на изделия, сопряженные с ним), хранении и транспортировки изделия.
- Все случаи механического повреждения: сколы, трещины, деформации, следы ударов, вмятины, замятия и др., полученные в процессе эксплуатации изделия.
- Имеются следы сторонней модификации, несанкционированного ремонта лицами, не уполномоченными для проведения таких работ. Если дефект вызван изменением конструкции или схемы изделия, подключением внешних устройств, не предусмотренных Производителем, использованием устройства, не имеющего сертификата соответствия согласно местному законодательству.
- Если дефект изделия вызван действием непреодолимой силы (природных стихий, пожаров, наводнений, землетрясений, бытовых факторов и прочих ситуаций, не зависящих от Производителя), либо действиями третьих лиц, которые Производитель не мог предвидеть.
- Дефект вызван попаданием внутрь изделия посторонних предметов, инородных тел, веществ, жидкостей, насекомых или животных, воздействием агрессивных сред, высокой влажности, высоких температур, которые привели к полному или частичному выходу из строя изделия.
- Отсутствует или не соответствует идентификация изделия (серийный номер). Если повреждения (недостатки) вызваны воздействием вредоносного программного обеспечения; установкой, сменой или удалением паролей (кодов), приведшим к отсутствию доступа к программным ресурсам изделия, без возможности их сброса/восстановления, ввиду отсутствия предоставления данной услуги поставщиком ПО.
- Если дефекты работы вызваны несоответствием стандартам или техническим регламентам питающих, кабельных, телекоммуникационных сетей, мощности радиосигнала, в том числе из-за особенностей рельефа и других подобных внешних факторов, использования изделия на границе или вне зоны действия сети.
- Если повреждения вызваны использованием нестандартных (неоригинальных) и/или некачественных (поврежденных) расходных материалов, принадлежностей, запасных частей, элементов питания, носителей информации различных типов (включая CD, DVD диски, карты памяти, SIM-карты, картриджи).
- Если недостатки вызваны получением, установкой и использованием несовместимого контента (мелодии, графика, видео и другие файлы, приложения Java и подобные им программы).
- На ущерб, причиненный другому оборудованию, работающему в сопряжении с данным изделием.

Гарантийный талон

SN/IMEI:

Дата постановки на гарантию:

Производитель гарантирует бесперебойную работу устройства в течение всего гарантийного срока, а также отсутствие дефектов в материалах и сборке. Гарантийный период исчисляется с момента приобретения изделия и распространяется только на новые продукты.

В гарантийное обслуживание входит бесплатный ремонт или замена элементов, вышедших из строя не по вине потребителя в течение гарантийного срока при условии эксплуатации изделия согласно руководству пользователя. Ремонт или замена элементов производится на территории уполномоченных сервисных центров.

Срок гарантии: 12 мес.

Срок эксплуатации: 24 мес.

Актуальный список сервисных центров по адресу:

<https://www.dns-shop.ru/service-center/>

Гарантийные обязательства и бесплатное сервисное обслуживание не распространяются на перечисленные ниже принадлежности, входящие в комплектность товара, если их замена не связана с разборкой изделия:

- Элементы питания (батарейки) для ПДУ (Пульт дистанционного управления).
- Соединительные кабели, антенны и переходники для них, наушники, микрофоны, устройства «HANDS-FREE»; носители информации различных типов, программное обеспечение (ПО) и драйверы, поставляемые в комплекте (включая, но не ограничиваясь ПО, предустановленным на накопитель на жестких магнитных дисках изделия), внешние устройства ввода-вывода и манипуляторы.
- Чехлы, сумки, ремни, шнуры для переноски, монтажные приспособления, инструменты, документацию, прилагаемую к изделию.
- Расходные материалы и детали, подвергающиеся естественному износу.



aceline