

**aceline**

Руководство  
по эксплуатации

---

Массажер ручной  
УС-211

# Уважаемый покупатель!

Благодарим Вас за выбор нашей продукции.

Мы рады предложить Вам изделия и устройства, разработанные и изготовленные в соответствии с высокими требованиями к качеству, функциональности и дизайну. Перед началом эксплуатации внимательно прочитайте данное руководство, в котором содержится важная информация, касающаяся Вашей безопасности, а также рекомендации по правильному использованию продукта и уходу за ним. Позаботьтесь о сохранности настоящего Руководства и используйте его в качестве справочного материала при дальнейшей эксплуатации изделия.

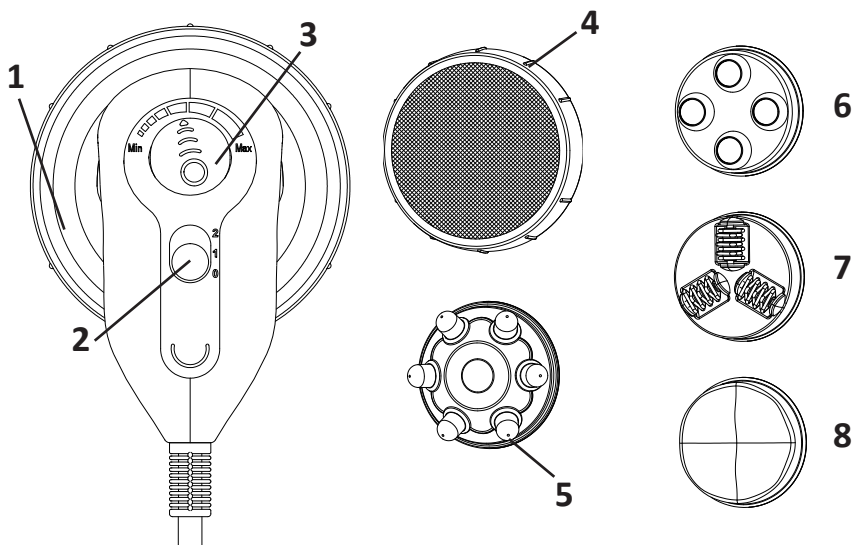
## Назначение устройства

Массажер ручной предназначен для моделирования фигуры и массажа лица. Не заменяет профессиональную медицинскую помощь.

## Меры предосторожности

- Перед подключением устройства к источнику питания убедитесь, что напряжение Вашей домашней электросети соответствует техническим характеристикам.
- Устройство не предназначено для использования детьми и лицами с ограниченными физическими, сенсорными или умственными способностями, кроме случаев, когда над ними осуществляется контроль другими лицами, ответственными за их безопасность. Не позволяйте детям играть с устройством.
- Не вскрывайте устройство и не ремонтируйте его самостоятельно. Обслуживание и ремонт должны производиться только квалифицированными специалистами авторизованного сервисного центра.
- Устройство не предназначено для использования в коммерческих целях.
- Не используйте прибор в случае повреждения шнура питания, вилки или других деталей. Следите, чтобы кабель или штепсельная вилка не касались горячих поверхностей.
- Используйте только комплектующие, поставляемые вместе с устройством. Использование любых других комплектующих может представлять угрозу для жизни и здоровья, а также лишить Вас права на бесплатное гарантийное обслуживание.
- Всегда отключайте устройство от сети, если оно не используется, перед очисткой, сборкой и разборкой.
- Не используйте устройство в ваннах и душевых, а также вблизи емкостей с водой или другими жидкостями. Если устройство упало в воду, ни в коем случае не пытайтесь достать его руками. В первую очередь отключите прибор от сети.
- Ни в коем случае не погружайте прибор в воду используйте его во время принятия ванны или душа. Избегайте разбрызгивания воды на прибор.
- Не оставляйте включенный прибор без присмотра.

## Схема устройства



1. Основной блок.
2. Переключатель (0 — выключен, 1 — массаж, 2 — массаж с инфракрасным подогревом).
3. Регулятор интенсивности массажа.
4. Тканевая насадка.
5. Насадка пальчиковая.
6. Насадка шариковая.
7. Насадка роликовая.
8. Насадка «волны».

## Инструкция по эксплуатации

1. Убедитесь, что переключатель находится в положении 0.
2. Наденьте необходимую насадку на устройство, подогнав по форме шестиугольной головки массажера. Надавите на насадку до плотной фиксации.
3. Включите прибор в сеть и передвиньте переключатель на необходимую настройку. Для массажа с инфракрасным подогревом передвиньте переключатель в положение 2.
4. Регулируйте интенсивность массажных головок в соответствии с предпочтениями. Рекомендуется использовать низкую интенсивность на нежных областях (лице, груди, шее, ногах с варикозным расширением вен), а также при массаже для беременных женщин. Высокая интенсивность подойдет на менее чувствительных областях тела.
5. При необходимости замены насадки выключайте прибор.
6. Рекомендуется использовать массажер не более 15 минут.

## Насадка шариковая

Подходит для нежных зон, таких как лицо, грудь и шея. Активизирует и укрепляет мышцы, придает коже упругость и здоровый вид, улучшает кровообращение.

## Насадка «волны»

- Имитирует массаж, выполняемый ладонью руки. Подходит для области бедер и ягодиц.
- Для большего комфорта наденьте на устройство тканевую насадку. Не применяйте крема с данной насадкой, так как это может повредить ткань.
- Тканевую насадку можно использовать только с насадкой «волны».

## Насадка пальчиковая

- Имитирует массаж, выполняемый пальцами.
- Данная насадка подходит для массажа стоп, а также избавления от целлюлита.

## Насадка роликовая

Данная насадка применяется для устранения целлюлита, снимает усталость, стимулирует кровоток, тонизирует мышцы, выполняет лимфодренаж, уменьшает объем, снимает боль в спине, ишиас и люмбаго.

## Чистка и уход

Ни в коем случае не мойте в воде. Для чистки устройства используйте сухую ткань. Не используйте жесткие и абразивные чистящие средства.

## Внимание!

- При наличии противопоказаний проконсультируйтесь с врачом.
- При наличии сыпи или раздражения на коже не используйте устройство.
- Не рекомендуется использовать устройство перед сном, так как массаж может оказывать стимулирующее действие и вызывать бессонницу.
- Избегайте длительного воздействия инфракрасного излучения.

## Технические характеристики

- Модель: YC-211.
- Торговая марка: Aceline.
- Мощность: 25 Вт.
- Параметры питания: 220–240 В, 50/60 Гц.
- Функция инфракрасного подогрева.
- Длина сетевого шнура 1,8 м.
- Тип крепления шнура питания: Y.
- Класс защиты от поражения эл. током: II.
- Степень защиты от влаги: IPX0.
- Область применения: бытовое.
- Комплектация: массажер, 4 массажные насадки, 1 тканевая насадка, руководство по эксплуатации.

# Правила и условия монтажа, хранения, перевозки (транспортировки), реализации и утилизации

- Устройство не требует какого-либо монтажа или постоянной фиксации.
- Хранение устройства должно производиться в упаковке в отапливаемых помещениях у изготовителя и потребителя при температуре воздуха от 5 °С до 40 °С и относительной влажности воздуха не более 80%. В помещениях не должно быть агрессивных примесей (паров кислот, щелочей), вызывающих коррозию.
- Перевозка устройства должна осуществляться в сухой среде.
- Устройство требует бережного обращения, оберегайте его от воздействия пыли, грязи, ударов, влаги, огня и т.д.
- После окончания срока службы изделия его нельзя выбрасывать вместе с обычным бытовым мусором. Вместо этого оно подлежит сдаче на утилизацию в соответствующий пункт приема электрического и электронного оборудования для последующей переработки и утилизации в соответствии с федеральным или местным законодательством. Обеспечивая правильную утилизацию данного продукта, Вы помогаете сберечь природные ресурсы и предотвращаете ущерб для окружающей среды и здоровья людей, который возможен в случае ненадлежащего обращения. Более подробную информацию о пунктах приема и утилизации данного продукта можно получить в местных муниципальных органах или на предприятии по вывозу бытового мусора.
- При обнаружении неисправности устройства следует немедленно обратиться в авторизованный сервисный центр или утилизировать устройство.

## Дополнительная информация

**Изготовитель:** Вэньчжоу Хуэйфань Электрик Эпплайенсиз Ко., Лтд. №192, шоссе Сяоцян, Ваньцюань, р-н Пинъян, Вэньчжоу, пров. Чжэцзян, Китай.

**Manufacturer:** Wenzhou Huifan Electric Appliances Co., Ltd.

No.192, Xiaoqian Road, Wanquan Town, Pingyang District, Wenzhou, Zhejiang, China

Сделано в Китае.

**Импортер в России:** ООО «ДНС Ритейл».

690068, Россия, Приморский край, г. Владивосток, проспект 100-летия Владивостока, дом 155, корпус 3, офис 5.

**Адрес электронной почты:** dnsretail@mail.dlogistix.com

**Уполномоченное изготовителем лицо:** ООО «Атлас»,

690068, Россия, Приморский край, г. Владивосток, проспект 100-летия Владивостока, дом 155, корпус 3, офис 5.

**Адрес электронной почты:** atlas.llc@mail.dlogistix.com

Товар соответствует требованиям ТР ТС (ЕАЭС).

Спецификации, информация о продукте и его внешний вид могут быть изменены без предварительного уведомления пользователя в целях улучшения качества нашей продукции.

Товар изготовлен (мм.гггг): \_\_\_\_\_ V.2



## Производитель не несёт гарантийных обязательств в следующих случаях:

- Истек Гарантийный срок.
- Если изделие, предназначенное для личных (бытовых, семейных) нужд, использовалось для осуществления предпринимательской деятельности, а также в иных целях, не соответствующих его прямому назначению.
- Производитель не несет ответственности за возможный материальный, моральный и иной вред, понесенный владельцем изделия и/или третьими лицами, вследствие нарушения требований руководства пользователя при использовании, несоблюдения рекомендаций по установке и обслуживанию изделия, правил подключения (короткие замыкания, возникшие также в результате воздействия несоответствующего сетевого напряжения, как на само изделие, так и на изделия, сопряженные с ним), хранении и транспортировки изделия.
- Все случаи механического повреждения: сколы, трещины, деформации, следы ударов, вмятины, замятия и др., полученные в процессе эксплуатации изделия.
- Имеются следы сторонней модификации, несанкционированного ремонта лицами, не уполномоченными для проведения таких работ. Если дефект вызван изменением конструкции или схемы изделия, подключением внешних устройств, не предусмотренных Производителем, использованием устройства, не имеющего сертификата соответствия согласно законодательству Российской Федерации.
- Если дефект изделия вызван действием непреодолимой силы (природных стихий, пожаров, наводнений, землетрясений, бытовых факторов и прочих ситуаций, не зависящих от Производителя), либо действиями третьих лиц, которые Производитель не мог предвидеть.
- Дефект вызван попаданием внутрь изделия посторонних предметов, инородных тел, веществ, жидкостей, насекомых или животных, воздействием агрессивных сред, высокой влажности, высоких температур, которые привели к полному или частичному выходу из строя изделия.
- Отсутствует или не соответствует идентификация изделия (серийный номер). Если повреждения (недостатки) вызваны воздействием вредоносного программного обеспечения; установкой, сменой или удалением паролей (кодов), приведшим к отсутствию доступа к программным ресурсам изделия, без возможности их сброса/восстановления, ввиду отсутствия предоставления данной услуги поставщиком ПО.
- Если дефекты работы вызваны несоответствием стандартам или техническим регламентам питающих, кабельных, телекоммуникационных сетей, мощности радиосигнала, в том числе из-за особенностей рельефа и других подобных внешних факторов, использования изделия на границе или вне зоны действия сети.
- Если повреждения вызваны использованием нестандартных (неоригинальных) и/или некачественных (поврежденных) расходных материалов, принадлежностей, запасных частей, элементов питания, носителей информации различных типов (включая CD, DVD диски, карты памяти, SIM-карты, картриджи).
- Если недостатки вызваны получением, установкой и использованием несовместимого контента (мелодии, графика, видео и другие файлы, приложения Java и подобные им программы).
- На ущерб, причиненный другому оборудованию, работающему в сопряжении с данным изделием.

# Гарантийный талон

SN/IMEI: \_\_\_\_\_

Дата постановки на гарантию: \_\_\_\_\_

Производитель гарантирует бесперебойную работу устройства в течение всего гарантийного срока, а также отсутствие дефектов в материалах и сборке. Гарантийный период исчисляется с момента приобретения изделия и распространяется только на новые продукты.

В гарантийное обслуживание входит бесплатный ремонт или замена элементов, вышедших из строя не по вине потребителя в течение гарантийного срока при условии эксплуатации изделия согласно руководству пользователя. Ремонт или замена элементов производится на территории уполномоченных сервисных центров.

Срок гарантии: 12 месяцев.

Срок эксплуатации: 24 месяца.

Актуальный список сервисных центров по адресу:

<https://www.dns-shop.ru/service-center/>

**Гарантийные обязательства и бесплатное сервисное обслуживание не распространяются на перечисленные ниже принадлежности, входящие в комплектность товара, если их замена не связана с разборкой изделия:**

- Элементы питания (батарейки) для ПДУ (Пульт дистанционного управления).
- Соединительные кабели, антенны и переходники для них, наушники, микрофоны, устройства «HANDS-FREE»; носители информации различных типов, программное обеспечение (ПО) и драйверы, поставляемые в комплекте (включая, но не ограничиваясь ПО, предустановленным на накопитель на жестких магнитных дисках изделия), внешние устройства ввода-вывода и манипуляторы.
- Чехлы, сумки, ремни, шнуры для переноски, монтажные приспособления, инструменты, документацию, прилагаемую к изделию.
- Расходные материалы и детали, подвергающиеся естественному износу.



**aceline**