

STIHL

STIHL GTA 26

**Instruction Manual
Manual de instrucciones
Skötselavvisning
Käyttöohje**

**Betjeningsvejledning
Bruksanvisning
Návod k použití
Használati utasítás
Instruções de serviço
Инструкция по эксплуатации
Instrukcja użytkowania
Ръководство за употреба
Instrucțiuni de utilizare**



Содержание

1	Предисловие	324	7	Сборка резака для кустарника	341
2	Информация к данному руководству по эксплуатации	324	7.1	Демонтаж и монтаж направляющей шины и пильной цепи	341
2.1	Действующие документы	324	7.2	Натяжение пильной цепи	342
2.2	Маркировка предупредительных надписей в тексте	324	7.3	Смазка пильной цепи	343
2.3	Символы в тексте	324	8	Установка и извлечение аккумулятора	343
3	Обзор	325	8.1	Установка аккумулятора	343
3.1	Резак для кустарника, аккумулятор и зарядное устройство	325	8.2	Извлечение аккумулятора	343
3.2	Символы	326	9	Включение и выключение резака для кустарника	344
4	Указания по технике безопасности	327	9.1	Включение резака для кустарника	344
4.1	Предупреждающие символы	327	9.2	Выключение резака для кустарника	344
4.2	Использование по назначению	327	10	Проверка резака для кустарника и аккумулятора	344
4.3	Требования к пользователю	328	10.1	Проверка звездочки	344
4.4	Одежда и оснащение	329	10.2	Проверка направляющей шины	344
4.5	Рабочая зона и окружающее пространство	329	10.3	Проверка пильной цепи	345
4.6	Безопасное состояние	331	10.4	Проверка защитного кожуха	345
4.7	Выполнение работы	333	10.5	Проверка органов управления	346
4.8	Реакционные силы	334	10.6	Проверить аккумулятор	346
4.9	Зарядка	335	11	Работа с резаком для кустарника	346
4.10	Подключение электропитания	335	11.1	Как держать и вести резак для кустарника	346
4.11	Транспортировка	336	11.2	Резка	346
4.12	Хранение	337	12	После работы	347
4.13	Очистка, техническое обслуживание и ремонт	338	12.1	После работы	347
5	Подготовка резака для кустарника к работе	339	13	Транспортировка	347
5.1	Подготовка резака для кустарника к работе	339	13.1	Транспортировка резака для кустарника	347
6	Зарядка аккумуляторов и светодиода на аккумуляторе	339	13.2	Транспортировка аккумулятора	347
6.1	Монтаж зарядного устройства на стене	339	13.3	Транспортировка зарядного устройства	348
6.2	Зарядка аккумулятора	340	14	Хранение	348
6.3	Индикация уровня заряда	341	14.1	Хранение резака для кустарника	348
6.4	Светодиоды на резаке для кустарника	341	14.2	Хранение аккумулятора	348
6.5	Светодиод на зарядном устройстве	341	14.3	Хранение зарядного устройства	348

Данная инструкция по эксплуатации защищена авторским правом. Компания оставляет за собой все права, особенно право на распространение, перевод и обработку материала с помощью электронных систем.

15 Очистка	349	24 Адреса	358
15.1 Очистка резака для кустарника	349	24.1 Штаб-квартира STIHL	358
15.2 Очистка направляющей шины и пильной цепи	349	24.2 Дочерние компании STIHL	358
15.3 Очистка аккумулятора	349	24.3 Представительства STIHL	358
15.4 Очистка зарядного устройства	349	24.4 Импортёры STIHL	358
16 Техническое обслуживание	349	25 Общие указания по технике безопасности для электроинструментов	359
16.1 Заточка пильной цепи	349	25.1 Введение	359
17 Ремонт	350	25.2 Безопасность на рабочем месте	360
17.1 Ремонт резака для кустарника, аккумулятора и зарядного устройства	350	25.3 Электробезопасность	360
18 Устранение неисправностей	351	25.4 Безопасность людей	360
18.1 Устранение неисправностей резака для кустарника или аккумулятора	351	25.5 Применение и обращение с электроинструментом	361
18.2 Устранение неисправностей зарядного устройства	352	25.6 Применение и обращение с аккумуляторным инструментом	361
19 Технические данные	354	25.7 Техническое обслуживание	362
19.1 Резак для кустарника STIHL GTA 26	354		
19.2 Цепные звездочки	354		
19.3 Минимальная глубина паза направляющей шины	354		
19.4 Аккумулятор STIHL AS	354		
19.5 Зарядное устройство STIHL AL 1	354		
19.6 Удлинительные шнуры	354		
19.7 Уровни шума и вибрации	354		
19.8 REACH	355		
19.9 Установленный срок службы	355		
20 Комбинации направляющей шины и пильной цепи	356		
20.1 Резак для кустарника STIHL GTA 26	356		
21 Запасные части и принадлежности	357		
21.1 Запасные части и принадлежности	357		
22 Утилизация	357		
22.1 Утилизация резака для кустарника, аккумулятора и зарядного устройства	357		
23 Сертификат соответствия ЕС	357		
23.1 Резак для кустарника STIHL GTA 26	357		
23.2 Декларация о соответствии для зарядного устройства STIHL AL 1	358		
23.3 Знаки соответствия	358		

1 Предисловие

Уважаемый клиент,

мы рады, что вы выбрали изделие STIHL. Мы разрабатываем и производим продукцию высочайшего качества, соответствующую потребностям наших клиентов. Наша продукция обеспечивает высокую надежность даже при экстремальных нагрузках.

STIHL – это и высочайшее качество обслуживания. Наши представители всегда готовы провести для Вас компетентную консультацию и инструктаж, а также обеспечить обширную техническую поддержку.

Мы благодарим Вас за доверие и желаем приятных впечатлений от Вашего нового изделия STIHL.



Д-р Николас Штиль

ВАЖНО! ПЕРЕД ПРИМЕНЕНИЕМ ОЗНАКОМИТЬСЯ И СОХРАНИТЬ.

2 Информация к данному руководству по эксплуатации

2.1 Действующие документы

Действуют местные правила техники безопасности.

- ▶ В дополнение к настоящему руководству по эксплуатации прочесть, усвоить и сохранить следующие документы:
 - Информация об универсальном масле STIHL Multioil Bio: www.stihl.com/saftey-data-sheets
 - Информация по технике безопасности для аккумуляторов STIHL и изделий со встроенным аккумулятором: www.stihl.com/saftey-data-sheets

2.2 Маркировка предупредительных надписей в тексте



ОПАСНОСТЬ

Указывает на возможные опасности, которые ведут к тяжелым травмам или смерти.

- ▶ Описанные меры помогут предотвратить тяжелые травмы или смерть.



ПРЕДУПРЕЖДЕНИЕ

Указывает на возможные опасности, которые могут привести к тяжелым травмам **или смерти**.

- ▶ Описанные меры помогут предотвратить тяжелые травмы или смерть.

УКАЗАНИЕ

Указывает на возможные опасности, которые могут привести к возникновению материального ущерба.

- ▶ Описанные меры помогут избежать возникновения материального ущерба.

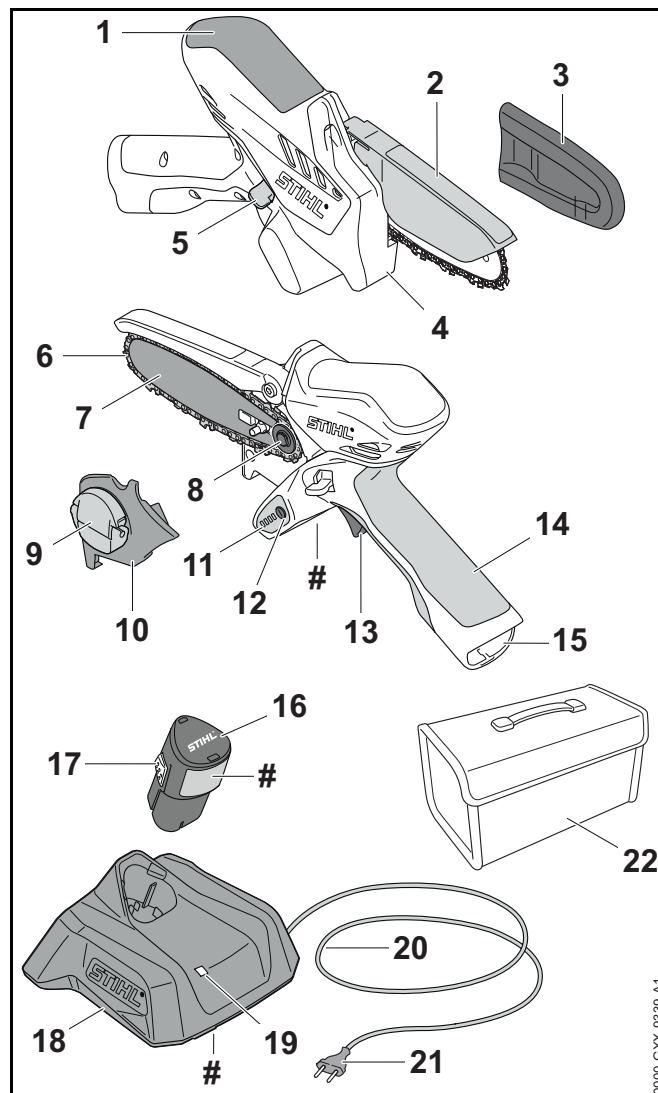
2.3 Символы в тексте



Данный символ указывает на главу в данной инструкции по эксплуатации.

3 Обзор

3.1 Резак для кустарника, аккумулятор и зарядное устройство



1 Место захвата

Место захвата служит для удерживания и ведения резака для кустарника.

2 Защитный кожух

Защитный кожух защищает от контакта с пильной цепью.

3 Кожух цепи

Кожух цепи защищает от контакта с пильной цепью.

4 Упор

Упор служит опорой резака для кустарника о дерево во время работы.

5 Фиксатор

Фиксатор разблокирует рычаг переключения.

6 Пильная цепь

Пильная цепь режет древесину.

7 Направляющая шина

Направляющая шина служит направляющей для пильной цепи.

8 Звездочка

Звездочка приводит в движение пильную цепь.

9 Гайка-барашек

Гайка-барашек служит для крепления крышки цепной звездочки на резаке для кустарника.

10 Крышка цепной звездочки

Крышка цепной звездочки закрывает цепную звездочку и фиксирует направляющую шину резака для кустарника.

11 Светодиоды

Светодиоды отображают уровень заряда аккумулятора и неисправности.

12 Кнопка

Кнопка активирует светодиоды на резаке для кустарника.

13 Рычаг переключения

Рычаг переключения включает и выключает резак для кустарника.

14 Рукоятка управления

Рукоятка управления служит для управления, удерживания и ведения резака для кустарника.

15 Аккумуляторный отсек

В аккумуляторном отсеке размещается аккумулятор.

16 Аккумулятор

Аккумулятор обеспечивает резак для кустарника электроэнергией.

17 Фиксирующий крючок

Фиксирующий крючок удерживает аккумулятор в аккумуляторном отсеке.

18 Зарядное устройство

Зарядное устройство предназначено для зарядки аккумулятора.

19 Светодиод

Светодиод отображает состояние зарядного устройства.

20 Кабель питания

Кабель питания соединяет зарядное устройство со штепсельной вилкой.

21 Штепсельная вилка

Штепсельная вилка соединяет кабель питания с розеткой

22 Сумка

Сумка служит для транспортировки и хранения резака для кустарника, аккумулятора и зарядного устройства. Сумка поставляется только в комплекте (состоящем из резака для кустарника, аккумулятора и зарядного устройства).

Заводская табличка с номером изделия**3.2 Символы**

Символы на резаке для кустарника, аккумуляторе и зарядном устройстве означают следующее.



Данный символ указывает направление движения пильной цепи.



Горит или мигает зеленый светодиод. Аккумулятор заряжается.



Мигает красный светодиод. Между аккумулятором и зарядным устройством отсутствует электрический контакт или в аккумуляторе/зарядном устройстве имеется неисправность.



Длина направляющей шины, разрешенной к использованию.



L_{WA} Гарантированный уровень звуковой мощности согласно директиве 2000/14/ЕС в дБ(А) для сопоставимости уровней шума изделий.



Значение рядом с символом представляет собой емкость аккумулятора согласно спецификации изготовителя ячейки. Реальная емкость при эксплуатации ниже.



Эксплуатировать электрический прибор в закрытом и сухом помещении.



Не утилизировать изделие вместе с бытовыми отходами.



Прочсть, усвоить и сохранить руководство по эксплуатации.



Прочсть, усвоить и сохранить руководство по эксплуатации.



работать в защитных очках.



Крепко держать резак для кустарника обеими руками.



Не касаться движущейся пильной цепи.



Вынимать аккумулятор на время перерывов в работе, транспортировки, хранения, технического обслуживания или ремонта.



Предохранять резак для кустарника и зарядное устройство от воздействия дождя и влаги.



Предохранять аккумулятор от воздействия высоких температур и открытого огня.



Предохранять аккумулятор от воздействия дождя и влаги, не погружать его в жидкости.

4 Указания по технике безопасности

4.1 Предупреждающие символы

Предупреждающие символы на резаке для кустарника, аккумуляторе и зарядном устройстве означают следующее.



Соблюдать правила техники безопасности и меры предосторожности.

4.2 Использование по назначению

Резак для кустарника STIHL GTA 26 служит для резки древесины.

Запрещается использовать резак для кустарника во время дождя.

Аккумулятор STIHL AS снабжает резак для кустарника электроэнергией.

Зарядное устройство STIHL AL 1 используется для зарядки аккумулятора STIHL AS.

▲ ПРЕДУПРЕЖДЕНИЕ

- Использование аккумуляторов и зарядных устройств, не разрешенных компанией STIHL к применению с данным резак для кустарника, может привести к возгоранию и взрыву. Возможны тяжелые или летальные травмы либо материальный ущерб.
 - ▶ Эксплуатировать резак для кустарника с аккумулятором STIHL AS.
 - ▶ Заряжать аккумулятор STIHL AS с помощью зарядного устройства STIHL AL 1.
- Использование резака для кустарника, аккумулятора или зарядного устройства не по назначению может привести к тяжелым или смертельным травмам и к материальному ущербу.
 - ▶ Использовать резак для кустарника, аккумулятор и зарядное устройство так, как описано в данном руководстве по эксплуатации.

4.3 Требования к пользователю

▲ ПРЕДУПРЕЖДЕНИЕ

- Пользователи, не прошедшие инструктаж, могут не понять или не оценить опасности, связанные с резак для кустарника, аккумулятором и зарядным устройством. Это чревато тяжелыми или смертельными травмами пользователя или других лиц.



- ▶ Прочсть, усвоить и сохранить руководство по эксплуатации.

- ▶ Если резак для кустарника, аккумулятор или зарядное устройство передаются другому лицу. Передать в комплекте руководство по эксплуатации.
- ▶ Убедиться, что пользователь соответствует следующим требованиям.
 - Пользователь находится в отдохнувшем состоянии.
 - Пользователь физически, сенсорно и умственно способен к управлению резак для кустарника, аккумулятором и зарядным устройством и работе с ними. Если пользователь обладает лишь ограниченной физической, сенсорной или умственной способностью к управлению устройством, он может работать только под наблюдением компетентного лица или руководствуясь его указаниями.
 - Пользователь способен распознать и оценить опасности, связанные с резак для кустарника, аккумулятором и зарядным устройством.
 - Пользователь достиг совершеннолетия или пользователь находится на профессиональном обучении под наблюдением согласно государственным предписаниям.
 - Получение инструктажа у представителя STIHL или компетентного лица перед началом работы с резак для кустарника и использованием зарядного устройства.
 - Отсутствие воздействия алкогольных, наркотических веществ или медицинских препаратов.

- ▶ В случае неясностей: обратиться к дилеру STIHL.

4.4 Одежда и оснащение

▲ ПРЕДУПРЕЖДЕНИЕ

- При работе длинные волосы могут быть затянуты в резак для кустарника. Пользователь может получить тяжелые повреждения.
 - ▶ Собрать и зафиксировать длинные волосы так, чтобы исключить возможность их затягивания в резак для кустарника.
- Во время работы существует вероятность подбрасывания предметов с высокой скоростью. Пользователь может получить травмы.



- ▶ Носить плотно прилегающие защитные очки. Подходящие защитные очки прошли испытания в соответствии со стандартом EN 166 или согласно национальным предписаниям и продаются с соответствующей маркировкой.

- ▶ Носить длинные брюки.
- Падающие сверху предметы могут поранить голову.
 - ▶ При опасности падения сверху предметов во время работы: Носить защитный шлем.
- Во время работы возможно образование пыли. Пыль, попавшая в дыхательные пути, может причинить вред здоровью и вызвать аллергические реакции.
 - ▶ В случае подъема клубов пыли Носить пылезащитную маску.
- Неподходящая одежда может зацепиться за дерево, густой кустарник и резак для кустарника. Пользователи без подходящей одежды могут получить тяжелые травмы.
 - ▶ Носить плотно прилегающую одежду.
 - ▶ Снять шарфы и украшения.

- Во время работы пользователь может порезаться о древесину. Во время чистки или технического обслуживания возможен контакт пользователя с пильной цепью. Пользователь может получить травмы.
 - ▶ Носить рабочие перчатки из прочного материала.
- При ношении неподходящей обуви пользователь может поскользнуться. Пользователь может получить травмы.
 - ▶ Носить прочную, закрытую обувь с рифленой подошвой.

4.5 Рабочая зона и окружающее пространство

4.5.1 Резак для кустарника

▲ ПРЕДУПРЕЖДЕНИЕ

- Посторонние лица, дети и животные могут не понять и неправильно оценить опасности, связанные с резаком для кустарника и выбросом предметов. Посторонние, дети и животные могут получить тяжелые травмы и понести материальный ущерб.
 - ▶ Посторонние лица, дети и животные не должны находиться в зоне проведения работ.
 - ▶ Не оставлять резак для кустарника без присмотра.
 - ▶ Не допускать игры детей с резаком для кустарника.
- Резак для кустарника не защищен от воды. Эксплуатация во время дождя или при высокой влажности может привести к поражению электрическим током. Пользователь может получить травмы, и резак для кустарника может быть поврежден.



- ▶ Запрещено работать во время дождя и в условиях высокой влажности.

- Электрические узлы резака для кустарника могут искрить. В легковоспламеняющейся или взрывоопасной среде искры способны инициировать пожар и взрыв. Возможны тяжелые или летальные травмы либо материальный ущерб.
 - ▶ Запрещено работать в легковоспламеняющихся и взрывоопасных средах.

4.5.2 Аккумулятор

▲ ПРЕДУПРЕЖДЕНИЕ

- Посторонние лица, дети и животные могут не понять и неправильно оценить опасности, связанные с аккумулятором. Посторонние лица, дети и животные могут получить тяжелые травмы.
 - ▶ Не подпускать близко посторонних лиц, детей и животных.
 - ▶ Не оставлять аккумулятор без присмотра.
 - ▶ Не допускать игры детей с аккумулятором.
- Аккумулятор не защищен от всех внешних воздействий. При определенных внешних воздействиях аккумулятор может загореться или взорваться. Это чревато тяжелыми травмами и материальным ущербом.



- ▶ Предохранять аккумулятор от воздействия высоких температур и открытого огня.
- ▶ Не бросать аккумулятор в огонь.

- ▶ Использовать и хранить аккумулятор при температурах от - 20 °С до + 50 °С.



- ▶ Предохранять аккумулятор от воздействия дождя и влаги, не погружать его в жидкости.

- ▶ Хранить аккумулятор вдали от металлических предметов.
- ▶ Не подвергать аккумулятор воздействию высокого давления.

- ▶ Не подвергать аккумулятор воздействию микроволн.
- ▶ Предохранять аккумулятор от химических веществ и солей.

4.5.3 Зарядное устройство

▲ ПРЕДУПРЕЖДЕНИЕ

- Посторонние лица и дети могут не понять и неправильно оценить опасности, связанные с зарядным устройством и электрическим током. Посторонние лица, дети и животные могут получить тяжелые или смертельные травмы.
 - ▶ Не подпускать близко посторонних лиц, детей и животных.
 - ▶ Не допускать игры детей с зарядным устройством.
- Зарядное устройство не является влагонепроницаемым. Эксплуатация во время дождя или при высокой влажности может привести к поражению электрическим током. Пользователь может получить травмы, а зарядное устройство может быть повреждено.



- ▶ Не эксплуатировать во время дождя и в условиях высокой влажности.

- Зарядное устройство не защищено от всех внешних воздействий. При определенных внешних воздействиях зарядное устройство может загореться или взорваться. Это чревато тяжелыми травмами и материальным ущербом.
 - ▶ Эксплуатировать зарядное устройство в закрытом и сухом помещении.
 - ▶ Не эксплуатировать зарядное устройство в легковоспламеняющейся и взрывоопасной среде.
 - ▶ Не эксплуатировать зарядное устройство на легковоспламеняющемся основании.
 - ▶ Использовать и хранить зарядное устройство при температурах от - 20 °С до + 50 °С.

- О кабель питания можно споткнуться. Это может привести к травмам и к повреждению зарядного устройства.
 - ▶ Кабель питания должен лежать ровно.

4.6 Безопасное состояние

4.6.1 Резак для кустарника

Резак для кустарника находится в безопасном состоянии при выполнении следующих условий.

- Резак для кустарника не поврежден.
- Резак для кустарника должен быть чистым и сухим.
- Защитный кожух установлен.
- Защитный кожух не поврежден, и его конструкция не изменена.
- Органы управления исправны и в их конструкцию не вносились изменения.
- Пильная цепь смазана.
- Следы приработки на звездочке не глубже 0,5 мм.
- Установлено указанное в настоящем руководстве по эксплуатации сочетание направляющей шины и пильной цепи.
- Направляющая шина и пильная цепь правильно установлены.
- Пильная цепь правильно натянута.
- Используются только оригинальные принадлежности STIHL для данного резака для кустарника.
- Принадлежности установлены надлежащим образом.


▲ ПРЕДУПРЕЖДЕНИЕ

- В небезопасном состоянии узлы не могут работать надлежащим образом, и система безопасности выходит из строя. Это чревато тяжелыми или летальными травмами.
 - ▶ Работать с неповрежденным резаком для кустарника.
 - ▶ Если резак для кустарника загрязнен или намок: очистить резак для кустарника и дать ему высохнуть.
 - ▶ Не изменять конструкцию резака для кустарника. Исключение: монтаж указанной в настоящем руководстве по эксплуатации комбинации направляющей шины и пильной цепи.
 - ▶ Использовать резак для кустарника только с установленным защитным кожухом.
 - ▶ Если резак для кустарника или конструкция его изменена: не работать с резаком для кустарника.
 - ▶ Если органы управления не работают: не работать с резаком для кустарника.
 - ▶ Устанавливать на резак для кустарника только оригинальные принадлежности STIHL.
 - ▶ Направляющую шину и пильную цепь устанавливать в соответствии с описанием в настоящем руководстве по эксплуатации.
 - ▶ Устанавливать принадлежности в соответствии с описанием в настоящем руководстве по эксплуатации или в руководстве по эксплуатации принадлежностей.
 - ▶ Не помещать предметы в отверстия резака для кустарника.
 - ▶ В случае неясностей: обратиться к дилеру STIHL.

4.6.2 Направляющая шина

Направляющая шина находится в безопасном состоянии, если соблюдены следующие условия:

- Направляющая шина не повреждена.

- Направляющая шина не деформирована.
- Глубина паза не меньше или больше минимальной глубины,  19.3.
- Паз не сужен и не расширен.

ПРЕДУПРЕЖДЕНИЕ

- В небезопасном состоянии направляющая шина не может правильно направлять пильную цепь. Движущаяся пильная цепь может сорваться с направляющей шины. Это чревато тяжелыми или летальными травмами.
 - ▶ Работать с неповрежденной направляющей шиной.
 - ▶ Если глубина паза меньше минимальной глубины: заменить направляющую шину.
 - ▶ В случае неясностей: обратиться к дилеру STIHL.

4.6.3 Пильная цепь

Пильная цепь находится в безопасном состоянии, если соблюдены следующие условия:

- Пильная цепь не повреждена.
- Пильная цепь правильно заточена.
- Видны метки износа на режущих зубьях.

ПРЕДУПРЕЖДЕНИЕ

- В небезопасном состоянии узлы не могут работать надлежащим образом, и система безопасности выходит из строя. Это чревато тяжелыми или летальными травмами.
 - ▶ Работать с неповрежденной пильной цепью.
 - ▶ Заточить пильную цепь правильно.
 - ▶ В случае неясностей: Обратиться к дилеру STIHL.

4.6.4 Аккумулятор

Аккумулятор находится в безопасном состоянии при выполнении следующих условий:

- Аккумулятор не поврежден.

- Аккумулятор чистый и сухой.
- Аккумулятор находится в рабочем состоянии и в его конструкцию не вносились изменения.

ПРЕДУПРЕЖДЕНИЕ

- В небезопасном состоянии надежная работа аккумулятора невозможна. Это чревато тяжелыми травмами.
 - ▶ Использовать неповрежденный и исправный аккумулятор.
 - ▶ Не заряжать поврежденный или неисправный аккумулятор.
 - ▶ Если аккумулятор загрязнен или влажный: очистить и просушить.
 - ▶ Не вносить изменений в конструкцию аккумулятора.
 - ▶ Не помещать предметы в отверстия аккумулятора.
 - ▶ Не соединять контакты аккумулятора с металлическими предметами – это может привести к короткому замыканию.
 - ▶ Не вскрывать аккумулятор.
- Из поврежденного аккумулятора может протечь жидкость. Контакт жидкости с кожей или глазами может вызвать раздражение кожи или глаз.
 - ▶ Избегать контакта с жидкостью.
 - ▶ В случае попадания на кожу: обильно промыть водой с мылом подвергшиеся воздействию участки кожи.
 - ▶ При попадании в глаза: обильно промыть глаза водой в течение не менее 15 минут, после чего обратиться к врачу.

- Поврежденный или неисправный аккумулятор может издавать необычный запах, дымиться или гореть. Это чревато тяжелыми или смертельными травмами и материальным ущербом.
 - ▶ Если аккумулятор издает необычный запах или дымится: не использовать аккумулятор и держать его на безопасном расстоянии от горючих веществ.
 - ▶ Если аккумулятор загорелся: попытаться погасить пламя огнетушителем или водой.

4.6.5 Зарядное устройство

Зарядное устройство находится в безопасном состоянии, если выполняются следующие условия:

- на зарядном устройстве отсутствуют повреждения;
- зарядное устройство чистое и сухое.

▲ ПРЕДУПРЕЖДЕНИЕ

- В небезопасном состоянии узлы не могут работать надлежащим образом, и система безопасности выходит из строя. Это чревато тяжелыми или летальными травмами.
 - ▶ Использовать неповрежденное зарядное устройство.
 - ▶ Если зарядное устройство повреждено или мокрое: очистить зарядное устройство и дать ему высохнуть.
 - ▶ Не вносить изменения в конструкцию зарядного устройства.
 - ▶ Не помещать предметы в отверстия зарядного устройства.
 - ▶ Не соединять контакты зарядного устройства с металлическими предметами – это может привести к короткому замыканию.
 - ▶ Не вскрывать зарядное устройство.

4.7 Выполнение работы

▲ ПРЕДУПРЕЖДЕНИЕ

- Если за пределами рабочей зоны в радиусе слышимости отсутствуют люди, в экстренном случае никто не сможет прийти на помощь.
 - ▶ Обеспечить, чтобы за пределами рабочей зоны в радиусе слышимости находились люди.
- В определенных ситуациях пользователь не может сохранять концентрацию при работе. Пользователь может потерять контроль над резаком для кустарника, споткнуться, упасть и получить тяжелые травмы.
 - ▶ Работать спокойно и осторожно.
 - ▶ При плохом освещении и плохой видимости не работать с резаком для кустарника.
 - ▶ Работать с резаком для кустарника в одиночку.
 - ▶ Не держать инструмент выше плеча.
 - ▶ Обращать внимание на препятствия.
 - ▶ При работе стоять на грунте и удерживать равновесие. При необходимости работать на высоте. Использовать подъемную рабочую площадку или надежные леса.
 - ▶ При явлениях усталости: устроить перерыв в работе.
- Движущаяся пильная цепь может причинить порезы пользователю. Пользователь может получить тяжелые повреждения.
 - ▶ Не касаться движущейся пильной цепи.
 - ▶ Если пильная цепь заблокирована каким-либо предметом: Выключить резак для кустарника и извлечь аккумулятор. Только после этого удалить предмет.

- Движущаяся пильная цепь нагревается и растягивается. Если пильная цепь недостаточно смазана и натянута, она может сорваться с направляющей шины или порваться. Это чревато тяжелыми травмами и материальным ущербом.
 - ▶ Использовать универсальное масло STIHL Multioil Bio или аналогичное ему, способное к биологическому разложению универсальное масло.
 - ▶ В процессе работы после каждой зарядки аккумулятора смазать пильную цепь.
 - ▶ При работе регулярно проверять натяжение пильной цепи. Если цепь имеет недостаточное натяжение: подтянуть пильную цепь.
- В процессе работы возможен сильный нагрев направляющей шины, пильной цепи и цепной звездочки. Возможны ожоги пользователя.
 - ▶ Не прикасаться к горячей направляющей шине, пильной цепи и цепной звездочке.
 - ▶ Подождать, пока направляющая шина, пильная цепь и цепная звездочка остынут.
 - ▶ Носить рабочие перчатки из прочного материала.
- Если в процессе работы с резак для кустарника происходят изменения или режим его работы меняется, возможно, что резак для кустарника находится в небезопасном состоянии. Это чревато тяжелыми травмами и материальным ущербом.
 - ▶ Завершить работу, извлечь аккумулятор и обратиться к дилеру STIHL.
- При работе резака для кустарника возможны вибрации.
 - ▶ Работать в перчатках.
 - ▶ Делать перерывы.
 - ▶ При появлении признаков нарушения кровообращения: обратиться к врачу.

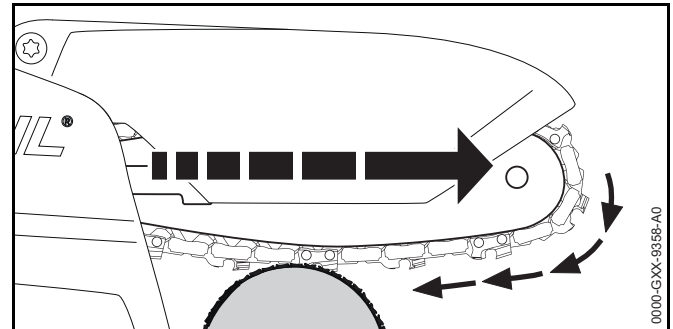
- Если движущаяся пильная цепь задевает за твердый предмет, возможно образование искр. Искры в легковоспламеняющемся окружении могут стать причиной пожара. Возможны тяжелые или летальные травмы либо материальный ущерб.
 - ▶ Не работать в легковоспламеняющемся окружении.
- После отпускания рычага переключения пильная цепь продолжает двигаться в течение непродолжительного времени. Движущаяся пильная цепь может нанести порезы. Это чревато тяжелыми травмами.
 - ▶ Подождать до остановки пильной цепи.

▲ ОПАСНОСТЬ

- При выполнении работ вблизи электропроводки под напряжением возможен контакт пильной цепи с электропроводкой. Это чревато тяжелыми травмами или смертью пользователя.
 - ▶ Не работать вблизи электропроводки под напряжением.

4.8 Реакционные силы

4.8.1 Реакционные силы



При пилении нижней стороной направляющей шины резак для кустарника может быть оттянут в сторону.

▲ ПРЕДУПРЕЖДЕНИЕ

- Если движущаяся пильная цепь попадает на твердый предмет и быстро тормозится, резак для кустарника может быть рывком оттянут в сторону. Это может привести к тяжелым травмам людей.
 - ▶ Крепко держать резак для кустарника обеими руками.
 - ▶ Работать в соответствии с предписаниями в настоящем руководстве по эксплуатации.
 - ▶ Работать с установленным защитным кожухом.
 - ▶ Работать с неповрежденным защитным кожухом без изменений в его конструкции.
 - ▶ Работать с правильно заточенной и натянутой пильной цепью.
 - ▶ Вести направляющую шину в разрезе прямо.
 - ▶ Правильно установить упор.
 - ▶ Работать на полном газу.

4.9 Зарядка

▲ ПРЕДУПРЕЖДЕНИЕ

- При зарядке поврежденное или неисправное зарядное устройство может издавать необычный запах или дымиться. Это чревато травмами и материальным ущербом.
 - ▶ Вынуть штепсельную вилку из розетки.
- При недостаточном отводе тепла зарядное устройство может перегреться и вызвать пожар. Возможны тяжелые или летальные травмы либо материальный ущерб.
 - ▶ Не вскрывать зарядное устройство.

4.10 Подключение электропитания

Контакт с токопроводящими элементами может возникнуть по следующим причинам:

- Поврежден кабель питания или удлинительный шнур.

- Повреждена штепсельная вилка кабеля питания или удлинительного шнура.
- Неправильно установлена розетка.

▲ ОПАСНОСТЬ

- Контакт с токопроводящими элементами может привести к поражению электрическим током. Это чревато тяжелыми травмами или смертью пользователя.
 - ▶ Убедиться, что кабель питания, удлинительный шнур и их штепсельные вилки не повреждены.



Если кабель питания или удлинительный шнур поврежден:

- ▶ Не прикасаться к поврежденному месту.
- ▶ Вынуть штепсельную вилку из розетки.
- ▶ Браться за кабель питания, соединительный шнур и их штепсельные вилки сухими руками.
- ▶ Подключить штепсельную вилку кабеля питания или удлинительного шнура в установленную надлежащим образом и защищенную розетку с защитным контактом.
- ▶ Подсоединить зарядное устройство через защитный выключатель тока утечки (30 мА, 30 мс).
- Поврежденный или неподходящий удлинительный шнур может стать причиной поражения электрическим током. Это чревато тяжелыми или летальными травмами.
 - ▶ Использовать удлинительный шнур с надлежащим сечением жил, 19.6.

▲ ПРЕДУПРЕЖДЕНИЕ

- Во время зарядки неправильное напряжение или неправильная частота в сети могут вызвать перенапряжение зарядного устройства. Возможно повреждение зарядного устройства.
 - ▶ Убедиться, что напряжение и частота сети соответствуют данным на заводской табличке зарядного устройства.
- Неправильно проложенный кабель питания и удлинительный шнур может быть поврежден и люди могут споткнуться об него. Это может привести к травмам, а кабель питания или удлинительный шнур может быть поврежден.
 - ▶ Кабель питания и удлинительный шнур прокладывать и обозначить так, чтобы люди не могли об них споткнуться.
 - ▶ Кабель питания и удлинительный шнур прокладывать так, чтобы предотвратить возможность их натяжения и запутывания.
 - ▶ Кабель питания и удлинительный шнур прокладывать так, чтобы предотвратить возможность их повреждения, перегиба или сжатия.
 - ▶ Беречь кабель питания и удлинительный шнур от высоких температур, масла и химикатов.
 - ▶ Прокладывать кабель питания и удлинительный шнур по сухой поверхности.
- Во время работы удлинительный шнур нагревается. В случае отсутствия отвода тепла это может привести к пожару.
 - ▶ Если используется кабельный барабан: Полностью размотать кабели с кабельного барабана.
- При подвешивании зарядного устройства на стене могут быть повреждены проходящие в стене электрические провода и трубы. Контакт с

электрическими проводами может привести к поражению электрическим током. Это чревато тяжелыми травмами и материальным ущербом.

- ▶ Убедиться, что в данном месте в стене не проходят электрические провода и трубы.
- При подвешивании зарядного устройства на стене вопреки инструкциям в настоящем руководстве по эксплуатации возможно падение зарядного устройства или аккумулятора либо перегрев зарядного устройства. Это чревато травмами и материальным ущербом.
 - ▶ Подвесить зарядное устройство на стену в соответствии с описанием в настоящем руководстве по эксплуатации.
- При подвешивании на стену зарядного устройства со вставленным аккумулятором он может выпасть из зарядного устройства. Это чревато травмами и материальным ущербом.
 - ▶ Сначала подвесить зарядное устройство на стену, а затем вставить аккумулятор.

4.11 Транспортировка

4.11.1 Резак для кустарника

▲ ПРЕДУПРЕЖДЕНИЕ

- В процессе транспортировки резак для кустарника может опрокинуться или сдвинуться. Это чревато травмами и материальным ущербом.



- ▶ Извлечь аккумулятор.
- ▶ Надеть на направляющую шину защиту цепи так, чтобы она закрывала всю шину.
- ▶ Транспортировать резак для кустарника в прилагаемой к нему сумке.

- ▶ Если сумка в комплекте поставки отсутствует: закрепить резак для кустарника стяжными ремнями, лентами или сеткой, чтобы он не мог опрокинуться и сместиться.

4.11.2 Аккумулятор

▲ ПРЕДУПРЕЖДЕНИЕ

- Аккумулятор не защищен от всех внешних воздействий. Определенные внешние воздействия могут привести к повреждению аккумулятора и к материальному ущербу.
 - ▶ Не транспортировать поврежденный аккумулятор.
 - ▶ Транспортировать аккумулятор в прилагаемой к нему сумке.
 - ▶ Если сумка в комплекте поставки отсутствует: транспортировать аккумулятор в упаковке, не проводящей электричество.
- Во время транспортировки аккумулятор может перевернуться или сдвинуться. Это чревато травмами и материальным ущербом.
 - ▶ Вложить аккумулятор в упаковку так, чтобы он не двигался.
 - ▶ Зафиксировать упаковку так, чтобы она не двигалась.

4.11.3 Зарядное устройство

▲ ПРЕДУПРЕЖДЕНИЕ

- При транспортировке зарядное устройство может опрокинуться или сместиться. Это чревато травмами и материальным ущербом.
 - ▶ Вынуть штепсельную вилку из розетки.
 - ▶ Извлечь аккумулятор.
 - ▶ Транспортировать зарядное устройство в прилагаемой к нему сумке.

- ▶ Если сумка в комплекте поставки отсутствует: Закрепить зарядное устройство стяжными ремнями, лентами или сеткой, чтобы оно не могло опрокинуться и сместиться.

- Кабель питания не предназначен для ношения на нем зарядного устройства. Кабель питания и зарядное устройство могут быть повреждены.

- ▶ Смотать кабель питания и закрепить на зарядном устройстве.

4.12 Хранение

4.12.1 Резак для кустарника

▲ ПРЕДУПРЕЖДЕНИЕ

- Дети могут не понять и неправильно оценить опасности, связанные с резаком для кустарника. Это может привести к серьезным травмам детей.



- ▶ Извлечь аккумулятор.

- ▶ Надеть на направляющую шину защиту цепи так, чтобы она закрывала всю шину.

- ▶ Хранить резак для кустарника в недоступном для детей месте.

- Электрические контакты резака для кустарника и металлические узлы могут подвергнуться коррозии из-за сырости. Возможно повреждение резака для кустарника.



- ▶ Извлечь аккумулятор.

- ▶ Хранить резак для кустарника в чистом и сухом состоянии.

4.12.2 Аккумулятор

▲ ПРЕДУПРЕЖДЕНИЕ

- Дети могут не понять и неправильно оценить опасности, связанные с аккумулятором. Это может привести к серьезным травмам детей.
 - ▶ Хранить аккумулятор в недоступном для детей месте.
- Аккумулятор не защищен от всех внешних воздействий. Определенные внешние воздействия на аккумулятор могут привести к его повреждению.
 - ▶ Хранить аккумулятор в чистом и сухом состоянии.
 - ▶ Хранить аккумулятор в закрытом помещении.
 - ▶ Хранить аккумулятор отдельно от резака для кустарника и зарядного устройства.
 - ▶ Хранить аккумулятор в упаковке, не проводящей электричество.
 - ▶ Хранить аккумулятор при температурах от - 20 °С до + 70 °С.

4.12.3 Зарядное устройство

▲ ПРЕДУПРЕЖДЕНИЕ

- Дети могут не понять и неправильно оценить опасности, связанные с зарядным устройством. Это может привести к тяжелым травмам или смерти детей.
 - ▶ Извлечь аккумулятор.
 - ▶ Хранить зарядное устройство в недоступном для детей месте.
- Зарядное устройство не защищено от всех внешних воздействий. Определенные внешние воздействия могут привести к повреждению зарядного устройства.
 - ▶ Извлечь аккумулятор.
 - ▶ Если зарядное устройство нагрелось: дать остыть зарядному устройству.
 - ▶ Хранить зарядное устройство в чистом и сухом состоянии.

- ▶ Хранить зарядное устройство в закрытом помещении.
- ▶ Хранить зарядное устройство при температурах от - 20 °С до + 70 °С.
- Кабель питания не предназначен для ношения или подвешивания зарядного устройства. Кабель питания и зарядное устройство могут быть повреждены.
 - ▶ Брать и держать зарядное устройство за корпус. Для удобного поднятия зарядного устройства на нем предусмотрена потайная ручка.
 - ▶ Повесить зарядное устройство на настенную консоль.

4.13 Очистка, техническое обслуживание и ремонт

▲ ПРЕДУПРЕЖДЕНИЕ

- Если при очистке, техническом обслуживании или ремонте вставлен аккумулятор, возможно бесконтрольное включение резака для кустарника. Это чревато тяжелыми травмами и материальным ущербом.



- ▶ Извлечь аккумулятор.

- Сильные чистящие средства, очистка струей воды или острые предметы могут повредить резак для кустарника, направляющую шину, пильную цепь, аккумулятор и зарядное устройство. Неправильная очистка резака для кустарника, пильной цепи,













аккумулятора или зарядного устройства приводит к неполадкам в работе узлов и выходу из строя системы безопасности. Это чревато тяжелыми травмами.

- ▶ Чистить резак для кустарника, направляющую шину, пильную цепь, аккумулятор и зарядное устройство в соответствии с предписаниями в настоящем руководстве по эксплуатации.
- Неправильное техобслуживание или ремонт резака для кустарника, направляющей шины, пильной цепи, аккумулятора и зарядного устройства может привести к неполадкам в работе и выходу из строя системы безопасности. Это чревато тяжелыми или летальными травмами.
 - ▶ Не производить самостоятельную очистку или техобслуживание резака для кустарника, аккумулятора и зарядного устройства.
 - ▶ При необходимости технического обслуживания или ремонта резака для кустарника, аккумулятора или зарядного устройства: обратиться к дилеру STIHL.
 - ▶ Осуществлять техобслуживание и ремонт направляющей шины и пильной цепи в соответствии с описанием в настоящем руководстве по эксплуатации.
- При очистке или техобслуживании пильной цепи пользователь может порезаться об острые зубья. Пользователь может получить травмы.
 - ▶ Носить рабочие перчатки из прочного материала.

5 Подготовка резака для кустарника к работе

5.1 Подготовка резака для кустарника к работе

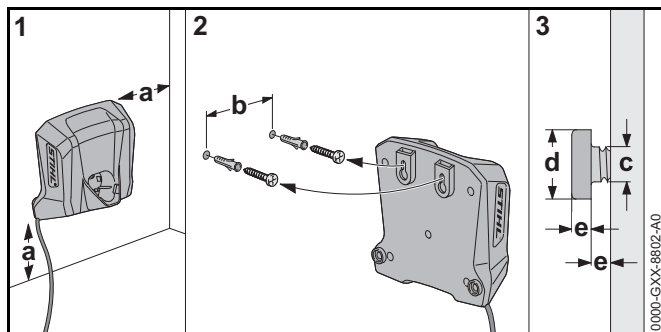
Каждый раз перед началом работы необходимо выполнить следующее.

- ▶ Убедиться в надлежащем состоянии следующих узлов:
 - резак для кустарника,  4.6.1.
 - направляющая шина,  4.6.2.
 - пильная цепь,  4.6.3.
 - аккумулятор,  4.6.4.
 - зарядное устройство,  4.6.5.
- ▶ Проверить аккумулятор,  10.6.
- ▶ Полностью зарядить аккумулятор.  6.2.
- ▶ Очистить резак для кустарника,  15.1.
- ▶ Выполнить монтаж направляющей шины и пильной цепи,  7.1.1.
- ▶ Подтянуть пильную цепь,  7.2.
- ▶ Смазать пильную цепь,  7.3.
- ▶ Проверить элементы управления,  10.5.
 - ▶ Если при проверке органов управления 3 красных светодиода на аккумуляторе мигают Извлечь аккумулятор и обратиться к дилеру STIHL. Неисправность в резаке для кустарника.
- ▶ Если указанные работы выполнить невозможно: не использовать резак для кустарника и обратиться к дилеру STIHL.

6 Зарядка аккумуляторов и светодиоды на аккумуляторе

6.1 Монтаж зарядного устройства на стене

Зарядное устройство можно смонтировать на стене.



► Смонтировать зарядное устройство на стене так, выполнив следующие условия:

- Использовать подходящие крепежные детали.
- Зарядное устройство должно располагаться горизонтально.
- Соблюдены следующие размеры:
 - a = не менее 100 мм
 - b = 54 мм
 - c = 4,5 мм
 - d = 9 мм
 - e = 2,5 мм

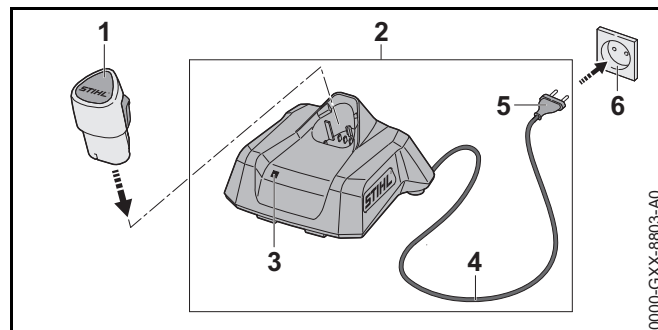
6.2 Зарядка аккумулятора

Продолжительность подзарядки зависит от различных факторов, например, температуры аккумулятора или окружающей температуры. Фактическая продолжительность зарядки может отличаться от указанной. Продолжительность зарядки указана на странице www.stihl.com/charging-times.

Если штепсельная вилка вставлена в розетку и аккумулятор вставлен в зарядное устройство, то процесс подзарядки начинается автоматически.

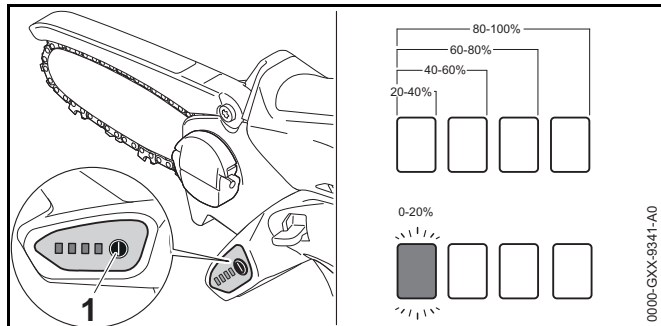
Когда аккумулятор зарядится полностью, зарядное устройство автоматически отключится.

При подзарядке аккумулятор и зарядное устройство нагреваются.



- Вставить штепсельную вилку (5) в доступную розетку (6). Зарядное устройство (2) выполняет самотестирование. Светодиод (3) примерно 1 секунду горит зеленым светом и примерно 1 секунду – красным.
- Положить кабель питания (4).
- Вставить аккумулятор (1) в направляющие зарядного устройства (2) и вдавить до упора. Горит или мигает зеленый светодиод (3). Аккумулятор (2) заряжается.
- Если светодиод (3) больше не горит: аккумулятор (1) полностью заряжен и его можно вынуть из зарядного устройства (2).
- Если зарядное устройство (2) больше не используется: Вынуть штепсельную вилку (5) из розетки (6).

6.3 Индикация уровня заряда



- ▶ Вставить аккумулятор.
- ▶ Нажать кнопку (1).
В течение примерно 5 секунд горят зеленые светодиоды, отображая уровень заряда.
- ▶ Если мигает левый зеленый светодиод: зарядить аккумулятор.

6.4 Светодиоды на резаке для кустарника

Светодиоды отображают уровень заряда или неисправности аккумулятора. Могут светиться либо мигать зеленые или красные светодиоды.

Если светятся или мигают зеленые светодиоды, отображается уровень заряда.

- ▶ Если светятся или мигают красные светодиоды:
устранить неисправности, 18.
Резак для кустарника или аккумулятор неисправен.

6.5 Светодиод на зарядном устройстве

Светодиод отображает состояние зарядного устройства или неисправности. Могут гореть либо мигать зеленые или красные светодиоды.

Если горит или мигает зеленый светодиод, аккумулятор заряжается.

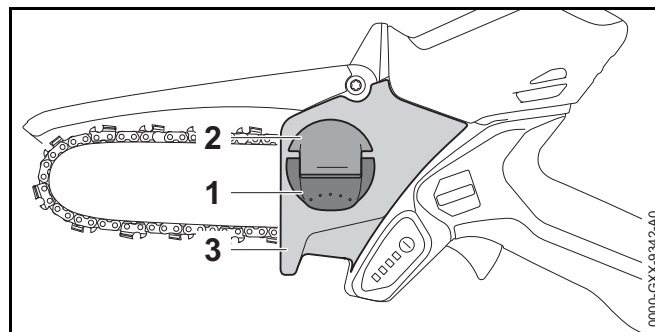
- ▶ Если горит или мигает красный светодиод: устранить неисправности, 18.
Имеет место неисправность зарядного устройства или аккумулятора.

7 Сборка резака для кустарника

7.1 Демонтаж и монтаж направляющей шины и пильной цепи

7.1.1 Демонтаж направляющей шины и пильной цепи

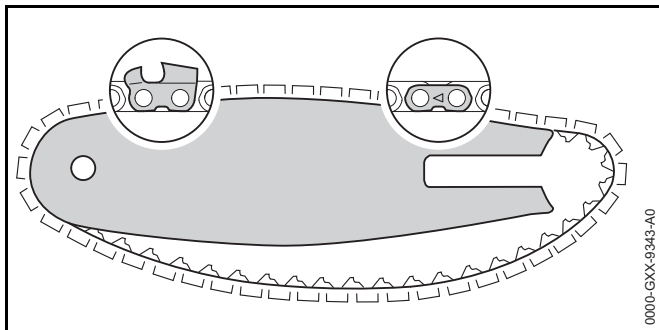
- ▶ Выключить резак для кустарника и извлечь аккумулятор.



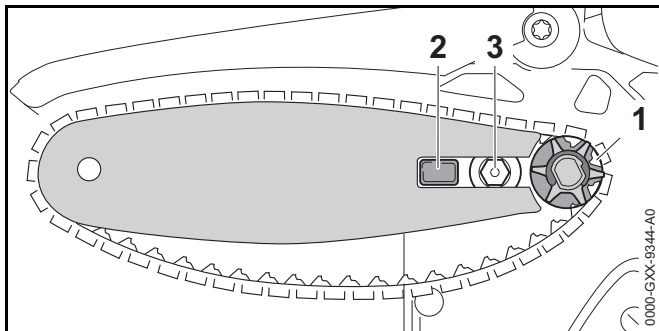
- ▶ Поднять ручку (1) гайки-барашка (2).
- ▶ Отворачивать гайку-барашек (2) против часовой стрелки, пока она не снимется с крышки цепной звездочки (3).
- ▶ Снять крышку звездочки (3).
- ▶ Снять направляющую шину и пильную цепь.

7.1.2 Монтаж направляющей шины и пильной цепи

Сочетания направляющей шины и пильной цепи, соответствующие звездочке и пригодные для использования, указаны в технических характеристиках, 20.1.



- ▶ Уложить пильную цепь в паз направляющей шины так, чтобы стрелки на соединительных звеньях пильной цепи с верхней стороны были сориентированы в направлении движения.



- ▶ Установить направляющую шину с пильной цепью на резак для кустарника так, чтобы были выполнены следующие условия.
 - Ведущие звенья пильной цепи входят в зубья звездочки (1).
 - Цапфа (2) вошла в продольное отверстие направляющей шины.
 - Винт с буртиком (3) вошел в продольное отверстие направляющей шины.

Ориентация направляющей шины не играет роли. Надпись на направляющей шине может быть перевернутой.

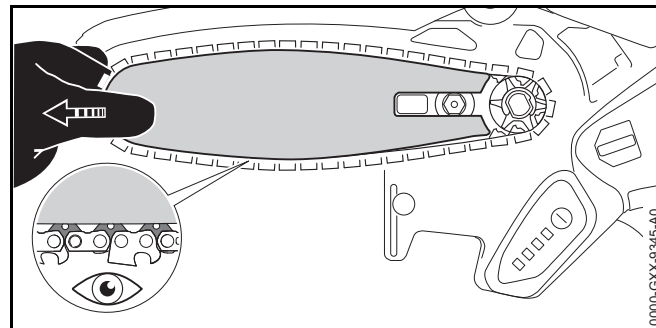
- ▶ подтянуть пильную цепь.

- ▶ Крышку цепной звездочки приставить к корпусу резака для кустарника таким образом, чтобы крышка не выступала за него.
- ▶ Вращать гайку-барашек по часовой стрелке до тех пор, пока крышка цепной звездочки не будет плотно прилегать к корпусу резака для кустарника.
- ▶ Опустить ручку гайки-барашка.

7.2 Натяжение пильной цепи

При работе пильная цепь может удлиняться или укорачиваться. Натяжение пильной цепи меняется. При работе необходимо регулярно проверять натяжение пильной цепи и подтягивать ее.

- ▶ Выключить резак для кустарника и извлечь аккумулятор.



- ▶ Поднять ручку гайки-барашка.
- ▶ Повернуть гайку-барашек на 2 оборота против часовой стрелки. Гайка-барашек ослаблена.

ПРЕДУПРЕЖДЕНИЕ

Режущие зубья пильной цепи острые. Пользователь может порезаться.

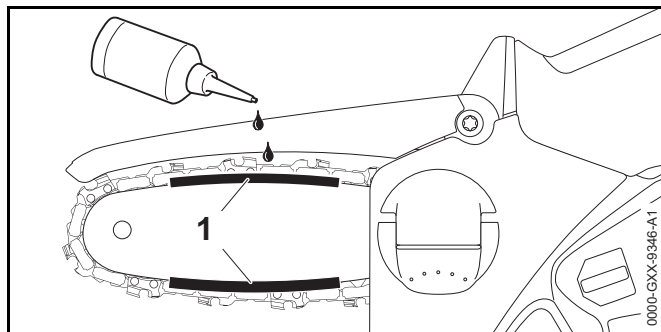
- ▶ Носить рабочие перчатки из прочного материала.

- ▶ Переместить направляющую шину влево или вправо настолько, чтобы выполнялось следующее условие:
 - ведущие звенья пильной цепи еще до половины видны с нижней стороны направляющей шины.
- ▶ Вращать гайку-барашек по часовой стрелке до тех пор, пока крышка цепной звездочки не будет плотно прилегать к корпусу резака для кустарника.
- ▶ Если пильную цепь можно еще протянуть по направляющей шине двумя пальцами и с небольшим усилием: пильная цепь правильно натянута.
- ▶ Если ведущие звенья пильной цепи полностью видны с нижней стороны направляющей шины: повторно натянуть пильную цепь.
- ▶ Опустить ручку гайки-барашка.

7.3 Смазка пильной цепи

Универсальное масло STIHL Multioil Bio или аналогичное ему, способное к биологическому разложению универсальное масло используется для смазки и охлаждения вращающейся пильной цепи.

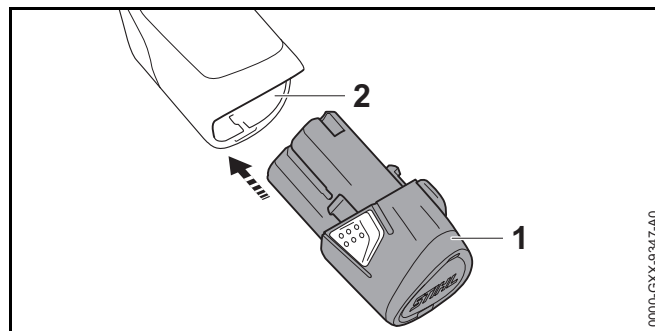
- ▶ Выключить резак для кустарника и извлечь аккумулятор.
- ▶ Положить резак для кустарника на ровную поверхность так, чтобы крышка цепной звездочки была обращена вверх.
- ▶ Очистить направляющую шину и пильную цепь кистью, мягкой щеткой или растворителем STIHL для удаления смолы.



- ▶ Нанести универсальное масло в зоне (1) между направляющей шиной и пильные цепью.
- ▶ Вставить аккумулятор.
- ▶ Включить резак для кустарника. Универсальное масло распространяется по пильной цепи. Пильная цепь смазана.

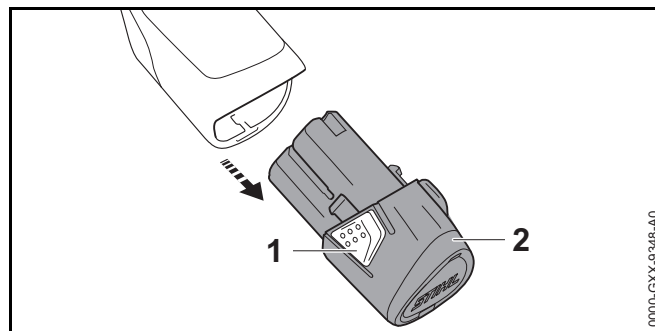
8 Установка и извлечение аккумулятора

8.1 Установка аккумулятора



- ▶ Вставить аккумулятор (1) в аккумуляторный отсек (2) до упора. Аккумулятор (1) фиксируется со щелчком.

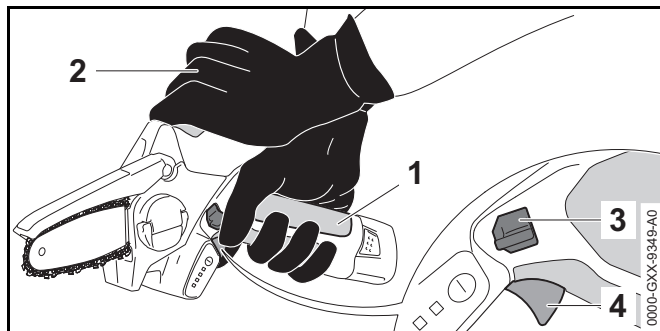
8.2 Извлечение аккумулятора



- ▶ Нажать на оба фиксирующих крюка (1).
Аккумулятор (2) разблокирован и его можно вынуть.

9 Включение и выключение резака для кустарника

9.1 Включение резака для кустарника



- ▶ Держать резак для кустарника одной рукой в зоне захвата (1) за рукоятку управления так, чтобы большой палец охватывал эту рукоятку.
- ▶ Вести резак для кустарника, держа его другой рукой в месте захвата (2).
- ▶ Нажать большим пальцем и удерживать нажатым фиксатор (3).
- ▶ Указательным пальцем нажать на рычаг переключения (4) и удерживать в нажатом положении. Резак для кустарника ускоряется, и пильная цепь вращается. Фиксатор (3) можно отпустить.

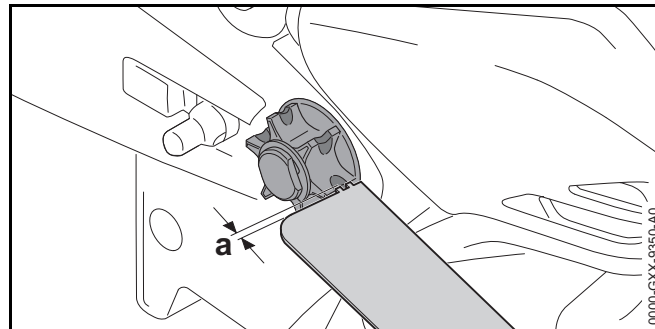
9.2 Выключение резака для кустарника

- ▶ Отпустить рычаг переключения. Пильная цепь не движется.
- ▶ Если пильная цепь продолжает двигаться: Извлечь аккумулятор и обратиться к дилеру STIHL. Резак для кустарника неисправен.

10 Проверка резака для кустарника и аккумулятора

10.1 Проверка звездочки

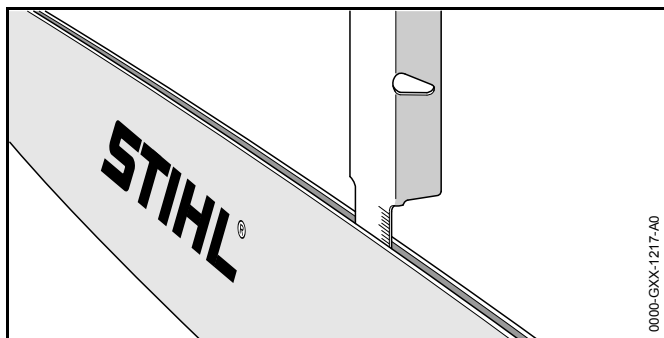
- ▶ Выключить резак для кустарника и извлечь аккумулятор.
- ▶ Снять крышку звездочки.
- ▶ Снять направляющую шину и пильную цепь.



- ▶ Измерить следы приработки на звездочке с помощью контрольного шаблона STIHL.
- ▶ Если следы приработки имеют глубину больше $a = 0,5$ мм: не использовать резак для кустарника и обратиться к дилеру STIHL. Звездочку необходимо заменить.

10.2 Проверка направляющей шины

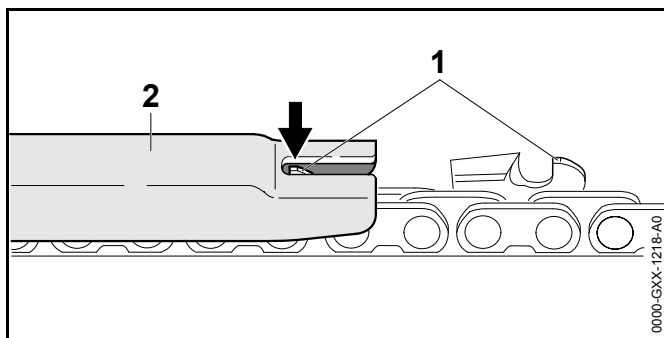
- ▶ Выключить резак для кустарника и извлечь аккумулятор.
- ▶ Снять пильную цепь и направляющую шину.



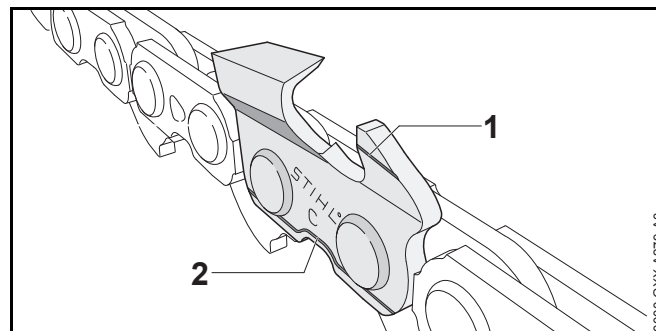
- ▶ Измерить глубину паза направляющей шины с помощью мерной линейки опилового шаблона STIHL.
- ▶ Заменить направляющую шину при выполнении любого из следующих условий:
 - Направляющая шина повреждена.
 - Измеренная глубина паза меньше минимальной глубины паза направляющей шины, 19.3.
 - Паз направляющей шины сужен или расширен.
- ▶ В случае неясностей: обратиться к дилеру STIHL.

10.3 Проверка пильной цепи

- ▶ Выключить резак для кустарника и извлечь аккумулятор.



- ▶ Измерить высоту ограничителя глубины (1) с помощью опилового шаблона (2) STIHL. Опилочный шаблон STIHL должен соответствовать шагу пильной цепи.
- ▶ Если ограничитель глубины (1) выступает за опилочный шаблон (2): дополнительно обработать ограничитель глубины (1), 16.1.



- ▶ Проверить, видны ли на режущих зубьях метки износа (от 1 до 2).
- ▶ Если одна из меток износа на режущем зубе не видна: не использовать пильную цепь и обратиться к дилеру STIHL.
- ▶ Проверить опилочным шаблоном STIHL, выдержан ли угол заточки режущих зубьев 30°. Опилочный шаблон STIHL должен соответствовать шагу пильной цепи.
- ▶ Если угол заточки 30° не выдержан: заточить пильную цепь.
- ▶ В случае неясностей: обратиться к дилеру STIHL.

10.4 Проверка защитного кожуха

- ▶ Извлечь аккумулятор.

ПРЕДУПРЕЖДЕНИЕ

Режущие зубья пильной цепи острые. Пользователь может порезаться.

- ▶ Носить рабочие перчатки из прочного материала.

- ▶ Поднять вверх защитный кожух и отпустить. Защитный кожух возвращается в исходное положение под действием пружины.
- ▶ Если защитный кожух движется с трудом и не возвращается в исходное положение под действием пружины: не использовать резак для кустарника и обратиться к дилеру STIHL. Защитный кожух неисправен.

10.5 Проверка органов управления

Фиксатор и рычаг переключения

- ▶ Извлечь аккумулятор.
- ▶ Попытаться нажать рычаг переключения, не нажимая стопорную кнопку.
- ▶ Если на рычаг переключения можно нажать: обратиться к дилеру STIHL. Фиксатор неисправен.
- ▶ Нажать и удерживать нажатым фиксатор.
- ▶ Нажать и отпустить рычаг переключения.
- ▶ Если рычаг переключения движется туго или не возвращается в исходное положение: не использовать резак для кустарника и обратиться к дилеру STIHL. Рычаг переключения неисправен.

Включение резака для кустарника

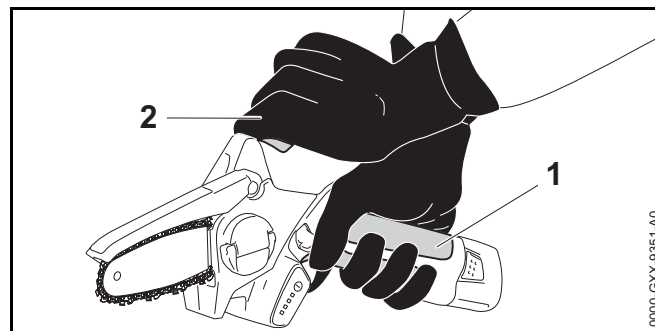
- ▶ Вставить аккумулятор.
- ▶ Нажать и удерживать нажатым фиксатор.
- ▶ Нажать и удерживать рычаг переключения. Пильная цепь движется.
- ▶ Если мигают 3 красных светодиода: Извлечь аккумулятор и обратиться к дилеру STIHL. Неисправность в резаке для кустарника.
- ▶ Отпустить рычаг переключения. Пильная цепь не движется.
- ▶ Если пильная цепь продолжает двигаться: Извлечь аккумулятор и обратиться к дилеру STIHL. Резак для кустарника неисправен.

10.6 Проверить аккумулятор

- ▶ Вставить аккумулятор.
- ▶ Нажать кнопку на резаке для кустарника. Светодиоды светятся или мигают.
- ▶ Если светодиоды не горят или мигают: не использовать резак для кустарника и аккумулятор, обратиться к дилеру STIHL. Резак для кустарника или аккумулятор неисправен.

11 Работа с резак для кустарника.

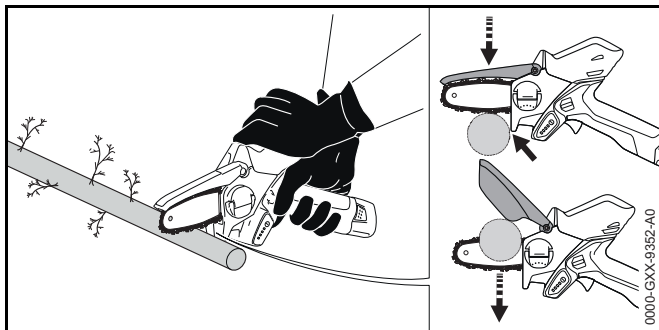
11.1 Как держать и вести резак для кустарника



- ▶ Держать резак для кустарника одной рукой в зоне захвата (1) за рукоятку управления и вести так, чтобы большой палец охватывал эту рукоятку.
- ▶ Вести резак для кустарника, держа его другой рукой в месте захвата (2).

11.2 Резка

- ▶ Ввести в разрез направляющую шину на полном газу.



- ▶ Установить упор и использовать его как точку поворота.
- ▶ Полностью провести направляющую шину сквозь дерево.
- ▶ В конце реза принять на себя вес резака для кустарника.
- ▶ Ветки обрезать по отдельности.

12 После работы

12.1 После работы

- ▶ Выключить резак для кустарника и извлечь аккумулятор.
- ▶ Если резак для кустарника мокрый: просушить резак для кустарника.
- ▶ Если аккумулятор мокрый: просушить аккумулятор.
- ▶ Очистить резак для кустарника.
- ▶ Очистить направляющую шину и пильную цепь.
- ▶ Надеть на направляющую шину защиту цепи так, чтобы она закрывала всю шину.
- ▶ Очистить аккумулятор.

13 Транспортировка

13.1 Транспортировка резака для кустарника

- ▶ Выключить резак для кустарника и извлечь аккумулятор.
- ▶ Надеть на направляющую шину защиту цепи так, чтобы она закрывала всю шину.
- ▶ Нести резак для кустарника одной рукой за рукоятку управления направляющей шиной назад.
- ▶ При транспортировке резака для кустарника на автомобиле:
 - ▶ транспортировать резак для кустарника в прилагаемой к нему сумке.
 - ▶ Закрепить сумку так, чтобы она не могла опрокинуться или сместиться.
 - ▶ Если сумка в комплекте поставки отсутствует: зафиксировать резак для кустарника так, чтобы он не мог опрокинуться или сместиться.

13.2 Транспортировка аккумулятора

- ▶ Выключить резак для кустарника и извлечь аккумулятор.
- ▶ Убедиться, что аккумулятор находится в безопасном состоянии.
- ▶ Упаковать аккумулятор в прилагаемую к нему сумку.
- ▶ Если сумка в комплекте поставки отсутствует: упаковать аккумулятор, обеспечив выполнение следующих условий.
 - Упаковка не проводит электрический ток.
 - Аккумулятор не двигается в упаковке.
- ▶ Зафиксировать упаковку так, чтобы она не двигалась.

На аккумулятор распространяются требования по транспортировке опасных грузов. Аккумулятор классифицирован как UN 3480 (литий-ионные аккумуляторные батареи) и был проверен в соответствии с руководством ООН «Испытания и критерии», часть III, подраздел 38.3.

Предписания по транспортировке приведены на странице www.stihl.com/safety-data-sheets.

13.3 Транспортировка зарядного устройства

- ▶ Вынуть штепсельную вилку из розетки.
- ▶ Извлечь аккумулятор.
- ▶ Смотать кабель питания и закрепить на зарядном устройстве.
- ▶ При транспортировке зарядного устройства в автомобиле
 - ▶ Транспортировать зарядное устройство в прилагаемой к нему сумке.
 - ▶ Закрепить сумку так, чтобы она не могла опрокинуться или сместиться.
 - ▶ Если сумка в комплекте поставки отсутствует: Закрепить зарядное устройство так, чтобы оно не могло опрокинуться или сместиться.

14 Хранение

14.1 Хранение резака для кустарника

- ▶ Выключить резак для кустарника и извлечь аккумулятор.
- ▶ Надеть на направляющую шину защиту цепи так, чтобы она закрывала всю шину.
- ▶ Хранить резак для кустарника так, чтобы были выполнены следующие условия.
 - Резак для кустарника недоступен для детей.
 - Резак для кустарника должен быть чистым и сухим.
 - Пильная цепь смазана.

14.2 Хранение аккумулятора

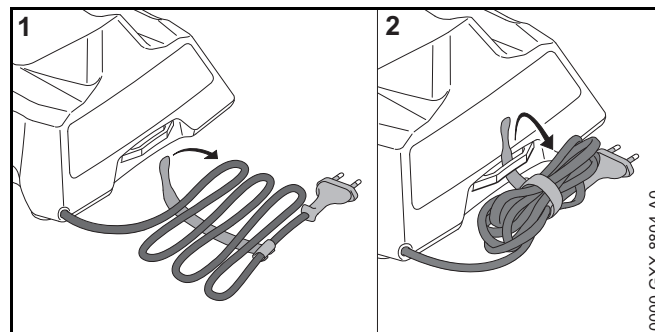
Компания STIHL рекомендует хранить аккумулятор с уровнем заряда от 40 % до 60 % (светятся 2 зеленых светодиода).

- ▶ Хранить аккумулятор так, чтобы были выполнены следующие условия:

- Аккумулятор недоступен для детей.
- Аккумулятор чистый и сухой.
- Аккумулятор находится в закрытом помещении.
- Аккумулятор отсоединен от резака для кустарника и зарядного устройства.
- Аккумулятор находится в упаковке, не проводящей электричество.
- Температура аккумулятора составляет от - 20 °C до + 60 °C.

14.3 Хранение зарядного устройства

- ▶ Вынуть штепсельную вилку из розетки.
- ▶ Извлечь аккумулятор.



- ▶ Смотать кабель питания и закрепить на зарядном устройстве.
- ▶ Хранить зарядное устройство так, чтобы выполнялись следующие условия:
 - Зарядное устройство недоступно для детей.
 - зарядное устройство чистое и сухое.
 - Зарядное устройство находится в закрытом помещении.
 - В зарядном устройстве отсутствует аккумулятор.
 - Зарядное устройство не подвешено за кабель питания.
 - Температура зарядного устройства составляет от - 20 °C до + 60 °C.

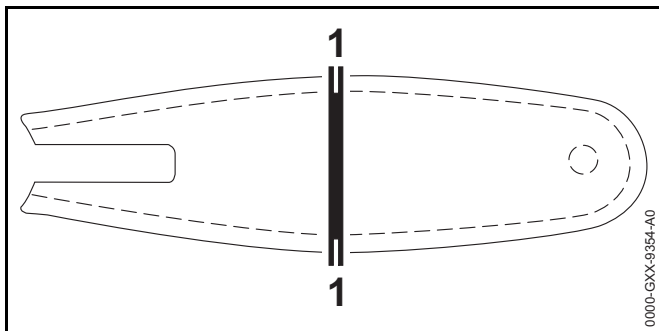
15 Очистка

15.1 Очистка резака для кустарника

- ▶ Выключить резак для кустарника и извлечь аккумулятор.
- ▶ Очистить резак для кустарника влажной ветошью или растворителем STIHL для удаления смолы.
- ▶ Снять крышку звездочки.
- ▶ Очистить поверхность вокруг звездочки влажной тряпкой или растворителем STIHL для удаления смолы.
- ▶ Удалить мусор из аккумуляторного отсека и начисто протереть отсек влажной ветошью .
- ▶ Очистить электрические контакты в аккумуляторном отсеке кистью или мягкой щеткой.
- ▶ Поставить крышку звездочки.

15.2 Очистка направляющей шины и пильной цепи

- ▶ Выключить резак для кустарника и извлечь аккумулятор.
- ▶ Снять направляющую шину и пильную цепь.



- ▶ Очистить паз (1) кистью, мягкой щеткой или растворителем STIHL для удаления смолы.
- ▶ Очистить пильную цепь кистью, мягкой щеткой или растворителем STIHL для удаления смолы.

- ▶ Монтаж направляющей шины и пильной цепи.
- ▶ Смазать пильную цепь.

15.3 Очистка аккумулятора

- ▶ Очистить аккумулятор влажной тряпкой.

15.4 Очистка зарядного устройства

- ▶ Извлечь штепсельную вилку из розетки.
- ▶ Очистить зарядное устройство влажной тряпкой.
- ▶ Очистить контакты зарядного устройства кистью или мягкой щеткой.

16 Техническое обслуживание

16.1 Заточка пильной цепи

Для правильной заточки пильной цепи требуется устойчивый навык.

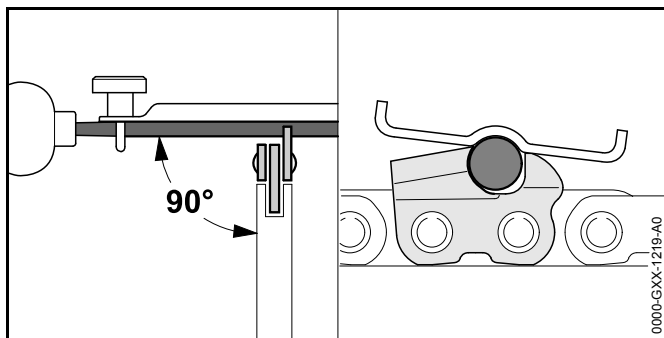
Правильно заточить пильную цепь помогут таблицы "Заточка STIHL", "Вспомогательные заточные устройства STIHL", "Устройства для заточки STIHL" и брошюра "Заточка пильных цепей STIHL". Брошюру можно найти на странице www.stihl.com/sharpening-brochure .

STIHL рекомендует затачивать пильные цепи у дилера STIHL.

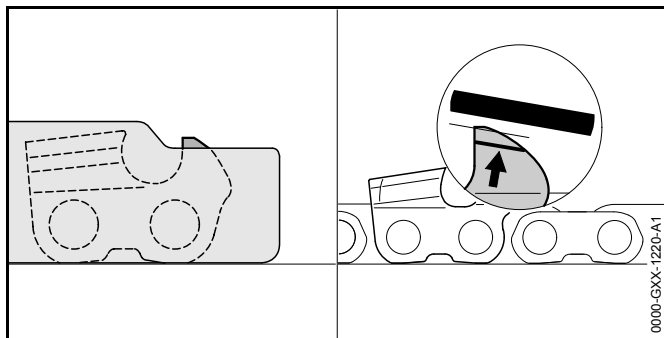
ПРЕДУПРЕЖДЕНИЕ

Режущие зубья пильной цепи острые. Пользователь может порезаться.

- ▶ Носить рабочие перчатки из прочного материала.



- ▶ Каждый режущий зуб опиливать круглым напильником так, чтобы выполнялись следующие условия:
 - Напильник соответствует шагу пильной цепи.
 - Напильник движется изнутри наружу.
 - Напильник движется под прямым углом к направляющей шине.
 - Выдерживается угол заточки 30°.



- ▶ Ограничитель глубины обрабатывать плоским напильником так, чтобы он не выступал за опилочный шаблон STIHL и был параллелен маркировке износа. Опилочный шаблон STIHL должен соответствовать шагу пильной цепи.
- ▶ В случае неясностей: Обратиться к дилеру STIHL.

17 Ремонт

17.1 Ремонт резака для кустарника, аккумулятора и зарядного устройства

Пользователь не должен самостоятельно ремонтировать резак для кустарника, направляющую шину, пильную цепь, аккумулятор и зарядное устройство.

- ▶ В случае повреждения резака для кустарника, направляющей шины или пильной цепи: не использовать резак для кустарника, направляющую шину или пильную цепь и обратиться к дилеру STIHL.
- ▶ Если аккумулятор неисправен или поврежден: заменить аккумулятор.
- ▶ Если зарядное устройство неисправно или повреждено: заменить зарядное устройство.
- ▶ Если кабель питания неисправен или поврежден: не использовать зарядное устройство и поручить замену кабеля питания дилеру STIHL.

18 Устранение неисправностей

18.1 Устранение неисправностей резака для кустарника или аккумулятора

Неисправность	Светодиоды на резаке для кустарника	Причина	Принимаемые меры
Резак для кустарника не запускается при включении.	Мигает 1 зеленый светодиод.	Слишком низкий уровень заряда аккумулятора.	▶ зарядить аккумулятор.
	Светится 1 красный светодиод.	Аккумулятор перегрелся или переохладился.	▶ Извлечь аккумулятор. ▶ Дать аккумулятору остыть или нагреться.
	Мигают 3 красных светодиода.	Неисправность в резаке для кустарника.	▶ Извлечь аккумулятор. ▶ Очистить контакты в аккумуляторном отсеке. ▶ Вставить аккумулятор. ▶ Включить резак для кустарника. ▶ Если 3 красных светодиода продолжают мигать: не использовать резак для кустарника и обратиться к дилеру STIHL.
	Светятся 3 красных светодиода.	Резак для кустарника перегрелся.	▶ Извлечь аккумулятор. ▶ Дать остыть резаку для кустарника.
	Мигают 4 красных светодиода.	Неполадки, связанные с аккумулятором.	▶ Извлечь и вставить обратно аккумулятор. ▶ Включить резак для кустарника. ▶ Если 4 красных светодиода продолжают мигать: не использовать аккумулятор и обратиться к дилеру STIHL.
		Электрическое соединение между резаком для кустарника и аккумулятором прервано.	▶ Извлечь аккумулятор. ▶ Очистить контакты в аккумуляторном отсеке. ▶ Вставить аккумулятор.
		Влага на резаке для кустарника или аккумуляторе.	▶ Просушить резак для кустарника или аккумулятор.
		Пильная цепь заедает.	▶ Извлечь аккумулятор. ▶ Очистить резак для кустарника,  15.1.

Неисправность	Светодиоды на резаке для кустарника	Причина	Принимаемые меры
Резак для кустарника выключается при работе.	Светятся 3 красных светодиода.	Резак для кустарника перегрелся.	<ul style="list-style-type: none"> ▶ Извлечь аккумулятор. ▶ Дать остыть резаку для кустарника.
		Сбой электропитания.	<ul style="list-style-type: none"> ▶ Извлечь и вставить обратно аккумулятор. ▶ Включить резак для кустарника.
Производительность резки резака для кустарника снижается.	Мигает 1 зеленый светодиод.	Слишком низкий уровень заряда аккумулятора.	▶ зарядить аккумулятор.
		Пильная цепь неправильно заточена.	▶ Заточить пильную цепь правильно.
		Пильная цепь натянута слишком сильно.	▶ Правильно натянуть пильную цепь.
		Смазка цепи недостаточна.	▶ Смазать пильную цепь.
Резак для кустарника работает в течение слишком короткого времени.		Аккумулятор заряжен не полностью.	▶ Полностью зарядить аккумулятор.
		Ресурс аккумулятора исчерпан.	▶ заменить аккумулятор.

18.2 Устранение неисправностей зарядного устройства

Неисправность	Светодиод на зарядном устройстве	Причина	Принимаемые меры
Аккумулятор не заряжается.	Горит красный светодиод.	Аккумулятор перегрелся или переохладился.	▶ Оставить аккумулятор в зарядном устройстве. Процесс зарядки начнется автоматически, как только будет достигнут диапазон допустимых температур.
	Мигает красный светодиод.	Нарушен электрический контакт между зарядным устройством и аккумулятором.	▶ Извлечь аккумулятор. ▶ Очистить электрические контакты на зарядном устройстве. ▶ Вставить аккумулятор.
		Зарядное устройство неисправно.	▶ Не использовать зарядное устройство и обратиться к дилеру STIHL.
		Неполадки, связанные с аккумулятором.	▶ не использовать аккумулятор и обратиться к дилеру STIHL.
Зарядное устройство не выполняет самотестирование.	Светодиод не горит примерно 1 секунду зеленым светом и примерно 1 секунду – красным.	Электрическое соединение было кратковременно прервано.	▶ Вынуть штепсельную вилку из розетки. ▶ Выждать 1 минуту. ▶ Вставить штепсельную розетку в розетку.

19 Технические данные

19.1 Резак для кустарника STIHL GTA 26

- Совместимый аккумулятор: STIHL AS
- Вес без аккумулятора, с направляющей шиной и пильной цепью: 1,2 кг

Время работы см. на сайте www.stihl.com/battery-life .

19.2 Цепные звездочки

Могут быть использованы следующие звездочки:

- 6-зубчатая для 1/4" P

19.3 Минимальная глубина паза направляющей шины

Минимальная глубина паза зависит от шага направляющей шины.

- 1/4" P: 4 мм

19.4 Аккумулятор STIHL AS

- Аккумуляторная технология: Литий-ионный
- Напряжение: 10,8 В
- Емкость в А·ч: см. заводскую табличку
- Энергоемкость в Вт ч: см. заводскую табличку
- Масса в кг: см. заводскую табличку
- Допустимый диапазон температур для эксплуатации и хранения: от - 20 °С до + 50 °С

Если аккумулятор используется при температурах ниже 0 °С или выше + 30 °С, возможно сокращение срока службы аккумулятора и снижение производительности резака для кустарника.

19.5 Зарядное устройство STIHL AL 1

- Номинальное напряжение: см. заводскую табличку
- Частота: см. заводскую табличку
- Номинальная мощность: см. заводскую табличку
- Зарядный ток: см. заводскую табличку
- Допустимый диапазон температур для эксплуатации и хранения: от - 20 °С до + 50 °С
- Максимальная энергоемкость разрешенного аккумулятора STIHL AS: 12,5 Ач

Продолжительность зарядки приведена на странице www.stihl.com/charging-times .

Если аккумулятор используется при температурах ниже 5 °С или выше + 30 °С, возможно увеличение продолжительности зарядки.

19.6 Удлинительные шнуры

В зависимости от напряжения и длины используемого удлинительного шнура его жилы должны иметь сечения не менее:

если на заводской табличке указано номинальное напряжение от 220 В до 240 В:

- длина шнура до 20 м: AWG 15 / 1,5 мм²
- длина шнура от 20 до 50 м: AWG 13 / 2,5 мм²

если на заводской табличке указано номинальное напряжение от 100 В до 127 В:

- длина шнура до 10 м: AWG 14 / 2,0 мм²
- длина шнура от 10 до 30 м: AWG 12 / 3,5 мм²

19.7 Уровни шума и вибрации

Величина К для уровня звукового давления составляет 2 дБ(А). Величина К для уровня звуковой мощности составляет 2 дБ(А). Показатель К для значения уровня вибрации составляет 2 м/с².

STIHL рекомендует работать в наушниках.

- Уровень звукового давления L_{pA} согласно EN 60745-2-13: 77 дБ(А)
- Уровень звуковой мощности L_{wA} согласно EN 60745-2-13: 86 дБ(А)
- Показатель уровня вибраций a_{HV} согласно EN 60745-2-13:
 - Рукоятка управления: < 2,8 м/с²
 - Место захвата: < 2,9 м/с².

Указанные значения уровня вибрации были получены в соответствии с нормированной процедурой проверки и могут использоваться для сравнения электрических устройств. В зависимости от конкретного применения фактические значения уровня вибрации могут отличаться от указанных. Указанные значения уровня вибрации могут использоваться для первичной оценки вибрационной нагрузки. Необходимо оценить фактическую вибрационную нагрузку. При этом также может учитываться время, в течение которого электрическое устройство было отключено, и время, в течение которого оно было включено, но работало вхолостую.

Сведения о соответствии Директиве ЕС о вибрации на рабочем месте 2002/44/ЕС можно найти на сайте www.stihl.com/vib .

19.8 REACH

REACH – это регламент ЕС для регистрации, оценки и допуска химических веществ.

Сведения для выполнения регламента REACH указаны на странице www.stihl.com/reach .

19.9 Установленный срок службы

Полный установленный срок службы – до 30 лет.

Для выработки установленного срока службы необходимы своевременное техническое обслуживание и уход согласно руководству по эксплуатации.

20 Комбинации направляющей шины и пильной цепи

20.1 Резак для кустарника STIHL GTA 26

Шаг	Толщина ведущего звена/Ширина паза	Длина	Направляющая шина	Число зубьев направляющей звездочки	Число ведущих звеньев	Пильная цепь
1/4" P	1,1 мм	10 см	Light	-	28	71 PM3 (тип 3670)

Длина реза направляющей шины зависит от используемого резака для кустарника и от используемой пильной цепи. Фактическая длина реза направляющей шины может быть меньше указанной.

21 Запасные части и принадлежности

21.1 Запасные части и принадлежности

STIHL Этими символами обозначены оригинальные запчасти и принадлежности STIHL.

STIHL рекомендует использовать оригинальные запчасти STIHL и оригинальные принадлежности STIHL.

Оригинальные запасные части STIHL и оригинальные принадлежности STIHL можно купить у дилера STIHL.

22 Утилизация

22.1 Утилизация резака для кустарника, аккумулятора и зарядного устройства

Информацию об утилизации можно получить у дилера STIHL.

- ▶ Резак для кустарника, направляющую шину, пильную цепь, аккумулятор, зарядное устройство, принадлежности и упаковку утилизировать в соответствии с предписаниями и согласно правилам защиты окружающей среды.

23 Сертификат соответствия ЕС

23.1 Резак для кустарника STIHL GTA 26

ANDREAS STIHL AG & Co. KG
Badstraße 115
D-71336 Waiblingen
Deutschland

заявляет под собственную ответственность, что

- Конструкция: Аккумуляторный резак для кустарника
- Заводская марка: STIHL

- Серия: GTA 26
- Серийный идентификационный номер: GA01

соответствует положениям директив 2011/65/EU, 2006/42/EG, 2014/30/EU и 2000/14/EG, а также была разработана и изготовлена в соответствии с редакциями следующих норм, действующими на момент изготовления: EN 55014-1, EN 55014-2, EN 62841-1.

Типовое испытание было проведено согласно директиве EC 2006/42/EG, ст. 12.3(б) в: VDE Prüf- u. Zertifizierungsinstitut (Институт контроля и сертификации) (NB 0366), Merianstraße 28, 63069 Offenbach, Deutschland

- Номер сертификата: 40050017

Измеренный и гарантированный уровень звуковой мощности определен согласно Директиве 2000/14/EG, приложение V.

- Измеренный уровень звуковой мощности: 88 дБ(А)
- Гарантированный уровень звуковой мощности: 90 дБ(А)


Техническая документация вместе с Produktzulassung (свидетельство о допуске изделия) хранятся в головном офисе компании ANDREAS STIHL AG & Co. KG.

Год выпуска, страна изготовления и заводской номер указаны на резаке для кустарника.

Вайблинген, 01.07.2019

ANDREAS STIHL AG & Co. KG

Ваш



Томас Эльзнер, Руководитель отдела управления производством и услугами

23.2 Декларация о соответствии для зарядного устройства STIHL AL 1

Это зарядное устройство изготовлено и введено в оборот согласно следующим директивам: 2014/35/ЕС, 2014/30/ЕС и 2011/65/ЕС.

Год выпуска, страна происхождения товара и номер изделия указаны на зарядном устройстве.

Полный текст заявления о соответствии стандартам ЕС можно получить в компании ANDREAS STIHL AG & Co. KG, Badstraße 115, 71336 Waiblingen, Deutschland.

23.3 Знаки соответствия



Сведения о сертификатах EAC и декларациях соответствия, подтверждающих выполнение технических правил и требований Таможенного союза, представлены на сайтах www.stihl.ru/eac или могут быть затребованы по телефону в соответствующем местном представительстве STIHL, 24.



Технические правила и требования для Украины выполнены.

24 Адреса

24.1 Штаб-квартира STIHL

ANDREAS STIHL AG & Co. KG
Badstrasse 115
71336 Waiblingen
Германия

24.2 Дочерние компании STIHL

В Российской Федерации:

ООО «АНДРЕАС ШТИЛЬ МАРКЕТИНГ»
ул. Тамбовская, дом 12, лит В, офис 52
192007 Санкт-Петербург

Горячая линия: +7 800 4444 180
Эл. почта: info@stihl.ru

УКРАИНА

ТОВ «Андреас Штіль»
вул. Антонова 10, с. Чайки
08135 Київська обл., Україна
Телефон: +38 044 393-35-30
Факс: +380 044 393-35-70
Гаряча лінія: +38 0800 501 930
Эл. почта: info@stihl.ua

24.3 Представительства STIHL

В Белоруссии:

Представительство
ANDREAS STIHL AG & Co. KG
ул. К. Цеткин, 51-11а
220004 Минск, Беларусь
Горячая линия: +375 17 200 23 76

В Казахстане:

Представительство
ANDREAS STIHL AG & Co. KG
ул. Шагабутдинова, 125А, оф. 2
050026 Алматы, Казахстан
Горячая линия: +7 727 225 55 17

24.4 Импортёры STIHL

В Российской Федерации:

ООО «ШТИЛЬ ЗЮДВЕСТ»
тер. отдел. №2 АФ «Солнечная», д. 7/2
350000 Краснодар, Россия

ООО «ЭТАЛОН»
лин. 5-я В.О., дом 32, лит. Б
199004 Санкт-Петербург

ООО «ПРОГРЕСС»

ул. Маленковская, д. 32, стр. 2
107113 Москва, Россия

ООО «АРНАУ»
ул. Космонавта Леонова, д. 64 А, п. В
236023 Калининград, Россия

ООО «ИНКОР»
ул. Павла Корчагина, д. 15
610030 Киров, Россия

ООО «УРАЛТЕХНО»
ул. Карьерная, дом 2, оф. 202
620030 Екатеринбург, Россия

ООО «ТЕХНОТОРГ»
ул. Парашютная, д. 15
660121 Красноярск, Россия

ООО «ЛЕСОТЕХНИКА»
ул. Чапаева, дом 1, оф. 39
664540 с. Хомутово, Россия

УКРАИНА

ТОВ «Андреас Штіль»
вул. Антонова 10, с. Чайки
08135 Київська обл., Україна

В Беларуси:

ООО «ПИЛАКОС»
ул. Тимирязева 121/4 офис 6
220020 Минск, Беларусь

УП «Беллесэкспорт»
ул. Скрыганова 6, 403
220073 Минск, Беларусь

В Казахстане:

ИП «ВОРОНИНА Д.И.»
пр. Райымбека 312
050005 Алматы, Казахстан

КИРГИЗИЯ

ОсОО «Муза»
ул. Киевская 107
720001 Бишкек, Киргизия

АРМЕНИЯ

ООО «ЮНИТУЛЗ»
ул. Г. Парпеци 22
0002 Ереван, Армения

25 Общие указания по технике безопасности для электроинструментов

25.1 Введение

Данный раздел содержит общие инструкции по технике безопасности, предварительно сформулированные в европейском стандарте EN/IEC 62841 для ручного моторизированного электроинструмента.

Компания STIHL обязана привести данные инструкции.

Инструкции по технике безопасности, приведенные в "Указаниях по электробезопасности" во избежание поражения электрическим током, не распространяются на аккумуляторные изделия STIHL.



ПРЕДУПРЕЖДЕНИЕ

Необходимо прочесть все инструкции по технике безопасности, указания, тексты к рисункам и технические данные, имеющиеся для данного электроинструмента. Невыполнение приведенных ниже указаний может привести к поражению электрическим током, пожару и/или тяжелым травмам. Сохранить все инструкции и указания по технике безопасности для последующего пользования.

Используемое в инструкциях по технике безопасности понятие "электроинструмент" относится к электроинструментам с питанием от сети (с сетевым шнуром) или к электроинструментам с питанием от аккумулятора (без сетевого шнура).

25.2 Безопасность на рабочем месте

- a) **Следует содержать свое рабочее место в чистоте и хорошо освещенным.** Беспорядок или не освещенные рабочие зоны могут привести к несчастным случаям.
- b) **Не работать с электроинструментом во взрывоопасной внешней среде, в которой находятся горючие жидкости, газы или пыль.**
Электроинструменты искрят, что может привести к воспламенению пыли или паров.
- c) **При эксплуатации электроинструмента дети и иные лица не должны подходить близко.** При отвлечении внимания можно потерять контроль над устройством.

25.3 Электробезопасность

- a) **Штепсельная вилка электроинструмента должна подходить к розетке. В вилку запрещено вносить изменения. Не применять вилки-переходники в сочетании с заземленными электроинструментами.** Использование вилок, которые не подвергались изменению, и соответствующих им розеток снижают риск поражения электрическим током.
- b) **Не прикасаться к заземленным поверхностям, например, трубам, радиаторам, плитам и холодильникам.** В случае заземления тела повышается опасность поражения электрическим током.
- c) **Электроинструмент следует защищать от дождя и влаги.** Проникновение воды в электроинструмент повышает опасность поражения электрическим током.
- d) **Запрещено использовать кабель питания не по назначению, например, для ношения или подвешивания электроинструмента или для извлечения вилки из розетки. Провод беречь от высоких температур, попадания на него масла, от контакта с острыми кромками или подвижными деталями устройства.** Поврежденные или спутанные провода повышают опасность поражения электрическим током.

- e) **При выполнении работ с электроинструментом на открытом воздухе следует использовать только удлинительные кабели, предназначенные для наружных работ.** Использование удлинительного кабеля, предназначенного для наружных работ, снижает опасность поражения электрическим током.
- f) **Если эксплуатации электроинструмента во влажной среде избежать невозможно, то следует использовать дифференциальный автоматический выключатель.** Использование дифференциального автоматического выключателя снижает опасность поражения электрическим током.

25.4 Безопасность людей

- a) **Будьте внимательны, работайте с электроинструментом осмотрительно и осознанно. Не пользуйтесь электроинструментом в усталом состоянии, а также под влиянием наркотических средств, алкоголя или медикаментов.** Невнимательность при пользовании электроинструментом может привести к серьезным травмам.
- b) **Носить средства индивидуальной защиты и всегда надевать защитные очки.** Ношение средств индивидуальной защиты, например, респиратора, нескользящей защитной обуви, защитной каски и наушников в зависимости от вида и применения электроинструмента, снижает опасность получения травм.
- c) **Избегать непреднамеренного включения. Прежде чем взять электроинструмент в руки, переносить его или подсоединять к электросети и/или аккумулятору, следует убедиться, что электроинструмент выключен.** Если при ношении электроинструмента палец руки находится на выключателе или включенное устройство подсоединяется к сети электропитания, это может привести к несчастным случаям.
- d) **Перед включением электроинструмента убрать регулировочные инструменты и гаечные ключи.** Инструмент или ключ, находящийся во вращающейся части устройства, может стать причиной травмы.

- e) **Избегать неестественного положения тела. Занять устойчивое положение и постоянно сохранять равновесие.** Это позволит лучше контролировать электроинструмент в непредвиденных ситуациях.
- f) **Носить надлежащую одежду. Не носить просторную одежду или украшения. Не допускать попадания волос и одежды в подвижные элементы устройства.** Свободная одежда, украшения или длинные волосы могут попасть в подвижные части устройства.
- g) **При возможности монтажа пылеотсасывающих и пылеулавливающих устройств их следует подсоединить и использовать надлежащим образом.** Применение пылеотсасывающего устройства может снизить угрозу для здоровья, вызванную образованием пыли.
- h) **Не поддавайтесь обманчивому чувству безопасности и не пренебрегайте правилами техники безопасности при работе с электроинструментом, даже будучи хорошо знакомы с ним.** Неосторожные действия могут привести к серьезным травмам за доли секунды.

25.5 Применение и обращение с электроинструментом

- a) **Не подвергать устройство перегрузкам. Следует использовать предназначенный для данной работы электроинструмент.** Для оптимальной и безопасной работы использовать подходящий электроинструмент в указанном рабочем диапазоне.
- b) **Ни в коем случае не пользоваться электроинструментом с неисправным выключателем.** Не включающийся или не выключающийся электроинструмент опасен и подлежит ремонту.
- c) **Вынуть вилку из розетки и/или извлечь съемный аккумулятор, прежде чем выполнить регулировку, заменить комплектующие или убрать устройство.** Данные меры предосторожности предотвращают непреднамеренный запуск электроинструмента.
- d) **Хранить неиспользуемые электроинструменты в недоступном для детей месте. Не допускать к эксплуатации устройства лиц, которые не обучены**

обращению с ним либо не ознакомились с данными инструкциями. В руках неопытных пользователей электроинструменты представляют опасность.

- e) **Обеспечить тщательный уход за электроинструментами и насадками. Проверить безотказную работу подвижных деталей и отсутствие заедания, сломанных деталей и повреждений которые могут отрицательно сказаться на эксплуатационной готовности электроинструмента. Перед эксплуатацией электроинструмента следует отремонтировать поврежденные элементы.** Многие несчастные случаи являются следствием ненадлежащего технического обслуживания электроинструмента.
- f) **Режущие инструменты содержать в чистом и заточенном состоянии.** Режущие инструменты, которые прошли надлежащее техническое обслуживание и имеют остро заточенные режущие кромки, режут застревают, и их легче направлять.
- g) **Применять электроинструмент, вставные инструменты, насадки и т. п. в соответствии с настоящими инструкциями. При эксплуатации учитывать условия и вид выполняемой работы.** Использование электроинструмента не по назначению может привести к опасным ситуациям.
- h) **Содержать рукоятки и их поверхности в сухом и чистом состоянии, не допускать их загрязнения маслом и смазкой.** Скользкие рукоятки не обеспечивают безопасную работу и контроль электроинструмента в непредвиденных ситуациях.

25.6 Применение и обращение с аккумуляторным инструментом

- a) **Заряжать аккумуляторы только в зарядных устройствах, рекомендуемых изготовителем.** При использовании зарядного устройства,

предназначенного для определенного типа аккумуляторов, с другими аккумуляторами, существует опасность возгорания.

- b) **В электроинструментах разрешается применять только предназначенные для них аккумуляторы.** Использование других аккумуляторов может привести к травмам и возгоранию.
- c) **Неиспользуемые аккумуляторы следует хранить на безопасном расстоянии от скрепок, монет, ключей, гвоздей, болтов и других мелких металлических предметов, которые могут перемкнуть контакты.** Короткое замыкание между контактами аккумулятора может привести к ожогам или возгоранию.
- d) **При неправильном использовании из аккумулятора может вытекать жидкость. Избегать контакта с жидкостью. При случайном контакте смыть водой. При попадании жидкости в глаза следует обратиться за помощью к врачу.** Вытекающая аккумуляторная жидкость может вызвать раздражение кожи и ожоги.
- e) **Не использовать поврежденные или деформированные аккумуляторы.** Поврежденные или деформированные аккумуляторы могут стать причиной нештатной ситуации и привести к возгоранию, взрыву или травмам.
- f) **Не подвергать аккумулятор воздействию огня или слишком высоких температур.** Огонь или температуры выше 130 °C (265 °F) могут привести к взрыву.
- g) **Следовать всем инструкциям по зарядке и никогда не заряжать аккумулятор или аккумуляторный инструмент при температурах, выходящих за пределы допустимого диапазона, указанного в руководстве по эксплуатации.** Неправильная зарядка или зарядка при температуре вне допустимого диапазона может разрушить аккумулятор и повысить риск возгорания.

25.7 Техническое обслуживание

- a) **Поручить ремонт электроинструмента квалифицированному специалисту, использовать для ремонта только оригинальные запасные части.** Благодаря этому обеспечивается безопасность электроинструмента.
- b) **Техническое обслуживание поврежденного аккумулятора запрещено.** Любое техническое обслуживание аккумулятора должен производить только производитель или служба поддержки клиентов.

0458-694-9821-A

INT2



www.stihl.com



0458-694-9821-A