

ARDOR
GAMING



AURORA

27" GAMING MONITOR

Монитор

ARDOR GAMING AURORA 27"

Руководство по эксплуатации

Уважаемый покупатель! Спасибо за Ваше доверие!

Наша команда всецело разделяет Вашу страсть к компьютерным играм, именно поэтому мы прилагаем все усилия, чтобы Ваш игровой опыт стал незабываемым с нашими аксессуарами для геймеров. Новых побед и самых ярких впечатлений!

Назначение устройства

Монитор предназначен для визуализации информации с персонального компьютера.

Технические характеристики

- Модель: AQ27H3.
- Размер экрана: 27".
- Яркость: 300 кд/м².
- Цветность: 16,7 М.
- Тип матрицы: VA.
- Соотношение сторон: 16:9.
- Подсветка: E-LED.
- Контрастность: 4000:1.
- Шаг пикселя: 0,2331 (Г) × 0,2331 (В).
- Максимальное разрешение: 2560 × 1440.
- Частота при максимальном разрешении: 165 Гц.
- Разъемы: HDMI × 2, DP × 2, USB-A, аудио.
- Время отклика: 1 мс.
- Угол обзора: горизонтальный — 178°, вертикальный — 178°.
- Входное напряжение: 12 В / 4,5 А.
- Потребляемая мощность в режиме ожидания: ≤ 0,5 Вт.
- Потребляемая мощность в рабочем режиме: ≤ 54 Вт.
- Встроенные колонки: есть.
- Мощность динамика: 2 × 2 Вт.
- Тип крепления шнура питания: X.
- Класс защиты от поражения током: III.
- Степень защиты: IP20.
- Вес нетто: 5,65 кг.
- Габариты: 611,3 × 362,3 × 93,3 мм.
- ТМ: ARDOR GAMING.

Параметры адаптера питания:

- Вход: 100–240 В, 50/60 Гц, 1,5 А.
- Выход: 12 В / 4,5 А.

Комплектация

- Монитор.
- Подставка.
- Кронштейн.
- HDMI-кабель.
- DP-кабель.
- Держатель кабеля.
- Адаптер питания.
- Кабель питания.
- Отвертка.
- Руководство по эксплуатации.
- Салфетка для очистки экрана.
- Стикер ARDOR GAMING.

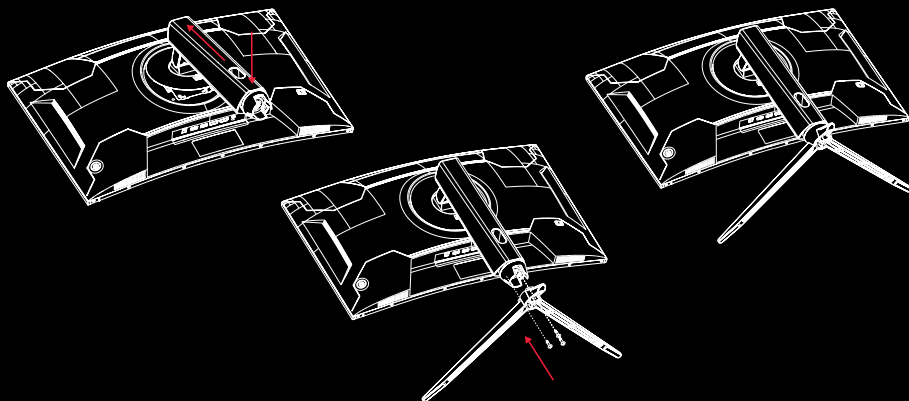
Меры предосторожности

- Используйте только соответствующие типы розеток. Перед подключением монитора убедитесь в соответствии напряжения электрической сети параметрам питания монитора.
- Размещайте устройство исключительно на ровной и стабильной поверхности.
- Избегайте использования монитора рядом с устройствами, генерирующими магнитное поле (например, электромоторами, телевизорами и др.).
- Не ставьте тяжелые предметы на видеокабель и шнур питания, не прокладывайте кабели в местах интенсивного движения.
- Оберегайте кабель устройства от негативных физических воздействий (защемление, порезы, скручивание и т. д.).
- Не прикасайтесь к кабелю устройства мокрыми руками.
- Место установки монитора должно быть выбрано таким образом, чтобы избежать возникновения на его экране отражений и бликов.
- Не пытайтесь разбирать устройство самостоятельно. Любое обслуживание должно производиться только квалифицированным персоналом авторизованного сервисного центра.
- Оберегайте устройство от блокировки вентиляционных отверстий, а также от попадания посторонних объектов в корпус устройства.
- Не подвергайте устройство воздействию влаги, пыли и экстремальных температур во избежание его порчи.
- Всегда отключайте устройство от источника питания перед чистой или длительным неиспользованием.
- Для чистки экрана используйте только сухую мягкую ткань. Не используйте жидкости или химические вещества.
- Не используйте данное устройство после падений, а также при наличии видимых повреждений кабеля или самого устройства. Обратитесь в авторизованный сервисный центр.
- При обнаружении сбоев в работе устройства незамедлительно прекратите его использование и обратитесь в авторизованный сервисный центр.
- Устройство не предназначено для использования в коммерческих целях.
- Устройство не предназначено для использования детьми и лицами с ограниченными физическими, сенсорными или умственными способностями, кроме случаев, когда над ними осуществляется контроль другими лицами, ответственными за их безопасность. Не позволяйте детям играть с устройством.

Сборка и размещение

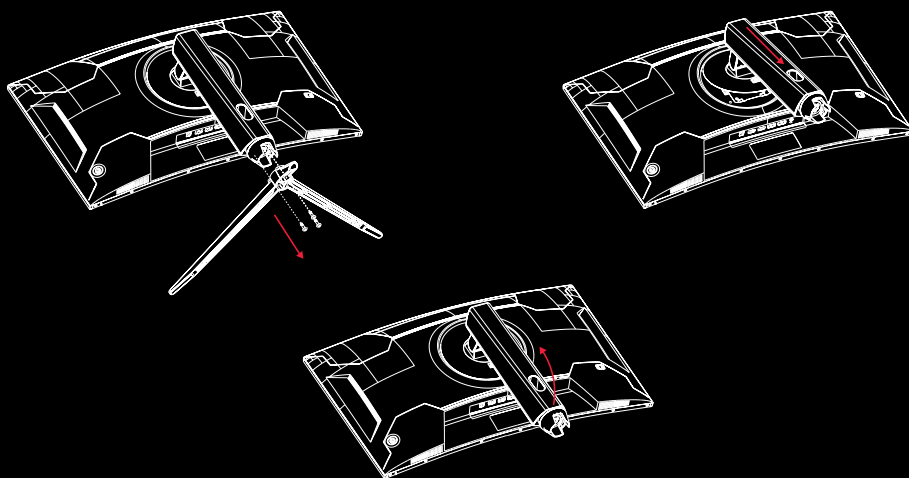
Сборка и установка подставки монитора AURORA

- Извлеките монитор из упаковки и поместите на ровную, мягкую и устойчивую поверхность экраном вниз.
- Вставьте кронштейн в специальное отверстие на задней панели монитора и поверните его по часовой стрелке для закрепления.
- Соедините кронштейн и подставку и закрепите двумя винтами.
- Сборка завершена.



Разборка монитора

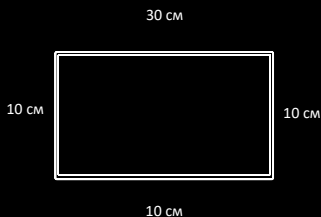
- Открутите винты от подставки, отсоедините подставку от кронштейна.
- Подтолкните основание кронштейна вверх и поверните кронштейн против часовой стрелки.
- Приподнимите кронштейн и снимите его.



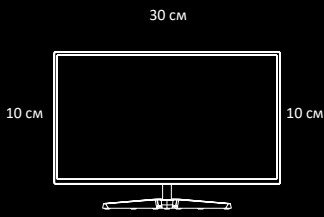
Размещение монитора на подставке

Не размещайте монитор в плохо вентилируемых местах. Обеспечивайте безопасную циркуляцию воздуха (как показано на рисунке ниже).

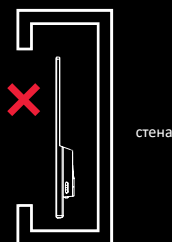
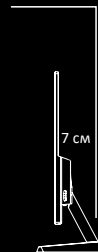
Внимание: изображения даны *только в ознакомительных целях и могут отличаться от реального устройства.*



Размещение монитора на стене



Размещение монитора на подставке



Преграда для циркуляции воздуха

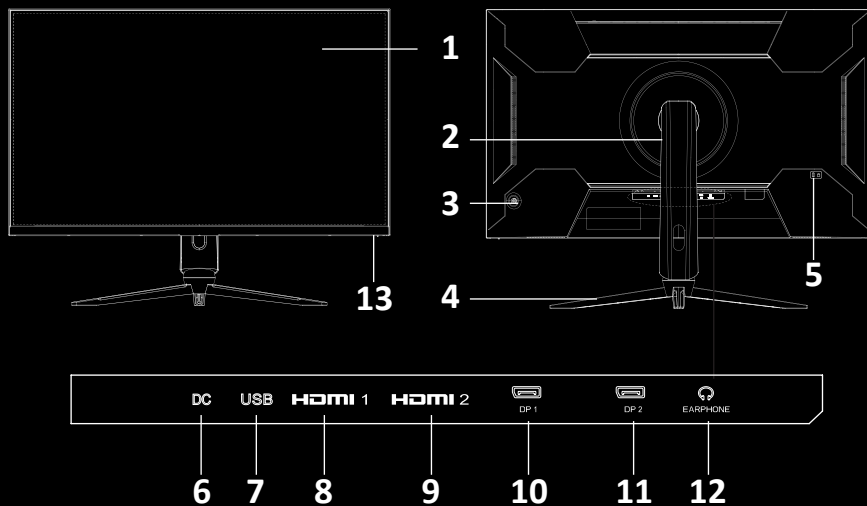


Преграда для циркуляции воздуха

Подключение монитора

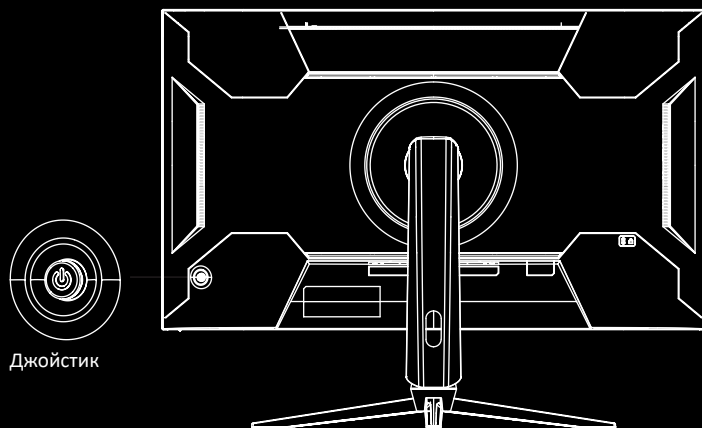
- Убедитесь, что оба устройства (монитор и ПК) отключены от сети.
- Подключите кабель HDMI/DP к соответствующему разъему монитора, а другой его конец — к разъему на видеокарте компьютера.
- Доступные интерфейсы подключения: HDMI, DP, USB, аудиоразъем.
- Для подключения монитора к сети с заземлением вставьте вилку кабеля питания в розетку, а другой конец — в соответствующий разъем монитора (DC).
- Установите разрешение и частоту обновления во вкладке «Разрешение экрана» (для Windows ОС).
Рекомендуемое разрешение: 1920 × 1080.

Схема устройства



1. Экран.
2. Кронштейн.
3. Джойстик / кнопка управления.
4. Подставка монитора.
5. Замок Kensington.
6. Разъем для кабеля питания.
7. Разъем USB.
8. Разъем HDMI1.
9. Разъем HDMI2.
10. Разъем DP1.
11. Разъем DP2.
12. Разъем для наушников.
13. Индикатор работы:
 - Горит синим — устройство подключено к источнику питания.
 - Мерцает красным — устройство находится в режиме энергосбережения.

Панель управления



Джойстик

Джойстик вверх

- Выбор источника сигнала.
- В режиме экранного меню: переход выше по меню.

Джойстик вниз

- Вызов меню настройки громкости.
- В режиме экранного меню: переход ниже по меню.

Джойстик влево

- Вызов меню игровых настроек.
- В режиме экранного меню: переход к меню предыдущего уровня.

Джойстик вправо

- Вызов меню настройки режимов.
- В режиме экранного меню: ввод/ОК.

Центральная кнопка

- Краткое нажатие — включение монитора / вызов экранного меню.
- Нажмите и удерживайте 3 секунды, чтобы выключить монитор.
- В режиме экранного меню: отмена.

Внимание: если видеосигналы компьютера превышают частотный диапазон экрана, то горизонтальный и полевой синхронизирующий сигналы отключатся автоматически, чтобы защитить дисплей. Чтобы дисплей заработал нормально, настройте выходную частоту видеосигнала компьютера в пределах допустимого диапазона.

Обслуживание и уход

- Оберегайте устройство от попадания прямых солнечных лучей.
- Устанавливайте монитор в хорошо вентилируемых помещениях.
- Не кладите тяжелые предметы на верхнюю часть монитора.
- Устанавливайте монитор в сухом и непыльном месте.
- Не устанавливайте устройство вблизи источников магнитного поля (аудиосистемы, телевизоры и др.).

Внимание!

- При появлении посторонних звуков или запахов немедленно отключите монитор от сети и обратитесь в авторизованный сервисный центр.
- Не снимайте крышку или заднюю панель монитора. Это может привести к поражению электрическим током или возгоранию. Находящиеся внутри части не подлежат обслуживанию пользователем. Обслуживание должно проводиться исключительно квалифицированным техническим персоналом авторизованного сервисного центра.

Возможные проблемы и их решение

Монитор не включается, питание не подается.	Проверьте корректность подключения к сети.
	Убедитесь в плотности подключения кабеля питания.
	Проверьте, не поврежден ли шнур питания. Замените кабель питания при необходимости.
Питание подается, но нет изображения.	Убедитесь в плотности подключения соответствующих кабелей.
	Проверьте плотность подключения видекарты.
	Убедитесь в отсутствии повреждений разъемов монитора и коннекторов кабелей.
	Отрегулируйте яркость и контрастность.
Искажение цветов, черно-белое изображение	Убедитесь, что разъем монитора и коннектор видеокабеля не повреждены. Замените кабель при необходимости.
	Убедитесь, что видеокарта плотно сидит в разьеме материнской платы.
	Отрегулируйте яркость и контрастность.

Правила и условия монтажа, хранения, перевозки (транспортировки), реализации и утилизации

- Правила и условия монтажа устройства описаны в разделе «Сборка и размещение» данного руководства по эксплуатации.
- Хранение устройства должно производиться в упаковке в отапливаемых помещениях у изготовителя и потребителя при температуре воздуха от 5 °С до 40 °С и относительной влажности воздуха не более 80%. В помещениях не должно быть агрессивных примесей (паров кислот, щелочей), вызывающих коррозию.
- Перевозка устройства должна осуществляться в сухой среде.
- Устройство требует бережного обращения, оберегайте его от воздействия пыли, грязи, ударов, влаги, огня и т. д.
- Реализация устройства должна производиться в соответствии с местным законодательством.
- После окончания срока службы изделия его нельзя выбрасывать вместе с обычным бытовым мусором. Вместо этого оно подлежит сдаче на утилизацию в соответствующий пункт приема электрического и электронного оборудования для последующей переработки и утилизации в соответствии с федеральным или местным законодательством. Обеспечивая правильную утилизацию данного продукта, Вы помогаете сберечь природные ресурсы и предотвращаете ущерб для окружающей среды и здоровья людей, который возможен в случае ненадлежащего обращения. Более подробную информацию о пунктах приема и утилизации данного продукта можно получить в местных муниципальных органах или на предприятии по вывозу бытового мусора.
- При обнаружении неисправности устройства следует немедленно обратиться в авторизованный сервисный центр или утилизировать устройство.

Дополнительная информация

Manufacturer: Shenzhen KTC Commercial Display Technology Co. Ltd.

1st Floor Zone B and 3rd Floor, Building 1, No.4023, Wuhe Street. Bantian, Longgang District, Shenzhen, China.

Изготовитель: Шэньчжэнь КейТиСи Коммёршл Дисплей Тэкнолоджи Ко., Лтд.

1 эт. (Зона В), 3 эт., зд. 1, № 4023, ул. Вухэ, Бантьянь, р-н Лунган, г. Шэньчжэнь, Китай.

Импортер в России / уполномоченное изготовителем лицо: ООО «Атлас», 690068, Россия, Приморский край, г. Владивосток, проспект 100-летия Владивостока, дом 155, корпус 3, офис 5.

Адрес электронной почты: atlas.llc@ya.ru

Сделано в Китае.

Товар соответствует требованиям технического регламента Таможенного союза:

- ТР ТС 004/2011 «О безопасности низковольтного оборудования»;
- ТР ТС 020/2011 «Электромагнитная совместимость технических средств».

Товар соответствует требованиям технического регламента Евразийского экономического союза ТР ЕАЭС 037/2016 «Об ограничении применения опасных веществ в изделиях электротехники и радиоэлектроники».

Внешний вид изделия и его характеристики могут подвергаться изменениям без предварительного уведомления для улучшения качества.

Фактический интерфейс устройства может отличаться от представленного в данном руководстве.

Производитель не несёт гарантийных обязательств в следующих случаях:

- Истек Гарантийный срок.
- Если изделие, предназначенное для личных (бытовых, семейных) нужд, использовалось для осуществления предпринимательской деятельности, а также в иных целях, не соответствующих его прямому назначению.
- Производитель не несет ответственности за возможный материальный, моральный и иной вред, понесенный владельцем изделия и/или третьими лицами, вследствие нарушения требований руководства пользователя при использовании, несоблюдения рекомендаций по установке и обслуживанию изделия, правил подключения (короткие замыкания, возникшие также в результате воздействия несоответствующего сетевого напряжения, как на само изделие, так и на изделия, сопряженные с ним), хранения и транспортировки изделия.
- Все случаи механического повреждения: сколы, трещины, деформации, следы ударов, вмятины, замятия и др., полученные в процессе эксплуатации изделия.
- Имеются следы сторонней модификации, несанкционированного ремонта лицами, не уполномоченными для проведения таких работ. Если дефект вызван изменением конструкции или схемы изделия, подключением внешних устройств, не предусмотренных Производителем, использованием устройства, не имеющего сертификата соответствия согласно законодательству Российской Федерации.
- Если дефект изделия вызван действием непреодолимой силы (природных стихий, пожаров, наводнений, землетрясений, бытовых факторов и прочих ситуаций, не зависящих от Производителя), либо действиями третьих лиц, которые Производитель не мог предвидеть.
- Дефект вызван попаданием внутрь изделия посторонних предметов, инородных тел, веществ, жидкостей, насекомых или животных, воздействием агрессивных сред, высокой влажности, высоких температур, которые привели к полному или частичному выходу из строя изделия.
- Отсутствует или не соответствует идентификация изделия (серийный номер). Если повреждения (недостатки) вызваны воздействием вредоносного программного обеспечения; установкой, сменой или удалением паролей (кодов), приведшим к отсутствию доступа к программным ресурсам изделия, без возможности их сброса/восстановления, ввиду отсутствия предоставления данной услуги поставщиком ПО.
- Если дефекты работы вызваны несоответствием стандартам или техническим регламентам питающих, кабельных, телекоммуникационных сетей, мощности радиосигнала, в том числе из-за особенностей рельефа и других подобных внешних факторов, использования изделия на границе или вне зоны действия сети.
- Если повреждения вызваны использованием нестандартных (неоригинальных) и/или некачественных (поврежденных) расходных материалов, принадлежностей, запасных частей, элементов питания, носителей информации различных типов (включая CD, DVD диски, карты памяти, SIM-карты, картриджи).
- Если недостатки вызваны получением, установкой и использованием несовместимого контента (мелодии, графика, видео и другие файлы, приложения Java и подобные им программы).
- На ущерб, причиненный другому оборудованию, работающему в сопряжении с данным изделием.



Гарантийный талон

SN/IMEI: _____

Дата постановки на гарантию: _____

Производитель гарантирует бесперебойную работу устройства в течение всего гарантийного срока, а также отсутствие дефектов в материалах и сборке. Гарантийный период исчисляется с момента приобретения изделия и распространяется только на новые продукты.

В гарантийное обслуживание входит бесплатный ремонт или замена элементов, вышедших из строя не по вине потребителя в течение гарантийного срока при условии эксплуатации изделия согласно руководству пользователя. Ремонт или замена элементов производится на территории уполномоченных сервисных центров.

Срок гарантии: 36 месяцев.

Срок эксплуатации: 48 месяцев.

Актуальный список сервисных центров по адресу:

<https://www.dns-shop.ru/service-center/>

Гарантийные обязательства и бесплатное сервисное обслуживание не распространяются на перечисленные ниже принадлежности, входящие в комплектность товара, если их замена не связана с разборкой изделия:

- Элементы питания (батарейки) для ПДУ (Пульт дистанционного управления).
- Соединительные кабели, антенны и переходники для них, наушники, микрофоны, устройства «HANDS-FREE»; носители информации различных типов, программное обеспечение (ПО) и драйверы, поставляемые в комплекте (включая, но не ограничиваясь ПО, предустановленным на накопитель на жестких магнитных дисках изделия), внешние устройства ввода-вывода и манипуляторы.
- Чехлы, сумки, ремни, шнуры для переноски, монтажные приспособления, инструменты, документацию, прилагаемую к изделию.
- Расходные материалы и детали, подвергающиеся естественному износу.



