



ZET GAMING
BLACKOUT

РУКОВОДСТВО ПОЛЬЗОВАТЕЛЯ

Спасибо за Ваше доверие!

Наша команда всецело разделяет Вашу страсть к компьютерным играм, именно поэтому мы прилагаем все усилия, чтобы Ваш игровой опыт стал незабываемым с нашими аксессуарами для геймеров.

Новых побед и самых ярких впечатлений!

Наушники — устройство для персонального прослушивания музыки, речи или иных звуковых сигналов.

ТЕХНИЧЕСКИЕ ХАРАКТЕРИСТИКИ

ИГРОВЫЕ НАУШНИКИ

- Диаметр динамика: 50 мм
- Чувствительность: 118 ± 3 дБ
- Сопротивление: $32 \pm 15\%$ Ω
- Частотный диапазон: 20 Гц - 20 кГц
- Разъем: 3,5 мм jack, Type-C
- Длина кабеля: 2,2 м

МИКРОФОН

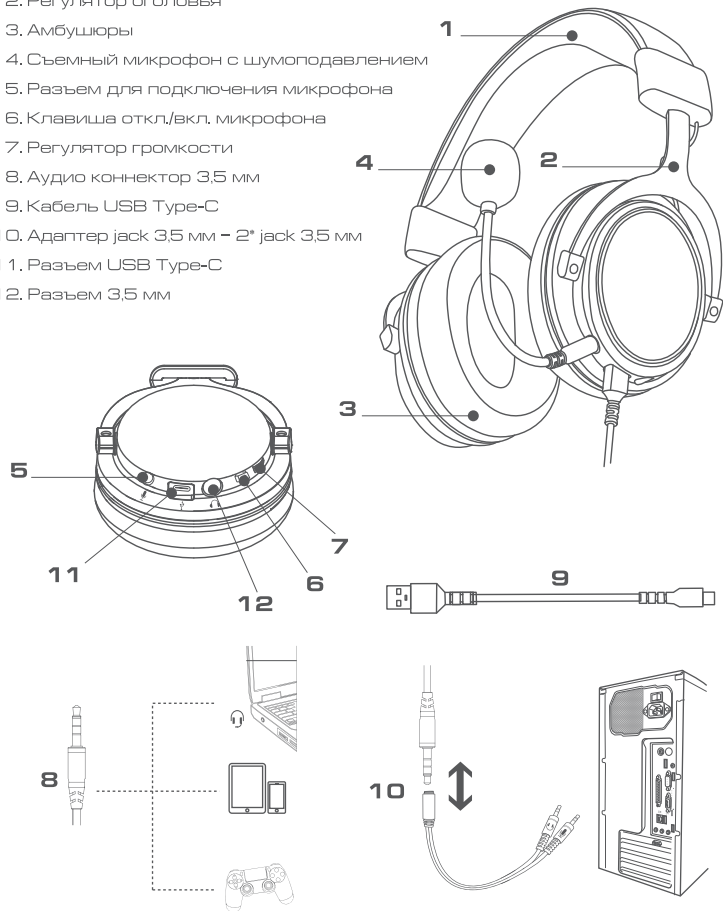
- Диаметр: $6 \times 2,7$ мм
- Чувствительность: -42 ± 3 дБ
- Сопротивление: $\leq 2,2$ к Ω
- Частотный диапазон: 20 Гц - 20 кГц
- Диаграмма направленности: всенаправленный микрофон.

КОМПЛЕКТАЦИЯ

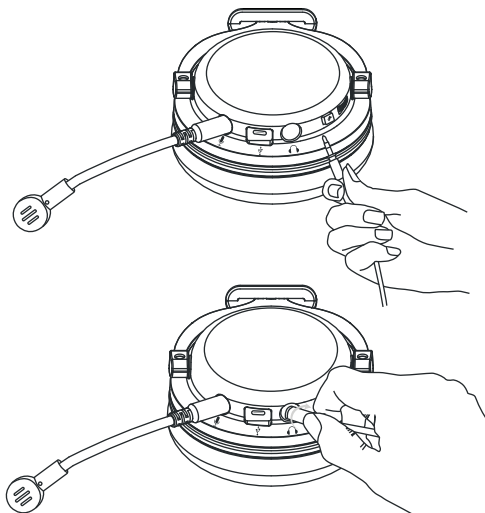
- Игровые наушники Blackout
- Аудиокабель Jack 3,5 мм
- Кабель USB Type-C - USB 2.0
- Адаптер Jack 3,5 мм - 2*Jack 3,5 мм
- Съёмный микрофон
- Чехол
- Руководство пользователя

СХЕМА УСТРОЙСТВА

1. Оголовье
2. Регулятор оголовья
3. Амбушюры
4. Съёмный микрофон с шумоподавлением
5. Разъем для подключения микрофона
6. Клавиша откл./вкл. микрофона
7. Регулятор громкости
8. Аудио коннектор 3,5 мм
9. Кабель USB Type-C
10. Адаптер jack 3,5 мм - 2* jack 3,5 мм
11. Разъем USB Type-C
12. Разъем 3,5 мм



ФИКСАЦИЯ АУДИО РАЗЪЕМА



Подключите коннектор 3,5 мм к соответствующему разъему на наушниках, затем поверните коннектор вправо на 90°, чтобы зафиксировать его. После этого кабель нельзя будет отключить от наушников, потянув за него. Чтобы убрать фиксацию, поверните коннектор влево на 90°.

ОБЪЕМНЫЙ ЗВУК 7.1 И ВСПОМОГАТЕЛЬНОЕ ПО ДЛЯ ГАРНИТУРЫ

1. Убедитесь, что гарнитура подключена к ПК посредством разъема USB Type-C.
2. Перейдите на веб-сайт www.zet-gaming.com и загрузите программное обеспечение для данной модели из раздела «Драйверы».
3. Запустите инсталляционный файл и следуйте указаниям системы. Дождитесь завершения установки, затем нажмите «Завершить».
4. В окне ПО выберите вкладку «Виртуальный 7.1».
5. Нажмите на опцию «Виртуальный 7.1», чтобы включить режим виртуального объемного звучания 7.1.

ИСПОЛЬЗОВАНИЕ С МОБИЛЬНЫМИ УСТРОЙСТВАМИ

Для использования гарнитуры с мобильным устройством подключите аудио коннектор 3,5 мм в соответствующий разъем на вашем смартфоне или планшетном ПК.

ВОЗМОЖНЫЕ ПРОБЛЕМЫ И ИХ РЕШЕНИЕ

1. Гарнитура подключена, но звук в ней не слышен / слышен только один канал.
 - Убедитесь, что уровень громкости на регуляторе гарнитуры, в используемом приложении либо в системных настройках устройства-источника не установлен на ноль.
 - Проверьте, надежно ли гарнитура подключена к устройству-источнику, а также, не загрязнен ли коннектор гарнитуры. Отсоедините кабель с обоих концов (от гарнитуры и от устройства-источника), очистите его от грязи (если необходимо) и снова подключите коннекторы кабеля.
 - Убедитесь, что гарнитура корректно распознается устройством-источником или его операционной системой (проверьте меню или системный интерфейс устройства-источника).
2. Гарнитура подключена, но ваш голос не слышен через микрофон.
 - Убедитесь, что микрофон включен (нажмите клавишу отключения микрофона на гарнитуре).
 - Проверьте, надежно ли подключен микрофон к гарнитуре, а также, не загрязнен ли коннектор микрофона. При необходимости очистите коннектор микрофона от грязи и перевыполните подключение.
 - Убедитесь, что микрофон вашей гарнитуры корректно распознается устройством-источником или его операционной системой (проверьте меню или системный интерфейс устройства-источника).
3. В наушниках слышится шум, помехи или эхо.
 - Возможно, вблизи гарнитуры находится какое-либо другое электрическое устройство, создающее помехи. Поместите гарнитуру на расстояние от акустической системы, радиоприемника, микроволновой печи или прочего оборудования, находящегося рядом с вами.
 - Проверьте, надежно ли гарнитура подключена к устройству-источнику, а также, не загрязнен ли коннектор гарнитуры. Отсоедините кабель с обоих концов (от гарнитуры и от устройства-источника), очистите его от грязи (если необходимо) и снова подключите коннекторы кабеля.
 - Возможно, в используемом вами приложении на устройстве-источнике включена функция усиления звука микрофона. Проверьте меню или системный интерфейс устройства-источника, и при необходимости, отключите функцию.

Меры предосторожности

1. Не производите никаких изменений в конструкции устройства.
2. Во избежание короткого замыкания не допускайте контакта устройства с любыми жидкостями, не помещайте рядом с ним открытые емкости с жидкостью.
3. Не подвергайте устройство воздействию электромагнитного излучения.
4. Устройство не предназначено для использования в коммерческих целях.
5. Устройство не предназначено для использования детьми и лицами с ограниченными физическими, сенсорными или умственными способностями, кроме случаев, когда над ними осуществляется контроль другими лицами, ответственными за их безопасность. Не позволяйте детям играть с устройством.

Правила и условия хранения, перевозки (транспортировки), реализации и утилизации

- Устройство не требует какого-либо монтажа или постоянной фиксации.
- Хранение устройства должно производиться в упаковке в отапливаемых помещениях у изготовителя и потребителя при температуре воздуха от 5°C до 40°C и относительной влажности воздуха не более 80%. В помещениях не должно быть агрессивных примесей (паров кислот, щелочей), вызывающих коррозию.
- Перевозка устройства должна осуществляться в сухой среде.
- Устройство требует бережного обращения, оберегайте его от воздействия пыли, грязи, ударов, влаги, огня и т.д.
- Реализация устройства должна производиться в соответствии с местным законодательством.
- После окончания срока службы изделия его нельзя выбрасывать вместе с обычным бытовым мусором. Вместо этого оно подлежит сдаче на утилизацию в соответствующий пункт приема электрического и электронного оборудования для последующей переработки и утилизации в соответствии с федеральным или местным законодательством. Обеспечивая правильную утилизацию данного продукта, вы помогаете сэкономить природные ресурсы и предотвращаете ущерб для окружающей среды и здоровья людей, который возможен в случае ненадлежащего обращения. Более подробную информацию о пунктах приема и утилизации данного продукта можно получить в местных муниципальных органах или на предприятии по вывозу бытового мусора.
- При обнаружении неисправности устройства следует немедленно обратиться в авторизованный сервисный центр или утилизировать устройство.

Дополнительная информация

Изготовитель: Дунгуань Енона Аудио Ко, Лимитед, 301, здание завода А, шоссе Шичан 2, Суньювань, подрайон Дунчэн, г. Дунгуань, пров. Гуандун, Китай.

Импортер в России / уполномоченное изготовителем лицо: ООО «Атлас», 690068, Россия, Приморский край, г. Владивосток, проспект 100-летия Владивостока, дом 155, корпус 3, офис 5.

Сделано в Китае.

Товар соответствует требованиям технического регламента Евразийского экономического союза ТР ЕАЭС 037/2016 «Об ограничении применения опасных веществ в изделиях электротехники и радиоэлектроники».

Дата производства товара, а также сроки гарантии и эксплуатации указаны на упаковке.

Внешний вид изделия и его характеристики могут подвергаться изменениям без предварительного уведомления. Фактический интерфейс изделия может отличаться от представленного в данном руководстве.