



ARDOR GAMING

ПАЙДАЛАНУ БОЙЫНША НҰСҚАУЛЫҚ

ARDOR GAMING Crystal CC2 Midtower корпусы

Пайдалану бойынша нұсқаулық

Құрметті сатып алушы, сеніміңізге рахмет!

Біздің команда сіздің ойынға деген құмарлығыңызды толығымен бөліседі, сондықтан біз ойын аксессуарларымен ойын тәжірибеңізді ұмытылмас ету үшін көп жұмыс жасаймыз. Жаңа жеңістер және ең жарқын әсерлер!

Сақтық шаралары

- Тұрғын үй құрылымына ешқандай өзгерістер енгізбеңіз.
- Тұрғын үй коммерциялық мақсатта пайдалануға арналмаған.
- Қоршау балалардың немесе физикалық, сенсорлық немесе ақыл-ой мүмкіндіктері шектеулі адамдардың қауіпсіздігіне жауапты басқа адамдардың қадағалауынсыз пайдалануына арналмаған. Балалардың денесімен ойнауына жол бермеңіз.

Жинақталым

- Корпус.
- Бекітуге арналған қорап — 1 дана.
- Аналық плата мен SSD-ны бекітуге арналған бұрандалар — 17 дана.
- Қуат көзі мен бейне картаны бекітуге арналған бұрандалар — 4 дана.
- Аналық платаны орнатуға арналған тіректер — 3 дана.
- HDD бекітуге арналған бұрандалар — 16 дана.
- Аналық платаға арналған тіректі бұрауға арналған бит — 1 дана.
- Пластикалық кәбіл байламдары — 8 дана.
- Сымдарды бекітуге арналған сым — 8 дана.
- Корпусқа арналған қосалқы ысырмалар — 2 дана.
- I/O панелінің ашасы — 1 дана.
- Корпустың төменгі жағындағы саңылау тығыны — 1 дана.
- Корпустың үстіңгі жағындағы саңылау тығыны — 1 дана.
- Пластикалық бөлшектерге арналған тартқыш — 1 дана.
- Динамик — 1 дана.
- Шыны тазалағыш шүберек — 1 дана.
- Пайдалану бойынша нұсқаулық.

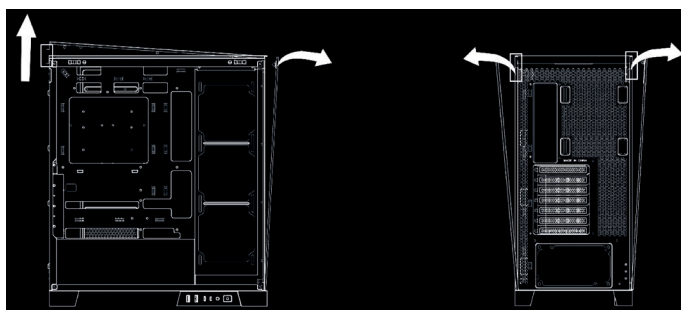
Техникалық сипаттамалары

- Сауда белгісі: ARDOR GAMING.
- Үлгісі: Crystal CC2.
- Стандартты өлшем: Midtower.
- Үйлесімді платалардың пішін факторы: ATX, mATX, ITX.
- Қуат көзі пішін факторы (қоспаған): ATX.
- Қуат көзі: корпусстың төменгі жағы.
- Алдыңғы панель материалы: шыны.
- Бүйірлік панельдегі шыңдалған шыны терезе.
 - Шыны қалыңдығы: 4 мм.
- Металл қалыңдығы:
 - алдыңғы панель: 1 мм;
 - оң/артқы/жоғарғы: 0,7 мм;
 - басқа бөліктер: 0,6 мм.
- Бөлімшелер саны 2,5": 4.
- Бөлімшелер саны 3,5": 4.
- Кеңейту ұяларының саны: 7.
- Макс. бейне картасының ұзындығы: 410 мм.
- Макс. ОП салқындатқышының биіктігі: 180 мм.
- Желдеткіш контроллері: ARGB хабы-Ф.
- Желдеткіш өлшемдері (жинаққа кіреді):
 - артқы: 1 × 12 см;
 - жағы: 3 × 12 см.
- Желдеткіш қолдау:
 - жоғарғы: 3 × 12 / 2 × 14 см;
 - жағы: 3 × 12 см;
 - артқы: 1 × 12 / 1 × 14 см;
 - HDD үшін төменгі бекіту: 1 × 12 см;
 - қуат беру бөлігінде: 2 × 12 см.
- ТҚЖ қолдауы:
 - артқы: 120/140 мм;
 - жоғарғы: 120/240/280/360 мм;
 - жағы: 120/240/360 мм.
- Шаң сүзгісінің тірегі: жоғарғы, төменгі және оң жақ панельдер.
- Әдепкі енгізу/шығару панелінің орны: жоғарғы.
- Қосқыштар: 2 × USB 3.0; 1 × Type-C; 1 × 3,5 мм jack.
- Құрылғы өлшемдері (Е×Ү×Б): 235 × 441 × 501 мм.
- Құрылғының салмағы: 8,8 кг.
- Қолдану аясы: тұрмыстық.

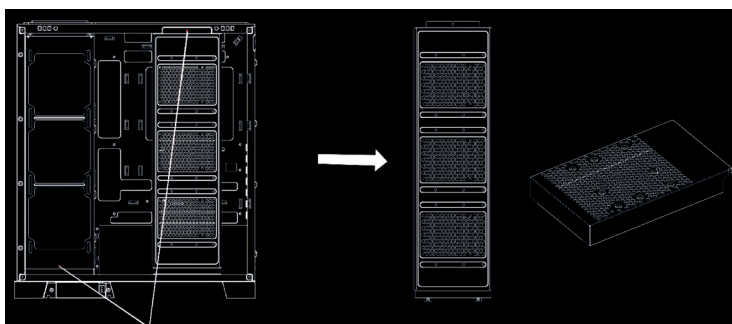
Бекіткіш жинағы



Корпус қабырғаларын алу және орнату

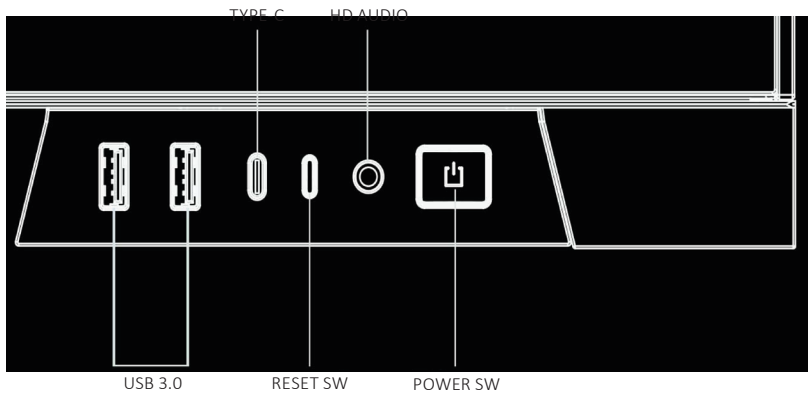


1. Алдыңғы панельді жоғарыдан өзіңізге қарай тартып алыңыз. Сонымен бірге жоғарғы панельді артқа жылжытыңыз.
2. Үстіңгі және бүйірлік панельдерді артқы жағынан итеру арқылы алыңыз.

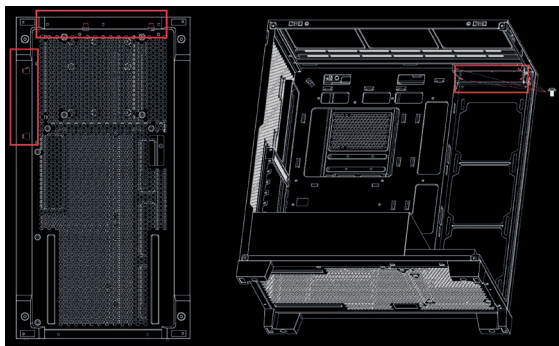


3. Қатты дискіні бекіту бұрандаларын алып тастаңыз және қатты дискінің бекітпесін қораптан алыңыз.
4. Алдыңғы HDD қондырмасы/төменгі HDD қондырмасы.

I/O панелінің схемасы



I/O панелін орнату



Төменнен панельді орнату

Панельді жоғарыдан орнату

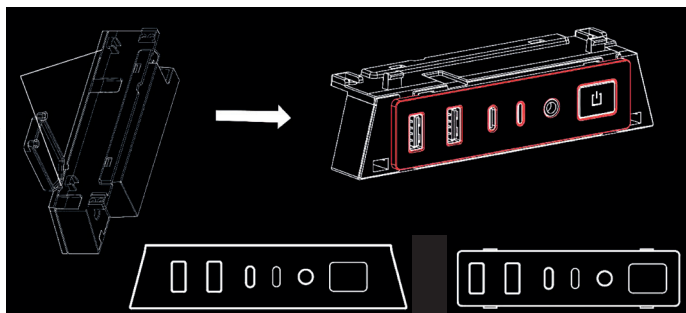


I/O панелінің орнату орнын төменнен өзгерту

I/O панелін үстіне қойып, бұрандалармен бекітіңіз

I/O панелінің тығынын орнату

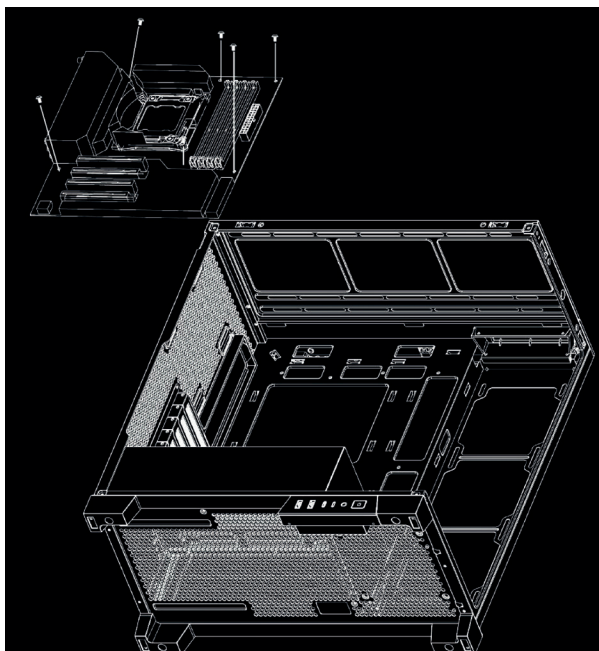
Пластмасса бөлшектерін кетіргішті пайдаланып ашаны алыңыз



Төменгі штепсель
(панельді төменнен орнату
кезінде)

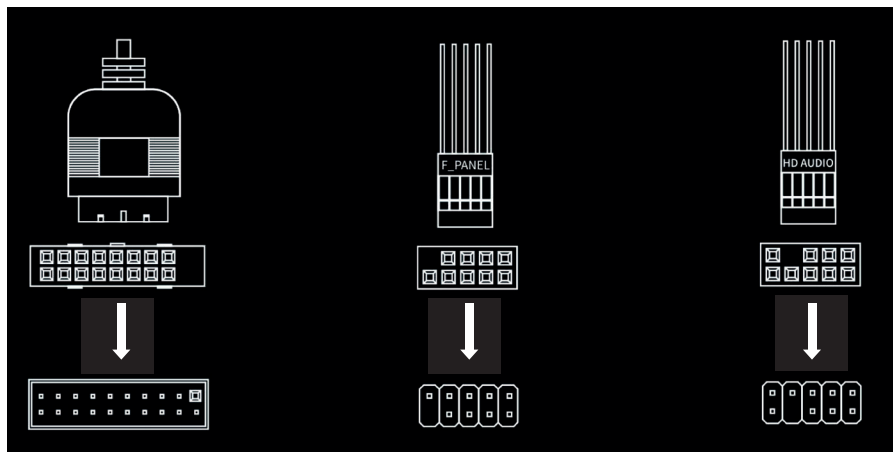
Жоғарғы штепсель
(панельді жоғарыдан орнату кезінде)

Аналық платаны орнату



1. Аналық плата тіректерінің орнын аналық плата үлгісіне сәйкес реттеңіз.
2. Аналық платаны корпусқа орнатып, оны бұрандалармен бекітіңіз.

Аналық платаны корпусқа қосу

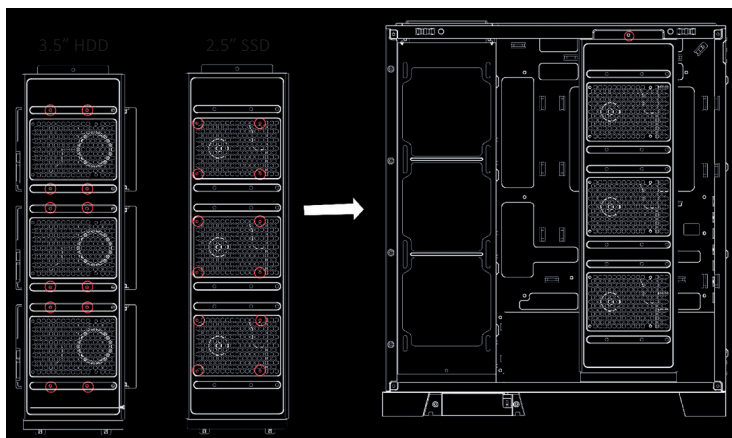


USB 3.0 орнату

F-панелі контакті блогын HDD, LED, HLED, IED LED, PWR LED RST SW, RST, PWP SW PWR BTW аналық плата қосқышына қосу

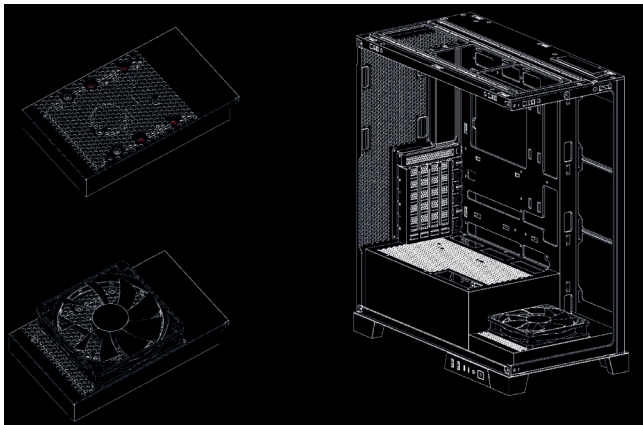
HD аудио орнату

Алдыңғы панельде HDD немесе SSD орнату



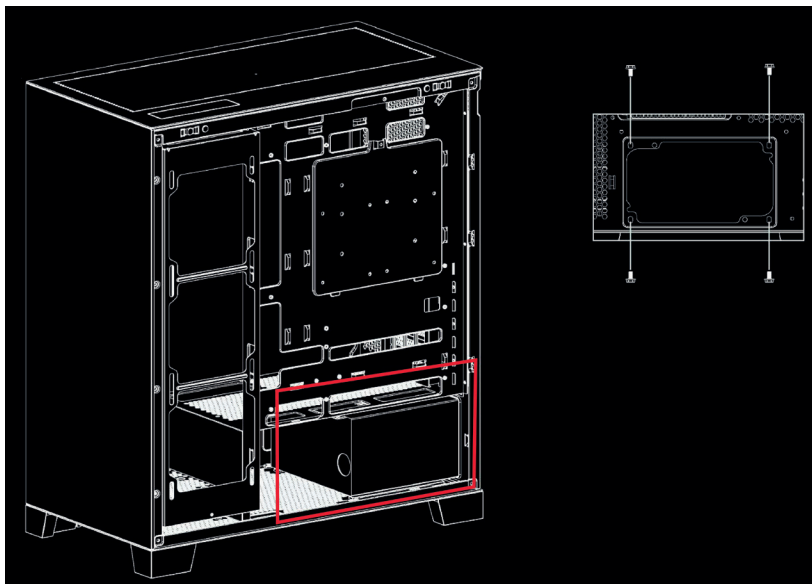
1. HDD немесе SSD дискісін бекітпеге қойып, бұрандалармен бекітіңіз.
2. Бекітуді корпусқа орнатыңыз және бұрандалармен бекітіңіз.

Корпустың төменгі жағында HDD, SSD немесе желдеткішті орнату



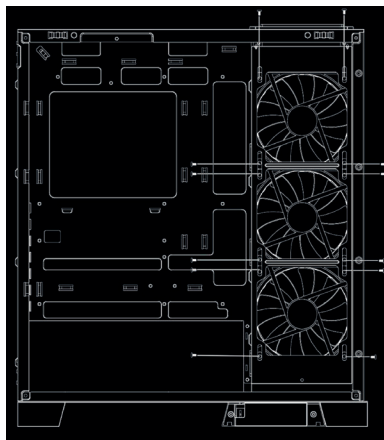
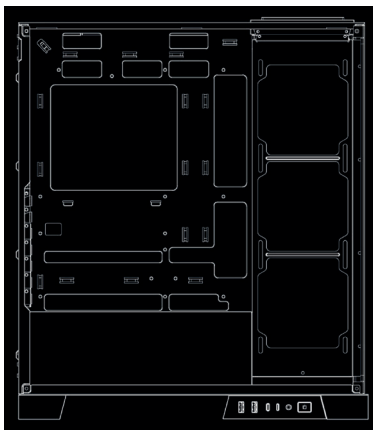
1. HDD немесе SSD дискісін бекітпеге қойып, бұрандалармен бекітіңіз.
2. Содан кейін желдеткішті тірекке орнатып, бұрандалармен бекітіңіз.
3. Бекітуді корпусқа орнатыңыз және бұрандалармен бекітіңіз.

Қуат блогын орнату



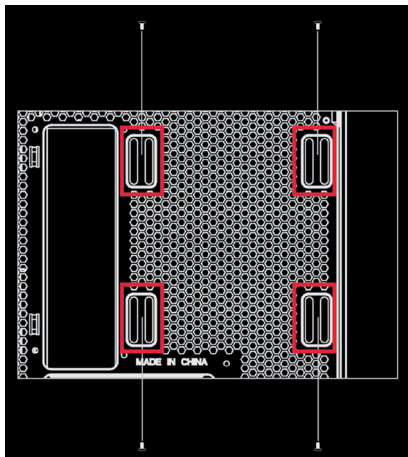
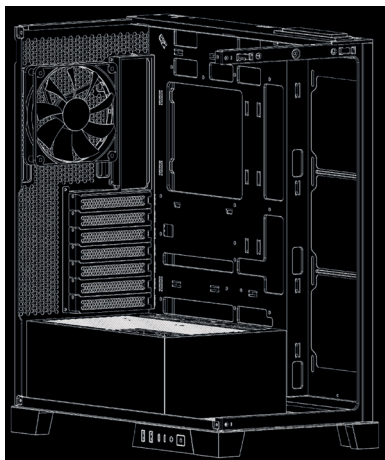
Қуат блогын тиісті ұяға қойып, артқы панельдегі қуат көзі бұрандаларымен бекітіңіз.

Желдеткіштерді аналық платаның жанындағы бүйір қабырғаға орнату



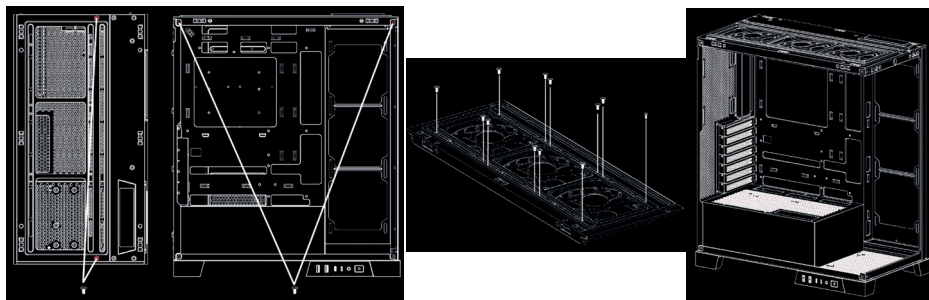
1. Аналық платаның жанындағы бүйір қабырғаға 3 120 мм желдеткішті орнатуға болады.
2. Желдеткіштерді бекітпеге қойып, бұрандалармен бекітіңіз.

Тіршілікті қамтамасыз ету жүйесін аналық платаның жанындағы бүйір қабырғаға орнату



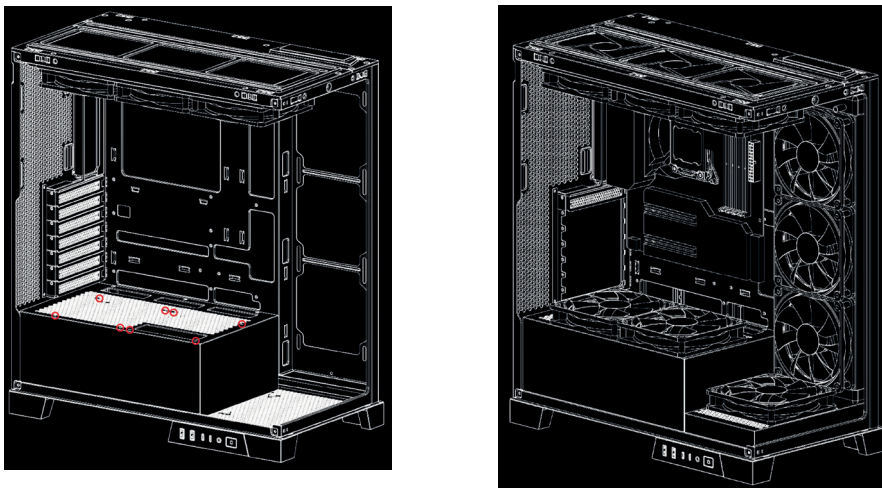
1. Артқы панельге 1 120 мм немесе 140 мм желдеткішті орнатуға болады.
2. Желдеткішті панельге қойып, бұрандалармен бекітіңіз.

Жоғарғы панельге желдеткішті орнату



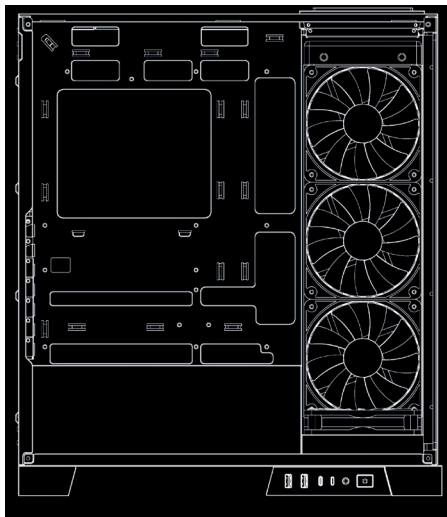
1. Үстіңгі панельде 3 120 мм желдеткіш немесе 2 140 мм желдеткіш орналаса алады.
2. Желдеткіш қондырғыны бұрап алыңыз және алыңыз.
3. Желдеткішті бекітпеге қойып, үстіңгі жағындағы бұрандалармен бекітіңіз.
4. Бекітуді корпусқа орнатыңыз және бұрандалармен бекітіңіз.

Желдеткішті қуат көзіне орнату



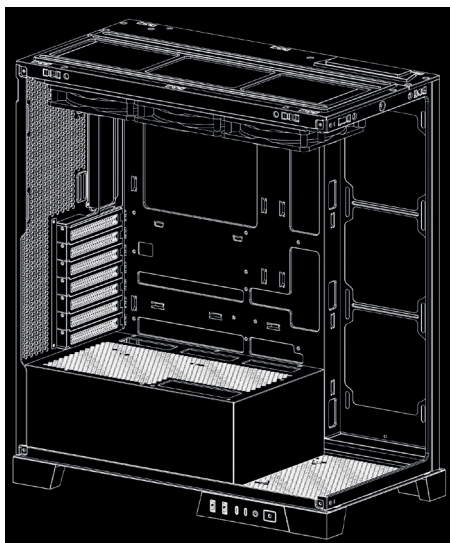
1. Қуат көзі ұясына 2 120 мм желдеткіш сыяды.
2. Желдеткіштерді шығанаққа қойып, бұрандалармен бекітіңіз.

ТҚЖ аналық платаның жанындағы бүйір қабырғаға орнату



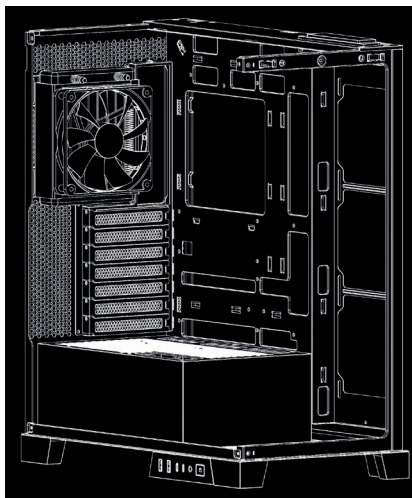
1. 120/240/360 мм ТҚЖ қолдауы (бейне картаның ұзындығы > 275 мм болса, ТҚЖ қалыңдығы < 52 мм болуы керек. Енгізу/шығару панелі жоғарғы жағында орналасса, ТҚЖ < 400 болуы керек. мм).
2. ТҚЖ-ны бүйірлік қабырғаға орнатыңыз және бұрандалармен бекітіңіз.

Жоғарғы панельде ТҚЖ орнату



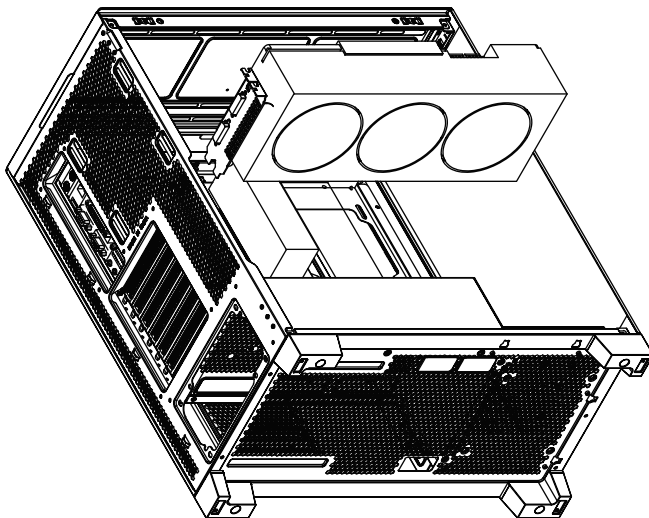
1. ТҚЖ қолдау 120/240/280/360 мм.
2. Жоғарғы панельге ТҚЖ орнатыңыз және бұрандалармен бекітіңіз.

Артқы панельде ТҚЖ орнату



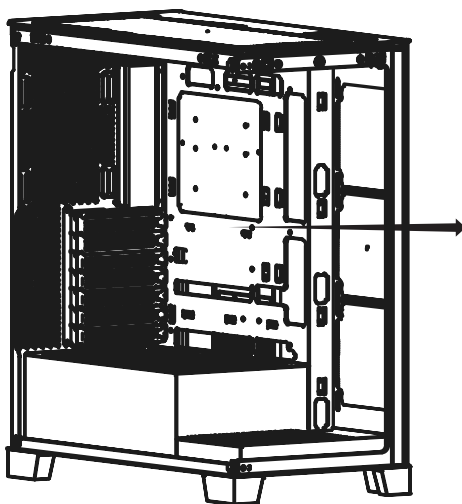
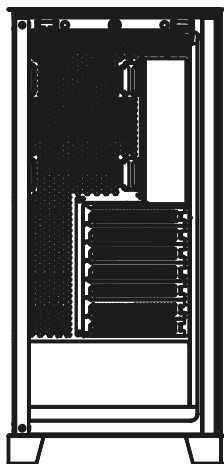
1. ТҚЖ қолдау 120 және 240 мм.
2. ТҚЖ-ны артқы панельге орнатыңыз және бұрандалармен бекітіңіз.

Бейне картаны орнату



PCI ұяшығын алыңыз, бейне картаны салыңыз және бұрандалармен бекітіңіз.

Алынбалы тірек



2 бұранданы бұрап, тұғырды алыңыз.

Монтаждау, сақтау, тасымалдау (тасу), өткізу және кәдеге жарату ережелері мен шарттары

- Корпус ешқандай орнатуды немесе тұрақты бекітуді қажет етпейді.
- Корпус 5 °С-тан 40 °С-қа дейінгі температурада өндіруші мен тұтынушыда жылытылатын үй-жайларда қаптамада сақталуы керек.
- және ауаның салыстырмалы ылғалдылығы 80%-дан аспайды. Үй-жайларда коррозияға әкелетін агрессивті қоспалар (қышқылдар, сілтілер бұлары) болмауы керек.
- Корпусты құрғақ ортада тасымалдау керек.
- Корпус мұқият өңдеуді қажет етеді, оны шаңнан, кірден, соққыдан, ылғалдан, өрттен және т.б. қорғаңыз.
- Тұрғын үйді сату жергілікті заңнамаға сәйкес болуы керек.
- Бұл қоршау жергілікті қоқыс шығару ережелеріне сәйкес жойылуы керек. Бұл тұрғын үйді дұрыс кәдеге жарату арқылы сіз қалдықтардың бақылаусыз шығарылуынан қоршаған ортаға және адам денсаулығына ықтимал зиянның алдын алуға және материалдық ресурстарды тиімді пайдалануды қамтамасыз етесіз. Осы ғимаратқа арналған жинау және қайта өңдеу орындары туралы толығырақ ақпаратты жергілікті муниципалдық биліктен немесе тұрмыстық қалдықтарды шығаратын компаниядан алуға болады.
- Корпустың ақаулығы анықталса, дереу уәкілетті қызмет көрсету орталығына хабарласу керек немесе корпусты кәдеге жарату керек.

Кепілдік міндеттемелер

Өндіруші кепілдік мерзімі ішінде құрылғының үздіксіз жұмыс істеуіне, сондай-ақ материалдар мен жинақтарда ақаулардың болмауына кепілдік береді. Кепілдік мерзімі бұйымды сатып алған сәттен бастап есептеледі және тек жаңа өнімдерге қолданылады. Кепілдік қызмет көрсету пайдаланушының басшылығына сәйкес бұйымды пайдалану шартымен кепілдік мерзімі ішінде тұтынушының кінәсіз істен шыққан элементтерді тегін жөндеу немесе ауыстыруды қамтиды. Элементтерді жөндеу немесе ауыстыру уәкілетті сервис орталықтарының аумағында жүргізіледі.

Кепілдік мерзімі: 18 ай. / Пайдалану мерзімі: 24 ай.

Сервистік орталықтардың өзекті тізімі келесі мекенжай бойынша:

<https://www.dns-shop.kz/service-center/>

Қосымша ақпарат

Өндіруші: Гуанчжоу Тяньбо Компьютэ Эквипмент Ко., Лтд.

3 ғим., №12, Хуахуэй тас жолы, Хуашань, Хуаду ауд., Гуанчжоу қ., Гуандун пров., Қытай.

Қытайда жасалған.

Импортер / юр. лицо, принимающее претензии в Республике Казахстан: ТОО «ДНС КАЗАХСТАН», г. Астана, р-н Сарыарқа, пр-т Сарыарқа, зд. 12, Республика Казахстан.

Импорттаушы / Қазақстан Республикасында талаптар қабылдайтын заңды тұлға: «DNS QAZAQSTAN (ДНС КАЗАХСТАН)» ЖШС, Астана қ-ы, Сарыарқа ауданы, Сарыарқа д-лы, 12 ғ-т, Қазақстан Республикасы.

Адрес электронной почты / электронды пошта мекен-жайы: info@dns-shop.kz

Өнімнің сапасын жақсарту үшін ерекшеліктер, өнім туралы ақпарат, оның жинақталымы және функционалы пайдаланушыға алдын ала ескертусіз өзгертілуі мүмкін.

