

# CRYSTAL CC2

*CASE*



# Корпус ARDOR GAMING Crystal CC2 Midtower

## Руководство по эксплуатации

Уважаемый покупатель, спасибо за Ваше доверие!

Наша команда всецело разделяет Вашу страсть к компьютерным играм, именно поэтому мы прилагаем все усилия, чтобы Ваш игровой опыт стал незабываемым с нашими аксессуарами для геймеров. Новых побед и самых ярких впечатлений!

### Меры предосторожности

- Не производите никаких изменений в конструкции корпуса.
- Корпус не предназначен для использования в коммерческих целях.
- Корпус не предназначен для использования детьми и лицами с ограниченными физическими, сенсорными или умственными способностями, кроме случаев, когда над ними осуществляется контроль другими лицами, ответственными за их безопасность. Не позволяйте детям играть с корпусом.

### Комплектация

- Корпус.
- Коробка для крепежа — 1 шт.
- Винты для крепления материнской платы и SSD — 17 шт.
- Винты для крепления блока питания и видеокарты — 4 шт.
- Стойки для крепления материнской платы — 3 шт.
- Винты для крепления HDD — 16 шт.
- Бита для закручивания стойки для мат. платы — 1 шт.
- Пластиковые стяжки для проводов — 8 шт.
- Проволока для фиксации проводов — 8 шт.
- Запасные защелки для корпуса — 2 шт.
- Заглушка I/O-панели — 1 шт.
- Заглушка отверстия на нижней части корпуса — 1 шт.
- Заглушка отверстия на верхней части корпуса — 1 шт.
- Съемник пластиковых деталей — 1 шт.
- Динамик — 1 шт.
- Салфетка для очистки стекла — 1 шт.
- Руководство по эксплуатации.

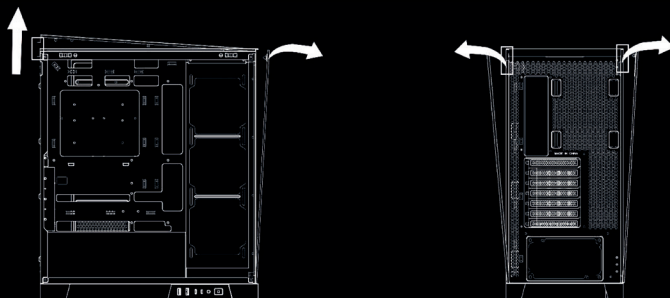
## Технические характеристики

- Торговая марка: ARDOR GAMING.
- Модель: Crystal CC2.
- Типоразмер: Midtower.
- Форм-фактор совместимых плат: ATX, mATX, ITX.
- Форм-фактор блока питания (не в комплекте): ATX.
- Расположение блока питания: нижняя часть корпуса.
- Материал передней панели: стекло.
- Окно из закаленного стекла на боковой панели.
  - Толщина стекла: 4 мм.
- Толщина металла:
  - передней панели: 1 мм;
  - правой/задней/верхней панели: 0,7 мм;
  - остальных деталей: 0,6 мм.
- Кол-во отсеков 2,5": 4.
- Кол-во отсеков 3,5": 4.
- Кол-во слотов расширений: 7.
- Макс. длина видеокарты: 410 мм.
- Макс. высота кулера ЦП: 180 мм.
- Контроллер вентилятора: ARGB hub-F.
- Габариты вентиляторов (входят в комплект):
  - тыловых: 1 × 12 см;
  - боковых: 3 × 12 см.
- Поддержка вентиляторов:
  - верхних: 3 × 12 / 2 × 14 см;
  - боковых: 3 × 12 см;
  - тыловых: 1 × 12 / 1 × 14 см;
  - нижнего крепления для HDD: 1 × 12 см;
  - на отсеке для блока питания: 2 × 12 см.
- Поддержка СЖО:
  - тыловой: 120/140 мм;
  - верхней: 120/240/280/360 мм;
  - боковой: 120/240/360 мм.
- Поддержка пылевых фильтров: верхняя, нижняя и правая панели.
- Расположение I/O-панели по умолчанию: сверху.
- Разъемы: 2 × USB 3.0; 1 × Type-C; 1 × 3.5 мм jack.
- Габариты устройства (Ш × Д × В): 235 × 441 × 501 мм.
- Вес устройства: 8,8 кг.
- Область применения: бытовое.

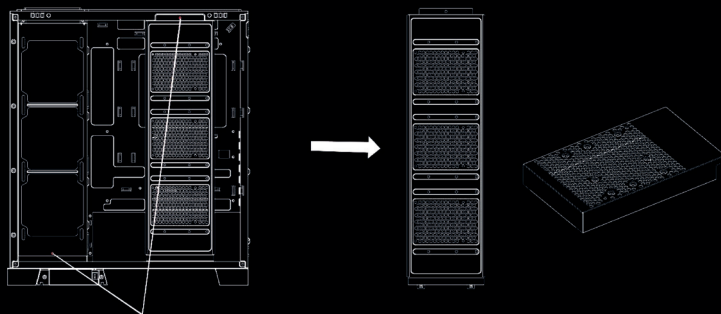
## Комплектация крепежа



## Снятие и установка стенок корпуса

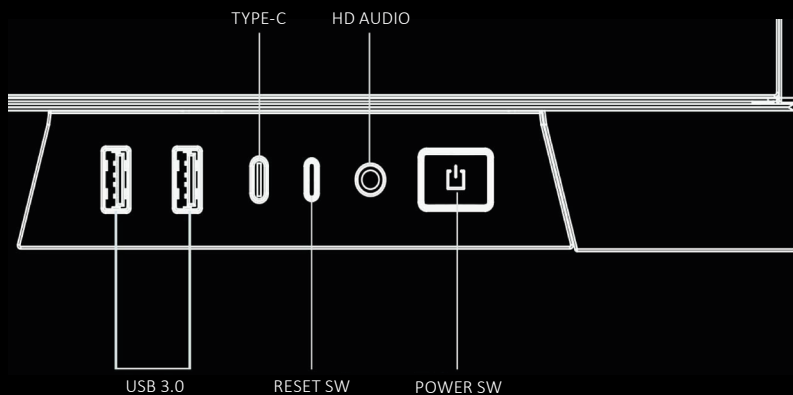


1. Снимите переднюю панель, потянув ее сверху на себя. Верхнюю панель при этом отодвиньте назад.
2. Снимите верхнюю и боковые панели, поддев их сзади.

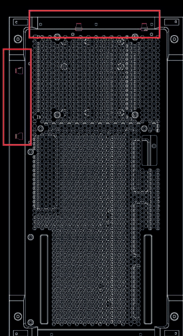


3. Открутите винты креплений для жесткого диска, извлеките крепление для жестких дисков из корпуса.
4. Крепление для жестких дисков на передней панели / крепление для жестких дисков снизу.

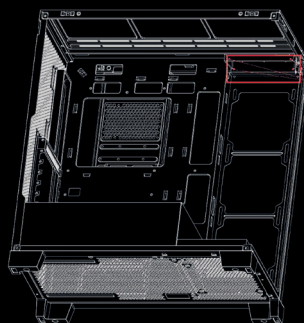
## Схема I/O-панели



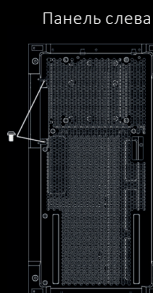
## Установка I/O-панели



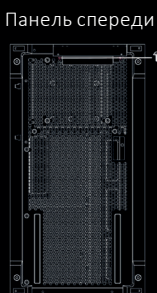
Установка панели снизу



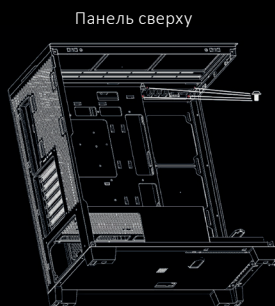
Установка панели сверху



Смена позиции установки I/O-панели снизу



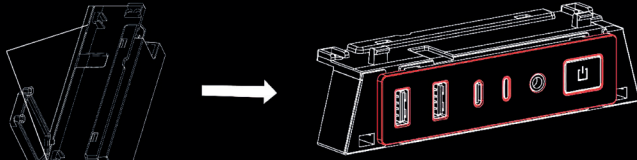
Панель спереди



Разместите I/O-панель сверху и зафиксируйте винтами

## Установка заглушки I/O-панели

Снимите заглушку, используя съемник пластиковых деталей

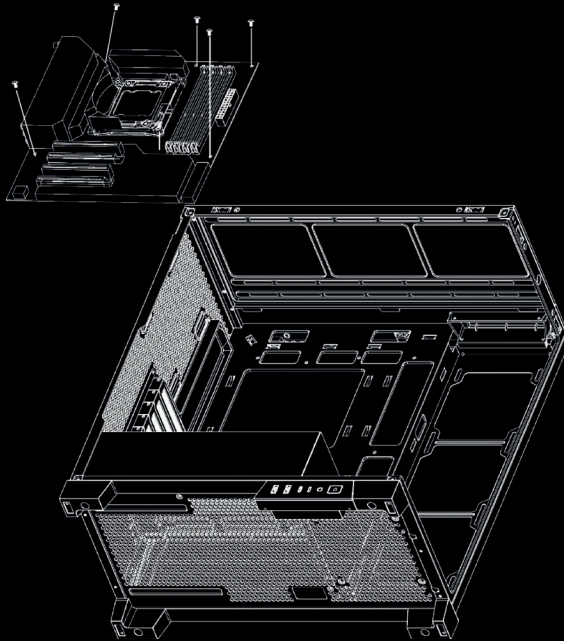


Нижняя заглушка  
(при установке панели снизу)



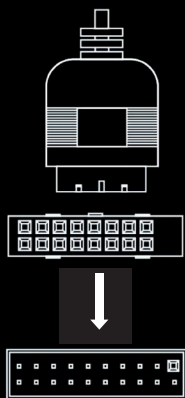
Верхняя заглушка  
(при установке панели сверху)

## Установка материнской платы

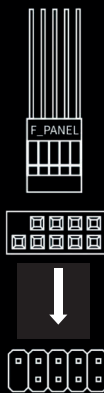


1. Настройте положение стоек для материнской платы в соответствии с моделью материнской платы.
2. Установите материнскую плату в корпус и зафиксируйте ее винтами.

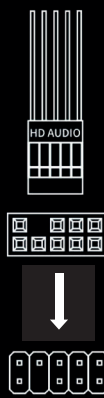
## Подключение материнской платы к корпусу



Установка USB 3.0

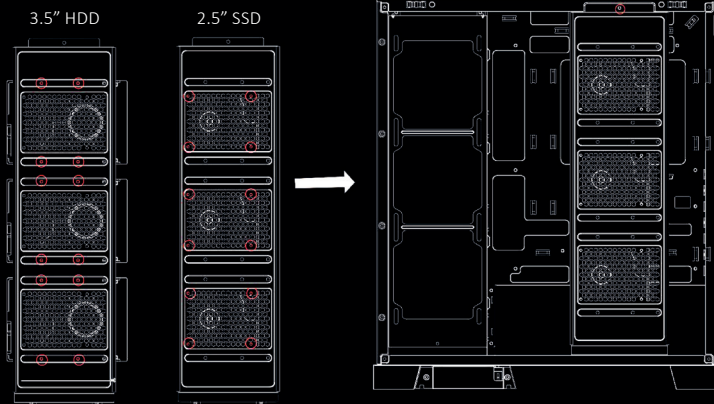


Подключение блока контактов F-panel к разъему материнской платы HDD, LED, HLED, IED LED, PWR LED RST SW, RST, PWP SW PWR BTW



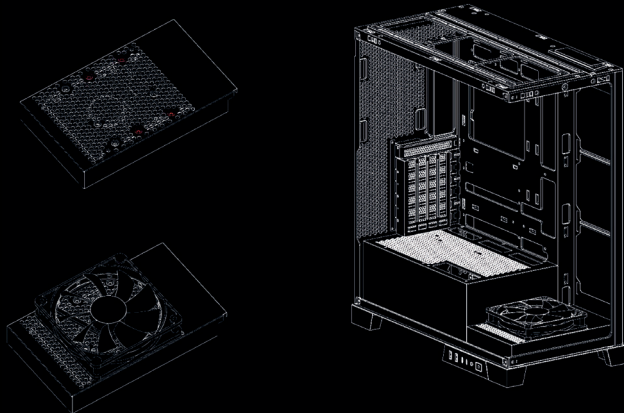
Установка HD Audio

## Установка HDD или SSD на передней панели



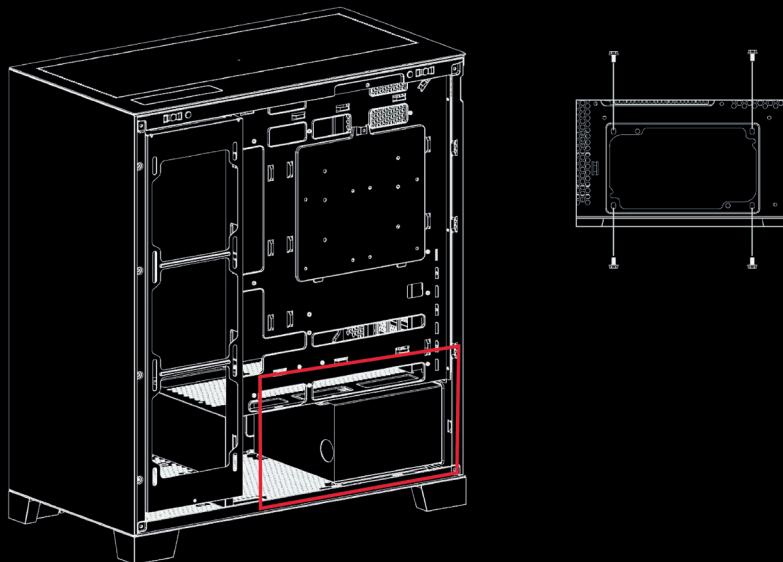
1. Установите HDD или SSD-диск на крепление и зафиксируйте винтами.
2. Установите крепление в корпус и зафиксируйте винтами.

## Установка HDD, SSD или вентилятора в нижнюю часть корпуса



1. Установите HDD или SSD-диск на крепление и зафиксируйте винтами.
2. Затем установите вентилятор на крепление и зафиксируйте винтами.
3. Установите крепление в корпус и зафиксируйте винтами.

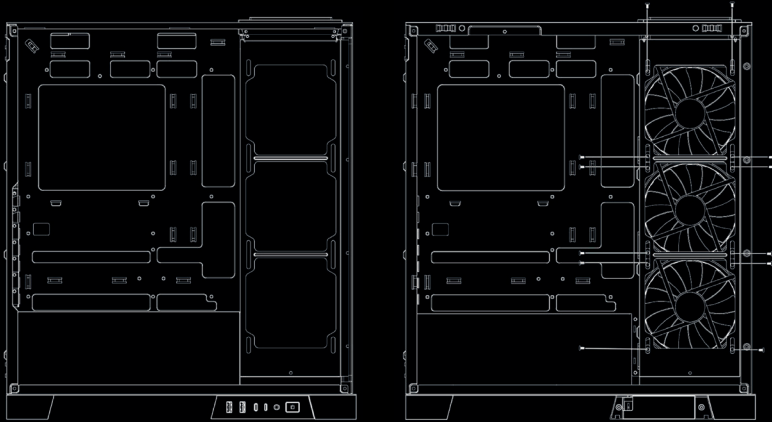
## Установка блока питания



Поместите блок питания в соответствующий отсек и зафиксируйте с помощью винтов для крепления блока питания на задней панели.

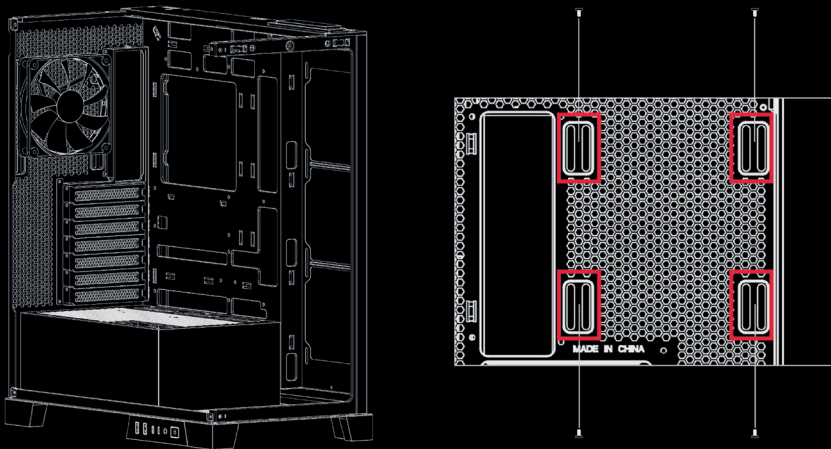


## Установка вентиляторов на боковую стенку рядом с материнской платой



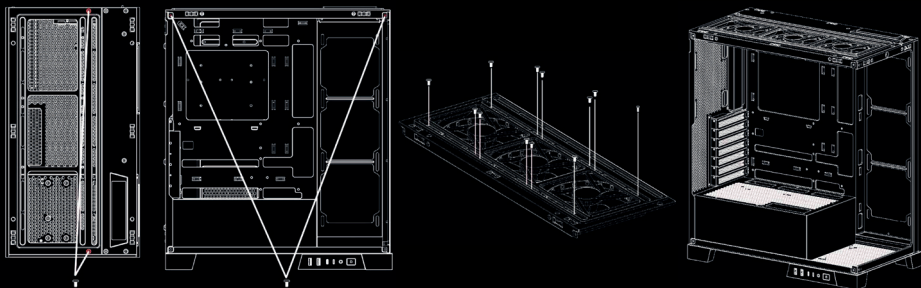
1. На боковую стенку рядом с материнской платой можно установить 3 вентилятора 120 мм.
2. Разместите вентиляторы на креплении и зафиксируйте винтами.

## Установка СЖО на боковую стенку рядом с материнской платой



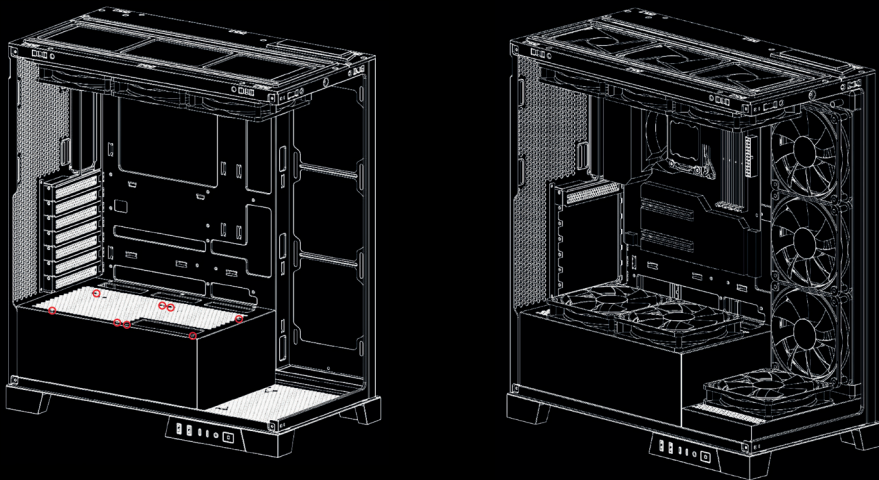
1. На задней панели можно установить 1 вентилятор 120 мм или 140 мм.
2. Разместите вентилятор на панели и зафиксируйте винтами.

## Установка вентилятора на верхней панели



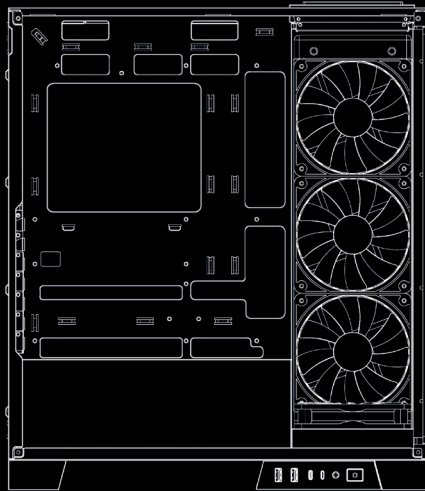
1. На верхней панели можно установить 3 вентилятора 120 мм или 2 вентилятора 140 мм.
2. Отвинтите и извлеките крепление для вентиляторов.
3. Разместите вентилятор на креплении и зафиксируйте винтами сверху.
4. Установите крепление в корпус и зафиксируйте винтами.

## Установка вентилятора на отсек для блока питания



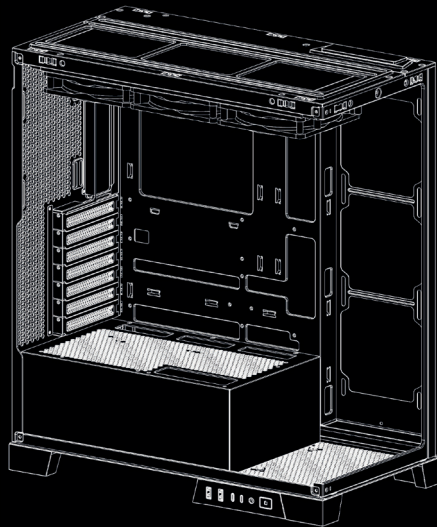
1. На отсеке для блока питания можно установить 2 вентилятора 120 мм.
2. Разместите вентиляторы на отсек и зафиксируйте винтами.

## Установка СЖО на боковую стенку рядом с материнской платой



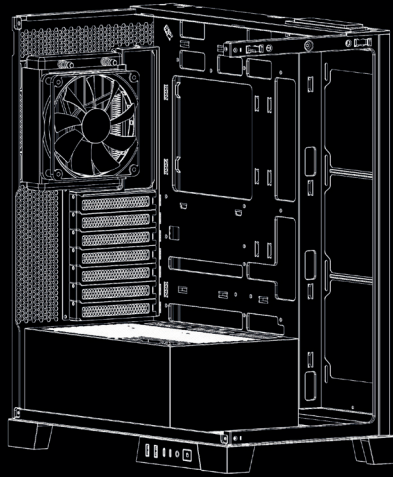
1. Поддержка СЖО 120/240/360 мм (если длина видеокарты > 275 мм, толщина СЖО должна быть < 52 мм. Если I/O-панель расположена сверху, СЖО должна быть < 400 мм).
2. Установите СЖО на боковую стенку и зафиксируйте винтами.

## Установка СЖО на верхней панели



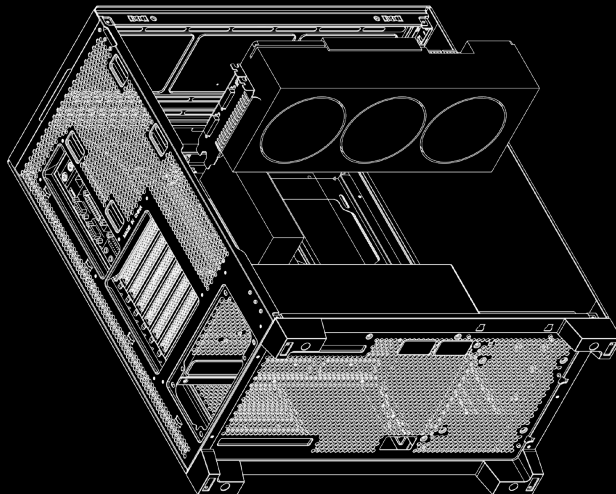
1. Поддержка СЖО 120/240/280/360 мм.
2. Установите СЖО на верхнюю панель и зафиксируйте винтами.

## Установка СЖО на задней панели



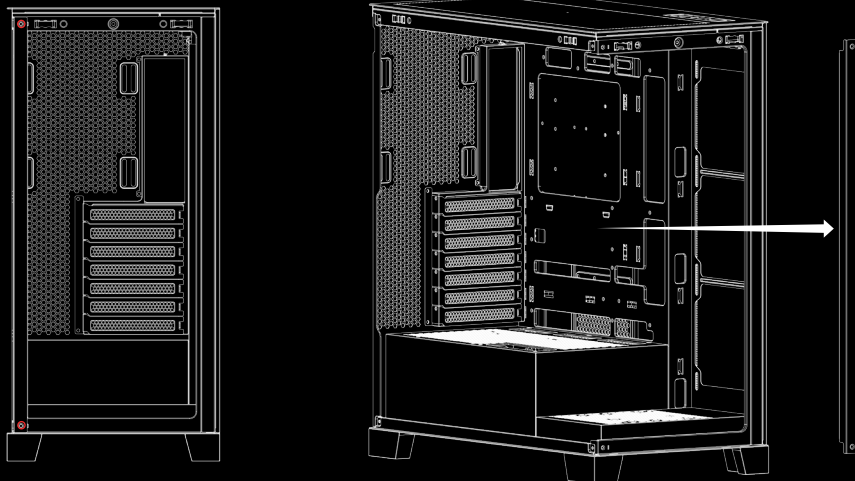
1. Поддержка СЖО 120 и 240 мм.
2. Установите СЖО на заднюю панель и зафиксируйте винтами.

## Установка видеокарты



Извлеките PCI-слот, вставьте видеокарту и закрепите ее винтами.

## Съемная стойка



Открутите 2 винта и снимите стойку.

## **Правила и условия монтажа, хранения, перевозки (транспортировки), реализации и утилизации**

- Корпус не требует какого-либо монтажа или постоянной фиксации.
- Хранение корпуса должно производиться в упаковке в отапливаемых помещениях у изготовителя и потребителя при температуре от 5 °С до 40 °С и относительной влажности воздуха не более 80%. В помещениях не должно быть агрессивных примесей (паров кислот, щелочей), вызывающих коррозию.
- Перевозка корпуса должна осуществляться в сухой среде.
- Корпус требует бережного обращения, оберегайте его от воздействия пыли, грязи, ударов, влаги, огня и т.д.
- Реализация корпуса должна производиться в соответствии с местным законодательством.
- Утилизация данного корпуса должна быть осуществлена согласно местным нормам и правилам по переработке отходов. Обеспечивая правильную утилизацию данного корпуса, Вы помогаете предотвратить нанесение потенциального вреда окружающей среде и здоровью человека в результате неконтролируемого выброса отходов и рационально использовать материальные ресурсы. Более подробную информацию о пунктах приема и утилизации данного корпуса можно получить в местных муниципальных органах или на предприятии по вывозу бытового мусора.
- При обнаружении неисправности корпуса следует немедленно обратиться в авторизованный сервисный центр или утилизировать корпус.

## Гарантийные обязательства

Производитель гарантирует бесперебойную работу корпуса в течение всего гарантийного срока, а также отсутствие дефектов в материалах и сборке. Гарантийный период исчисляется с момента приобретения изделия и распространяется только на новые продукты. В гарантийное обслуживание входит бесплатный ремонт или замена элементов, вышедших из строя не по вине потребителя в течение гарантийного срока при условии эксплуатации изделия согласно руководству пользователя. Ремонт или замена элементов производится на территории уполномоченных сервисных центров.

Срок гарантии: 18 месяцев. / Срок эксплуатации: 24 месяца.

Актуальный список сервисных центров по адресу:

<https://www.dns-shop.ru/service-center/>

## Дополнительная информация

**Изготовитель:** Гуанчжоу Цзясян Компьютэ Эквипмент Ко., Лтд.

Зд. 3, №12, шоссе Хуахуэй, Хуашань, р-н Хуаду, г. Гуанчжоу, пров. Гуандун, Китай.

Сделано в Китае.

**Импортер в России:** ООО «Атлас».

690068, Россия, Приморский край, г. Владивосток, проспект 100-летия Владивостока, дом 155, корпус 3, офис 5.

Спецификации, информация о продукте, его комплектация и функционал могут быть изменены без предварительного уведомления пользователя.

