

ARDOR GAMING

FORCE ARMOR 9000M



Руководство по эксплуатации

Основные характеристики

Модель: Force Armor 9000M.
Торговая марка: ARDOR GAMING.
Максимальная нагрузка: 150 кг.
Материал обивки: экокожа+ткань.
Материал крестовины (опоры): металл.
Механизм качания: мультиблок.
Высота кресла: 1375–1455 мм.

Ширина кресла: 770 мм.
Высота сиденья: 490–570 мм.
Размеры сиденья: 575 × 550 мм.
Размер спинки: 535 × 940 мм.
Вес кресла: 27,4 кг.
Область применения: бытовое.

Назначение устройства: кресло предназначено для обеспечения комфортной работы.

Меры предосторожности

- Не превышайте максимально допустимый вес.
- При использовании кресла в непосредственной близости от нагревательных и отопительных приборов его поверхность во время эксплуатации должна быть защищена от нагрева. Температура нагрева элементов мебели не должна превышать +40 °С.
- Не используйте кресло вблизи открытого огня.
- При эксплуатации мебельной продукции необходимо исключить попадание воды и иных жидкостей на элементы изделий мебели, соприкасающихся с полом.
- Производите сборку изделия только в полном соответствии с прилагаемой инструкцией.

Правила и условия монтажа, хранения, перевозки (транспортировки), реализации и утилизации

- Правила и условия монтажа изделия описаны в данном руководстве в разделе «Сборка».
- Хранение устройства должно производиться в упаковке в отапливаемых помещениях у изготовителя и потребителя при температуре воздуха от 5 °С до 40 °С и относительной влажности воздуха не более 80%. В помещениях не должно быть агрессивных примесей (паров кислот, щелочей), вызывающих коррозию.
- Перевозка устройства должна осуществляться в сухой среде.
- Устройство требует бережного обращения, оберегайте его от воздействия пыли, грязи, ударов, влаги, огня и т.д.
- Реализация устройства должна производиться в соответствии с местным законодательством.
- Утилизация данного изделия должна быть осуществлена согласно местным нормам и правилам по переработке отходов. Обеспечивая правильную утилизацию данного продукта, Вы помогаете предотвратить нанесение потенциального вреда окружающей среде и здоровью человека в результате неконтролируемого выброса отходов и рационально использовать материальные ресурсы. Более подробную информацию о пунктах приема и утилизации данного продукта можно получить в местных муниципальных органах или на предприятии по вывозу бытового мусора.
- При обнаружении неисправности устройства следует немедленно обратиться в авторизованный сервисный центр или утилизировать устройство.

Дополнительная информация

Manufacturer: Anji Wanbao Intelligent Home Technology Co., Ltd.

Bamboo Industry Park, Qianshi NO.1 Road, Xiaofeng Subdistrict, Anji County, Zhejiang Province, China.

Изготовитель: Аньцзи Ваньбао Интеллидженд Хоум Такнолоджи Ко., Лтд.

Промпарк Бэмбу, шоссе Цяньши №1, подрайон Сяофэн, уезд Аньцзи, пров. Чжэцзян, Китай.

Сделано в Китае.

Импортер в России: ООО «ДНС Ритейл».

690068, Россия, Приморский край, г. Владивосток, проспект 100-летия Владивостока, дом 155, корпус 3, офис 5.

Адрес электронной почты: dnsretail@mail.dlogistix.com

Уполномоченное изготовителем лицо: ООО «Атлас».

690068, Россия, Приморский край, г. Владивосток, проспект 100-летия Владивостока, дом 155, корпус 3, офис 5.

Адрес электронной почты: atlas.llc@mail.dlogistix.com

Товар соответствует требованиям технического регламента Таможенного союза ТР ТС 025/2012 «О безопасности мебельной продукции».

Номер декларации соответствия: ЕАЭС N RU Д-СН.РА01.В.11544/24

Срок действия: с 15.01.2024 по 14.01.2029.

Внешний вид изделия и его характеристики могут подвергаться изменениям без предварительного уведомления в целях улучшения качества нашей продукции.

Срок гарантии: 24 месяца. / **Срок эксплуатации:** 24 месяца.







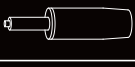






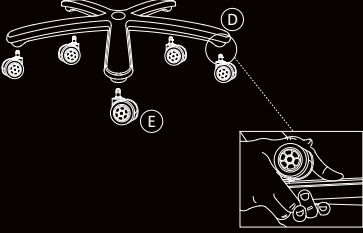
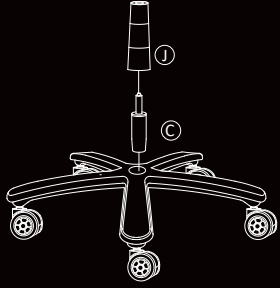
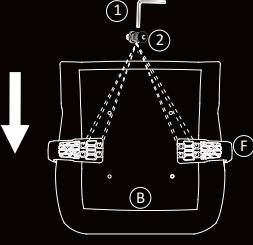
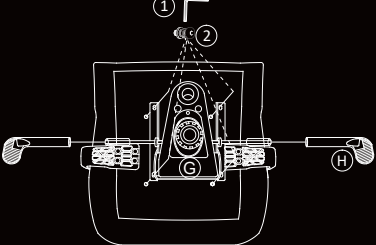
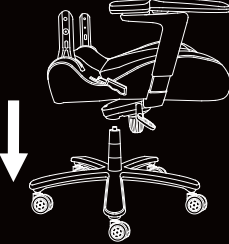
Актуальный список сервисных центров по адресу: <https://www.dns-shop.ru/service-center/>

Дата изготовления указана на упаковке.

V.2



Сборка

	<p>A</p>  <p>x1</p>	<p>G</p>  <p>x1</p>
<p>B</p>  <p>x1</p>	<p>H</p>  <p>x2</p>	<p>I</p>  <p>x2</p>
<p>C</p>  <p>x1</p>	<p>J</p>  <p>x1</p>	<p>1</p>  <p>M8 x1</p>
<p>D</p>  <p>x1</p>	<p>2</p>  <p>M8 x 25 mm x12</p>	<p>3</p>  <p>M8 x 55 mm x4</p>
<p>E</p>  <p>x5</p>		
<p>F</p> <p>x2</p>		
<p>1</p> 	<p>2</p> 	
<p>3</p> 	<p>4</p> 	
<p>5</p> 	<p>6</p> 