



**ARDOR GAMING**

**Монитор  
ARDOR GAMING  
FRONTIER 27' AF27H3**

ПАЙДАЛАНУ БОЙЫНША НҰСҚАУЛЫҚ

# Монитор

## ARDOR GAMING FRONTIER 27" AF27H3

### Пайдалану бойынша нұсқаулық

Құрметті сатып алушы! Сеніміңіз үшін рахмет!

Біздің команда сіздің компьютерлік ойындарға деген құштарлығыңызды толығымен бөліседі, сондықтан біз сіздің ойын тәжірибеңізді ойыншыларға арналған аксессуарларымызбен ұмытылмас ету үшін бар күшімізді саламыз. Жаңа жеңістер мен жарқын әсерлер!

### Құрылғының мақсаты

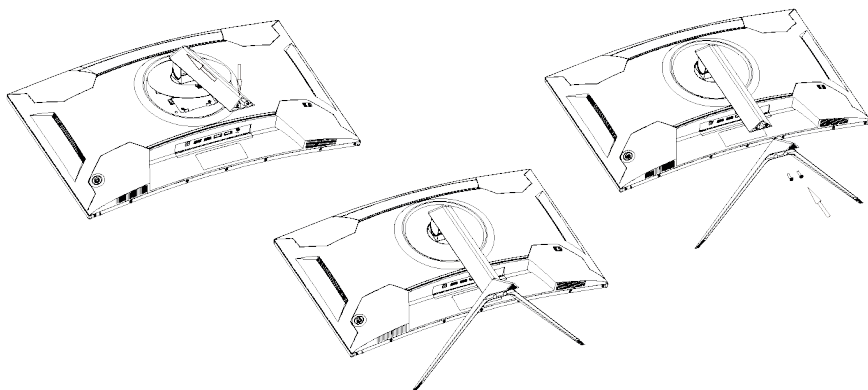
Монитор дербес компьютерден ақпаратты визуализациялауға арналған.

- Тек тиісті розетка түрлерін пайдаланыңыз. Мониторды қоспас бұрын электр желісінің кернеуі монитордың қуат параметрлеріне сәйкес келетініне көз жеткізіңіз.
- Құрылғыны тек тегіс және тұрақты бетке қойыңыз.
- Магнит өрісін тудыратын құрылғылардың (мысалы, электр қозғалтқыштары, теледидарлар және т.б.) жанында мониторды пайдаланудан аулақ болыңыз.
- Ауыр заттарды бейне кәбіл мен қуат сымна қоймаңыз, кәбілдерді көп жүретін жерлерге салмаңыз.
- Құрылғының кәбілін теріс әсерлерден қорғаңыз физикалық (қысу, кесу, бұрау және т.б.).
- Құрылғының кәбілін дымқыл қолмен ұстамаңыз.
- Мониторды орнату орны оның экранында шағылысулар мен жарқылдардың пайда болуын болдырмайтындей етіп таңдалуы керек.
- Құрылғыны өзіңіз бөлшектеуге тырыспаңыз. Кез-келген қызметті тек уәкілетті қызмет көрсету орталығының білікті қызметкерлері жүргізуі керек.
- Құрылғыны желдеткіш саңылаулардың бітелуінен, сондай-ақ құрылғының корпусына бөгде заттардың түсуінен қорғаңыз.
- Құрылғының бүлінуіне жол бермеу үшін оны ылғалға, шаңға және қатты температураға ұшыратпаңыз.
- Тазалау немесе ұзақ уақыт пайдаланбас бұрын әрқашан құрылғыны қуат көзінен ажыратыңыз.
- Экранды тазалау үшін тек құрғақ, жұмсақ шүберекті пайдаланыңыз. Сұйықтықтарды немесе химиялық заттарды қолданбаңыз.
- Бұл құрылғыны құлағаннан кейін, сондай-ақ кабельге немесе құрылғының өзіне көрінетін зақым келген жағдайда пайдаланбаңыз. Уәкілетті қызмет көрсету орталығына хабарласыңыз.
- Құрылғының жұмысында ақаулар байқалса, оны пайдалануды дереу тоқтатыңыз және уәкілетті қызмет көрсету орталығына хабарласыңыз.

## Құрастыру және орналастыру

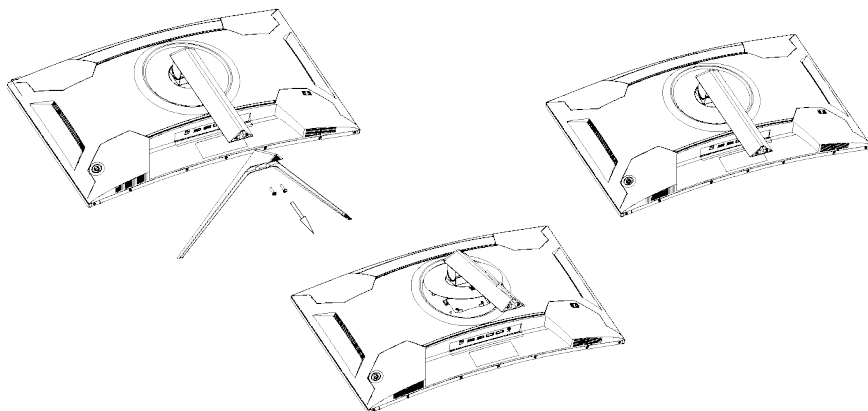
### FRONTIER монитор тірегін құрастыру және орнату

- Мониторды қаптамадан шығарып, экранды төмен қаратып тегіс, жұмсақ және тұрақты бетке қойыңыз.
- Кронштейнді монитордың артқы жағындағы арнайы тесікке салыңыз және оны бекіту үшін сағат тілімен бұраңыз.
- Кронштейн мен тіректі біріктіріп, үш бұрандамен бекітіңіз.



### Мониторды бөлшектеу

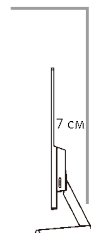
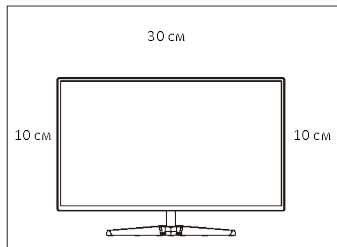
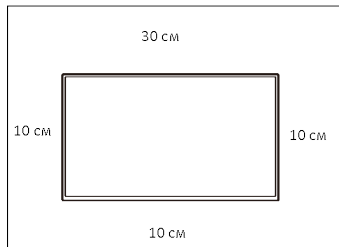
- Бұрандаларды тіреуіштен алыңыз, тіреуішті кронштейннен ажыратыңыз.
- Кронштейннің негізін жоғары қарай итеріп, кронштейнді сағат тіліне қарсы бұраңыз.
- Кронштейнді көтеріп, оны алыңыз.



## Мониторды тірекке орналастыру

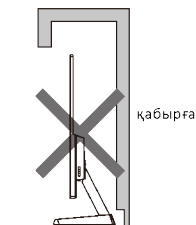
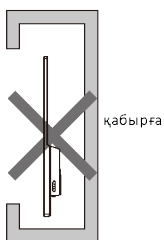
Мониторды нашар желдетілетін жерлерге қоймаңыз. Қауіпсіз ауа айналымын қамтамасыз етіңіз (төмендегі суретте көрсетілгендей).

**Назар аударыңыз:** суреттер тек таныстыру мақсатында берілген және нақты құрылғыдан өзгеше болуы мүмкін.



## Мониторды қабырғаға орналастыру

## Мониторды тірекке орналастыру



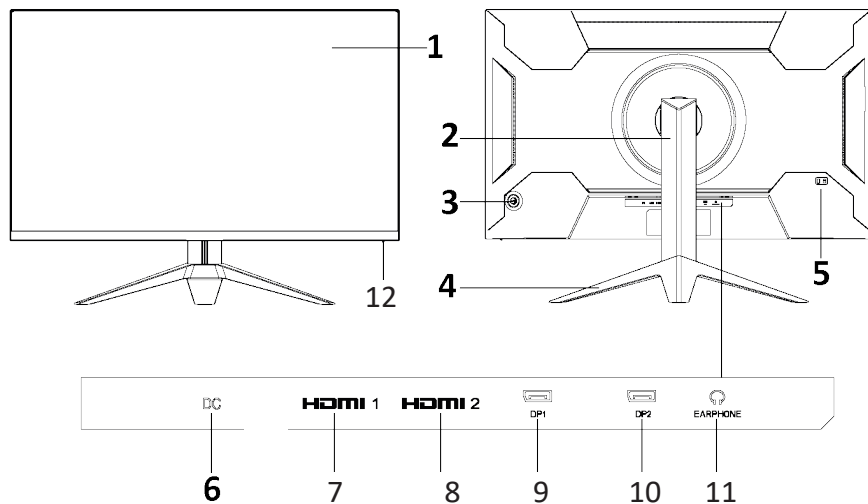
Ауа айналымына арналған кедергі

Ауа айналымына арналған кедергі

## Мониторды қосу

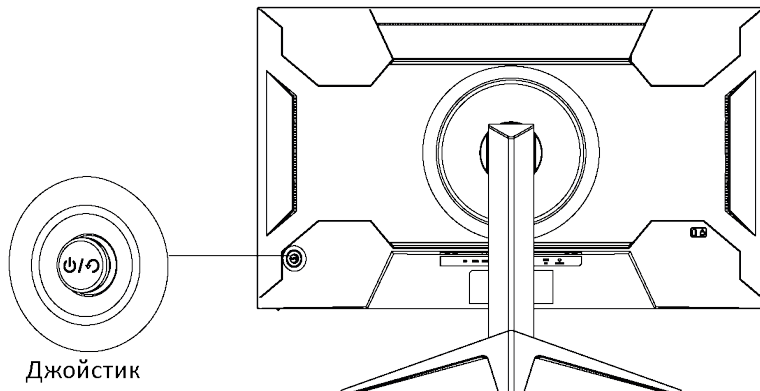
- Екі құрылғының да (монитор мен ДК) желіден ажыратылғанына көз жеткізіңіз.
- HDMI/DP кәбілін тиісті монитор ұясына, ал екінші ұшын компьютердің графикалық картасындағы ұяға қосыңыз.
- Қол жетімді қосылым интерфейстері: HDMI, DP, аудио ұясы.
- Мониторды жерге қосу үшін қуат кәбілінің ашасын розеткаға, ал екінші ұшын тиісті монитор ұясына (DC) салыңыз.
- Экран ажыратымдылығы қойындысында ажыратымдылық пен жаңарту жиілігін орнатыңыз (Windows ОЖ үшін). Ұсынылатын ажыратымдылық: 1920 × 1080.

## Құрылғы схемасы



1. Экран
2. Кронштейн.
3. Джойстик / басқару батырмасы.
4. Монитор тірегі.
5. Kensington құлпы.
6. Қуат кәбілінің қосқышы.
7. HDMI1 қосқышы.
8. HDMI2 қосқышы.
9. DP1 қосқышы.
10. DP2 қосқышы.
11. Құлаққап ұясы.
12. Жұмыс индикаторы:
  - Көк түспен жанады — құрылғы қуат көзіне қосылған.
  - Қызыл жыпылықтайды — құрылғы қуатты үнемдеу режимінде.

## Басқару панелі



Джойстик

### Жоғарғы джойстик

- Сигнал көзін таңдау.
- Экрандық мәзір режимінде: жоғарыдағы мәзірге өту.

### Төменгі джойстик

- Дыбыс деңгейін реттеу мәзіріне қоңырау шалыңыз.
- Экрандық мәзір режимінде: төмендегі мәзірге өтіңіз.

### Сол джойстик

- Ойын параметрлері мәзіріне қоңырау шалыңыз.
- Экрандық мәзір режимінде: алдыңғы деңгейдегі мәзірге өту.

### Оң джойстик

- Режимдерді орнату мәзіріне қоңырау шалыңыз.
- Экрандық мәзір режимінде: енгізу / ОК.

### Орталық батырма

- Қысқаша түрту — мониторды қосу / экрандық мәзірге қоңырау шалу.
- Мониторды өшіру үшін 3 секунд басып тұрыңыз.
- Экрандық мәзір режимінде: болдырмау.

**Назар аударыңыз:** егер компьютердің бейне сигналдары экранның жиілік диапазонынан асып кетсе, дисплейді қорғау үшін көлденең және өрісті синхрондау сигналдары автоматты түрде өшеді. Дисплей жақсы жұмыс істеуі үшін компьютердің бейне сигналының шығыс жиілігін рұқсат етілген диапазонда реттеңіз.

## Қызмет көрсету және күтім

- Құрылғыны тікелей күн сәулесінен қорғаңыз.
- Мониторды жақсы желдетілетін жерлерде орнатыңыз.
- Монитордың жоғарғы жағына ауыр заттарды қоймаңыз.
- Мониторды құрғақ және шаңсыз жерге қойыңыз.
- Құрылғыны магнит өрісінің көздеріне (аудио жүйелер, теледидарлар және т.б.) жақын орнатпаңыз.

## Назар аударыңыз!

- Сыртқы дыбыстар немесе иістер пайда болған кезде мониторды дереу желіден ажыратып, уәкілетті қызмет көрсету орталығына хабарласыңыз.
- Монитордың қақпағын немесе артқы панелін алмаңыз. Бұл электр тогының соғуына немесе өртке әкелуі мүмкін. Ішіндегі бөліктерге пайдаланушы қызмет көрсетуге жатпайды. Қызмет көрсетуді тек қана уәкілетті сервистік орталықтың білікті техникалық персоналы жүргізуі тиіс.

## Ықтимал проблемалар және олардың шешімі

Монитор қосылмайды, қуат берілмейді.	Желіге қосылудың дұрыстығын тексеріңіз. Қуат кәбілінің қосылу тығыздығына көз жеткізіңіз.
	Қуат сымның зақымдалмағанын тексеріңіз. Қажет болса, қуат кәбілін ауыстырыңыз.
Қуат беріледі, бірақ сурет жоқ.	Тиісті кәбілдердің қосылу тығыздығына көз жеткізіңіз.
	Бейне картаның қосылу тығыздығын тексеріңіз.
	Монитор коннекторлары мен кәбіл коннекторларының зақымдалмағанын тексеріңіз. Жарықтық пен контрастты реттеңіз.
Түстерді бұрмалау, ақ-қара сурет	Монитор коннекторы мен бейне кәбіл қосқышы зақымдалмағанына көз жеткізіңіз. Қажет болса, кәбілді ауыстырыңыз.
	Бейне карта аналық платаның қосқышында тығыз орналасқанына көз жеткізіңіз.
	Жарықтық пен контрастты реттеңіз.

## Техникалық сипаттамалары

- Үлгісі: AF27H3.
- Экран өлшемі: 27".
- Жарықтық: 400 кд/м2.
- Матрица түрі: VA.
- Майысу радиусы: R1500.
- Арақатынасы: 16: 9.
- Жарық: E-LED.
- Контраст: 3000: 1.
- Пиксель қадамы: 0,3114 (Г) × 0,3114 (В).
- Максималды ажыратымдылық: 1920 × 1080.
- Максималды ажыратымдылықтағы жиілік: 180 Гц.
- Қосқыштар: HDMI × 2, DP × 2, аудио.
- Жауап беру уақыты: 1 мс.
- Көру бұрышы: көлденең — 178", тік — 178°.
- Кіріс кернеуі: 12В / 4,5 А.
- Құту режимінде қуат тұтыну : ≤ 0,5 Вт.
- Жұмыс режимінде қуат тұтыну : ≤ 54 Вт.
- Кірістірілген колонкалар: бар.
- Қуат сымын бекіту түрі: X.
- Ток соғудан қорғау класы: III.
- Қорғау дәрежесі: IP20.
- Таза салмағы: 5,45 кг.
- Өлшемдері:
  - тірексіз: 611,3 × 362,3 × 93,3 мм.
  - тірекпен: 611,3 × 522,2 × 292 мм.
- СБ: ARDOR GAMING.

## Қуат адаптері параметрлері

- Кіріс: 100-240 В, 50 Гц.
- Шығыс: 12 В / 4,5 А.

## Жинақталым

- Монитор.
- Тірек.
- Кронштейн.
- HDMI кәбілі.
- DP кәбілі.
- Кәбіл ұстағыш.
- Қуат адаптері.
- Қуат кәбілі.
- Бұрағыш.
- Пайдалану бойынша нұсқаулық.
- Экранды тазартуға арналған майлық.



## **Монтаждау, сақтау, тасымалдау (тасу), өткізу және кәдеге жарату ережелері мен шарттары**

- Құрылғыны орнату ережелері мен шарттары пайдалану нұсқаулығының «Ққрастыру және орналастыруі» бөлімінде сипатталған.
- Құрылғыны қаптамада, өндірушінің және тұтынушының жылытылатын үй-жайларында ауаның 5 және 40 °С аралығындағы температурада және ауаның 80%-дан аспайтын салыстырмалы ылғалдылығында сақтау керек. Үй-жайда жемірілуді тудыратын жегі қоспалар (қышқылдардың, сілтілердің булары) болмауы тиіс.
- Құрылғының тасымалдануы құрғақ ортада жүзеге асырылуы тиіс.
- Құрылғы ұқыпты өңдеуді талап етеді, оны шаң, кір, соққы, ылғал, от және т.б. әсерінен қорғаңыз.
- Құрылғыны сату жергілікті заңнамасына сәйкес жүргізілуі керек.
- Бұйымның қызмет ету мерзімі аяқталғаннан кейін оны қарапайым тұрмыстық қоқыспен бірге тастауға болмайды. Оның орнына, ол федералды немесе жергілікті заңнамаға сәйкес қайта өңдеу және қайта өңдеу үшін электрлік және электронды жабдықты тиісті қабылдау бекетіне қайта өңдеуге жіберіледі. Осы бұйымды дұрыс жоюды қамтамасыз ете отырып, сіз табиғи ресурстарды үнемдеуге және қоршаған ортаға және адамдардың денсаулығына зиян келтірмеуге көмектесесіз. Бұл бұйымды қабылдау және жою бекеттері туралы қосымша ақпаратты жергілікті муниципалды органдардан немесе тұрмыстық қалдықтарды шығаратын кәсіпорыннан алуға болады.
- Құрылғының ақаулығы анықталған жағдайда, тез арада авторландырылған сервистік орталыққа хабарласу немесе құрылғыны кәдеге жарату керек.

## Қосымша ақпарат

**Өндіруші:** Шэньчжэнь КейТиСи Коммёршл Дисплей Тэкнолоджи Ко., Лтд.

1-қабат (В аймағы), 3-қабат, 1-ғимарат, № 4023, Вухэ көш., Баньянь, Лунган ауданы, Шэньчжэнь қ., Қытай.

Қытайда жасалған.

**Импортер / юр. лицо, принимающее претензии в Республике Казахстан:** ТОО «ДНС КАЗАХСТАН», г. Астана, р-н Сарыарқа, пр-т Сарыарқа, зд. 12, Республика Казахстан.

**Импорттаушы / Қазақстан Республикасында талаптар қабылдайтын заңды тұлға:** «DNS QA-ZAQSTAN (ДНС КАЗАХСТАН)» ЖШС, Астана қ-ы, Сарыарқа ауданы, Сарыарқа д-лы, 12 ғ-т, Қазақстан Республикасы.

**Адрес электронной почты / электронды пошта мекен-жайы:** info@dns-shop.kz

**Тауар КО ТР (ЕАЭО) талаптарына сәйкес келеді.**

Өнімнің сыртқы түрі мен оның сипаттамалары сапаны жақсарту үшін ескертусіз өзгертілуі мүмкін. Құрылғының нақты интерфейсі осы нұсқаулықта көрсетілгеннен өзгеше болуы мүмкін.



## Кепілдік талоны

SN/IMEI: \_\_\_\_\_

Кепілдікке қойылған күні: \_\_\_\_\_

Өндіруші бүкіл кепілдік мерзімі ішінде құрылғының үздіксіз жұмыс істеуіне, сондай-ақ материалдар мен жинақтарда ақаулардың болмауына кепілдік береді. Кепілдік кезеңі бұйымды сатып алған сәттен басталады және тек қана жаңа өнімдерге қолданылады.

Кепілдік қызмет көрсетуге пайдаланушы нұсқаулығына сәйкес бұйымды пайдалану шартымен кепілдік мерзімі ішінде тұтынушының кесірінен істен шықпаған элементтерді тегін жөндеу немесе ауыстыру кіреді. Элементтерді жөндеу немесе ауыстыру уәкілетті сервистік орталықтардың аумағында жүргізіледі.

Кепілдік мерзімі: 36 ай. Пайдалану мерзімі: 48 ай.

Сервистік орталықтардың өзекті тізімі келесі мекенжай бойынша:

<https://www.dns-shop.kz/service-center/>

Кепілдік міндеттемелер және тегін сервистік қызмет көрсету, егер оларды ауыстыру бұйымды бөлшек-теуге байланысты болмаса, тауардың жиынтықтылығына кіретін, төменде аталған керек-жарақтарға қолданылмайды:

- ҚБП (Қашықтан басқару пультіне) арналған қуат элементтері (батареялар).
- Жалғағыш кәбілдер, антенналар және оларға арналған жалғастырғыш тетіктер, құлаққаптар, микрофондар, «HANDS-FREE» құрылғылары; жиынтықта жеткізілетін әртүрлі типтегі ақпарат тасымалдағыштар, бағдарламалық құрал (БҚ) және драйверлер (бұйымның қатты магниттік дискілердегі жинақтағышқа алдын ала орнатылған БҚ-ны қоса алғанда, бірақ онымен шектелмей), сыртқы енгізу-шығару құрылғылары және манипуляторлар.
- Қаптар, сөмкелер, белдіктер, тасымалдауға арналған баулар, монтаждық керек-жарақтар, құрал-саймандар, бұйымға қоса берілетін құжаттама.
- Табиғи тозуға ұшырайтын шығын материалдары мен бөлшектер.



## Өндіруші келесі жағдайларда кепілдік міндеттемелерге ие болмайды:

- Кепілдік мерзімі аяқталды.
- Егер жеке (тұрмыстық, отбасылық) қажеттіліктерге арналған бұйым кәсіпкерлік қызметті жүзеге асыру үшін, сондай-ақ оның тікелей міндетіне сәйкес келмейтін басқа мақсаттарда пайдаланылған болса.
- Өндіруші бұйымды пайдалану кезінде пайдаланушы нұсқаулығының талаптарын бұзу, бұйымды орнату және оған қызмет көрсету жөніндегі ұсынымдарды, қосу ережелерін (бұйымның өзіне де, онымен байланысты бұйымдарға да сәйкес келмейтін желілік кернеудің әсері нәтижесінде туындаған қысқа тұйықталулар), бұйымды сақтау және тасымалдау кезінде өнім иесі және/немесе үшінші тұлғалар шеккен ықтимал материалдық, моральдық және өзге де зиян үшін жауапты болмайды.
- Механикалық зақымданудың барлық жағдайлары: өнімді пайдалану кезінде алынған сызаттар, жарықтар, деформациялар, соққы іздері, майысулар, кептелістер және т.б.
- Түрлендірулерді, рұқсат етілмеген жөнделулерді осындай жұмыстарды жүргізуге уәкілетті емес адамдар жүргізген жағдайлар. Егер ақаулық конструкцияны немесе бұйымның схемасын өзгерту, Өндіруші қарастырмаған сыртқы құрылғыларды қосу, Қазақстан Республикасының заңнамасына сай сәйкестік сертификаты жоқ құрылғыны пайдалану салдарынан туындаған болса.
- Егер бұйымның ақауы еңсерілмейтін күштің әсерінен (табиғи элементтер, өрт, су тасқыны, жер сілкінісі, тұрмыстық факторлар және Өндірушіге тәуелді емес басқа жағдайлар) немесе Өндіруші болжай алмаған үшінші тұлғалардың әрекеттерінен туындаса. Бұйымның толық немесе ішінара істен шығуына алып келген бұйымның ішіне бөгде заттардың, өзге денелердің, заттектердің, сұйықтықтардың, жәндіктердің немесе жануарлардың түсуінен, агрессивті ортаның әсерінен, жоғары ылғалдылықтан, жоғары температуралардан туындаған ақау.
- Бұйымды сәйкестендіру (сериялық нөмірі) жоқ немесе сәйкес келмейді. Егер зақымданулар (кемшіліктер) зиянды бағдарламалық қамтаманың; БҚ ұсыншысының осы қызметті ұсынбауына байланысты мүмкіндігінсіз бұйымның бағдарламалық ресурстарына қолжетімділіктің болмауына әкеп соққан құпиясөздерді (кодтарды) оларды жинау/қалпына келтіру мүмкіндігінсіз орнату, ауыстыру немесе жою әсерінен туындаса.
- Егер жұмыстың ақаулықтары қуат беруші, кәбілдік, телекоммуникациялық желілердің, радиосигнал қуатының стандарттарға немесе техникалық регламенттеріне сәйкес келмеуінен, оның ішінде бедер ерекшеліктерінен және басқа да осыған ұқсас сыртқы факторлардан, бұйымның желі әрекет ететін шекарада немесе аймақтан тыс жерде пайдаланылуынан туындаған болса.
- Егер зақымданулар стандартты емес (түпнұсқалық емес) және/немесе сапасыз (зақымданған) шығыс материалдарын, керек-жарақтарды, қосалқы бөлшектерді, қуат беру элементтерін, әртүрлі үлгідегі ақпарат тасымалдағыштарды (CD, DVD дискілерді, жад карталарын, SIM карталарын, картридждерді қоса алғанда) пайдаланудан туындаса.
- Егер кемшіліктер үйлесімсіз контентті (әуендерді, графиканы, бейне және басқа файлдарды, Java қосымшаларын және оларға ұқсас бағдарламала.





