

# FROSTWAVE SS

*240 MM LIQUID COOLING SYSTEM*



# **Система жидкостного охлаждения ARDOR GAMING Frostwave 240 SS Руководство по эксплуатации**

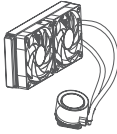

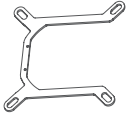
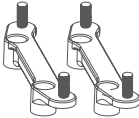






Уважаемый покупатель! Спасибо за Ваше доверие!

Наша команда всецело разделяет Вашу страсть к компьютерным играм, именно поэтому мы прилагаем все усилия, чтобы Ваш игровой опыт стал незабываемым с нашими аксессуарами для геймеров. Новых побед и самых ярких впечатлений!

## **Меры предосторожности**

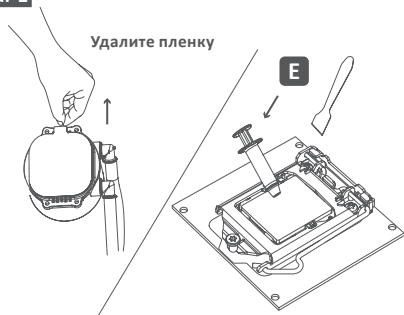
- Не производите никаких изменений в конструкции устройства.
- Устройство не предназначено для использования в коммерческих целях.
- Устройство не предназначено для использования детьми и лицами с ограниченными физическими, сенсорными или умственными способностями, кроме случаев, когда над ними осуществляется контроль другими лицами, ответственными за их безопасность. Не позволяйте детям играть с устройством.
- Не вскрывайте устройство и не ремонтируйте его самостоятельно.
- Обслуживание и ремонт должны производиться только квалифицированными специалистами авторизованного сервисного центра.

## Сборка

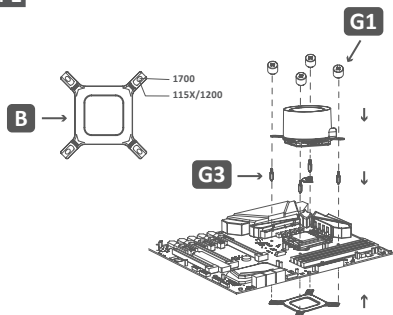
<p><b>A</b></p>  <p>Система жидкостного охлаждения</p>	<p><b>B</b></p>  <p>Задняя панель для Intel</p>	<p><b>C</b></p>  <p>Крепление для Intel</p>
<p><b>D</b></p>  <p>Крепление для AMD</p>	<p><b>E</b></p>  <p>Термопаста</p>	<p><b>G1</b></p>  <p>Винт 4 шт.</p>
<p><b>G2</b></p>  <p>Винт крепления для AMD 4 шт.</p>	<p><b>G3</b></p>  <p>Винт для крепления стержня Intel 4 шт.</p>	<p><b>G4</b></p>  <p>Винт для крепления стержня 2011 4 шт.</p>
<p><b>G5</b></p>  <p>Винты для корпуса 240/280: 8 шт. 360: 12 шт.</p>		

# Intel

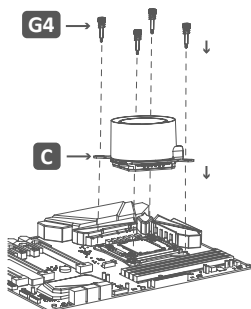
## Шаг 1



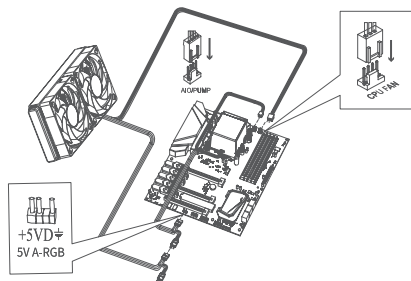
## Шаг 2



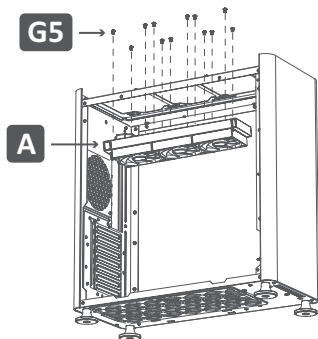
## Шаг 3



## Шаг 4

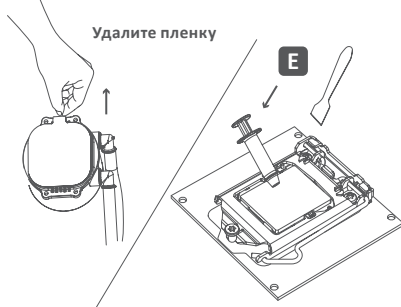


## Шаг 5

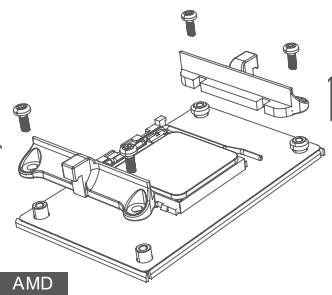


# AMD

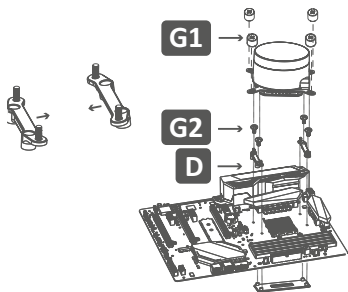
## Шаг 1



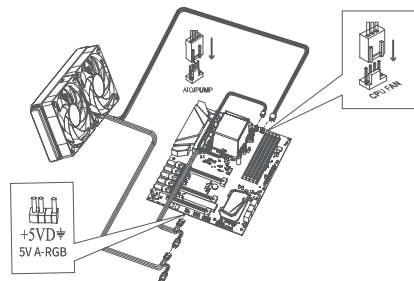
## Шаг 2



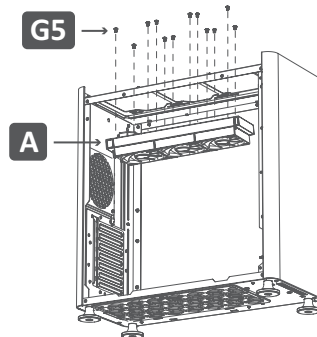
## Шаг 3



## Шаг 4



## Шаг 5



## Технические характеристики

- Торговая марка: ARDOR GAMING.
- Модель: SS.
- Размер вентиляторов: 120 x 120 x 25 мм.
- Количество вентиляторов: 2 шт.
- Размер радиатора: 240 мм.
- Автоматическая регулировка скорости вращения (PWM): есть.
- Макс. уровень шума: 35,4 дБА.
- Тип подсветки: ARGB.
- Количество режимов подсветки: 9.
- Макс. воздушный поток: 76,67 CFM.
- Макс. статистическое давление: 19,3 Па.
- TDP: 250 Вт.
- Тип подшипника: подшипник скольжения (гидродинамический).
- Тип разъема питания подсветки: 5V 3-Pin ARGB.
- Скорость вращения: 900–1800 ± 200 об/мин.
- Длина трубок: 350 ± 10 мм.
- Параметры питания вентиляторов: 12 В; 0,33 А ± 10%.
- Тип разъема питания вентилятора: 4-Pin PWM.
- Параметры питания подсветки: 5 В; 0,28 А.
- Тип разъема питания помпы: 3-Pin.
- Параметры питания радиатора: 12 В, ≤ 0,35 А.
- Габариты помпы: 66,7 × 86,5 × 53,8 ± 1 мм.
- Вес устройства: 9,45 ± 0,35 кг.
- Совместимость:
  - Intel: 115X/1366/2011/1700/1200;
  - AMD: AM4/AM5.

## Комплектация

- Вентилятор — 3 шт.
- Помпа.
- Трубки.
- Набор для крепления.
- Руководство по эксплуатации.

## Информация о гарантии

Производитель гарантирует бесперебойную работу устройства в течение всего гарантийного срока, а также отсутствие дефектов в материалах и сборке. Гарантийный период исчисляется с момента приобретения изделия и распространяется только на новые продукты. В гарантийное обслуживание входит бесплатный ремонт или замена элементов, вышедших из строя не по вине потребителя в течение гарантийного срока, при условии эксплуатации изделия согласно руководству пользователя. Ремонт или замена элементов производится на территории уполномоченных сервисных центров.

Сроки гарантии и эксплуатации указаны на упаковке товара.

Актуальный список сервисных центров по адресу:

<https://www.dns-shop.ru/service-center/>

## Утилизация

После окончания срока службы изделия его нельзя выбрасывать вместе с обычным бытовым мусором. Вместо этого оно подлежит сдаче на утилизацию в соответствующий пункт приема электрического и электронного оборудования для последующей переработки и утилизации в соответствии с федеральным или местным законодательством. Обеспечивая правильную утилизацию данного продукта, Вы помогаете сберечь природные ресурсы и предотвращаете ущерб для окружающей среды и здоровья людей, который возможен в случае ненадлежащего обращения. Более подробную информацию о пунктах приема и утилизации данного продукта можно получить в местных муниципальных органах или на предприятии по вывозу бытового мусора.

## Дополнительная информация

**Изготовитель:** Дунгуань Ичэнь Интеллидженд Электроникс Ко., Лтд.  
Каб. 501, зд. 1, шоссе Юаньбэй №5, Тяньтоу, Хэнли, г. Дунгуань, пров. Гуандун, Китай.

**Импортер в России:** ООО «Атлас».  
690068, Россия, Приморский край, г. Владивосток,  
проспект 100-летия Владивостока, дом 155, корпус 3, офис 5.

**Адрес электронной почты:** [atlas.llc@mail.dlogistix.com](mailto:atlas.llc@mail.dlogistix.com)

Спецификации, информация о продукте, его комплектация и функционал могут быть изменены без предварительного уведомления пользователя.

