

FURY V2

WIRELESS GAMING MOUSE



Мышь беспроводная ARDOR GAMING Fury V2

Руководство по эксплуатации

Спасибо за Ваше доверие! Наша команда всецело разделяет Вашу страсть к компьютерным играм, именно поэтому мы прилагаем все усилия, чтобы Ваш игровой опыт стал незабываемым с нашими аксессуарами для геймеров. Новых побед и самых ярких впечатлений!

Мышь беспроводная — устройство для управления курсором и отдачи различных команд компьютеру.

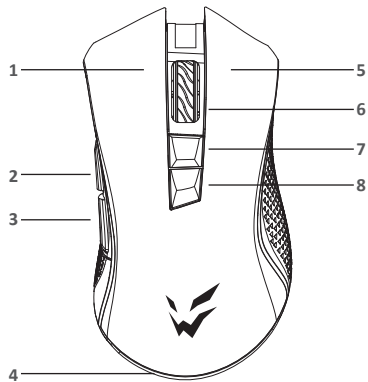
Меры предосторожности

1. Не производите никаких изменений в конструкции устройства.
2. Во избежание короткого замыкания не допускайте контакта устройства с любыми жидкостями, не помещайте рядом с ним открытые емкости с жидкостью.
3. Не подвергайте устройство воздействию электромагнитного излучения.
4. Устройство не предназначено для использования в коммерческих целях.
5. Устройство не предназначено для использования детьми и лицами с ограниченными физическими, сенсорными или умственными способностями, кроме случаев, когда над ними осуществляется контроль другими лицами, ответственными за их безопасность. Не позволяйте детям играть с устройством.

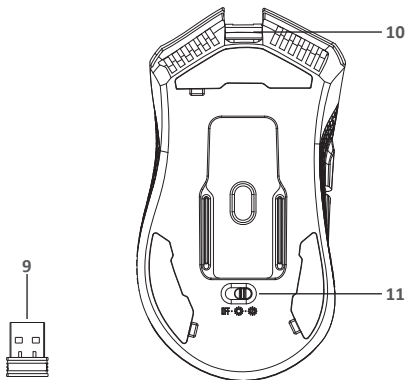
Комплектация

- Устройство.
- Кабель USB Type-C.
- Дополнительный комплект тефлоновых ножек.

Схема устройства



1. Левая клавиша
2. Кнопка «Вперед»
3. Кнопка «Назад»
4. Подсветка
5. Правая клавиша
6. Колесо/средняя клавиша
7. Кнопка увеличения DPI



8. Кнопка уменьшения DPI
9. USB-приемник сигнала
10. Разъем USB
11. Переключатель (Выкл – Подсветка вкл. – Подсветка выкл.)

Технические характеристики

- Модель: ARDW-FURY3325-WT
- Торговая марка: ARDOR GAMING
- Оптический светодиодный сенсор: PMW3325
- Аккумуляторная батарея: Li-ion
- Батарея: 500 мА·ч
- Время заряда батареи: 1,5 ч
- Время работы от батареи: до 34 ч (при работе на 500 Гц и без подсветки)
- Режимы DPI: 1000–1600–3200–5000 DPI (макс. 10 000 DPI)
- Ускорение: 20 G
- Макс. скорость слежения: 100 IPS
- Частота опроса: 125–500–1000 Гц
- Энкодер: F-switch
- Переключатели: Huano blue shell, до 20 миллионов нажатий
- Подсветка: RGB
- Стандарт беспроводной связи: IEEE 802.15.4
- Диапазон рабочих частот: 2402–2479 МГц
- Мощность передатчика: 0 дБм
- Радиус работы ресивера: 8–10 м
- Материал изготовления: пластик
- Кабель Type-C: 1,8 м, паракорд
- Размер мыши: 130 × 73 × 43 мм
- Вес: 108 ± 5 г
- Совместимость: Windows

Подключение мыши

1. Подключите USB-приемник сигнала мыши из комплекта поставки к USB-порту компьютера.
2. Включите мышь, переведя выключатель на ее нижней стороне в соответствующее положение:
 - позиция «OFF»: мышь выключена;
 - позиция «RGB LED ON»: мышь и подсветка включены;
 - позиция «RGB LED OFF»: мышь включена, подсветка выключена.
3. Дождитесь завершения операции мастера установки оборудования на компьютере.
4. Мышь готова к использованию.

Если мышь не подключается по беспроводному каналу, убедитесь, что USB-приемник включен в порт USB компьютера, а так же тумблер переключения на нижней части мыши не находится в положении OFF (выключено).

Если после проверки мышь все еще не подключилась, плавно нажмите на левую, среднюю (колесо) и правую клавиши мыши одновременно и удерживайте 3 секунды. Светодиодный индикатор начнет мигать, мышь должна подключиться по беспроводному каналу. Если решения, описанные выше не помогли, сообщите, пожалуйста, в службу поддержки.

Проводной и беспроводной режимы

- Проводной и беспроводной режимы активируются автоматически. При подключении беспроводного приемника сигнала к компьютеру активируется беспроводной режим. При подключении мыши к компьютеру при помощи кабеля активируется проводной режим.
- Если во время нахождения мыши в беспроводном режиме подключить ее к компьютеру при помощи кабеля, она автоматически перейдет в проводной режим.

Программное обеспечение

1. Данная мышь имеет ПО, которое поможет Вам персонализировать настройки для мыши.
2. Скачать ПО можно на сайте <https://www.dns-shop.ru/>, на странице товара.
3. Перед тем как начать скачивание ПО, убедитесь, что Вы скачиваете его из нужной карточки товара (для этого введите цифро-буквенное наименование модели, которое указано на коробке, в мануале, сзади на мышке).
4. С помощью ПО Вы можете переназначать клавиши на нужные Вам команды с помощью макросов, а так же изменить значения клавиш по умолчанию.

Примечание:

- Если ПО не видит мышь:
Проверьте не открыто ли на Вашем рабочем столе какое-либо другое ПО, необходимо закрыть все сторонние ПО. Если к вашему компьютеру подключено более одной мыши, сначала отключите другую мышь.

Если открытых сторонних ПО нет и мышь подключена одна:

Попробуйте удалить ПО, временно отключите антивирусную защиту, скачайте ПО снова, согласно описанной инструкции, проверьте соединение мыши с ПО. Если решение, описанное выше, не помогло, обратитесь в службу поддержки.

Настройка DPI и индикация

1. Уровни DPI: 1000–1600–3200–5000. Максимальное разрешение датчика в 10000 DPI можно достичь с помощью настройки четырех режимов DPI по 3325 в программном обеспечении.
2. Нажимайте на кнопку «DPI» на верхней стороне мыши для последовательной смены уровня DPI.
3. Цвет подсветки колеса мыши будет указывать на текущий уровень DPI:
 - 1000 DPI: красный цвет;
 - 1600 DPI: зеленый цвет;
 - 3200 DPI: синий цвет;
 - 5000 DPI: желтый цвет.

Примечание

DPI также можно регулировать с помощью ПО (программного обеспечения), максимальный уровень DPI — 10000.

Частота опроса

125–250–500–1000 Гц, можно настроить при помощи ПО. Значение по умолчанию — 500 Гц.

Подсветка

- Данная модель оснащена 7 режимами подсветки.
- Для переключения эффекта подсветки нажимайте правую и среднюю клавиши одновременно.
- Статичные однотонные цвета могут быть установлены с помощью ПО. Используйте режим «Статика».

Режим сна

- Когда мышь не используется, она уходит в режим сна.
- По умолчанию мышь можно активировать, просто сдвинув ее с места.
- С помощью ПО можно настроить уход в режим сна.

Зарядка

1. Когда батарея мыши разряжена, подсветка колеса мыши начнет гореть красным цветом. Подключите мышь к сети для зарядки.
2. Во время зарядки мыши подсветка колеса будет гореть зеленым цветом. После завершения зарядки подсветка колеса мыши снова будет указывать на текущий уровень DPI.

Правила и условия монтажа, хранения, перевозки (транспортировки), реализации и утилизации

- Устройство не требует какого-либо монтажа или постоянной фиксации.
- Хранение устройства должно производиться в упаковке в отопляемых помещениях у изготовителя и потребителя при температуре воздуха от 5 °С до 40 °С и относительной влажности воздуха не более 80%. В помещениях не должно быть агрессивных примесей (паров кислот, щелочей), вызывающих коррозию.
- Перевозка устройства должна осуществляться в сухой среде.
- Устройство требует бережного обращения, оберегайте его от воздействия пыли, грязи, ударов, влаги, огня и т.д.
- Реализация устройства должна производиться в соответствии с местным законодательством.
- При обнаружении неисправности устройства следует немедленно обратиться в авторизованный сервисный центр или утилизировать устройство.
- После окончания срока службы изделия его нельзя выбрасывать вместе с обычным бытовым мусором. Вместо этого оно подлежит сдаче на утилизацию в соответствующий пункт приема электрического и электронного оборудования для последующей переработки и утилизации в соответствии с федеральным или местным законодательством. Обеспечивая правильную утилизацию данного продукта, вы помогаете сберечь природные ресурсы и предотвращаете ущерб для окружающей среды и здоровья людей, который возможен в случае ненадлежащего обращения. Более подробную информацию о пунктах приема и утилизации данного продукта можно получить в местных муниципальных органах или на предприятии по вывозу бытового мусора.

Информация о гарантии

Производитель гарантирует бесперебойную работу устройства в течение всего гарантийного срока, а также отсутствие дефектов в материалах и сборке. Гарантийный период исчисляется с момента приобретения изделия и распространяется только на новые продукты. В гарантийное обслуживание входит бесплатный ремонт или замена элементов, вышедших из строя не по вине потребителя в течение гарантийного срока при условии эксплуатации изделия согласно руководству пользователя. Ремонт или замена элементов производится на территории уполномоченных сервисных центров.

Срок гарантии: 18 месяцев. Срок эксплуатации: 24 месяца. Дата изготовления указана на упаковке.

Актуальный список сервисных центров по адресу: www.dns-shop.ru/service-center

Дополнительная информация

Manufacturer: Dongguan ShangGui Electronics Co., Ltd.

No.7, 7th Str. Yincheng Road, Xiabian Village, Chang'an Town, Dongguan City, Guangdong Province, China.

Изготовитель: Дунгуань Шангуй Электроникс Ко., Лтд.

№ 7, ул. 7-ая, шоссе Иньчэн, дер. Сябянь, Чанъань, г. Дунгуань, пров. Гуандун, Китай.

Сделано в Китае.

Импортер в России: ООО «СТОТЕХНО».

690039, Приморский край, г. Владивосток, ул. Енисейская, д. 23д, этаж 16, помещ. 2.

Адрес электронной почты: stotekhnollc@mail.dlogistix.com

Уполномоченное изготовителем лицо: ООО «Атлас».

690068, Россия, Приморский край, г. Владивосток, проспект 100-летия Владивостока, дом 155, корпус 3, офис 5.

Адрес электронной почты: atlas.llc@mail.dlogistix.com

Товар соответствует требованиям ТР ТС (ЕАЭС).

Спецификации, информация о продукте и его внешний вид могут быть изменены без предварительного уведомления пользователя в целях улучшения качества нашей продукции.

Товар изготовлен (мм.гггг): _____

V.3





www.ardor-gaming.com