



ARDOR GAMING

ПАЙДАЛАНУ БОЙЫНША НҰСҚАУЛЫҚ

Сымсыз тінтуір ARDOR GAMING Fury V2

Пайдалану бойынша нұсқаулық

Сеніміңізге рахмет! Біздің команда сіздің компьютерлік ойындарға деген құштарлығыңызды толығымен бөліседі, сондықтан біз ойыншыларға арналған керек-жарақтарымызбен ойын тәжірибеңізді ұмытылмас ету үшін көп жұмыс жасаймыз. Жаңа жеңістер және ең жарқын әсерлер!

Сымсыз тінтуір — бұл курсорды басқаруға және компьютерге әртүрлі командалар беруге арналған құрылғы.

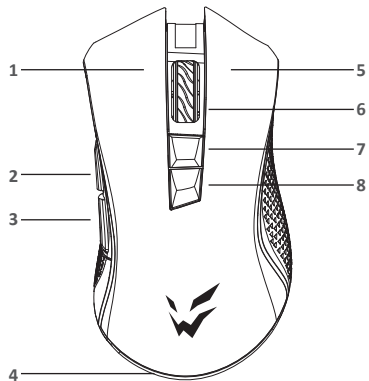
Сақтық шаралары

1. Құрылғыға ешқандай өзгерістер енгізбеңіз.
2. Қысқа тұйықталуды болдырмау үшін құрылғының кез келген сұйықтықпен жанасуына жол бермеңіз және оның жанына сұйықтықтары бар ашық контейнерлерді қоймаңыз.
3. Құрылғыны электромагниттік сәулеленуге ұшыратпаңыз.
4. Құрылғы коммерциялық мақсатта пайдалануға арналмаған.
5. Бұл құрылғы балалардың немесе физикалық, сенсорлық немесе ақыл-ой қабілеттері шектеулі адамдардың қауіпсіздігіне жауапты біреудің қадағалауынсыз пайдалануына арналмаған. Балаларға құрылғымен ойнауға рұқсат бермеңіз.

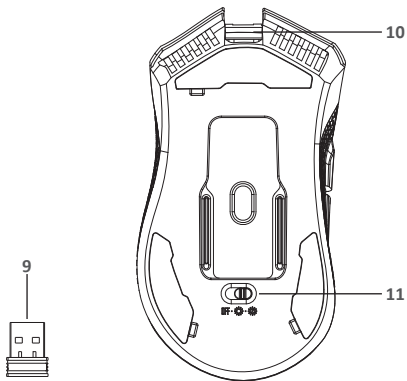
Жинақталым

- Құрылғы.
- USB Type-C кәбілі.
- Тефлон аяқтарының қосымша жиынтығы.

Құрылғы схемасы



1. Сол жақ перне
2. «Алға» түймесі
3. «Артқа» түймесі
4. Артқы жарық
5. Оң жақ перне
6. Доңғалақ/ортаңғы кілт
7. DPI арттыру түймесі



8. DPI азайту түймесі
9. USB сигнал қабылдағышы
10. USB қосқышы
11. Қосқыш (Өшірулі – Артқы жарық қосулы – Артқы жарық өшірулі)

Техникалық сипаттамалары

- Үлгісі: ARDW-FURY3325-WT
- Сауда белгісі: ARDOR GAMING
- Оптикалық жарықдиодты сенсор: PMW3325
- Аккумуляторлық батарея: Li-ion
- Батарея: 500 мА·сағ
- Батареяны зарядтау уақыты: 1,5 сағ
- Батареяның қызмет ету мерзімі: 34 сағатқа дейін (500 Гц жиілікте және артқы жарықсыз жұмыс істегенде)
- DPI режимдері: 1000–1600–3200–5000 DPI (макс. 10 000 DPI)
- Жеделдету: 20 G
- Макс. бақылау жылдамдығы: 100 IPS
- Дауыс беру жиілігі: 125–500–1000 Гц
- Энкодер: F-switch
- Косқыштар: Huano blue shell, 20 миллионға дейін шерту
- Артқы жарық: RGB
- Сымсыз стандарт: IEEE 802.15.4
- Жұмыс жиілігі диапазоны: 2402–2479 МГц
- Таратқыш қуаты: 0 дБм
- Қабылдағыштың жұмыс радиусы: 8–10 м
- Материал: пластик
- Түре-С кәбілі: 1,8 м, паракорд
- Тінтуір өлшемі: 130 x 73 x 43 мм
- Салмағы: 108 ± 5 г
- Үйлесімділік: Windows

Тінтуірді қосу

1. Пакетке кіретін USB тінтуірінің сигнал қабылдағышын компьютердің USB портына қосыңыз.
2. Тінтуірдің төменгі жағындағы қосқышты тиісті орынға жылжыту арқылы қосыңыз:
 - «OFF» күйі: тінтуір өшірілген;
 - «RGB LED ON» күйі: тінтуір мен артқы жарық қосулы;
 - «RGB LED OFF» күйі: тінтуір қосулы, артқы жарық өшірулі.
3. Компьютерде жабдық қосу шебері аяқталғанша күтіңіз.
4. Тінтуір пайдалануға дайын.

Тінтуір сымсыз қосылмаса, USB ресиверінің компьютердің USB портына қосылғанын және тінтуірдің төменгі жағындағы қосқыштың OFF күйінде емес екенін тексеріңіз.

Тексергеннен кейін тінтуір әлі қосылмаса, тінтуірдің сол, ортаңғы (дөңгелегі) және оң жақ түймелерін бір уақытта жайлап басып, 3 секунд ұстап тұрыңыз. Жарық диодты индикатор жыпылықтай бастайды және тінтуір сымсыз қосылуы керек. Жоғарыда сипатталған шешімдер көмектеспесе, қолдау қызметіне хабарласыңыз.

Сымды және сымсыз режимдер

- Сымды және сымсыз режимдер автоматты түрде қосылады. Сымсыз сигнал қабылдағышты компьютерге қосқанда, сымсыз режим қосылады. Тінтуірді компьютерге кабель арқылы қосқанда, сымды режим қосылады.
- Тінтуір сымсыз режимде болғанда, тінтуірді компьютерге кәбіл арқылы қоссаңыз, ол автоматты түрде сымды режимге ауысады.

Бағдарламалық қамтамасыз ету

1. Бұл тінтуір тінтуір параметрлерін жекелендіруге көмектесетін бағдарламалық құралды қамтиды.
2. Бағдарламаны <https://www.dns-shop.ru/> веб-сайтынан, өнім бетінде жүктеп алуға болады.
3. Бағдарламалық құралды жүктеп алуды бастамас бұрын, оны қажетті өнім картасынан жүктеп алғаныңызға көз жеткізіңіз (ол үшін қорапта, нұсқаулықта, тінтуірдің артқы жағында көрсетілген үлгінің әріптік-сандық атауын енгізіңіз) .
4. Бағдарламалық құралды пайдаланып, кілттерді макростар арқылы қажет пәрмендерге қайта тағайындауға, сондай-ақ әдепкі кілт мәндерін өзгертуге болады.

Ескерту:

- Бағдарламалық құрал тінтуірді көрмесе:
Жұмыс үстелінде басқа бағдарламалық құралдың ашық екенін тексеріңіз; барлық үшінші тарап бағдарламалық құралын жабу керек. Компьютерге бірнеше тінтуір қосылған болса, алдымен басқа тінтуірді ажыратыңыз.

Ашық үшінші тарап бағдарламалық құралы болмаса және тек бір тінтуір қосылған болса:

Бағдарламалық құралды жойып көріңіз, антивирустық қорғауды уақытша өшіріңіз, сипатталған нұсқауларға сәйкес бағдарламалық құралды қайта жүктеп алыңыз, тінтуір мен бағдарламалық құрал арасындағы байланысты тексеріңіз. Жоғарыда сипатталған шешім көмектеспесе, қолдау қызметіне хабарласыңыз.

DPI параметрі және дисплей

1. DPI деңгейлері: 1000–1600–3200–5000. Сенсордың максималды 10 000 DPI ажыратымдылығына бағдарламалық құралда төрт 3325 DPI режимін конфигурациялау арқылы қол жеткізуге болады.
2. DPI деңгейін дәйекті түрде өзгерту үшін тінтуірдің жоғарғы жағындағы «DPI» түймесін басыңыз.
3. Тінтуір дөңгелегін бөлектеу түсі ағымдағы DPI деңгейін көрсетеді:
 - 1000 DPI: қызыл;
 - 1600 DPI: жасыл;
 - 3200 DPI: көк;
 - 5000 DPI: сары.

Ескерту

DPI-ді БҚ (бағдарламалық құрал) арқылы да реттеуге болады, ең үлкен DPI деңгейі — 10000.

Дауыс беру жиілігі

125–250–500–1000 Гц, бағдарламалық құрал арқылы конфигурациялауға болады. Әдепкі мән — 500 Гц.

Артқы жарық

- Бұл үлгі 7 артқы жарық режимімен жабдықталған.
- Жарықтандыру әсерін ауыстыру үшін оң және ортаңғы пернелерді бір уақытта басыңыз.
- Статикалық тұтас түстерді бағдарламалық құрал арқылы орнатуға болады. «Статикалық» режимін пайдаланыңыз.

Ұйқы режимі

- Тінтуір пайдаланылмаған кезде ол ұйқы режиміне өтеді.
- Әдепкі бойынша, тінтуірді жай жылжыту арқылы іске қосуға болады.
- Бағдарламалық құралды пайдаланып, ұйқы режимін орнатуға болады.

Зарядтау

1. Тінтуірдің батареясы аз болғанда, тінтуір дөңгелегі шамы қызыл болып жанады. Зарядтау үшін тінтуірді электр желісіне қосыңыз.
2. Тінтуір зарядталып жатқанда, дөңгелек шамы жасыл болып жанады. Зарядтау аяқталғаннан кейін тінтуір дөңгелегі шамы ағымдағы DPI деңгейін көрсету үшін қайта оралады.

Монтаждау, сақтау, тасымалдау (тасу), өткізу және кәдеге жарату ережелері мен шарттары

- Құрылғы қандай да болмасын монтаждауды немесе бекітуді талап етпейді.
- Құрылғыны қаптамада, өндірушінің және тұтынушының жылытылатын үй-жайларында ауаның 5 және 40 °C аралығындағы температурада және ауаның 80%-дан аспайтын салыстырмалы ылғалдылығында сақтау керек. Үй-жайда жемірілуді тудыратын жегі қоспалар (қышқылдардың, сілтілердің булары) болмауы тиіс.
- Құрылғының тасымалдануы құрғақ ортада жүзеге асырылуы тиіс.
- Құрылғы ұқыпты өңдеуді талап етеді, оны шаң, кір, соққы, ылғал, от және т.б. әсерінен қорғаңыз.
- Құрылғыны сату жергілікті заңнамасына сәйкес жүргізілуі керек.
- Құрылғының ақаулығы анықталған жағдайда, тез арада авторландырылған сервистік орталыққа хабарласу немесе құрылғыны кәдеге жарату керек.
- Бұйымның қызмет ету мерзімі аяқталғаннан кейін оны қарапайым тұрмыстық қоқыспен бірге тастауға болмайды. Оның орнына, ол федералды немесе жергілікті заңнамаға сәйкес қайта өңдеу және қайта өңдеу үшін электрлік және электронды жабдықты тиісті қабылдау бекетіне қайта өңдеуге жіберіледі. Осы бұйымды дұрыс жоюды қамтамасыз ете отырып, сіз табиғи ресурстарды үнемдеуге және қоршаған ортаға және адамдардың денсаулығына зиян келтірмеуге көмектесесіз. Бұл бұйымды қабылдау және жою бекеттері туралы қосымша ақпаратты жергілікті муниципалды органдардан немесе тұрмыстық қалдықтарды шығаратын кәсіпорыннан алуға болады.

Кепілдік туралы ақпарат

Өндіруші кепілдік мерзімі ішінде құрылғының үздіксіз жұмыс істеуіне, сондай-ақ материалдар мен жинақтарда ақаулардың болмауына кепілдік береді. Кепілдік мерзімі бұйымды сатып алған сәттен бастап есептеледі және тек жаңа өнімдерге қолданылады. Кепілдік қызмет көрсету пайдаланушының басшылығына сәйкес бұйымды пайдалану шартымен кепілдік мерзімі ішінде тұтынушының кінәсіз істен шыққан элементтерді тегін жөндеу немесе ауыстыруды қамтиды. Элементтерді жөндеу немесе ауыстыру уәкілетті сервис орталықтарының аумағында жүргізіледі.

Тауар КО ТР (ЕАЭО) талаптарына сәйкес келеді.

Өнімнің сапасын жақсарту үшін ерекшеліктер, өнім туралы ақпарат және оның сыртқы түрі пайдаланушыға алдын ала ескертусіз өзгертілуі мүмкін.

Сервистік орталықтардың өзекті тізімі келесі мекенжай бойынша: <https://www.dns-shop.kz/service-center/>

Кепілдік мерзімі: 18 ай.

Пайдалану мерзімі: 24 ай.

Өндірілген күні қаптамада көрсетілген.

Қосымша ақпарат

Өндіруші: Дунгуань Шангуй Электроникс Ко., Лтд.

№ 7, 7-ші көш., Иньчэн тас жолы, Сябянь ау., Чанъань, Дунгуань қ., Гуандун пров., Қытай.

Импортер / юр. лицо, принимающее претензии в Республике Казахстан: ТОО «ДНС КАЗАХСТАН», г. Астана, р-н Сарыарка, пр-т Сарыарқа, зд. 12, Республика Казахстан.

Импорттаушы / Қазақстан Республикасында талаптар қабылдайтын заңды тұлға: «DNS QAZAQSTAN (ДНС КАЗАХСТАН)» ЖШС, Астана қ-ы, Сарыарқа ауданы, Сарыарқа д-лы, 12 Ғ-т, Қазақстан Республикасы.

Адрес электронной почты / электронды пошта мекен-жайы: info@dns-shop.kz

Өндіруші уәкілеттік берген тұлға: «Атлас» ЖШҚ, 690068, Ресей, Приморск өлкесі, Владивосток қ., Владивостоктың 100 жылдығы даңғылы, 155 үй, 3 корпус, 5 кеңсе.

Электронды пошта мекен-жайы: atlas.llc@mail.dlogistix.com

Қытайда жасалған.

V.2





www.ardor-gaming.com