



ARDOR GAMING

ПАЙДАЛАНУ БОЙЫНША НҰСҚАУЛЫҚ

**ARDOR GAMING
INFINITY PRO 27"
мониторы**

Құрметті сатып алушы!

Сеніміңізге рахмет!

Біздің команда сіздің ойыңа деген құмарлығыңызбен бөліседі, сондықтан біз геймер керек-жарақтарымен ойын тәжірибеңізді ұмытылмас ету үшін көп жұмыс жасаймыз. Жаңа жеңістер мен ең жарқын әсерлер!

Монитор дербес компьютерден ақпаратты визуализациялауға арналған.

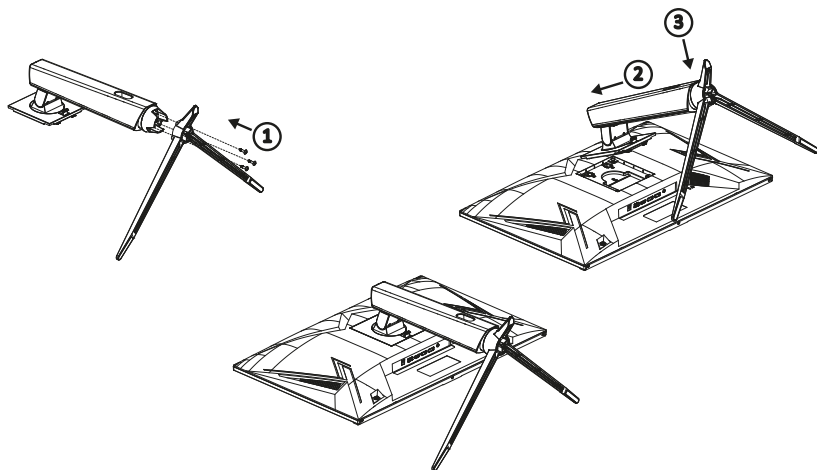
Сақтық шаралары

- Тек дұрыс розеткаларды пайдаланыңыз. Мониторды қоспас бұрын, желі кернеуі монитордың қуат параметрлеріне сәйкес келетініне көз жеткізіңіз.
- Құрылғыны тек тегіс және тұрақты жерге қойыңыз.
- Мониторды магнит өрістерін тудыратын құрылғылардың (мысалы, электр қозғалтқыштары, теледидарлар, т.б.) жанында пайдаланбаңыз.
- Бейне кәбілі мен қуат сымына ауыр заттарды қоймаңыз және кәбілдерді қозғалыс көп жерлерде өткізбеңіз.
- Құрылғы кәбілін жағымсыз физикалық әсерлерден (шымшу, кесу, бұрау, т.б.) қорғаңыз.
- Құрылғы кәбілін дымқыл қолмен ұстамаңыз.
- Мониторды орнату орны оның экранында шағылысулар мен жарқырауды болдырмайтындай етіп таңдалуы керек.
- Құрылғыны өзіңіз бөлшектеуге тырыспаңыз. Кез келген қызметті тек уәкілетті қызмет көрсету орталығының білікті мамандары орындауы керек.
- Құрылғының желдету саңылауларын жаппаңыз және құрылғыға бөгде заттарды кіргізбеңіз.
- Құрылғыға зақым келтірмеу үшін оны ылғалға, шаңға немесе өте жоғары температураға ұшыратпаңыз.
- Тазалау немесе ұзақ уақыт пайдаланбау алдында құрылғыны әрқашан қуат көзінен ажыратыңыз.
- Экранды тазалау үшін тек құрғақ жұмсақ шүберекті пайдаланыңыз. Сұйықтықтарды немесе химиялық заттарды қолданбаңыз.
- Егер ол құлап кетсе немесе кәбілде немесе құрылғыда көрінетін зақым болса, оны пайдаланбаңыз. Өкілетті қызмет көрсету орталығына хабарласыңыз.
- Құрылғы дұрыс жұмыс істемесе, оны пайдалануды дереу тоқтатып, уәкілетті қызмет көрсету орталығына хабарласыңыз.

Құрастыру және орналастыру

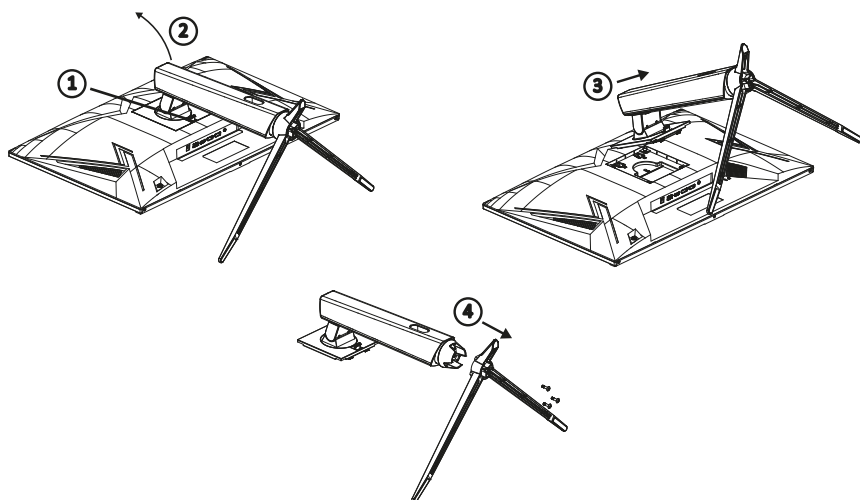
INFINITY монитор тірегін құрастыру және орнату

- Мониторды қаптамасынан шығарып, экранын төмен қаратып тегіс, жұмсақ және тұрақты бетке қойыңыз.
- Кронштейн мен тұғырды жалғап, үш бұрандамен бекітіңіз.
- Бекіткіш құлақшаны жоғары тарту арқылы кронштейнді монитордың артындағы тесікке салыңыз. Құрастыру аяқталды.



Мониторды бөлшектеу

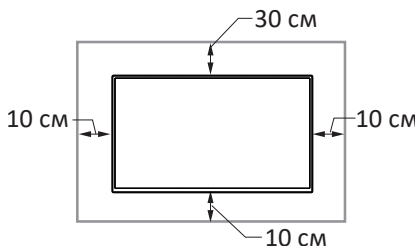
- Бекіткіш құлақшаны тартып, монитордың артқы жағынан алыңыз.
- Тіректің бұрандаларын босатыңыз және оны алыңыз.



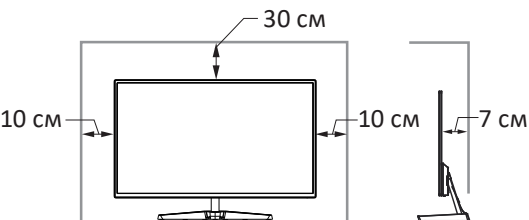
Мониторды тірекке қою

Мониторды нашар желдетілетін жерлерде орнатпаңыз. Кедергісіз ауа айналымын қамтамасыз етеді (төмендегі суретте көрсетілгендей).

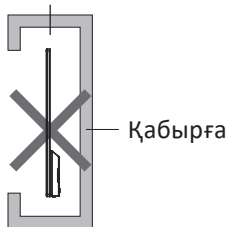
Мониторды қабырғаға орналастыру
(VESA 100x100)



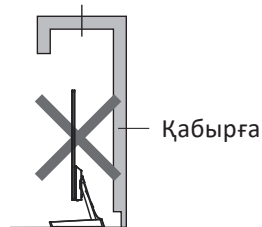
Мониторды тірекке орналастыру



Ауа айналымына кедергі



Ауа айналымына кедергі

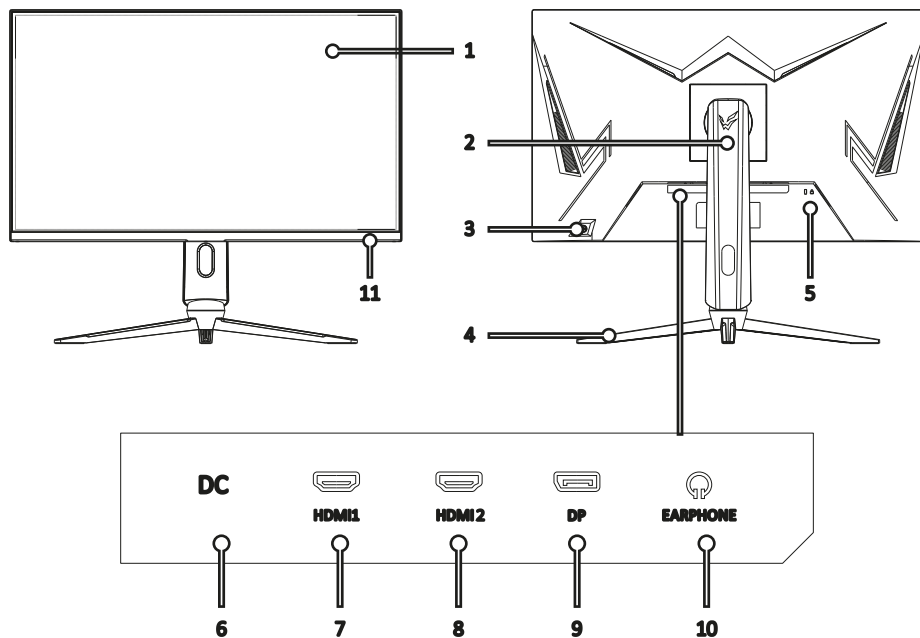


Назар аударыңыз! Суреттер тек ақпараттық мақсаттар үшін беріледі және нақты құрылғыдан өзгеше болуы мүмкін.

Монитор қосылымы

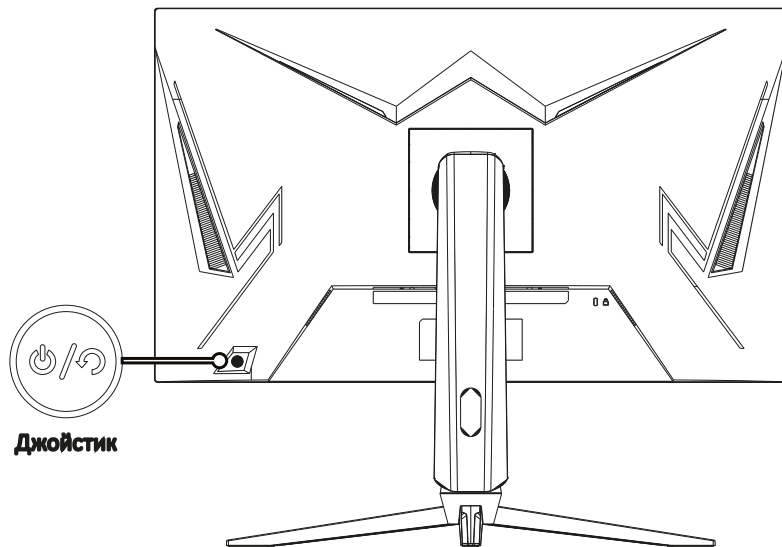
- Екі құрылғының да (монитор мен компьютер) розеткадан ажыратылғанына көз жеткізіңіз.
- HDMI / DP кәбілін монитордағы сәйкес портқа, ал екінші ұшын компьютердің графикалық картасындағы портқа жалғаңыз. Қолжетімді қосылым интерфейстері: HDMI, DP, аудио ұясы.
- Мониторды жерге тұйықталған қуат көзіне қосу үшін қуат сымын қабырғадағы розеткаға, ал екінші ұшын монитордың тұрақты ток ұясына қосыңыз.
- «Экран ажыратымдылығы» қойындысында ажыратымдылық пен жаңарту жылдамдығын орнатыңыз (Windows ОС үшін). Ұсынылатын ажыратымдылық: 2560 x 1440.

Құрылғы схемасы



1. Экран.
2. Кронштейн.
3. Kensington құлпы.
4. Джойстик / басқару батырмасы.
5. Монитор тірегі.
6. Қуат кәбіліне арналған қосқыш.
7. HDMI 1 қосқышы.
8. HDMI 2 қосқышы.
9. DP қосқышы.
10. Құлаққап ұясы.
11. Жұмыс көрсеткіші:
 - Тұрақты көк — құрылғы қуат көзіне қосылған.
 - Қызыл жыпылықтау — құрылғы қуатты үнемдеу режимінде.

Басқару панелі



- Джойстик жоғары:
 - Сигнал көзін таңдау.
 - Экрандық режимде: мәзірді жоғары жылжытыңыз.
- Джойстик төмен:
 - Дыбыс деңгейін реттеу мәзірін шақырыңыз.
 - Экрандық режимде: мәзірді төмен жылжытыңыз.
- Джойстик сол жақ:
 - Ойын параметрлері мәзірін шақыру. / RGB жарығын қосу және өшіру.
 - Экрандық режимде: алдыңғы деңгей мәзіріне өту.
- Джойстик оң жақ:
 - Режимді орнату мәзірін шақырыңыз.
 - Экрандық режимде: Енгізу / ОК.
- Орталық батырма:
 - Қысқа басу — мониторды қосыңыз / экрандық мәзірді ашыңыз.
 - Мониторды өшіру үшін батырмасын 3 секунд басып тұрыңыз.
 - Экрандық режимде: болдырмау.

Назар аударыңыз: егер компьютердің бейне сигналдары экранның жиілік диапазонынан асып кетсе, дисплейді қорғау үшін көлденең және өрісті синхрондау сигналдары автоматты түрде өшеді. Дисплей дұрыс жұмыс істеуі үшін компьютердің бейне шығыс жиілігін рұқсат етілген ауқымда реттеңіз.

Техникалық қызмет көрсету және күту

- Құрылғыны тікелей күн сәулесінен алыс ұстаңыз.
- Мониторды жақсы желдетілетін жерге орнатыңыз.
- Монитордың үстіне ауыр заттарды қоймаңыз.
- Мониторды құрғақ және шаңсыз жерге орнатыңыз.
- Құрылғыны магниттік өріс көздеріне (аудио жүйелер, теледидарлар, т.б.) жақын орнатпаңыз.

НАЗАР АУДАРЫҢЫЗ!

- Егер оғаш дыбыстар немесе иістер шықса, мониторды бірден ажыратып, уәкілетті қызмет көрсету орталығына хабарласыңыз.
- Монитордың қақпағын немесе артын алмаңыз. Бұл электр тогының соғуына немесе өртке әкелуі мүмкін. Ішіндегі бөліктерге пайдаланушы қызмет көрсете алмайды. Қызмет көрсетуді тек уәкілетті қызмет көрсету орталығының білікті техникалық қызметкерлері орындауы керек.

Ықтимал проблемалар және олардың шешімі

Монитор қосылмайды, қуат берілмейді.	Желіге қосылудың дұрыстығын тексеріңіз. Қуат кәбілінің тығыздығына көз жеткізіңіз.
	Қуат сымының зақымдалғанын тексеріңіз. Қажет болса, қуат кабелін ауыстырыңыз.
Қуат беріледі, бірақ сурет жоқ.	Сәйкес кәбілдердің мықтап жалғанғанын тексеріңіз.
	Бейне картаның қосылу тығыздығын тексеріңіз.
	Монитор қосқыштары мен кәбіл қосқыштарының зақымдалуын тексеріңіз.
Түстердің бұрмалануы, қара-ақ сурет.	Жарықтық пен контрастты реттеңіз.
	Монитор қосқышы мен бейне кәбіл қосқышының зақымдалмағанына көз жеткізіңіз. Қажет болса, кәбілді ауыстырыңыз.
	Графикалық картаның аналық плата ұясына мықтап орнатылғанын тексеріңіз.
	Жарықтық пен контрастты реттеңіз.

НАЗАР АУДАРЫҢЫЗ: егер жоғарыда аталған шаралар мәселені шешуге көмектеспесе, құрылғыны дереу пайдалануды тоқтатыңыз және уәкілетті қызмет көрсету орталығына хабарласыңыз.

Техникалық сипаттамалары

- Үлгісі: AQ27H1.
- Экран өлшемі: 27".
- Жарықтық: 300 – 350 кд/м².
- Түстілігі: 16.7 М.
- Матрицалық түрі: Fast IPS.
- Жақтарының арақатынасы: 16:9.
- Жарық: E-LED.
- Контраст: 1000:1.
- Пиксель аралығы: 0, 2331 (Г) x 0, 2331 (В).
- Максималды ажыратымдылық: 2560 x 1440.
- Максималды ажыратымдылықтағы жиілік: 144 Гц (HDMI); 165 Гц (DP).
- Қосқыштар: HDMI x 2, DP, аудио.
- Жауап беру уақыты: 1 мс.
- Көру бұрышы: көлденең – 178°, тік – 178°.
- Кіріс кернеуі: 12 В = 4,5 А.
- Күту режимінде қуат тұтынуы: ≤ 0,5 Вт.
- Жұмыс кезінде қуат тұтынуы: ≤ 54 Вт.
- Қуат сымының қондырма түрі: X.
- Электр тогының соғуынан қорғау класы: III.
- Қорғаныс дәрежесі: IP20.
- Кірістірілген колонкалар: бар.
- Динамика қуаты: 2 x 2 Вт.
- Артқы панельдің RGB-жарықтандыруы: бар.
- Таза салмағы: 5,4 кг.
- Өлшемдері: 61,6 x 52,4 x 29,2 см.
- СБ: ARDOR GAMING.

Қуат адаптері параметрлері:

- Кіріс: 220-240 В, 50 Гц, 1,5 А.
- Шығыс: 12 В = 4,5 А.

Жинақталым

- Монитор.
- Тірек.
- Кронштейн.
- Тірекке арналған бұрандалар (3 дана).
- HDMI кәбілі.
- DP кәбілі.
- Қуат адаптері.
- Қуат кәбілі.
- Бұрауыш.
- Пайдалану бойынша нұсқаулық.
- Экранды тазалауға арналған майлық.
- ARDOR GAMING стикер.

Монтаждау, сақтау, тасымалдау (тасу), өткізу және кәдеге жарату ережелері мен шарттары

- Құрылғыны орнату ережелері мен шарттары осы нұсқаулықтың «Құрастыру және орналастыру» бөлімінде сипатталған.
- Құрылғыны қаптамада, өндірушінің және тұтынушының жылытылатын үй-жайларында ауаның 5 °С және 40 °С аралығындағы температурада және ауаның 80 %-дан аспайтын салыстырмалы ылғалдылығында сақтау керек. Үй-жайда жемірілуді тудыратын жегі қоспалар (қышқылдардың, сілтілердің булары) болмауы тиіс.
- Құрылғының тасымалдануы құрғақ ортада жүзеге асырылуы тиіс.
- Құрылғы ұқыпты өңдеуді талап етеді, оны шаң, кір, соққы, ылғал, от және т.б. әсерінен қорғаңыз.
- Құрылғыны сату жергілікті заңнамасына сәйкес жүргізілуі керек.
- Бұйымның қызмет ету мерзімі аяқталғаннан кейін оны қарапайым тұрмыстық қоқыспен бірге тастауға болмайды. Оның орнына, ол федералды немесе жергілікті заңнамаға сәйкес қайта өңдеу және қайта өңдеу үшін электрлік және электронды жабдықты тиісті қабылдау бекетіне қайта өңдеуге жіберіледі. Осы бұйымды дұрыс кжоюды қамтамасыз ете отырып, сіз табиғи ресурстарды үнемдеуге және қоршаған ортаға және адамдардың денсаулығына зиян келтірмеуге көмектесесіз. Бұл бұйымды қабылдау және жою бекеттері туралы қосымша ақпаратты жергілікті муниципалды органдардан немесе тұрмыстық қалдықтарды шығаратын кәсіпорыннан алуға болады.
- Құрылғының ақаулығы анықталған жағдайда, тез арада авторландырылған сервистік орталыққа хабарласу немесе құрылғыны кәдеге жарату керек.

Қосымша ақпарат

Өндіруші: Шэньчжэнь КейТиСи Коммёршл Дисплей Тэкнолоджи Ко., Лтд. 1-қабат. (В аймағы), 3-қабат, 1-ғимарат, № 4023, Вухэ көш., Баньянь, Лунган ауданы, Шэньчжэнь қ., Қытай.

Импортер / юр. лицо, принимающее претензии в Республике Казахстан:

ТОО «ДНС КАЗАХСТАН», г. Астана, р-н Сарыарқа, пр-т Сарыарқа, зд. 12, Республика Казахстан.

Импорттаушы / Қазақстан Республикасында талаптар қабылдайтын заңды тұлға: «DNS QAZAQSTAN (ДНС КАЗАХСТАН)» ЖШС, Астана қ-ы, Сарыарқа ауданы, Сарыарқа д-лы, 12 ғ-т, Қазақстан Республикасы.

Адрес электронной почты / электронды пошта мекен-жайы: info@dns-shop.kz Қытайда жасалған.

Тауар КО ТР (ЕАЭО) талаптарына сәйкес келеді.

Өнімнің сыртқы түрі мен техникалық сипаттамалары сапаны жақсарту үшін ескертусіз өзгертілуі мүмкін.

Құрылғының нақты интерфейсі осы нұсқаулықта көрсетілгеннен басқаша болуы мүмкін.



Өндіріс күні пайдаланушы нұсқаулығының орыс тіліндегі нұсқасында көрсетілген.

V.4

Кепілдік талоны

SN/IMEI: _____

Кепілдікке қойылған күні: _____

Өндіруші кепілдік мерзімі ішінде құрылғының үздіксіз жұмыс істеуіне, сондай-ақ материалдар мен жинақтарда ақаулардың болмауына кепілдік береді. Кепілдік мерзімі өнімді сатып алған сәттен бастап есептеледі және тек жаңа өнімдерге қолданылады. Кепілдік қызмет көрсету пайдаланушының басшылығына сәйкес өнімді пайдалану шартымен кепілдік мерзімі ішінде тұтынушының кінәсіз істен шыққан элементтерді тегін жөндеу немесе ауыстыруды қамтиды. Жөндеу немесе ауыстыру элементтер уәкілетті сервис орталықтарының аумағында жүргізіледі.

Кепілдік мерзімі: 36 ай.

Пайдалану мерзімі: 48 ай.

Мекенжай бойынша қызмет көрсету орталықтарының маңызды тізімі:

<https://www.dns-shop.kz/service-center/>

Кепілдік міндеттемелер және тегін сервистік қызмет көрсету төменде санамаланған керек-жарақтарға қолданылмайды егер оларды ауыстыру бұйымды бөлшектеуге байланысты болмаса, тауардың жиынтықтылығына:

- Қашықтан басқару пульті үшін қуат элементтері (батареялар).
- Жалғағыш кәбілдер, антенналар және оларға арналған адаптерлер, құлаққаптар, микрофондар, "HANDS-FREE" құрылғылары; жиынтықта жеткізілетін әртүрлі типтегі ақпарат тасығыштар, бағдарламалық қамтамасыз ету (БҚ) және драйверлер (қоса алғанда, бірақ бұ-мен шектелмей, бұйымның қатты магниттік дискілеріндегі жинақтағышқа алдын ала орнатылған), сыртқы енгізу-шығару құрылғылары және т. б. манипуляторлар.
- Қаптамалар, сөмкелер, белдіктер, тасымалдауға арналған баулар, монтаждық құрылғылар, құралдар, бұйымға қоса берілетін құжаттама.
- Табиғи тозуға ұшырайтын шығын материалдары мен бөлшектер.

