

160R
IRON SHELL
GAMING TABLE



Игровой стол ARDOR GAMING Iron shell 160R

Руководство по эксплуатации

Назначение устройства: игровой стол предназначен для размещения на нем компьютера и обеспечения комфортных условий для пользователя.

Технические характеристики

- Модель: Iron shell 160R
- Торговая марка: ARDOR GAMING
- Тип: игровой стол
- Материал: металл, МДФ.
- Габариты: 159 × 75 см.
- Вес нетто: 25 кг.
- Параметры сети: 100–240 В, 50 Гц.
- Регулируемая высота: от 73 до 118 см.
- Рабочая температура: 10–40 °С.
- Максимальная нагрузка: 80 кг

Комплектация:

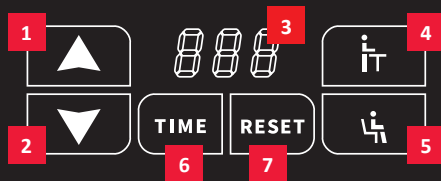
- Руководство по эксплуатации
- Держатель для кабелей
- Коврик для мыши
- Комплект для сборки

Меры предосторожности

- При эксплуатации мебельной продукции необходимо исключить попадание воды и иных жидкостей на элементы изделий мебели, соприкасающихся с полом.
- Используйте мебель только по ее прямому функциональному назначению.
- Производите сборку изделия только в полном соответствии с прилагаемой инструкцией.
- Устройство не предназначено для использования детьми и лицами с ограниченными физическими, сенсорными или умственными способностями, кроме случаев, когда над ними осуществляется контроль другими лицами, ответственными за их безопасность.
- Прежде чем включить устройство, убедитесь в отсутствии посторонних объектов и препятствий вокруг стола.
- Не используйте изделие в случае повреждения шнура питания, вилки или других деталей.
- Данное устройство предназначено исключительно для использования в помещении (доме, офисе или схожих условиях).
- Не превышайте максимально допустимый вес.
- Перед использованием убедитесь, что все провода надежно подключены.
- Во время перемещения стола вверх или вниз может возникать легкое дрожание, это нормальное явление, которое не влияет на срок службы изделия.

Панель управления

1. Движение вверх
2. Движение вниз
3. Дисплей
4. Режим «Стоять»
5. Режим «Сидеть»
6. Установка таймера
7. Сброс/калибровка



Процедура сброса (калибровка)

Если стол устанавливается впервые или при его использовании произошел сбой, выполните следующие действия:

1. Отсоедините шнур питания и кабель электродвигателя. Затем снова подключите их, при этом убедитесь, что они надежно подключены.
2. Нажмите и удерживайте **RESET** в течение 3 сек пока на дисплее не появится « - - ». Стол начнет движение вверх и вниз, чтобы найти самую высокую и самую низкую возможную точку. По окончании этого процесса движение прекратится — процедура сброса завершена.

Перемещение стола вверх и вниз

- При нажатии кнопки «Вверх» ▲ стол начнет подниматься.
- При нажатии кнопки «Вниз» ▼ стол начнет опускаться.
- Нажмите и удерживайте кнопку «Вверх» ▲ в течение 3 секунд, дисплей мигнет, и стол автоматически начнет движение вверх. Движение можно остановить, нажав любую кнопку.
- Нажмите и удерживайте кнопку «Вниз» ▼ в течение 3 секунд, дисплей мигнет, и стол автоматически начнет движение вниз. Движение можно остановить, нажав любую кнопку.

Функция сохранения высоты

- Нажмите и удерживайте **F** в течение 3 секунд, дисплей мигнет — высота для положения стоя сохранена.
- Нажмите и удерживайте **C** в течение 3 секунд, дисплей мигнет — высота для положения сидя сохранена.
- Нажмите кнопку **F**, чтобы переместить стол на сохраненную высоту для стоячего положения
- Нажмите кнопку **C**, чтобы переместить стол на сохраненную высоту для сидячего положения

Напоминание о смене положения (таймер)

- Напоминание о смене положения содержит 3 режима: T30 = 30 минут, T45 = 45 минут, T60 = 60 минут.
- Запуск таймера: нажмите кнопку TIME, выберите один из предложенных режимов.
- Выключение таймера:
 1. Нажав кнопку TIME, отобразится оставшееся время.
 2. По окончании обратного отсчета, в течение 1 минуты на дисплее будет мигать Chr. Нажмите любую кнопку, чтобы выйти.
 3. Если не предпринимать никаких действий, таймер автоматически выключится после 3 оповещений с интервалом в 5 минут.

Информация о гарантии

Производитель гарантирует бесперебойную работу устройства в течение всего гарантийного срока, а также отсутствие дефектов в материалах и сборке. Гарантийный период исчисляется с момента приобретения изделия и распространяется только на новые продукты. В гарантийное обслуживание входит бесплатный ремонт или замена элементов, вышедших из строя не по вине потребителя в течение гарантийного срока при условии эксплуатации изделия согласно руководству пользователя. Ремонт или замена элементов производится на территории уполномоченных сервисных центров.

Внешний вид изделия и его характеристики могут подвергаться изменениям без предварительного уведомления.

Срок гарантии: 24 месяца. Срок эксплуатации: 24 месяца.

Актуальный список сервисных центров по адресу: <https://www.dns-shop.ru/technical-support/>

Правила и условия монтажа, хранения, перевозки (транспортировки), реализации и утилизации

- Правила и условия монтажа устройства описаны в данном руководстве в разделе «Инструкция по сборке стола».
- Хранение устройства должно производиться в упаковке в отапливаемых помещениях у изготовителя и потребителя при температуре воздуха от 10 °С до 40 °С и относительной влажности воздуха не более 70%. В помещениях не должно быть агрессивных примесей (паров кислот, щелочей), вызывающих коррозию.
- Перевозка устройства должна осуществляться в сухой среде.
- Устройство требует бережного обращения, оберегайте его от воздействия пыли, грязи, ударов, влаги, огня и т. д.
- Реализация устройства должна производиться в соответствии с местным законодательством.
- При обнаружении неисправности устройства следует немедленно обратиться в авторизованный сервисный центр или утилизировать устройство.
- Утилизация данного изделия должна быть осуществлена согласно местным нормам и правилам по переработке отходов. Обеспечивая правильную утилизацию данного продукта, Вы помогаете предотвратить нанесение потенциального вреда окружающей среде и здоровью человека в результате неконтролируемого выброса отходов и рационально использовать материальные ресурсы. Более подробную информацию о пунктах приема и утилизации данного продукта можно получить в местных муниципальных органах или на предприятии по вывозу бытового мусора.

Дополнительная информация

Изготовитель: Гуандун Иньку Фениче Ко., Лтд.

№9-2, промзона Сихай Ша Цзы Вэй, д. Сихай, Бэйцзяо, р-н Шуньдэ, г. Фошань, пров. Гуандун, Китай.

Manufacturer: Guangdong Yinku Furniture Co., Ltd.

No. 9-2, Xihai Sha Zi Wei Industrial Zone, Xihai Village, Beijiao Town, Shunde District, Foshan City, Guangdong Province, China.

Сделано в Китае.

Импортер в России / уполномоченное изготовителем лицо: ООО «ДНС ЛОДЖИСТИК».

690068, Россия, Приморский край, г. Владивосток, проспект 100-летия Владивостока, дом 155, корпус 3, офис 5.

Адрес электронной почты: dns-logistic.llc@mail.dlogistix.com

Товар соответствует требованиям технического регламента Таможенного союза ТР ТС 025/2012 «О безопасности мебельной продукции».

Номер декларации соответствия: ЕАЭС N RU Д-СН.РА10.В.16481/23

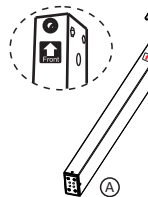
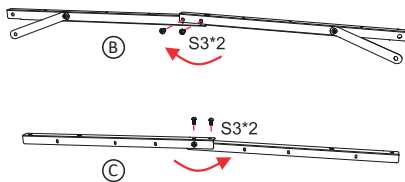
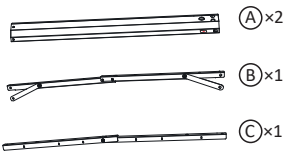
Срок действия: 04.12.2023–28.11.2028

Товар изготовлен (мм.гггг) / Тауар жасалған күні (аа.жжжж): _____

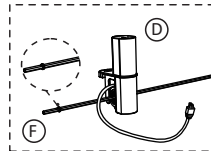
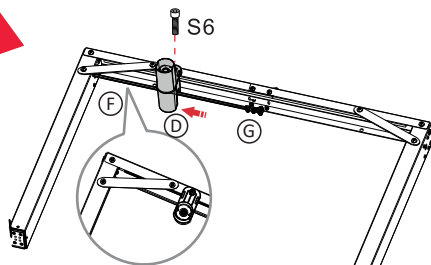
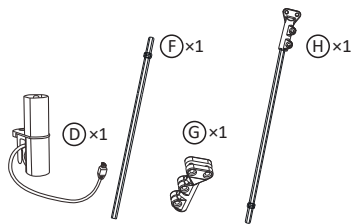


Инструкция по сборке

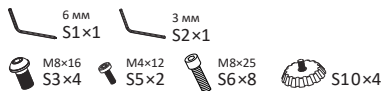
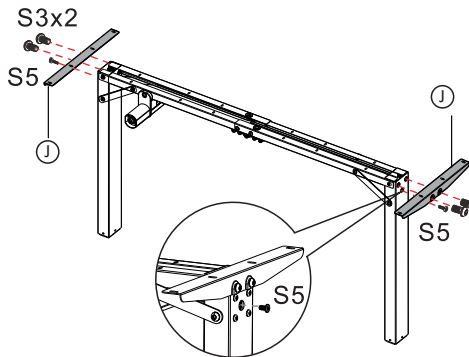
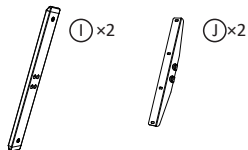
1



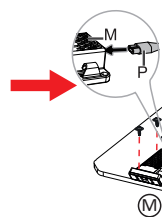
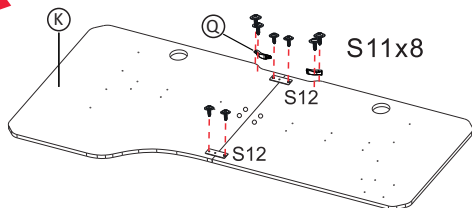
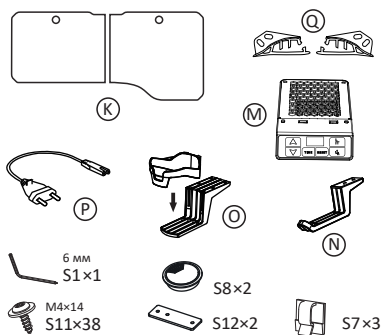
2



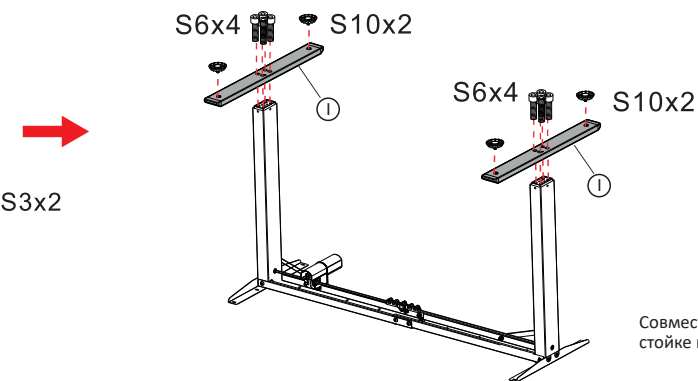
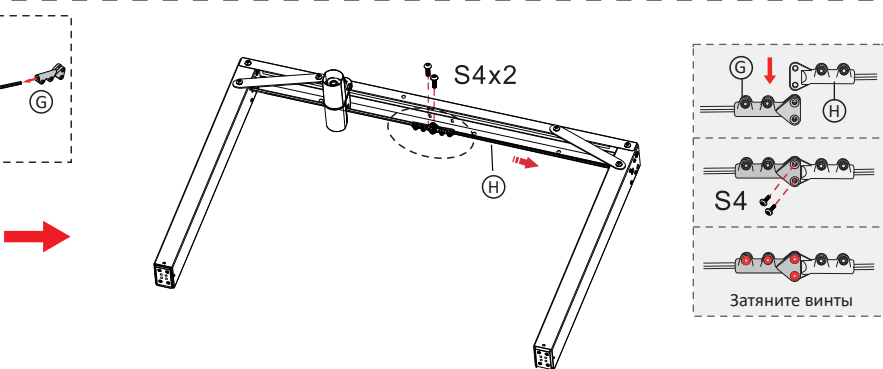
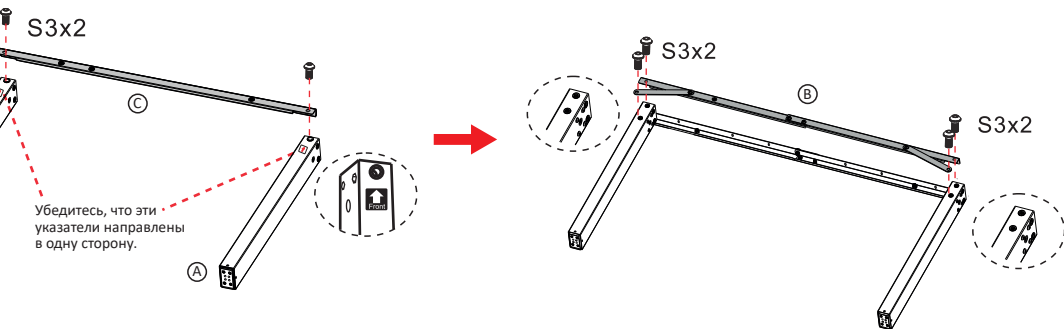
3



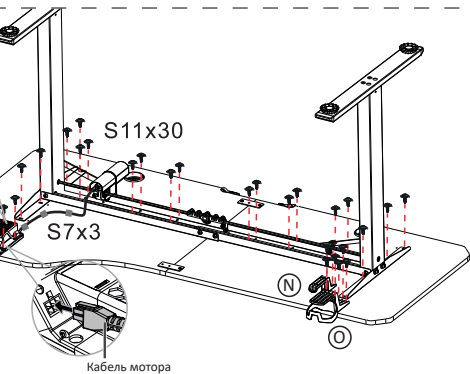
4



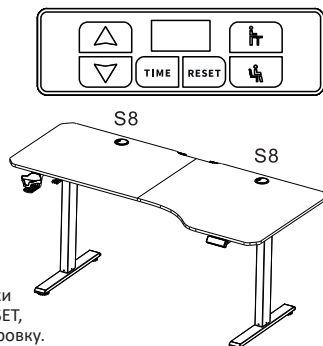
Убедитесь, что обе части стола ровно совмещены. Вставьте и затяните винты.



Совместите разъемы на опорной стойке и на ножке. Вставьте и затяните винты.



5



По окончании сборки нажмите кнопку RESET, чтобы начать калибровку.