

ARDOR
GAMING



ORACLE PRO

WEBCAM

Веб-камера ARDOR GAMING Oracle Pro

Пайдалану бойынша нұсқаулық

Сеніміңіз үшін рахмет!

Біздің команда сіздің компьютерлік ойындарға деген құштарлығыңызбен толығымен бөліседі, сондықтан біз сіздің ойын тәжірибеңізді ойыншыларға арналған керек-жарақтарыңызбен ұмытылмас ету үшін бар күшімізді саламыз. Жаңа жеңістер мен жарқын әсерлер тілейміз!

Құрылғы мақсаты

Веб-камера кескіндер мен дыбыстарды жазуға және оларды Интернет арқылы нақты уақытта жіберуге арналған.

Сақтық шаралары

1. Құрылғыны өзіңіз өзгертуге тырыспаңыз және оның корпусын аспаңыз. Бұл құрылғыда пайдаланушы қызмет көрсететін ішкі бөліктер жоқ.
2. Құрылғыны ылғал мен шаңға ұшыратпаңыз.
3. Құрылғыны шектен тыс температурадан және тікелей күн сәулесінен алыс ұстаңыз, ұзақ әсер ету құрылғының ішкі бөліктері мен корпусына теріс әсер етуі мүмкін.
4. Бұл құрылғы сыртта қолдануға арналмаған.
5. Құрылғының корпусына бөгде заттар мен сұйықтықтар түссе, құрылғыны пайдалануды дереу тоқтатыңыз. Өкілетті қызмет көрсету орталығына хабарласыңыз.
6. Жағымсыз иіс немесе түтін, қызып кету немесе құрылғының кез келген басқа ақаулығы болса, құрылғыны пайдалануды тоқтатыңыз. Өкілетті қызмет көрсету орталығына хабарласыңыз.
7. Құрылғыңызды соққылардан, құлаудан, сызаттардан және басқа зиянды әсерлерден қорғаңыз.
8. Бұл құрылғыны құлатқаннан кейін пайдаланбаңыз немесе USB кәбілі немесе құрылғының өзінде көрінетін зақым болса, уәкілетті қызмет көрсету орталығына хабарласыңыз.

МАҢЫЗДЫ: теле- және бейнеконференцияларды өткізу үшін сізге дыбыс картасы және Интернет қосылымы қажет.

Бұл веб-камераны әдепкі бейне жазу құрылғысы ретінде орнату ұсынылады. Мұны істеу үшін компьютерде «Басқару тақтасын» ашыңыз, «Құрылғы диспетчері» опциясын таңдаңыз, содан кейін тізімнен сәйкес құрылғыны тінтуірдің оң жақ батырмасымен басу арқылы бейне жазу құрылғыларын қосыңыз немесе өшіріңіз.

Техникалық сипаттамалары

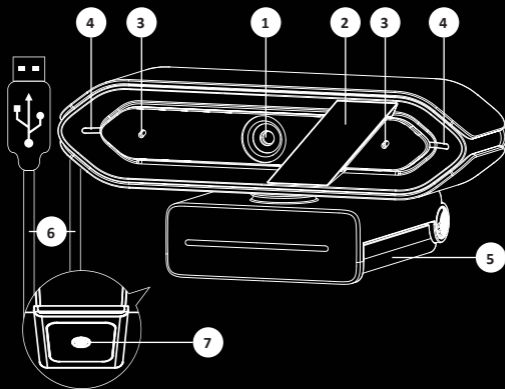
Үлгі	AQ4M6FA1
Сауда белгісі	ARDOR GAMING
Мегапиксельдер саны	4 Мп
Сенсор түрі	CMOS
Матрица өлшемі	1/3"
Шуды болдырмайтын микрофон	иә
Микрофондар саны	2
Камералар саны	1
Қуат кернеуі	5В \approx 200 mA
Қосылым түрі	USB 2.0
Кәбіл ұзындығы	2 м
Көру бұрышы	диагональ: 83° көлденең: 75° тік: 46°
Артқы жарық	индикатор шамдары
Салмағы	164 г
Өлшемдері	62,5 × 46,8 × 105 мм
Микрофон	кіріктірілген
Операциялық жүйелермен үйлесімділік	Windows / macOS / Android
Фокустау	автоматты
Максималды кадр жиілігі	30 fps (2K), 60 fps(FHD)
Ажыратымдылық (фото)	2560×1440
Ажыратымдылық (бейне)	2560×1440
Жұмыс температурасы	-10 °C-тан +45 °C-қа дейін

Жинақталым

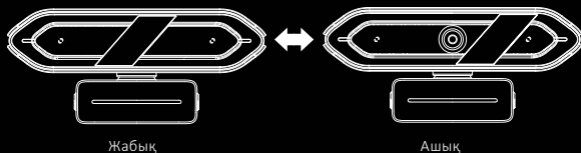
Веб-камера
Трипод
Пайдалану бойынша нұсқаулық

Құрылғы сұлбасы

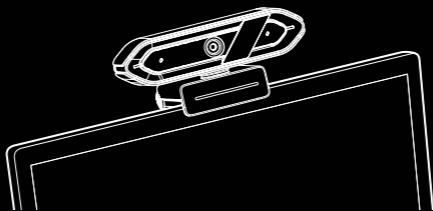
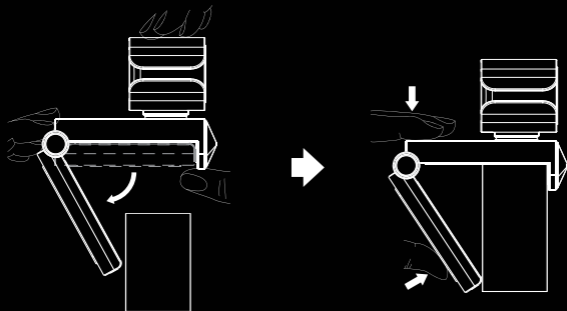
1. Объектив.
2. Қорғаушы линза жапқышы.
3. Микрофон.
4. Жарық индикаторы.
5. Жылжымалы бекітпе / тірек.
6. USB кәбілі.
7. 1/4" штативті бекітуге арналған тесік.



Объектив қорғаныс ысырмасын пайдалану



Жылжымалы бекітпе көмегімен бекіту



Қосылу сұлбасы



Пайдалану

Бұл веб-камера Windows, macOS және т.б. үшін Plug and Play технологиясымен жабдықталған. Веб-камера компьютердің USB портына қосылғаннан кейін веб-камера функциясын қолдайтын кез келген қолданбаны іске қосып, құрылғы-ны пайдалануды бастауға болады.

Windows 10 жүйесімен веб-камераны пайдалану

Windows 10 пайдаланушылары операциялық жүйеде орнатылған «Камера» қолданбасын пайдалана алады.

- Windows параметрлерінде камераны қосу үшін «Пуск» (Бастау) батырмасын басып, қолданбалар тізімінен камераны таңдаңыз немесе іздеу жолағына «Камера» деп теріңіз.
- Камераны басқа қолданбалармен пайдаланғыңыз келсе, «Пуск» (Бастау), одан кейін «Настройка» > «Конфиденциальность» > «Камера», одан кейін «Қосу» батырмасын басыңыз. «Разрешить приложениям доступ к камере» (Қолданбаларға камераңызға кіруге рұқ-сат беру) бөлімін қараңыз. Төменде камераға кіре алатын қолданбаларды таңдаңыз.
- «Камера» қолданбасын ашқаннан кейін «Oracle» немесе «AQ4M6FA1» камерасына ауысу қажет болуы мүмкін. Ол үшін «Начать» > «Камера» > «Сменить ка-меру» (Бастау > Камера > Камераны өзгерту) батырмасын басыңыз.
- Жаңа немесе бұрынғы фотосуреттерді немесе бейнелерді көру үшін «Пуск» > «Фотографии» (Бастау > Фотосуреттер) тармағын түртіңіз, одан кейін қалаған топтаманы таңдаңыз.

Веб-камераны macOS жүйесімен пайдалану

macOS пайдаланушылары ОЖ орнатылған «Photo Booth» қолданбасын пайдалана алады.

Ескертпе: камера кескінін алдын ала қарау үшін «Photo Booth» пайдалануға болады, бірақ жоғары сапалы бейне «iMovie» немесе «QuickTime» ішінде жасалуы керек.

- Камераны қосу үшін «Меню» (Мәзір), содан кейін «Приложения» (Қолданбалар) батырмасын басып, «Photo Booth» таңдаңыз.
- Камераны басқа қолданбалармен пайдалану үшін macOS құпиялылық параметрлеріне кіруге рұқсат беру керек: Мас жүйесінде «Меню» > «Системные настройки» (Мәзір > Жүйе теңшелімдері), «Защита и безопасность» (Қауіпсіздік және Құпиялылық) батырмасын басыңыз, одан кейін «Конфиденциальность» (Құпиялылық) батырмасын басып, «Камера» опциясын таңдаңыз. Камераға кіруге рұқсат бергіңіз келетін қолданбаның жанындағы құсбелгіні қойыңыз.
- «Photo Booth» қолданбасымен түсірілген суреттерді көру үшін қолданбаның қосылған құрылғылар тізімінен камераны таңдаңыз: қолданба мәзірінің жоғарғы жағында «Камера» батырмасын түртіп, опциялар тізімінен «Oracle» немесе «AQ4M6FA1» таңдаңыз.

macOS жүйесіндегі «QuickTime» қолданбасымен HD бейне түсіру

macOS жүйесіндегі «QuickTime» қолданбасы камераның толық ажыратымдылығын пайдаланып бейнелер жасауға мүмкіндік береді.

- Жұмысты бастау үшін «Меню» батырмасын басып, «Приложения» тармағын таңдап, «QuickTime» қолданбасын іске қосыңыз.
- Қолданбаны іске қосқаннан кейін «Файл» батырмасын, одан кейін «Новая видеозапись» (Жаңа бейне) батырмасын басыңыз.
- Камера кірісін таңдау үшін дөңгелек жазу батырмасының жанындағы төмен көрсеткіні басыңыз.
- Бейне жазу үшін жазу батырмасын басыңыз.

Ықтимал мәселелер және олардың шешу

Мәселе	Мүмкін шешім
Сурет жоқ.	Кәбіл қосылымының дұрыс екеніне көз жеткізіңіз.
Кескін тым күңгірт немесе тым ашық.	Бейне параметрлерін тексеріңіз. Жарықтандырудың жеткілікті екеніне көз жеткізіңіз. Қажет болса, жасанды жарық көздерін пайдаланыңыз. Веб-камераны күшті жарық көзінің алдына қоймаңыз. Линзаны кірден тазалаңыз.
Құрылғы жұмыс істемейді.	Құрылғыны басқа USB порты-на қайта қосыңыз немесе компьютерді қайта іске қосыңыз.
Құрылғы қатты қызады.	Веб-камера корпусы ұзақ уақыт пайдаланғаннан кейін қатты қызып кетуі мүмкін. Құрылғыны розеткадан ажыратып, суытыңыз.

Тазалау және күтім

Объективті құрғақ оптикалық шүберекпен шамадан тыс күш қолданбай тазалаңыз. Үлпілді маталарды қолданбаңыз.

Монтаждау, сақтау, тасымалдау (тасу), өткізу және кәдеге жарату ережелері мен шарттары

- Құрылғы қандай да болмасын орнатуды немесе бекітуді талап етпейді.
- Құрылғыны қаптамада, өндірушінің және тұтынушының жылытылатын ұй-жайларында ауаның 5 және 40 °C аралығындағы температурада және ауаның 80%-дан аспайтын салыстырмалы ылғалдылығында сақтау керек. Ұй-жайда жемірілуді тудыратын жегі қоспалар (қышқылдардың, сілтілердің булары) болмауы тиіс.
- Құрылғының тасымалдануы құрғақ ортада жүзеге асырылуы тиіс.

- Құрылғы ұқыпты өңдеуді талап етеді, оны шаң, кір, соққы, ылғал, от және т.б. әсерінен қорғаңыз.
- Құрылғыны сату жергілікті заңнамасына сәйкес жүргізілуі керек.
- Бұйымның қызмет ету мерзімі аяқталғаннан кейін оны қарапайым тұрмыстық қоқыспен бірге тастауға болмайды. Оның орнына, ол федералды немесе жергілікті заңнамаға сәйкес қайта өңдеу және қайта өңдеу үшін электрлік және электронды жабдықты тиісті қабылдау бекетіне қайта өңдеуге жіберіледі. Осы бұйымды дұрыс жоюды қамтамасыз ете отырып, сіз табиғи ресурстарды үнемдеуге және қоршаған ортаға және адамдардың денсаулығына зиян кел-тірмеуге көмектесесіз. Бұл бұйымды қабылдау және жою бекеттері туралы қо-сымша ақпаратты жергілікті муниципалды органдардан немесе тұрмыстық қалдықтарды шығаратын кәсіпорыннан алуға болады.
- Құрылғының ақаулығы анықталған жағдайда, тез арада авторландырылған сервистік орталыққа хабарласу немесе құрылғыны кәдеге жарату керек.

Кепілдік туралы ақпарат

Өндіруші кепілдік мерзімі ішінде құрылғының үздіксіз жұмыс істеуіне, сондай-ақ материалдар мен жинақтарда ақаулардың болмауына кепілдік береді. Кепілдік мерзімі бұйымды сатып алған сәттен бастап есептеледі және тек жаңа өнімдерге қолданылады. Кепілдік қызмет көрсету пайдаланушының басшылығына сәйкес бұйымды пайдалану шартымен кепілдік мерзімі ішінде тұтынушының кінәсіз істен шыққан элементтерді тегін жөндеу немесе ауыстыруды қамтиды. Элементтерді жөндеу немесе ауыстыру уәкілетті қызмет көрсету орталықтарының аумағында жүргізіледі.

Қызмет көрсету орталықтардың өзекті тізімі келесі мекенжай бойынша:
<https://www.dns-shop.kz/service-center/>

Қосымша ақпарат

Өндіруші: ШЭНЬЧЖЭНЬ АОНИ ЭЛЕКТРОНИК КО., ЛТД.

№5 ғим., Хунхуэй өнеркәсіптік паркі, 2-ші Люсянь тас жолы, Баоань ауд., Шэньчжэнь қ., Қытай.
Қытайда жасалған.

Импорттаушы / Қазақстан Республикасында талаптар қабылдайтын заңды тұлға: «DNS QAZAQSTAN (ДНС КАЗАХСТАН)» ЖШС, Астана қ-ы, Сарыарқа ауданы, Сарыарқа д-лы, 12 ғ-т, Қазақстан Республикасы.

Электронды пошта мекен-жайы: info@dns-shop.kz

Тауар КО ТР (ЕАЭО) талаптарына сәйкес келеді.

Өнімнің сыртқы түрі, оның сипаттамалары мен конфигурациясы пайдаланушыға алдын-ала ескертусіз өзгеруі мүмкін.

Кепілдік мерзімі: 24 ай.

Пайдалану мерзімі: 36 ай.