



ARDOR GAMING

ПАЙДАЛАНУ БОЙЫНША НҰСҚАУЛЫҚ

Корпус ARDOR GAMING

Stealth ST1 Minitower

Пайдалану бойынша нұсқаулық

Құрметті сатып алушы, сеніміңізге рахмет!

Біздің команда сіздің ойынға деген құмарлығыңызды толығымен бөліседі, сондықтан біз ойын аксессуарларымен ойын тәжірибеңізді ұмытылмас ету үшін көп жұмыс жасаймыз. Жаңа жеңістер мен ең жарқын әсерлер!

Сақтық шаралары

- Корпус құрылымына ешқандай өзгерістер енгізбеңіз.
- Корпус коммерциялық мақсатта пайдалануға арналмаған.
- Қоршау балалардың немесе физикалық, сенсорлық немесе ақыл-ой мүмкіндіктері шектеулі адамдардың қауіпсіздігіне жауапты басқа адамдардың қадағалауынсыз пайдалануына арналмаған. Балалардың корпуспен ойнауына жол бермеңіз.

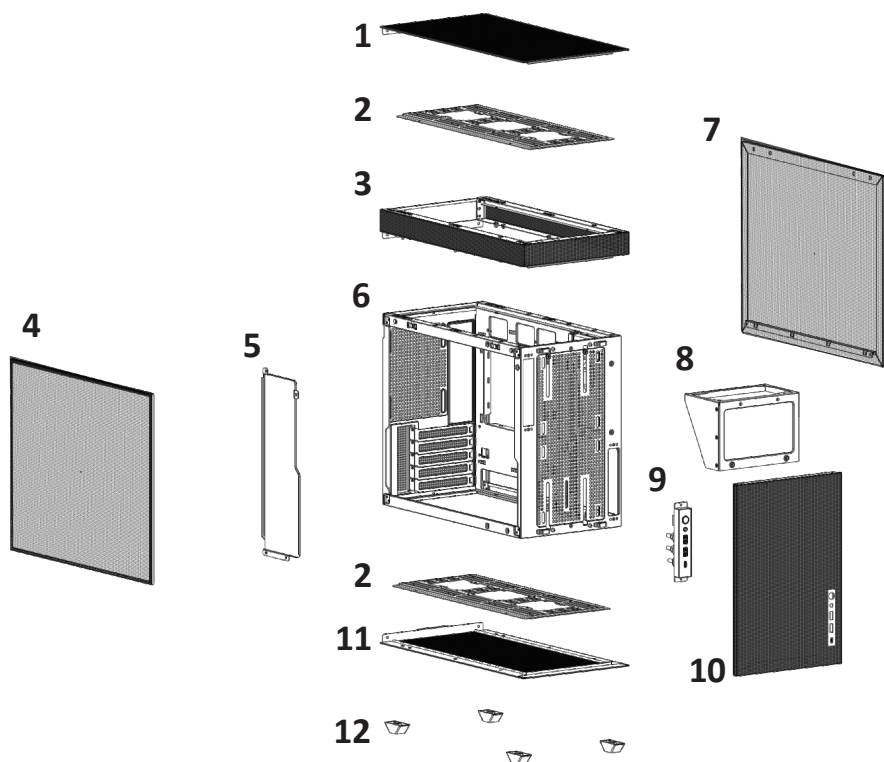
Жинақталым

- Корпус.
- Бекітуге арналған қорап — 1 дана.
- Аналық плата мен SSD-ны бекітуге арналған бұрандалар — 24 дана.
- Қуат көзі мен бейне картаны бекітуге арналған бұрандалар — 4 дана.
- HDD бекітуге арналған бұрандалар — 20 дана.
- Желдеткіштерді бекітуге арналған ұзын бұрандалар — 12 дана.
- Төсемішті қатайтуға арналған бит. тақталар — 1 дана.
- Пластикалық кәбіл байламдары — 8 дана.
- Сымдарды бекітуге арналған сым — 8 дана.
- Корпусқа арналған қосалқы ысырмалар — 2 дана.
- Динамик — 1 дана.
- Еуро ашасы бар қуат сымы — 1 дана.
- Пайдалану бойынша нұсқаулық.

Техникалық сипаттамалары

- Сауда белгісі: ARDOR GAMING.
- Үлгісі: Stealth ST1.
- Стандартты өлшем: шағын мұнара.
- Үйлесімді платалардың пішін факторы: mATX, ITX.
- Қуат көзі пішін факторы (қоспаған): ATX, SFX.
- Құрылғының салмағы: 5,6 кг.
- Құрылғы өлшемдері (Е × Ұ × Б): 205 × 391 × 362 мм.
- Металл қалыңдығы
 - PCI слоттары: 0,7 мм;
 - желдеткіш/бейне карта/қуат көзіне арналған бекіткіштер: 1 мм;
 - басқа бөліктер: 0,8 мм.
- Бөлімшелер саны 2,5": 5.
- Бөлімшелер саны 3,5": 6.
- Кеңейту ұяларының саны: 5.
- Қосқыштар: 2 × USB 3.0, 1 × Type-C, 1 × 3.5 мм jack.
- Макс. ОП кулерінің биіктігі: 166 мм.
- ТҚЖ стандартты өлшемі: 240; 280 мм.
- Макс. бейне карта ұзындығы: 355; 280 мм.
- Желдеткіштер қолдауы
 - фронтальды: 1 × 12 см;
 - артқы: 1 × 12 см;
 - жоғарғы/төменгі: 3 × 12 см немесе 2 × 14 см.
- Бүйірлік панель терезесі.
- Салқындату және сақтау үшін қосымша бөлім.
- Қолдану аясы: тұрмыстық.

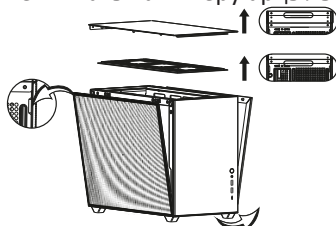
Құрылғы схемасы



1. Жоғарғы панель.
2. Желдеткіш қондырғы.
3. Салқындату және сақтау үшін қосымша бөлім.
4. Сол жақ панель.
5. Құлыптау планкасы.
6. Корпус.
7. Оң жақ панель.
8. Қуат көзі үшін орнату.
9. Енгізу/шығару порты.
10. Алдыңғы панель.
11. Төменгі панель.
12. Аяқтар.

Орнату алдында

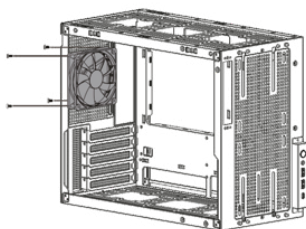
1. Корпустың үстіңгі және бүйірлік панельдерін алыңыз.
2. Алдыңғы панельді төменгі жағынан итеру арқылы алыңыз.



Желдеткіштерді орнату

Артқы

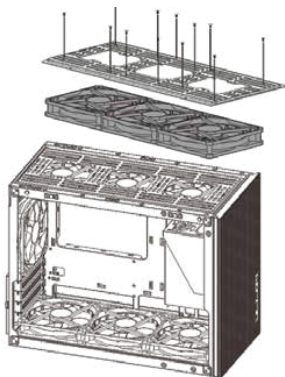
Желдеткішті тиісті ұяға салып, бұрандалармен бекітіңіз.



Жоғарғы және төменгі

Желдеткіштерді бекітпеге орналастырыңыз және бұрандалармен бекітіңіз, қондырманы корпусқа орнатыңыз.

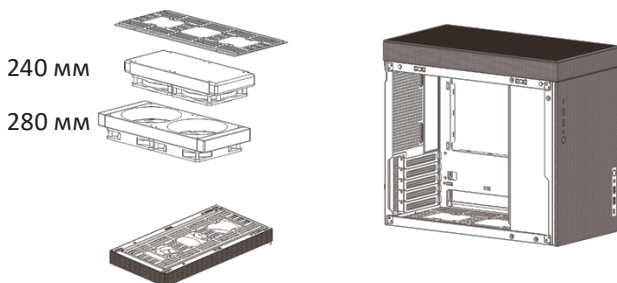
- Бейне картаның ұзындығы < 284 мм болса, тірекке 3 желдеткішті (120 мм) орнатуға болады.
- Бейне картаның ұзындығы > 284 мм болса, тірекке 2 желдеткішті (120 мм) орнатуға болады.
- ATX қуат көзі корпусның жоғарғы жағында орнатылған болса, корпусның төменгі жағына 3 желдеткіш (120 мм) орнатуға болады.
- ATX қуат көзі корпусның төменгі жағында орнатылған болса, корпусның төменгі жағына 2 желдеткіш (120 мм) немесе 1 желдеткіш (140 мм) орнатуға болады.



Жоғарғы жағындағы қосымша бөлікке сұйық салқындату жүйесін (ТҚЖ) орнату

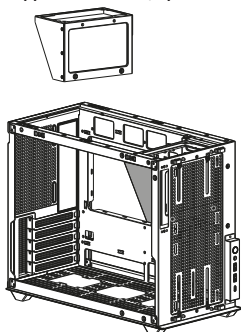
ТҚЖ-ті бекітпеге орнатыңыз, қондырманы бөлікке бекітіңіз.

Стандартты өлшемі 280 мм ТҚЖ орнату кезінде қуат көзінің максималды ұзындығы 140 мм, бейне картаның максималды ұзындығы 280 мм. Суды салқындату құбыры артқы жағына бағытталған.



Қуат көзін орнатпас бұрын

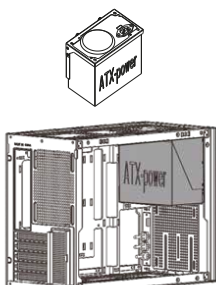
Қуат көзіне арналған бекітуді бұрап, оны қораптан шығарыңыз.



Корпустың жоғарғы жағында АТХ қуат көзін орнату

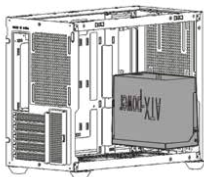
Қуат көзін бұрандалармен қораптың ішіне орнатып, бекіткішпен бірге бекітіңіз.

- Үстіңгі панельде 3 желдеткіш (120 мм) орнатылған болса, қуат көзінің бекіткішін төмен жылжыту керек.
- Қуат көзі жоғарғы панельде орнатылған болса, бейне картаның максималды ұзындығы — 355 мм, әйтпесе — 280 мм.



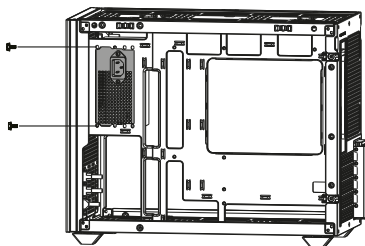
Корпустың төменгі жағында ATX қуат көзін орнату

Бекітуді суретте көрсетілгендей орнатыңыз және оны бұрандалармен бекітіңіз.



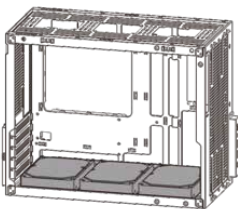
SFX қуат көзін орнату

Бекітуді суретте көрсетілгендей қуат көзімен орнатыңыз және оны бұрандалармен бекітіңіз.

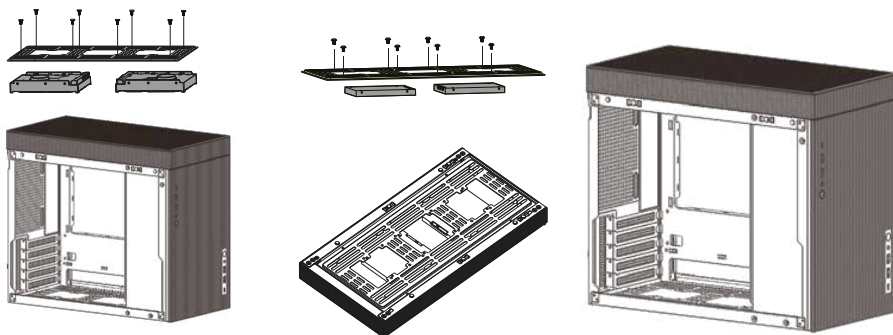


SSD (2,5") және HDD (3,5") дискілерін орнату

1. Қатты дискіні тиісті ұяға орнатып, оны төменнен бұрандалармен бекітіңіз. USB 3.0 аналық плата қосқышы төменгі жағында орналасса, төменгі жағында тек бір HDD орнатуға болады.

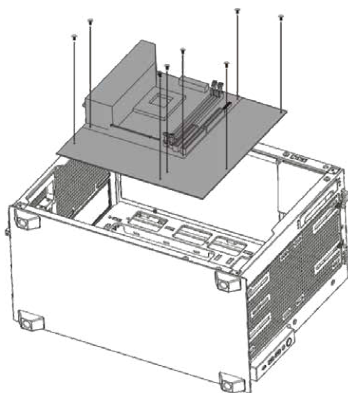


2. HDD/SSD дискісін желдеткіш қондырғышқа орнатыңыз және бекітуді корпусқа бекітіңіз. Жоғарғы бөлігінде қосымша бөлімсіз бір ғана HDD орнатуға болады.



Аналық платаны орнату

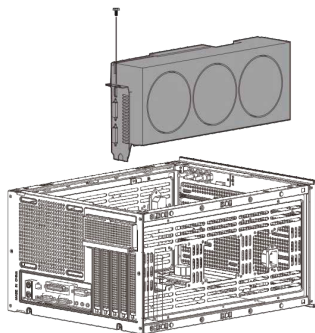
Бұрандалы тіректердің орнын аналық плата түріне сәйкес реттеңіз.



Бейне картаны орнату

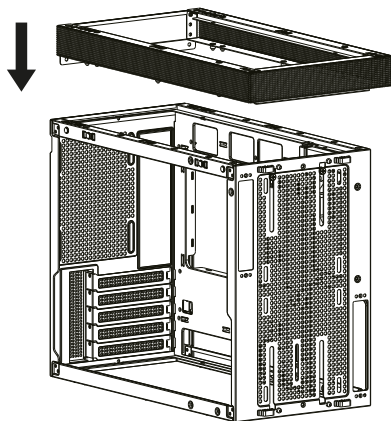
PCI ұясының қақпақтарын алыңыз және қуат көзіне арналған бұрандаларды пайдаланып бейне картаны ұяға бекітіңіз.

- Бейне картаның ұзындығы 355 мм болса, қоректендіру көзі корпустың жоғарғы бөлігінде орнатылған.
- Бейне картаның ұзындығы 280 мм болса, қоректендіру көзі корпустың төменгі жағында орнатылған.



Қосымша салқындату және сақтау орнын орнату

Бөлмені суретте көрсетілгендей корпустың жоғарғы немесе төменгі жағына орнатыңыз.

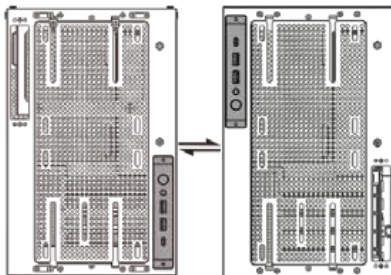


Компоненттерді орнату

Алдыңғы енгізу/шығару портын орнату

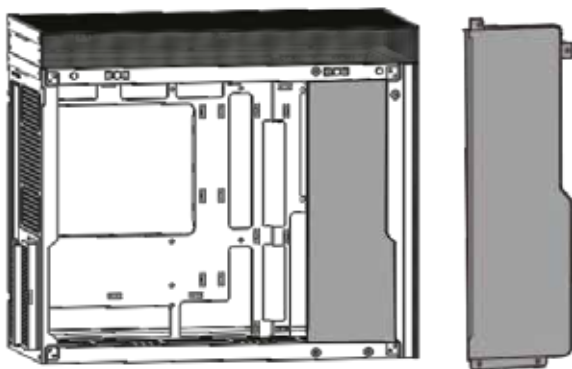
Енгізу/шығару портын бұрап, оны жоғарғы сол жақ бұрышқа жылжытыңыз

- SFX пішін факторы бар қуат көзін орнату кезінде енгізу/шығару портын төменгі оң жақ бұрышқа немесе жоғарғы сол жақ бұрышқа орнатуға болады.
- ATX қуат көзін орнату кезінде енгізу/шығару портын тек төменгі оң жақ бұрышқа орнатуға болады.



Құлыптау планкасын орнату

Жолақты суретте көрсетілгендей орнатыңыз және оны бұрандалармен бекітіңіз.



Монтаждау, сақтау, тасымалдау (тасу), өткізу және кәдеге жарату ережелері мен шарттары

- Корпус ешқандай орнатуды немесе тұрақты бекітуді қажет етпейді.
- Корпус қаптамада өндіруші мен тұтынушының жылытылатын үй-жайларында 5 °С-тан 40 °С-қа дейінгі температурада және ауаның салыстырмалы ылғалдылығы 80%-дан аспайтын жерде сақталуы керек. Үй-жайларда коррозияға әкелетін агрессивті қоспалар (қышқылдар, сілтілер булары) болмауы керек.
- Корпусты құрғақ ортада тасымалдау керек.
- Корпус мұқият өңдеуді қажет етеді, оны шаңнан, кірден, соққыдан, ылғалдан, өрттен және т.б. қорғаңыз.
- Тұрғын үйді сату жергілікті заңнамаға сәйкес болуы керек.
- Бұл өнімді жергілікті қоқыс шығару ережелеріне сәйкес кәдеге жарату керек. Бұл өнімді дұрыс кәдеге жарату арқылы сіз қалдықтардың бақылаусыз шығарылуынан қоршаған ортаға және адам денсаулығына ықтимал зиянның алдын алуға және материалдық ресурстарды тиімді пайдалануды қамтамасыз етуге көмектесесіз. Осы өнімді жинау және жою орындары туралы қосымша ақпарат алу үшін жергілікті әкімдікке немесе тұрмыстық қалдықтарды жинайтын компанияға хабарласыңыз.
- Корпус1 ақаулы деп табылса, дереу уәкілетті қызмет көрсету орталығына хабарласыңыз немесе корпусты тастаңыз.

Кепілдік міндеттемелер

Өндіруші кепілдік мерзімі ішінде құрылғының үздіксіз жұмыс істеуіне, сондай-ақ материалдар мен жинақтарда ақаулардың болмауына кепілдік береді. Кепілдік мерзімі бұйымды сатып алған сәттен бастап есептеледі және тек жаңа өнімдерге қолданылады. Кепілдік қызмет көрсету пайдаланушының басшылығына сәйкес бұйымды пайдалану шартымен кепілдік мерзімі ішінде тұтынушының кінәсіз істен шыққан элементтерді тегін жөндеу немесе ауыстыруды қамтиды. Элементтерді жөндеу немесе ауыстыру уәкілетті сервис орталықтарының аумағында жүргізіледі.

Кепілдік мерзімі: 18 ай. / Пайдалану мерзімі: 24 ай.

Сервистік орталықтардың өзекті тізімі келесі мекенжай бойынша:

<https://www.dns-shop.kz/service-center/>

Қосымша ақпарат

Өндіруші: Гуанчжоу Тяньбо Компьютэ Эквипмент Ко., Лтд.

Чуанье 38 тас жолы, Жоғары технологиялар өнеркәсіптік паркі, Цунхуа ауданы, Гуанчжоу қ., Гуандун пров., Қытай.

Қытайда жасалған.

Импортер / юр. лицо, принимающее претензии в Республике Казахстан:

ТОО «ДНС КАЗАХСТАН», г. Астана, р-н Сарыарқа, пр-т Сарыарқа, зд. 12, Республика Казахстан.

Импорттаушы / Қазақстан Республикасында талаптар қабылдайтын заңды тұлға: «DNS QAZAQSTAN (ДНС КАЗАХСТАН)» ЖШС, Астана қ-ы, Сарыарқа ауданы, Сарыарқа д-лы, 12 Ғ-т, Қазақстан Республикасы.

Адрес электронной почты / электронды пошта мекен-жайы: info@dns-shop.kz

Өнімнің сапасын жақсарту үшін ерекшеліктер, өнім туралы ақпарат, оның жинақталымы және функционалы пайдаланушыға алдын ала ескертусіз өзгертілуі мүмкін.