

STEALTH ST1

CASE

Корпус ARDOR GAMING Stealth ST1 Minitower

Руководство по эксплуатации

Уважаемый покупатель, спасибо за Ваше доверие!

Наша команда всецело разделяет Вашу страсть к компьютерным играм, именно поэтому мы прилагаем все усилия, чтобы Ваш игровой опыт стал незабываемым с нашими аксессуарами для геймеров. Новых побед и самых ярких впечатлений!

Меры предосторожности

- Не производите никаких изменений в конструкции корпуса.
- Корпус не предназначен для использования в коммерческих целях.
- Корпус не предназначен для использования детьми и лицами с ограниченными физическими, сенсорными или умственными способностями, кроме случаев, когда над ними осуществляется контроль другими лицами, ответственными за их безопасность. Не позволяйте детям играть с корпусом.

Технические характеристики

- Торговая марка: ARDOR GAMING.
- Модель: Stealth ST1.
- Типоразмер: Minitower.
- Форм-фактор совместимых плат: mATX, ITX.
- Форм-фактор блока питания (не в комплекте): ATX, SFX.
- Вес устройства: 5,6 кг.
- Габариты устройства (Ш × Д × В): 205 × 391 × 362 мм.
- Толщина металла:
 - PCI-слота: 0,7 мм;
 - креплений для вентилятора/видеокарты/блока питания: 1 мм;
 - остальных деталей: 0,8 мм.
- Кол-во отсеков 2,5": 5.
- Кол-во отсеков 3,5": 6.
- Кол-во слотов расширений: 5.
- Разъемы: 2 × USB 3.0, 1 × Type-C, 1 × 3,5 мм jack.
- Макс. высота кулера ЦП: 166 мм.
- Типоразмер СЖО: 240; 280 мм.
- Макс. длина видеокарты: 355*; 280** мм.
- Поддержка вентиляторов:
 - фронтальных: 1 × 12 см;
 - тыловых: 1 × 12 см;
 - верхних/нижних: 3 × 12 см или 2 × 14 см.
- Окно в боковой панели.
- Дополнительный отсек для охлаждения и накопителей.
- Область применения: бытовое.

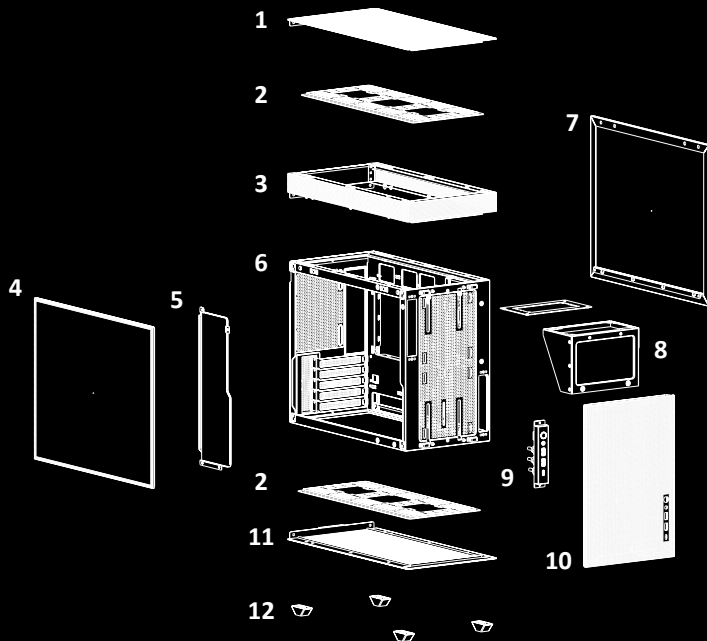
* Если блок питания установлен в верхней части корпуса.

** Если блок питания установлен в нижней части корпуса.

Комплектация

- Корпус.
- Коробка для крепежа – 1 шт.
- Винты для крепления материнской платы и SSD – 24 шт.
- Винты крепления блока питания и видеокарты – 4 шт.
- Винты для крепления HDD – 20 шт.
- Бита для закручивания стойки для мат. платы – 1 шт.
- Пластиковые стяжки для проводов – 8 шт.
- Проволока для фиксации проводов – 8 шт.
- Запасные защелки для корпуса – 2 шт.
- Динамик – 1 шт.
- Шнур питания с евро вилкой – 1 шт.
- Руководство по эксплуатации.

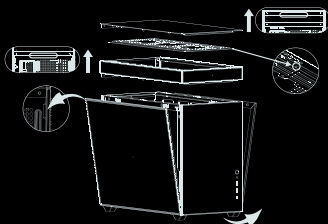
Схема устройства



1. Верхняя панель.
2. Крепление для вентилятора.
3. Дополнительный отсек для охлаждения и накопителей.
4. Левая панель.
5. Запорная планка.
6. Корпус.
7. Правая панель.
8. Крепление для блока питания.
9. Порт ввода-вывода.
10. Передняя панель.
11. Нижняя панель.
12. Ножки.

Перед установкой

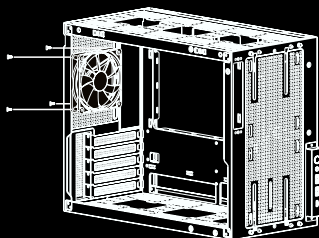
1. Снимите верхнюю и боковые панели корпуса.
2. Снимите переднюю панель, поддев ее снизу.



Установка вентиляторов

Задний

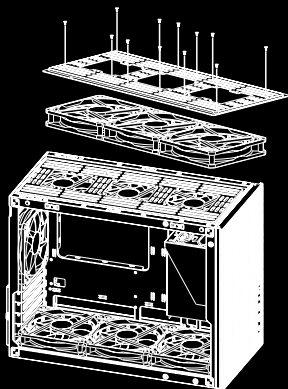
Расположите вентилятор в соответствующий разъем и закрепите его винтами.



Верхние и нижние

Поместите вентиляторы на крепление и зафиксируйте винтами, установите крепление на корпус.

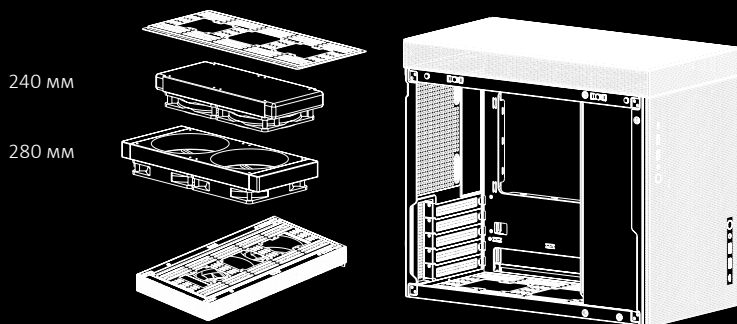
- Если длина видеокарты < 284 мм, на крепление можно установить 3 вентилятора (120 мм).
- Если длина видеокарты > 284 мм, на крепление можно установить 2 вентилятора (120 мм).
- Если блок питания ATX установлен в верхней части корпуса, в его нижней части можно установить 3 вентилятора (120 мм).
- Если блок питания ATX установлен в нижней части корпуса, в его нижней части можно установить 2 вентилятора (120 мм) или 1 вентилятор (140 мм).



Установка системы жидкостного охлаждения (СЖО) на дополнительный отсек сверху

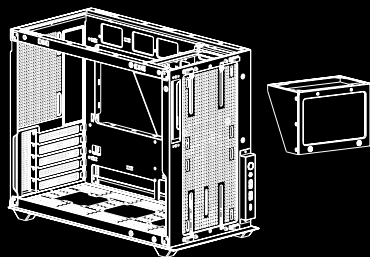
Установите СЖО на крепление, зафиксируйте крепление в отсеке.

При установке СЖО типоразмера 280 мм максимальная длина блока питания — 140 мм, максимальная длина видеокарты — 280 мм. Трубка водяного охлаждения направлена назад.



Перед установкой блока питания

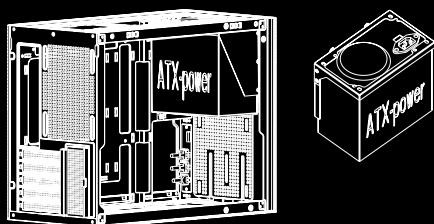
Отвинтите крепление для блока питания и извлеките его из корпуса.



Установка блока питания АТХ в верхней части корпуса

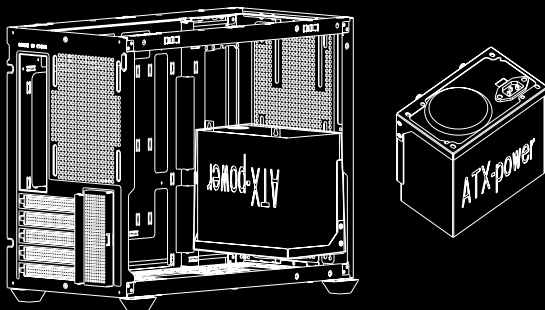
Поместите блок питания с винтами внутрь корпуса и зафиксируйте вместе с креплением.

- Если на верхней панели установлено 3 вентилятора (120 мм), крепление для блока питания необходимо сдвинуть вниз.
- Если блок питания установлен на верхней панели, максимальная длина видеокарты — 355 мм, в ином случае — 280 мм.



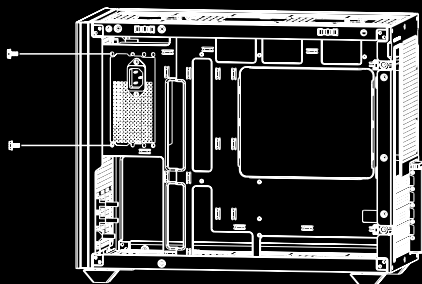
Установка блока питания АТХ в нижней части корпуса

Установите крепление как показано на рисунке и закрепите его винтами.



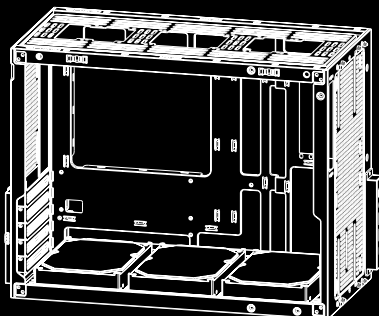
Установка блока питания SFX

Установите крепление с блоком питания как показано на рисунке и закрепите его винтами.

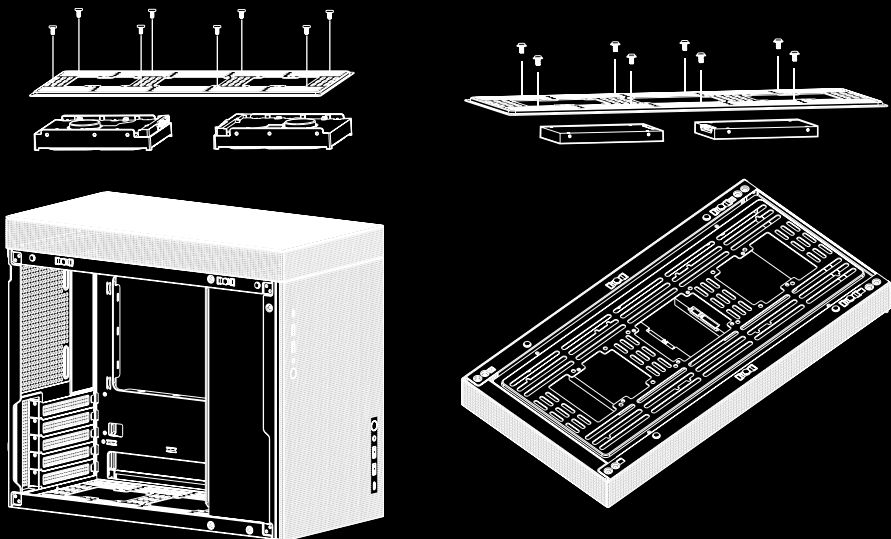


Установка накопителей SSD (2,5") и HDD (3,5")

1. Установите HDD-диск в соответствующий отсек, закрепите его винтами снизу. Если разъем для материнской платы USB 3.0 расположен в нижней части, снизу можно установить только один HDD-диск.

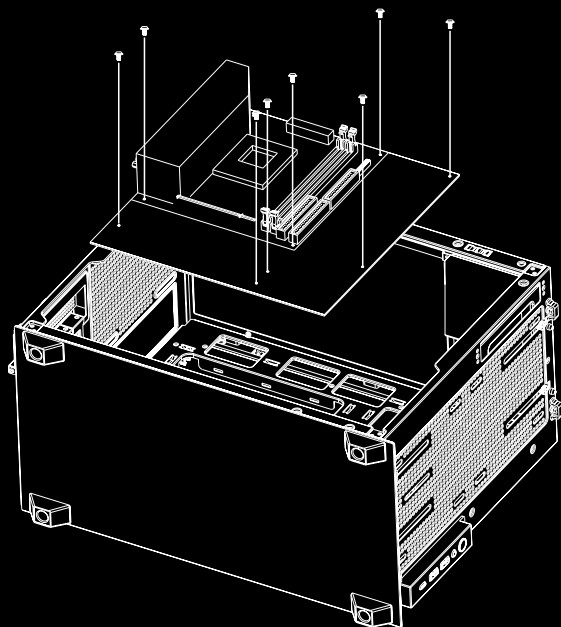


2. Установите HDD/SSD-диск на крепление для вентилятора и закрепите крепление на корпусе. В верхней части можно установить только один HDD-диск без дополнительного отсека.



Установка материнской платы

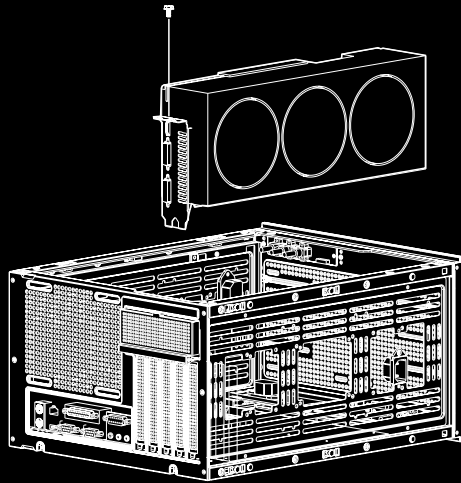
Отрегулируйте положение вкрученных стоек в соответствии с типом материнской платы.



Установка видеокарты

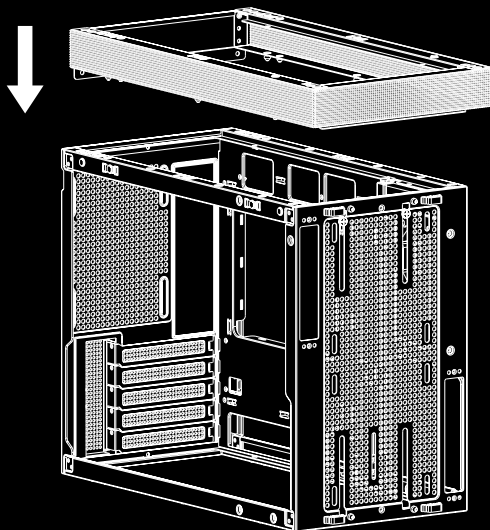
Снимите заглушки отсека PCI, закрепите видеокарту в разъем с помощью винтов для блока питания.

- Если длина видеокарты 355 мм, блок питания устанавливается в верхней части корпуса.
- Если длина видеокарты 280 мм, блок питания устанавливается в нижней части корпуса.



Установка дополнительного отсека для охлаждения и накопителей

Установите отсек в верхней или нижней части корпуса как показано на рисунке.

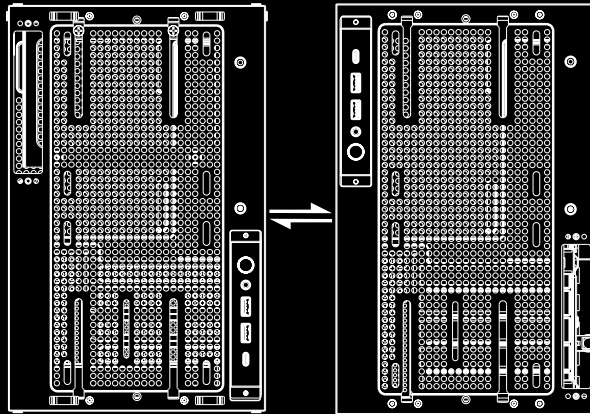


Установка комплектующих

Установка порта ввода/вывода на передней панели

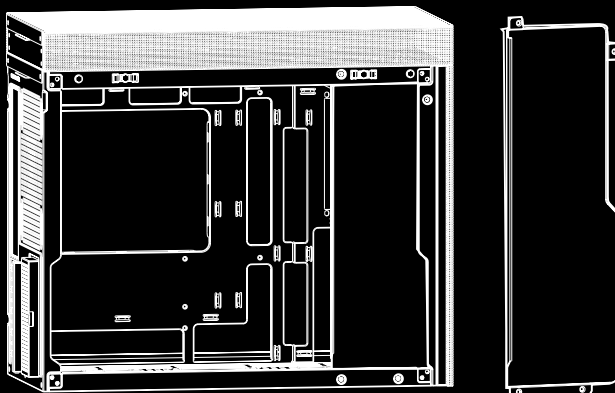
Отвинтите порт ввода/вывода и переместите его в левый верхний угол

- При установке блока питания с форм-фактором SFX порт ввода-вывода может быть установлен в правом нижнем углу или в левом верхнем углу.
- При установке блока питания с форм-фактором ATX порт ввода-вывода может быть установлен только в правом нижнем углу.



Установка запорной планки

Установите планку как показано на рисунке и закрепите ее винтами.



Правила и условия монтажа, хранения, перевозки (транспортировки), реализации и утилизации

- Корпус не требует какого-либо монтажа или постоянной фиксации.
- Хранение корпуса должно производиться в упаковке в отапливаемых помещениях у изготовителя и потребителя при температуре от 5 °С до 40 °С и относительной влажности воздуха не более 80%. В помещениях не должно быть агрессивных примесей (паров кислот, щелочей), вызывающих коррозию.
- Перевозка корпуса должна осуществляться в сухой среде.
- Корпус требует бережного обращения, оберегайте его от воздействия пыли, грязи, ударов, влаги, огня и т.д.
- Реализация корпуса должна производиться в соответствии с местным законодательством.
- Утилизация данного корпуса должна быть осуществлена согласно местным нормам и правилам по переработке отходов. Обеспечивая правильную утилизацию корпуса, Вы помогаете предотвратить нанесение потенциального вреда окружающей среде и здоровью человека в результате неконтролируемого выброса отходов и рационально использовать материальные ресурсы. Более подробную информацию о пунктах приема и утилизации корпуса можно получить в местных муниципальных органах или на предприятии по вывозу бытового мусора.
- При обнаружении неисправности корпуса следует немедленно обратиться в авторизованный сервисный центр или утилизировать корпус.

Гарантийные обязательства

Производитель гарантирует бесперебойную работу корпуса в течение всего гарантийного срока, а также отсутствие дефектов в материалах и сборке. Гарантийный период исчисляется с момента приобретения корпуса и распространяется только на новые продукты. В гарантийное обслуживание входит бесплатный ремонт или замена элементов, вышедших из строя не по вине потребителя в течение гарантийного срока при условии эксплуатации корпуса согласно руководству пользователя. Ремонт или замена элементов производится на территории уполномоченных сервисных центров.

Срок гарантии: 18 месяцев. / Срок эксплуатации: 24 месяца.

Актуальный список сервисных центров по адресу:

<https://www.dns-shop.ru/service-center/>

Дополнительная информация

Изготовитель: Гуанчжоу Тяньбо Компьютэ Эквипмент Ко., Лтд.

Шоссе Чуанье 38, промпарк высоких технологий, р-н Цунхуа, г. Гуанчжоу, пров. Гуандун, Китай.

Сделано в Китае.

Импортер в России: ООО «Атлас».

690068, Россия, Приморский край, г. Владивосток, проспект 100-летия Владивостока, дом 155, корпус 3, офис 5.

Спецификации, информация о продукте, его комплектация и функционал могут быть изменены без предварительного уведомления пользователя.

