



STREAM
MICROPHONE

Микрофон ARDOR GAMING STREAM

Руководство по эксплуатации

Спасибо за Ваше доверие!

Наша команда всецело разделяет Вашу страсть к компьютерным играм, поэтому мы прилагаем все усилия, чтобы Ваш игровой опыт стал незабываемым с нашими аксессуарами для геймеров. Новых побед и самых ярких впечатлений!

Знакомство с устройством

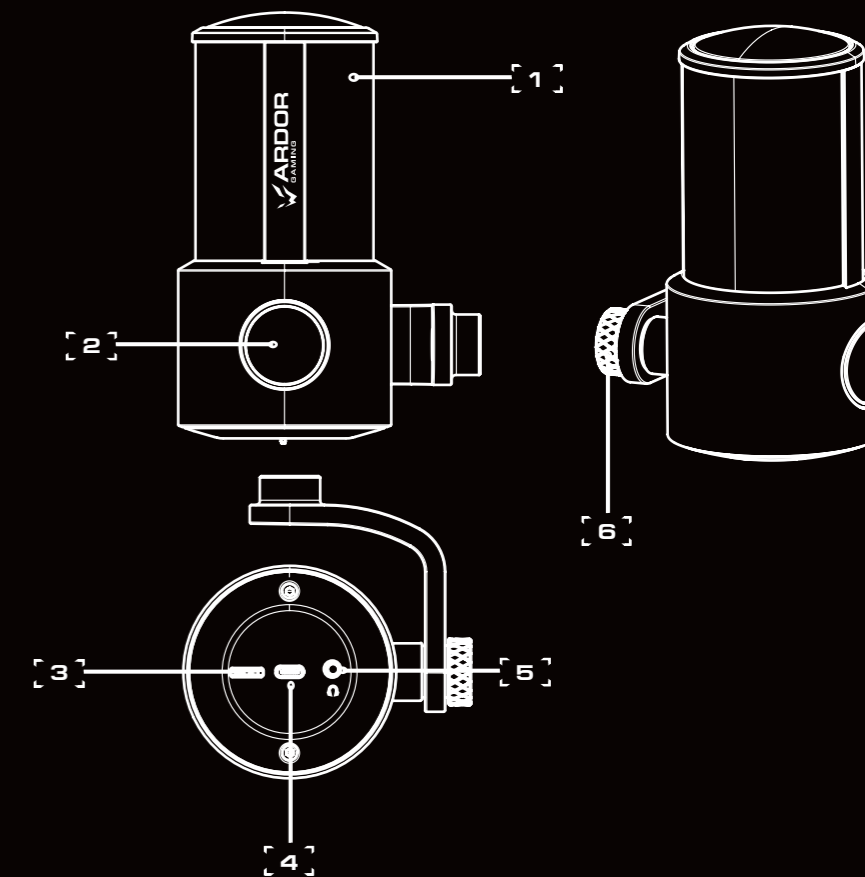
Микрофон ARDOR GAMING Stream — это профессиональный студийный микрофон с высоким качеством записи звука. Устройство идеально подходит для использования профессиональными геймерами, журналистами и исполнителями-любителями, для проведения конференций, записи событий и прочего, т. к. кардиоидный тип направленности микрофона записывает источники звука, находящиеся перед микрофоном. Поэтому он отлично подходит для записи стримов, игр, подкастов, озвучивания и пения.

Меры предосторожности

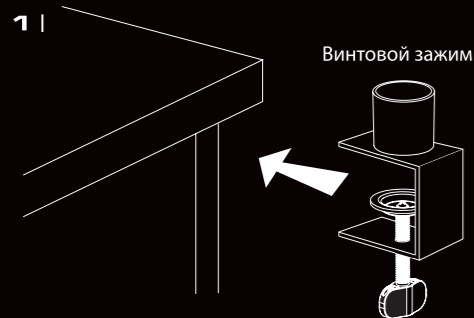
1. Храните и эксплуатируйте устройство при нормальной температуре от -10°C до $+40^{\circ}\text{C}$.
2. Не храните устройство в помещениях с повышенным уровнем влажности.
3. Не устанавливайте устройство в непосредственной близости от источников воды и нагревательных элементов.
4. Микрофон — очень чувствительный прибор. Оберегайте его от падений, ударов и прочих повреждений.
5. Не рекомендуется подключать данное устройство к внешним аудиосистемам и колонкам, т. к. это может повлиять на качество записи звука и привести к порче самого устройства.
6. Используйте только оригинальные аксессуары.
7. Устройство не предназначено для использования детьми и лицами с ограниченными физическими, сенсорными или умственными способностями, кроме случаев, когда над ними осуществляется контроль другими лицами, ответственными за их безопасность. Не позволяйте детям играть с устройством.
8. Устройство не предназначено для использования в коммерческих целях.

Схема устройства

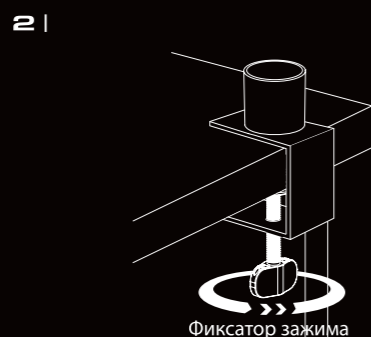
1. Встроенный поп-фильтр.
2. Сенсорная кнопка включения/выключения микрофона.
3. Регулятор громкости наушников.
4. Порт USB Type-C для подключения микрофона к ПК.
5. Разъем для наушников.
6. Регулятор угла наклона.



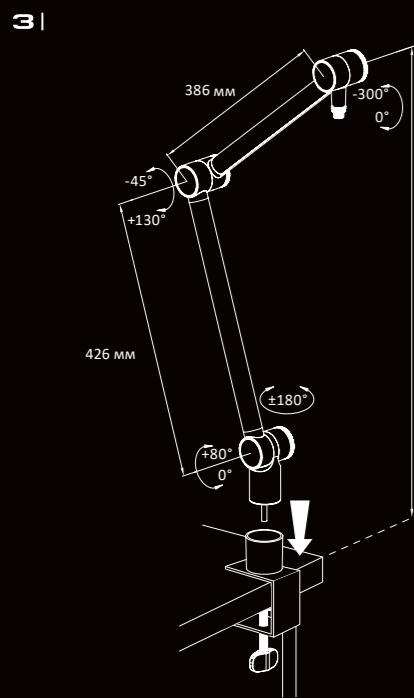
Установка пантографа



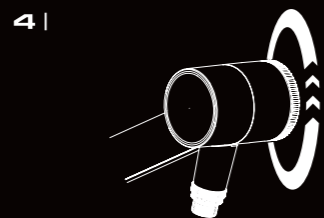
Установите винтовой зажим на стол.



Закрутите фиксатор зажима так, чтобы зажим плотно прилегал к вашему столу.



Установите пантограф в основание винтового зажима.



Отрегулируйте верхнее колено пантографа с помощью специального регулятора.

Инструкция по эксплуатации

1. Установите регулятор громкости на минимум перед подключением устройства к источнику питания. Подключите устройство к USB-порту Вашего компьютера. Не рекомендуется подключать микрофон через USB-концентраторы или USB-порты на фронтальной панели ПК во избежание снижения производительности устройства. Плотнo вставьте наушники в соответствующий аудиовыход микрофона, а затем настройте громкость до требуемого уровня.
2. При необходимости отрегулируйте микрофон с помощью регулятора угла наклона.
3. При необходимости нажмите на кнопку включения микрофона. Если индикатор вокруг кнопки горит синим, то микрофон включен, а если красным, то выключен.
4. Настройте параметры микрофона на Вашем устройстве.

Для систем Windows

- Зайдите в панель управления, далее в раздел «Звук».
- В разделе «Звук» откройте вкладку «Управление звуковыми устройствами» и выберите подключенный микрофон. Настройте данное устройство в качестве микрофона по умолчанию во вкладке «Запись».
- Настройте уровень чувствительности и дополнительные параметры в разделе «Свойства». Рекомендуется настроить уровень микрофона на 100%, чтобы выполнять регулировку непосредственно на самом устройстве.
- При одновременном подключении наушников через соответствующий порт микрофона, не выходя из упомянутого выше раздела, откройте вкладку «Воспроизведение» и настройте воспроизведение аудио. В разделе «Свойства» нажмите на иконку микрофона, чтобы включить/выключить функцию контроля записи. Рекомендуется выставить уровень динамиков на 100%, тогда как уровень микрофона не должен превышать отметку в 80%.

Для систем macOS

- В настройках в разделе «Звук» выберите вкладку «Вход».
 - Выберите подключенный микрофон и завершите настройки.
 - При одновременном подключении наушников через соответствующий порт микрофона настройте выход на наушники; в разделе «Звук» откройте вкладку «Выход» и завершите настройку, выбрав соответствующее подключение.
5. В случае если микрофон не распознается Вашим устройством, выполните следующие действия.
 - Зайдите в «Диспетчер устройств». В разделе «Звуковые, видео и игровые устройства» выберите данное устройство.
 - Перейдите во вкладку «Свойства» > «Драйвер» и выберите опцию «Удалить драйвер».
 - Отключите микрофон от Вашего устройства, подождите 10 секунд, а затем произведите повторное подключение.

Технические характеристики

- Модель: Stream
- Торговая марка: ARDOR GAMING
- Направленность: кардиоидный
- Тип микрофона: студийный, конденсаторный
- Тип подключения: кабель USB-A — USB Type-C
- Чувствительность: -9 ± 3 дБ
- Диапазон частот: 30 Гц — 18 кГц
- Соотношение сигнал/шум: 69 дБ
- Частота дискретизации: до 96 кГц
- Аудиовыход: 3,5 мм (для наушников)
- Длина кабеля: 3 м
- Вес микрофона: 635 г
- Минимальная высота пантографа: 184 мм
- Максимальная высота пантографа: 944 мм
- Совместимость с ОС: Windows/macOS/Linux/PS5

Комплектация

- Микрофон ARDOR GAMING Stream
- Пантограф для микрофона
- Кабель USB — USB Type-C (3 м)
- Съёмная насадка на ПОП-фильтр
- Руководство по эксплуатации

Возможные неисправности

Ошибка: функция «Прослушать с устройства» включается автоматически при подключении к ПК.
Решение: включите микрофон и зайдите в свойства микрофона. Установите галочку на опции «Прослушать с устройства», нажмите «Применить». Снимите галочку с опции «Прослушать с устройства» и снова нажмите «Применить».

Гарантийные обязательства

Производитель гарантирует бесперебойную работу устройства в течение всего гарантийного срока, а также отсутствие дефектов в материалах и сборке. Гарантийный период исчисляется с момента приобретения изделия и распространяется только на новые продукты. В гарантийное обслуживание входит бесплатный ремонт или замена элементов, вышедших из строя не по вине потребителя в течение гарантийного срока при условии эксплуатации изделия согласно руководству пользователя. Ремонт или замена элементов производится на территории уполномоченных сервисных центров.

Актуальный список сервисных центров по адресу: www.dns-shop.ru/service-center.

Правила и условия монтажа, хранения, перевозки (транспортировки), реализации и утилизации

- Правила и условия монтажа устройства описаны в данном руководстве в разделе «Установка пантографа».
- Хранение устройства должно производиться в упаковке в отапливаемых помещениях у изготовителя и потребителя при температуре воздуха от 5 °С до 40 °С и относительной влажности воздуха не более 80%. В помещениях не должно быть агрессивных примесей (паров кислот, щелочей), вызывающих коррозию.
- Перевозка устройства должна осуществляться в сухой среде.
- Устройство требует бережного обращения, оберегайте его от воздействия пыли, грязи, ударов, влаги, огня и т. д.
- Реализация устройства должна производиться в соответствии с местным законодательством.
- Утилизация данного изделия должна быть осуществлена согласно местным нормам и правилам по переработке отходов. Обеспечивая правильную утилизацию данного продукта, Вы помогаете предотвратить нанесение потенциального вреда окружающей среде и здоровью человека в результате неконтролируемого выброса отходов и рационально использовать материальные ресурсы. Более подробную информацию о пунктах приема и утилизации данного продукта можно получить в местных муниципальных органах или на предприятии по вывозу бытового мусора.
- При обнаружении неисправности прибора следует немедленно обратиться в авторизованный сервисный центр или утилизировать прибор.

Дополнительная информация

Изготовитель: СиЭмДжи Глобал Лимитед.

№66, вост. шоссе Цзиньхуэй, Инвестиционно-Венчурный Центр, Иньчжоу, г. Нинбо, Китай.

Импортер в России: ООО «Атлас».

690068, Россия, Приморский край, г. Владивосток, проспект 100-летия Владивостока, дом 155, корпус 3, офис 5.
Сделано в Китае.

Внешний вид изделия, его характеристики и комплектация могут подвергаться изменениям без предварительного уведомления.

Дата производства, сроки гарантии и эксплуатации указаны на упаковке устройства.