

**ARDOR**  
GAMING



*CPU COOLER*

**WINDSTORM D21**

# Устройство для охлаждения процессора ARDOR GAMING Windstorm D21

Уважаемый покупатель! Спасибо за Ваше доверие!

Наша команда всецело разделяет Вашу страсть к компьютерным играм, именно поэтому мы прилагаем все усилия, чтобы Ваш игровой опыт стал незабываемым с нашими аксессуарами для геймеров. Новых побед и самых ярких впечатлений!

## Меры предосторожности

- Не производите никаких изменений в конструкции устройства.
- Устройство не предназначено для использования в коммерческих целях.
- Устройство не предназначено для использования детьми и лицами с ограниченными физическими, сенсорными или умственными способностями, кроме случаев, когда над ними осуществляется контроль другими лицами, ответственными за их безопасность. Не позволяйте детям играть с устройством.
- Не используйте устройство при обнаружении видимых повреждений и незамедлительно обратитесь в авторизованный сервисный центр при их выявлении.
- Для предотвращения возможных травм и повреждения устройства не прикасайтесь к лопастям вентилятора во время его работы и не допускать попадания посторонних предметов в его лопасти.
- Не допускайте проглатывания термопасты и ее контакта с кожей или глазами. В случае попадания термопасты на кожу промойте пораженный участок водой. Если раздражение не проходит, обратитесь за медицинской помощью.
- Для предупреждения несчастных случаев и травм используйте перчатки при работе с данным устройством.
- Не прилагайте чрезмерные усилия при установке устройства, это может привести к его повреждению или повреждению других компонентов компьютера.
- Не используйте устройство не по назначению.
- Перед транспортировкой системного блока, устройство необходимо снять.

## Гарантийные обязательства

Производитель гарантирует бесперебойную работу устройства в течение всего гарантийного срока, а также отсутствие дефектов в материалах и сборке. Гарантийный период исчисляется с момента приобретения изделия и распространяется только на новые продукты. В гарантийное обслуживание входит бесплатный ремонт или замена элементов, вышедших из строя не по вине потребителя в течение гарантийного срока при условии эксплуатации изделия согласно руководству пользователя. Ремонт или замена элементов производится на территории уполномоченных сервисных центров.

Срок гарантии: 12 месяцев.

Срок эксплуатации: 24 месяца.

Актуальный список сервисных центров по адресу:

<https://www.dns-shop.ru/service-center/>

## Технические характеристики

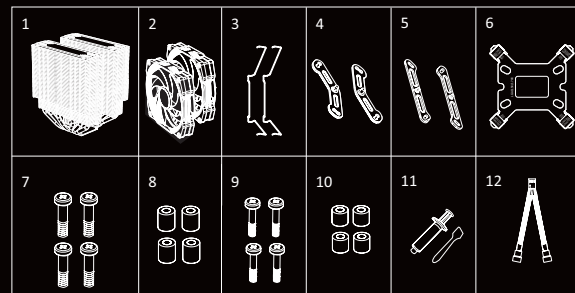
- Модель: Windstorm D21.
- Торговая марка: ARDOR GAMING.
- Габариты устройства: 130 × 135 × 155 мм.
- Габариты вентиляторов: 120 × 130 × 25 мм.
- Тип устройства: башенный.
- Тип подшипника: гидродинамический.
- Тип подсветки: ARGB.
- Уровень шума: 30,3 дБА.
- Макс. воздушный поток: 73,17 CFM\*.
- Скорость вращения вентиляторов: 800–1600 (±10%) об/мин.
- Сокет:
  - Intel LGA: 1700/115x/1200/1366 (Core i3/i5/i7/i9 ЦП).
  - AMD: AM5/AM4/AM3.
- Рассеиваемая мощность: 245 Вт.

## Комплектация

- Устройство для охлаждения процессора.
- Набор для крепежа.
- Инструкция по эксплуатации.

## Установка

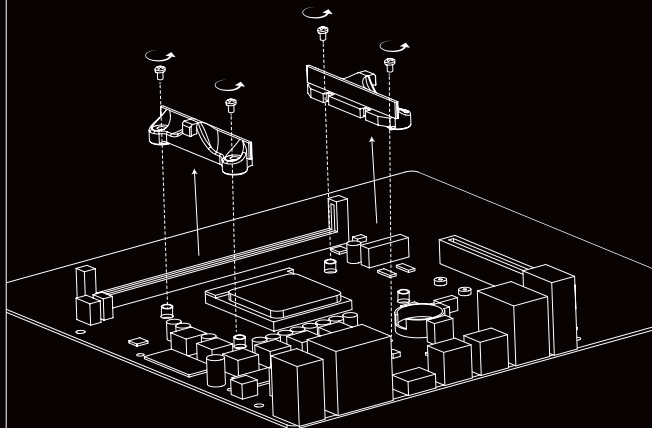
### Набор для крепежа



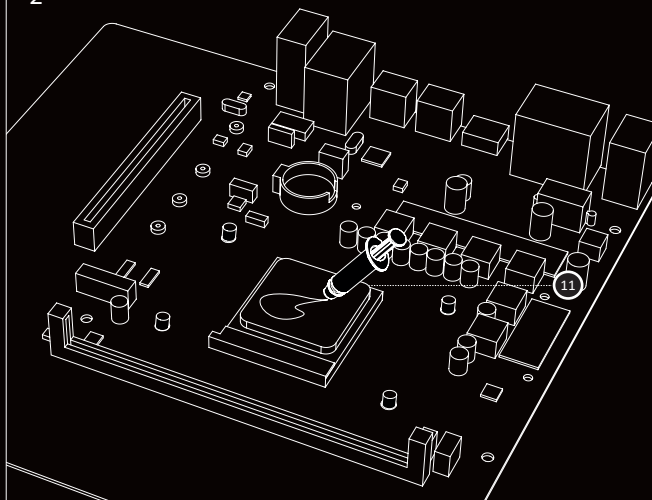
1. Устройство для охлаждения процессора.
2. Вентиляторы.
3. Клипсы для крепления вентиляторов.
4. Кронштейны для AMD.
5. Кронштейны для Intel.
6. Бэкплейт.
7. Крепежные винты (AMD).
8. 17хх втулки.
9. Крепежные винты (Intel).
10. 115x и AMD втулки.
11. Термопаста.
12. Y-кабель.

\* Кубический фут в минуту.

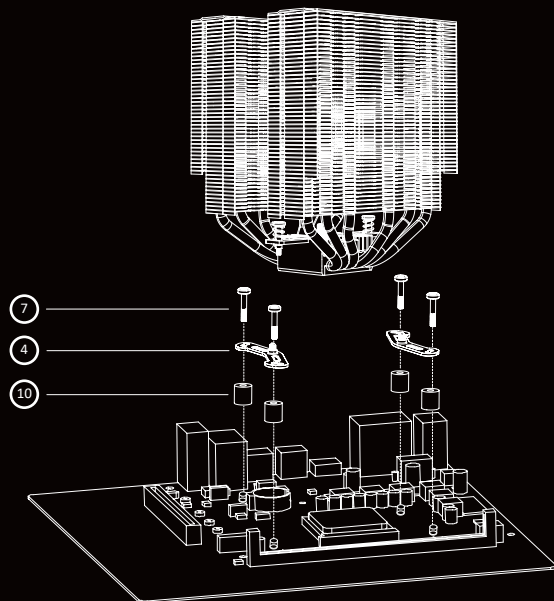
- 1 Для AMD: используйте предустановленный бэкплейт на материнской плате.



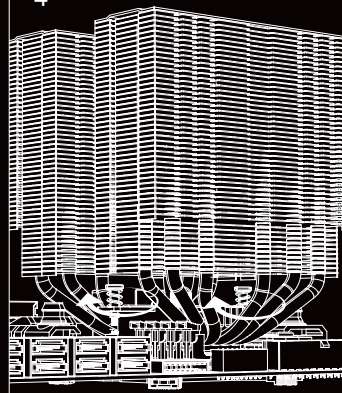
2



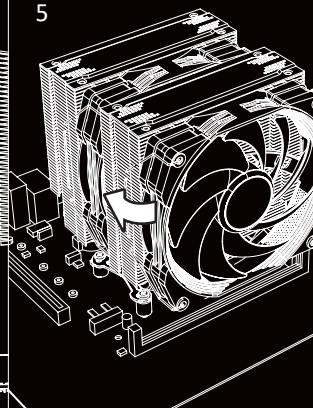
3



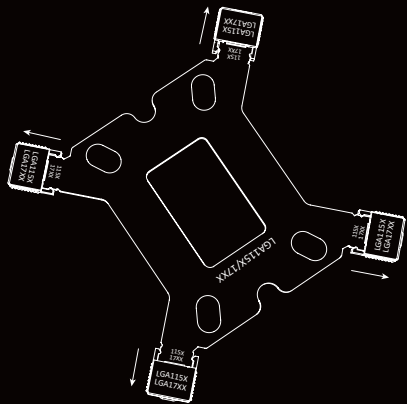
4



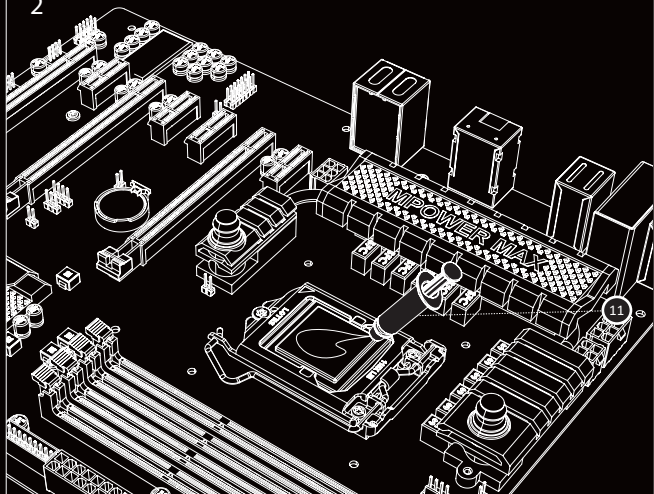
5



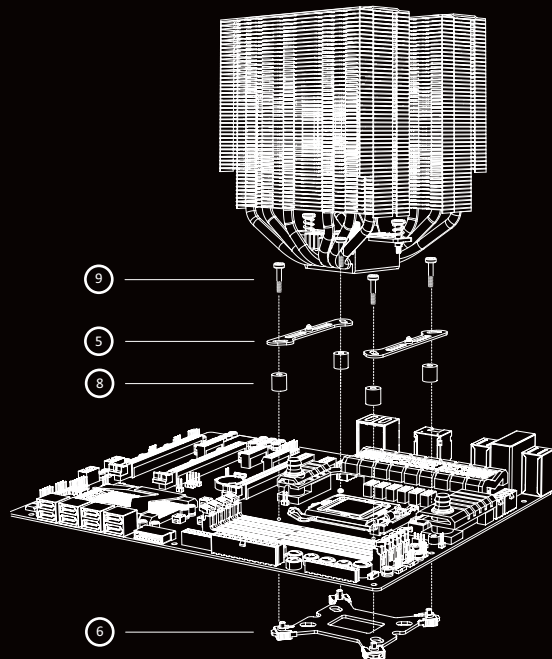
1



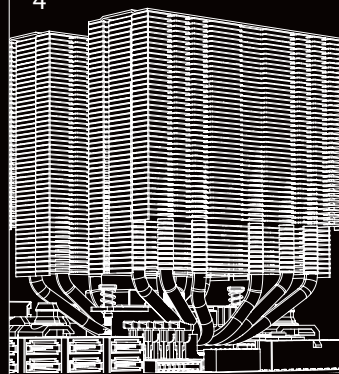
2



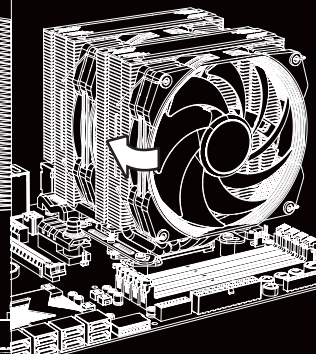
3



4

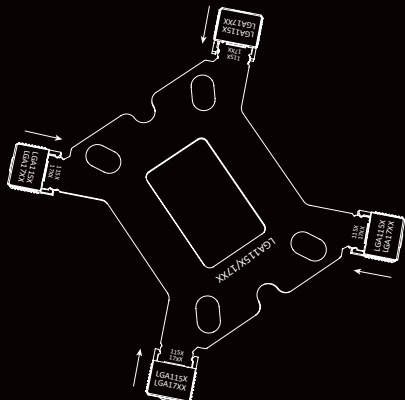


5

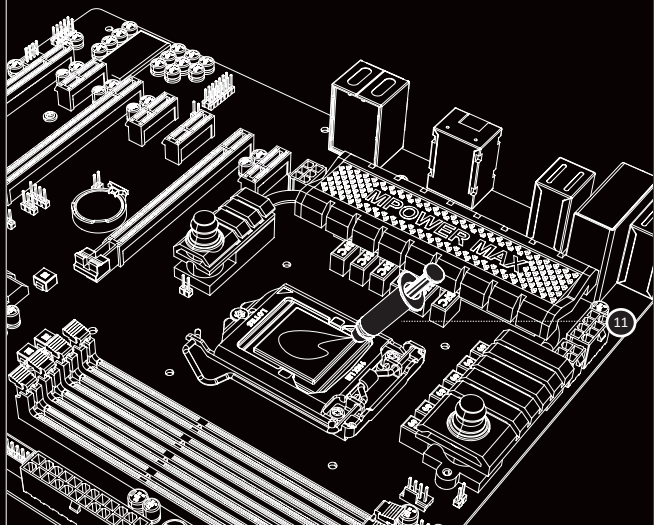




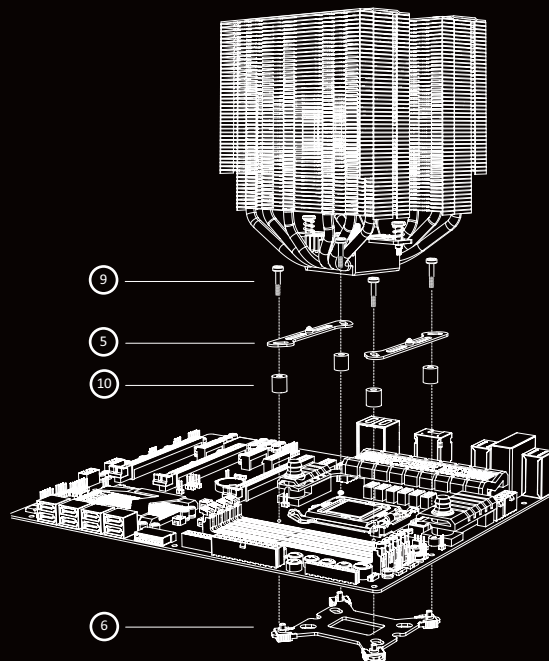
1



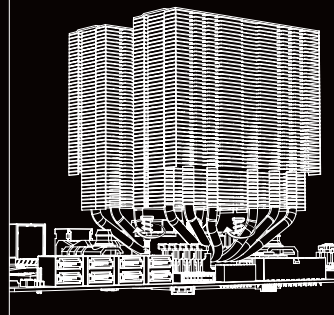
2



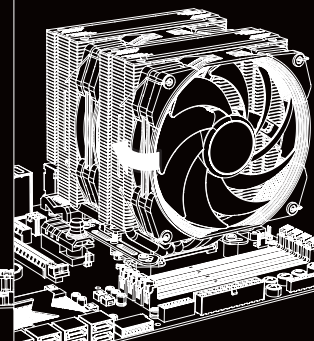
3



4



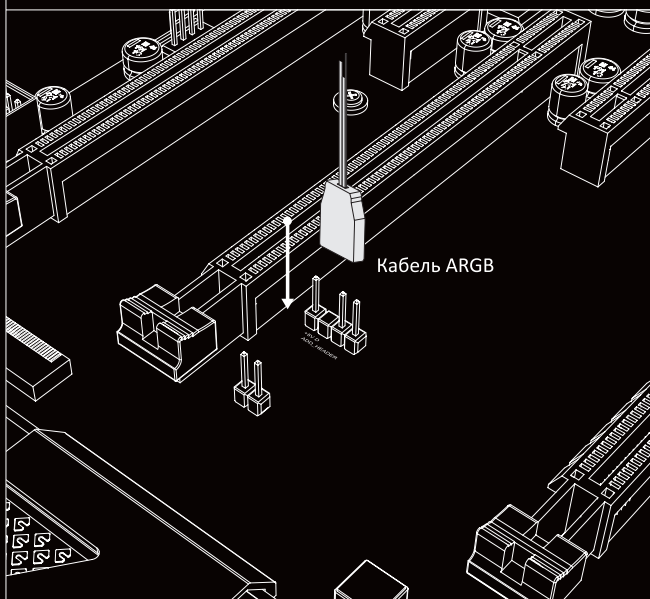
5



## Подключение вентиляторов



## Подключение подсветки



## Правила и условия монтажа, хранения, перевозки (транспортировки), реализации и утилизации

- Правила и условия монтажа устройства описаны в разделе «Установка» данного руководства по эксплуатации.
- Хранение устройства должно производиться в упаковке в отапливаемых помещениях у изготовителя и потребителя при температуре от 5 °С до 40 °С и относительной влажности воздуха не более 80%. В помещениях не должно быть агрессивных примесей (паров кислот, щелочей), вызывающих коррозию.
- Перевозка устройства должна осуществляться в сухой среде.
- Устройство требует бережного обращения, оберегайте его от воздействия пыли, грязи, ударов, влаги, огня и т. д.
- Реализация устройства должна производиться в соответствии с местным законодательством.
- После окончания срока службы изделия его нельзя выбрасывать вместе с обычным бытовым мусором. Вместо этого оно подлежит сдаче на утилизацию в соответствующий пункт приема электрического и электронного оборудования для последующей переработки и утилизации в соответствии с федеральным или местным законодательством. Обеспечивая правильную утилизацию данного продукта, Вы помогаете сэкономить природные ресурсы и предотвращаете ущерб для окружающей среды и здоровья людей, который возможен в случае ненадлежащего обращения. Более подробную информацию о пунктах приема и утилизации данного продукта можно получить в местных муниципальных органах или на предприятии по вывозу бытового мусора.
- При обнаружении неисправности устройства следует немедленно обратиться в авторизованный сервисный центр или утилизировать устройство.

## Дополнительная информация

**Изготовитель:** Гуанчжоу Хуацзи Так Корп.

Каб. 01, эт. 3, зд. Электроник Бизнес, промпарк Мэйдун Электроник Бизнес, шоссе Те Шань хэ, Хуашань, р-н Хуаду, г. Гуанчжоу, пров. Гуандун, Китай.

**Импортер в России:** ООО «Атлас».

690068, Россия, Приморский край, г. Владивосток, проспект 100-летия Владивостока, дом 155, корпус 3, офис 5.

Сделано в Китае.

Спецификации, информация о продукте, его комплектация и функционал могут быть изменены без предварительного уведомления пользователя.



Товар изготовлен (мм.гггг.) /

Тауар жасалган күні (аа.жжжж): \_\_\_\_\_

