



S11 PRO
WINDSTORM
CPU COOLER

Уважаемый покупатель!

Спасибо за Ваше доверие! Наша команда всецело разделяет Вашу страсть к компьютерным играм, именно поэтому мы прилагаем все усилия, чтобы Ваш игровой опыт стал незабываемым с нашими аксессуарами для геймеров. Новых побед и самых ярких впечатлений!

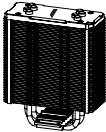
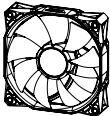




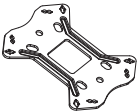

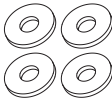

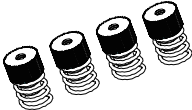





Меры предосторожности

- Не производите никаких изменений в конструкции устройства.
- Устройство не предназначено для использования в коммерческих целях.
- Устройство не предназначено для использования детьми и лицами с ограниченными физическими, сенсорными или умственными способностями, кроме случаев, когда над ними осуществляется контроль другими лицами, ответственными за их безопасность. Не позволяйте детям играть с устройством.
- Не вскрывайте устройство и не ремонтируйте его самостоятельно.
- Обслуживание и ремонт должны производиться только квалифицированными специалистами авторизованного сервисного центра.

Технические характеристики

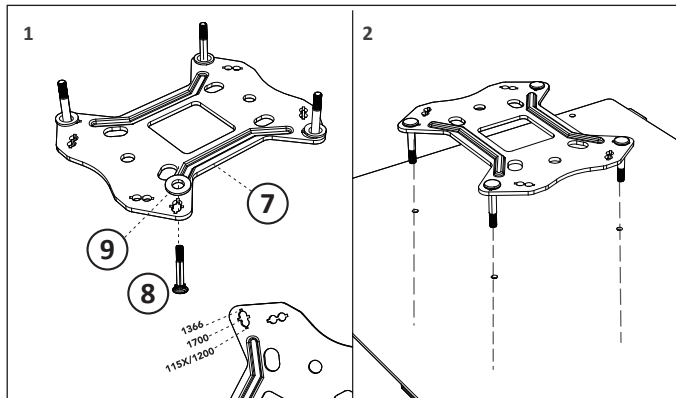
- Торговая марка: ARDOR GAMING.
- Модель: S11 PRO.
- Параметры питания: 12 В, 0,28 А.
- Размер: 122 x 78 x 158 мм.
- Максимальный уровень шума: 28 дБА.
- ARGB подсветка.
- Скорость вращения: 800–1800 об/мин ($\pm 10\%$).
- Воздушный поток: 73,59 CFM.
- TDP: 180 Вт.
- Тип подшипника: гидродинамический.
- Башенный тип размещения.

Комплектующие

<p>1 Кулер для ЦП</p> 	<p>2 Вентилятор</p> 	<p>3 Крепежная пластина для Intel</p> 	
<p>4 Крепежная пластина для AMD</p> 	<p>5 Крепежная пластина для Intel 2011/2066</p> 	<p>6 Винт крепежной пластины Intel/AMD</p> 	
<p>7 Усиленная металлическая пластина Intel/AMD</p> 	<p>8 Болт пластины Intel/AMD</p> 	<p>9 Шайба винта пластины Intel/AMD</p> 	
<p>10 Гайка AMD</p> 	<p>11 Гайка пружины Intel</p> 	<p>12 Втулка Intel/AMD</p> 	
<p>13 Клипса для крепления вентилятора</p> 	<p>14 Термопаста</p> 	<p>15 3-pin A-RGB кабель</p> 	<p>16 Винт AM5</p> 

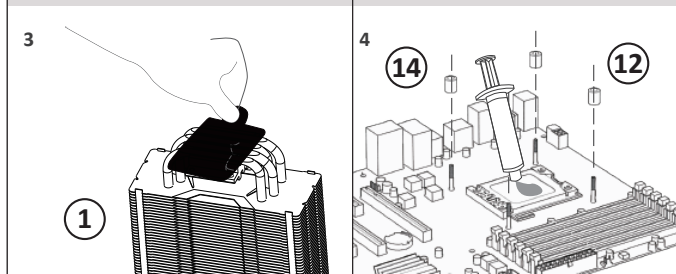
Установка

Intel LGA 115X/1366/1700



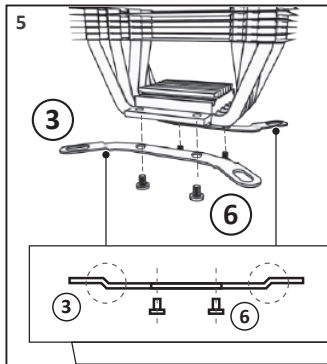
1 Вставьте болты 8 в пластину 7. Вставьте шайбу 9 в болты. Приклейте изоляционную подложку на пластину (логотип Intel внутри).

2 Убедитесь, что болты затянуты. Установите пластину зеленой стороной к материнской плате.

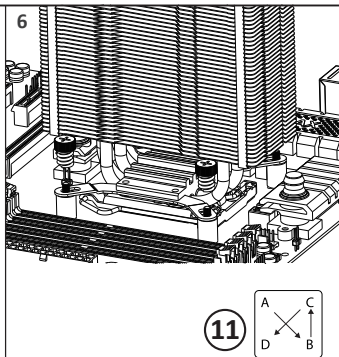


3 Удалите защитную пленку.

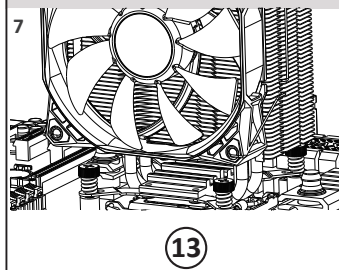
4 Очистите поверхность ЦП. Равномерно распределите термопасту 14. Установите втулки 12, чтобы затянуть болты.



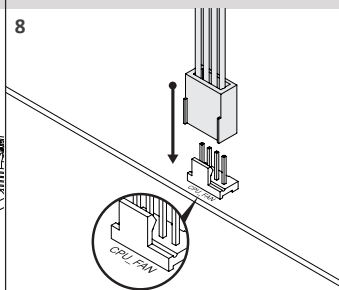
Закрепите крепежную пластину 3 винтами 6.



Установите кулер на ЦП и закрутите гайки 11.



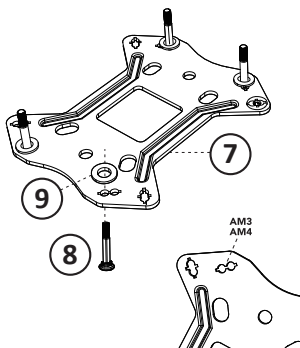
Установите вентилятор с помощью клипсы 13



Подключите 4-рип коннектор в socket на материнской плате.

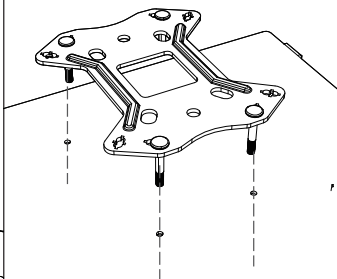
AMD AM3/AM4

1



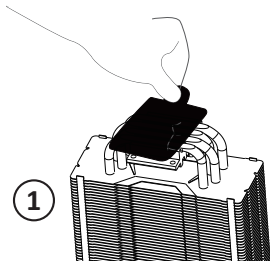
Установите болты 8 в пластину 7.
Установите шайбы 9 на болты.
Приклейте изоляционную подложку
на пластину (логотип AMD внутри).

2



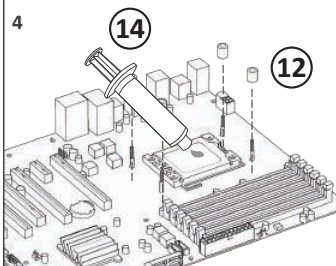
Убедитесь, что болты затянуты.
Установите пластину зеленой
стороной к материнской плате.

3

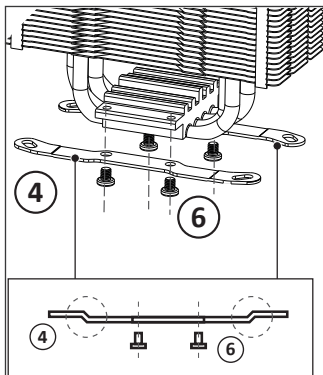


Удалите защитную пленку.

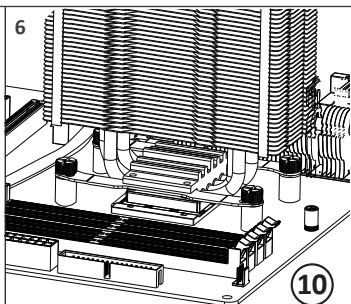
4



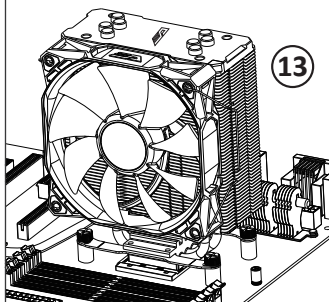
Очистите поверхность ЦП.
Равномерно распределите
термопасту 14. Установите втулки 12,
чтобы затянуть болты.



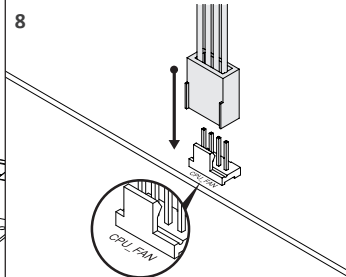
Закрепите крепежную пластину 4 винтами 6.



Установите кулер на ЦП и закрутите гайки 10.



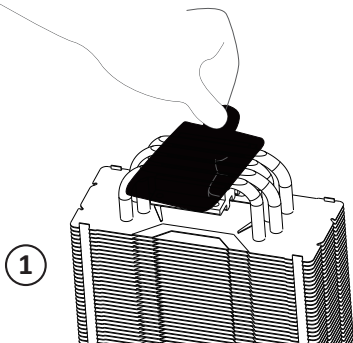
Установите вентилятор с помощью клипсы 13



Подключите 4-рип коннектор в socket на материнской плате.

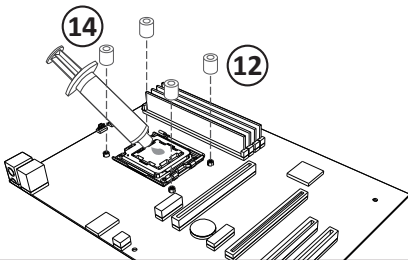
AMD AM5

1

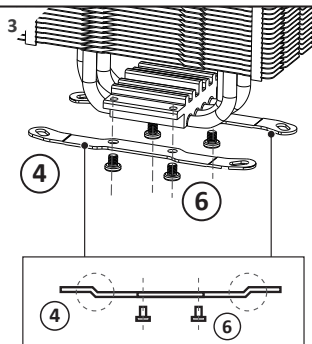


Удалите защитную пленку.

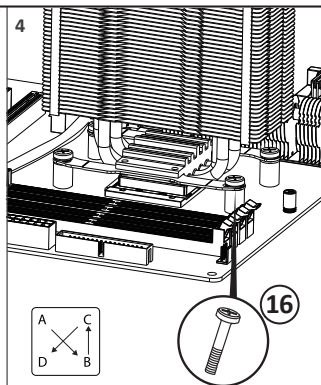
2



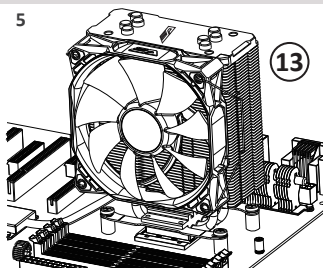
Очистите поверхность ЦП.
Равномерно распределите термопасту **14**.
Установите втулки **12**, чтобы затянуть болты.



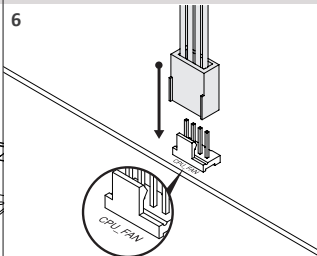
Закрепите крепежную пластину 4
винтами 6.



Установите кулер на ЦП и закрепите
винты 16.



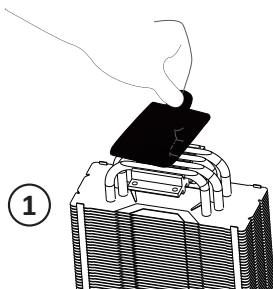
Установите вентилятор с помощью
клипсы 13



Подключите 4-pin коннектор
в разъем на материнской плате.

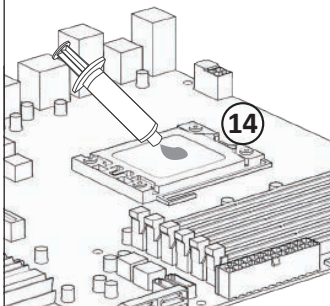
Intel LGA 2011 (V3)/2066

1



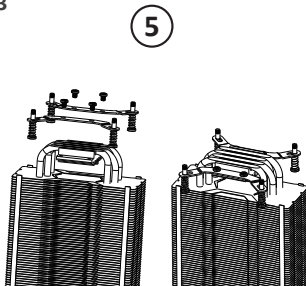
Удалите защитную пленку.

2



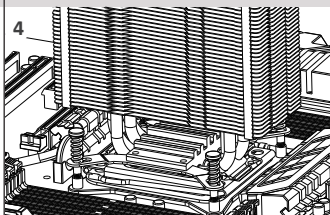
Очистите поверхность ЦП.
Равномерно распределите
термопасту 14.

3



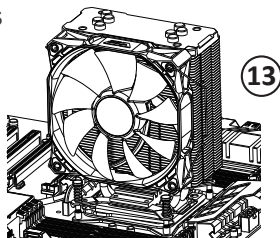
Установите крепежную пластину 5
с помощью винтов 6.

4



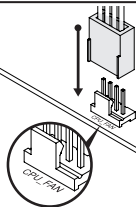
Установите кулер на ЦП и закрутите
болты 8.

5



Установите вентилятор с помощью клипсы 13

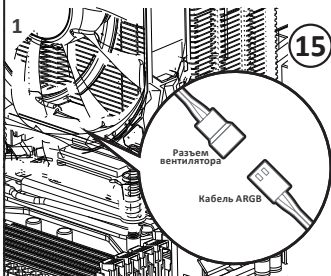
6



Подключите 4-pin коннектор в разъем на материнской плате.

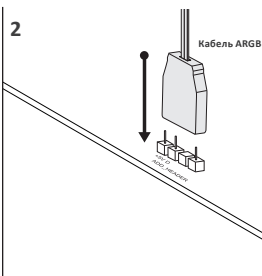
Подключение подсветки

1



Подключите 3-pin кабель ARGB 15 в разъем вентилятора.

2



Вставьте коннектор кабеля в материнскую плату или в M/B SYNC контроллер.

Информация о гарантии

Производитель гарантирует бесперебойную работу устройства в течение всего гарантийного срока, а также отсутствие дефектов в материалах и сборке. Гарантийный период исчисляется с момента приобретения изделия и распространяется только на новые продукты. В гарантийное обслуживание входит бесплатный ремонт или замена элементов, вышедших из строя не по вине потребителя в течение гарантийного срока при условии эксплуатации изделия согласно руководству пользователя. Ремонт или замена элементов производится на территории уполномоченных сервисных центров.

Срок гарантии: 12 месяцев.

Срок эксплуатации: 24 месяца.

Актуальный список сервисных центров по адресу: <https://www.dns-shop.ru/service-center/>

Дополнительная информация

Изготовитель: Гуанчжоу Хуацзи Тэк Корп.

Каб. 01, эт. 3, зд. Электроник Бизнес, промпарк Мэйдун Электроник Бизнес, шоссе Те Шань хэ, Хуашань, р-н Хуаду, г. Гуанчжоу, пров. Гуандун, Китай.

Сделано в Китае.

Импортер в России: ООО «Атлас».

690068, Россия, Приморский край, г. Владивосток, проспект 100-летия Владивостока, дом 155, корпус 3, офис 5.

Адрес эл. почты: atlas.llc@mail.dlogistix.com

Спецификации, информация о продукте, его комплектация и функционал могут быть изменены без предварительного уведомления пользователя.

Товар изготовлен (мм.гггг.) /
Тауар жасалған күні (аа.жжжж): _____



V.1

