

ARDOR
GAMING



CPU COOLER
WINDSTORM Z4

Устройство для охлаждения процессора ARDOR GAMING Windstorm Z4

Руководство по эксплуатации

Уважаемый покупатель! Спасибо за Ваше доверие! Наша команда всецело разделяет Вашу страсть к компьютерным играм, именно поэтому мы прилагаем все усилия, чтобы Ваш игровой опыт стал незабываемым с нашими аксессуарами для геймеров. Новых побед и самых ярких впечатлений!

Меры предосторожности

- Не производите никаких изменений в конструкции устройства.
- Устройство не предназначено для использования в коммерческих целях.
- Устройство не предназначено для использования детьми и лицами с ограниченными физическими, сенсорными или умственными способностями, кроме случаев, когда над ними осуществляется контроль другими лицами, ответственными за их безопасность. Не позволяйте детям играть с устройством.
- Не используйте устройство при обнаружении видимых повреждений и незамедлительно обратитесь в авторизованный сервисный центр при их выявлении.
- Для предотвращения возможных травм и повреждения устройства не прикасайтесь к лопастям вентилятора во время его работы и не допускать попадания посторонних предметов в его лопасти.
- Не допускайте проглатывания термопасты и ее контакта с кожей или глазами. В случае попадания термопасты на кожу промойте пораженный участок водой. Если раздражение не проходит, обратитесь за медицинской помощью.
- Для предупреждения несчастных случаев и травм используйте перчатки при работе с данным устройством.
- Не прилагайте чрезмерные усилия при установке устройства, это может привести к его повреждению или повреждению других компонентов компьютера.
- Не используйте устройство не по назначению.
- Перед транспортировкой системного блока, устройство необходимо снять.

Гарантийные обязательства

Производитель гарантирует бесперебойную работу устройства в течение всего гарантийного срока, а также отсутствие дефектов в материалах и сборке. Гарантийный период исчисляется с момента приобретения изделия и распространяется только на новые продукты. В гарантийное обслуживание входит бесплатный ремонт или замена элементов, вышедших из строя не по вине потребителя в течение гарантийного срока при условии эксплуатации изделия согласно руководству пользователя. Ремонт или замена элементов производится на территории уполномоченных сервисных центров.

Срок гарантии: 12 мес.

Срок эксплуатации: 24 мес.

Актуальный список сервисных центров по адресу:

<https://www.dns-shop.ru/service-center/>

Технические характеристики

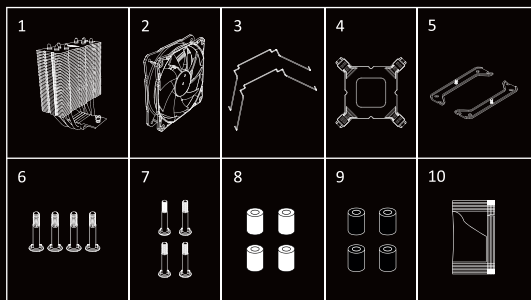
- Модель: Windstorm Z4.
- Торговая марка: ARDOR GAMING.
- Габариты устройства: 120 × 72 × 155 мм.
- Габариты вентилятора: 120 × 120 × 25 мм.
- Тип устройства: башенный.
- Тип подшипника: гидродинамический.
- Тип подсветки: ARGB.
- Уровень шума: 24,3 дБА.
- Макс. воздушный поток: 54,7 CFM*.
- Скорость вращения вентилятора: 800–1600 (±10%) об/мин.
- Сокет:
 - Intel LGA: 115х/12хх/17хх.
 - AMD: AM5/AM4.
- Рассеиваемая мощность: 180 Вт.

Комплектация

- Устройство для охлаждения процессора.
- Набор для крепежа.
- Инструкция по эксплуатации.

Установка

Набор для крепежа

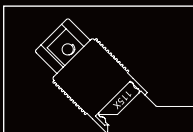
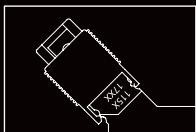
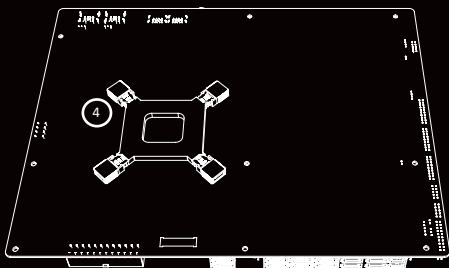


1. Устройство для охлаждения процессора.
2. Вентилятор.
3. Клипсы для крепления вентилятора.
4. Бэкплейт.
5. Кронштейны для Intel и AMD.
6. Крепежные винты (AMD).
7. Крепежные винты (Intel).
8. Intel 17хх втулки.
9. AMD/Intel 115х втулки.
10. Термопаста.

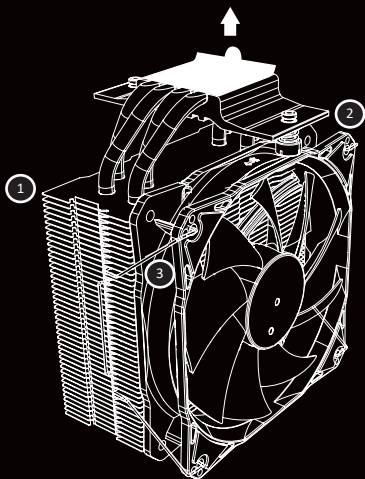
* Кубический фут в минуту.

1

Intel LGA 115X/1200/1700 (Core i5/i7/i9 ЦП).



2

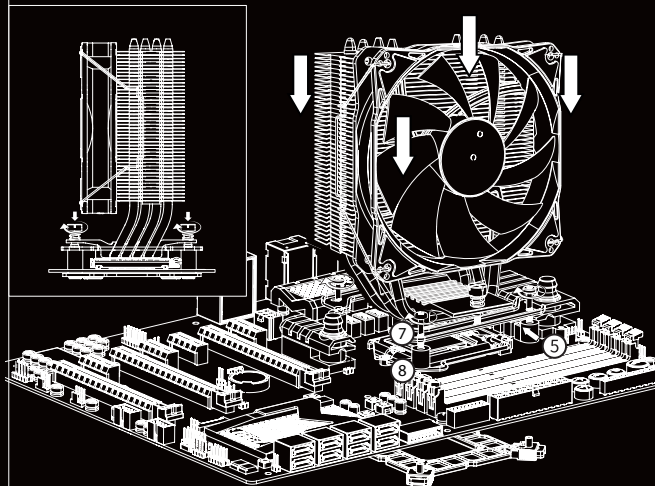


3

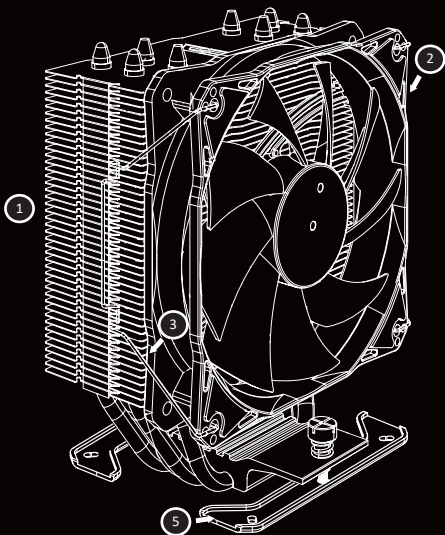


Примечание: для сохранения теплопроводности термопасты, входящая в комплектацию, имеет слегка сухую консистенцию, поэтому рекомендуется наносить ее согласно схеме слева.

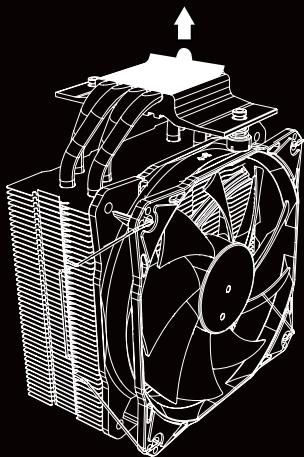
4



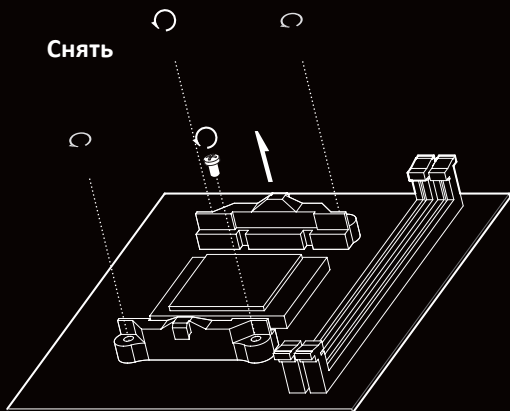
1



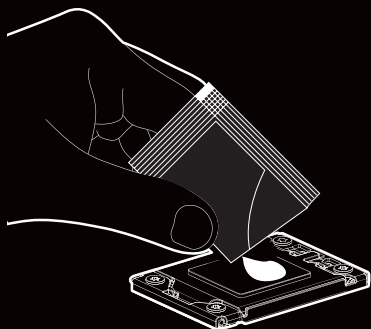
2



3

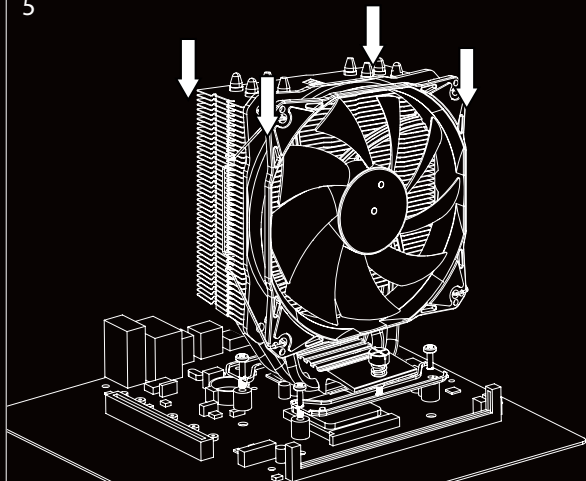


4

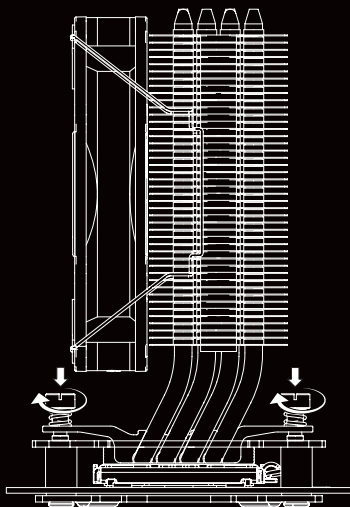


Примечание: для сохранения теплопроводности термопасты, входящая в комплектацию, имеет слегка сухую консистенцию, поэтому рекомендуется наносить ее согласно схеме слева.

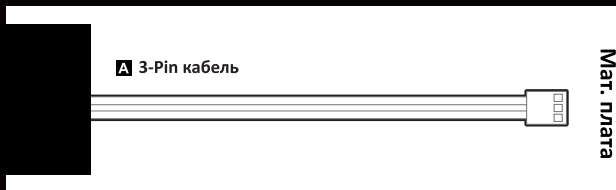
5



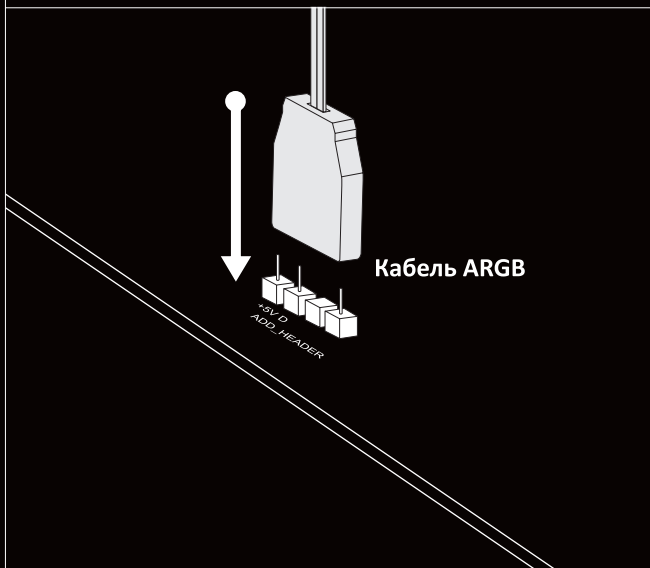
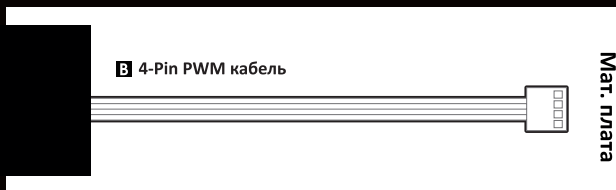
6



Подключение к 3-Pin разъему



Подключение к 4-Pin PWM разъему



Правила и условия монтажа, хранения, перевозки (транспортировки), реализации и утилизации

- Правила и условия монтажа устройства описаны в разделе «Установка» данного руководства по эксплуатации.
- Хранение устройства должно производиться в упаковке в отапливаемых помещениях у изготовителя и потребителя при температуре от 5 °С до 40 °С и относительной влажности воздуха не более 80%. В помещениях не должно быть агрессивных примесей (паров кислот, щелочей), вызывающих коррозию.
- Перевозка устройства должна осуществляться в сухой среде.
- Устройство требует бережного обращения, оберегайте его от воздействия пыли, грязи, ударов, влаги, огня и т. д.
- Реализация устройства должна производиться в соответствии с местным законодательством.
- После окончания срока службы изделия его нельзя выбрасывать вместе с обычным бытовым мусором. Вместо этого оно подлежит сдаче на утилизацию в соответствующий пункт приема электрического и электронного оборудования для последующей переработки и утилизации в соответствии с федеральным или местным законодательством. Обеспечивая правильную утилизацию данного продукта, Вы помогаете сберечь природные ресурсы и предотвращаете ущерб для окружающей среды и здоровья людей, который возможен в случае ненадлежащего обращения. Более подробную информацию о пунктах приема и утилизации данного продукта можно получить в местных муниципальных органах или на предприятии по вывозу бытового мусора.
- При обнаружении неисправности устройства следует немедленно обратиться в авторизованный сервисный центр или утилизировать устройство.

Дополнительная информация

Изготовитель: Гуанчжоу Хуаци Тэк Корп.

Каб. 01, эт. 3, зд. Электроник Бизнес, промпарк Мэйдун Электроник Бизнес, шоссе Те Шань хэ, Хуашань, р-н Хуаду, г. Гуанчжоу, пров. Гуандун, Китай.

Импортер в России: ООО «Атлас».

690068, Россия, Приморский край, г. Владивосток, проспект 100-летия Владивостока, дом 155, корпус 3, офис 5.

Сделано в Китае.

Спецификации, информация о продукте, его комплектация и функционал могут быть изменены без предварительного уведомления пользователя.



