

**aceline**

Руководство  
по эксплуатации

---

Офисный стол  
Basic 160

# Уважаемый покупатель!

Благодарим Вас за выбор нашей продукции.

Мы рады предложить Вам изделия и устройства, разработанные и изготовленные в соответствии с высокими требованиями к качеству, функциональности и дизайну. Перед началом эксплуатации внимательно прочитайте данное руководство, в котором содержится важная информация, касающаяся Вашей безопасности, а также рекомендации по правильному использованию продукта и уходу за ним. Позаботьтесь о сохранности настоящего руководства и используйте его в качестве справочного материала при дальнейшей эксплуатации изделия.

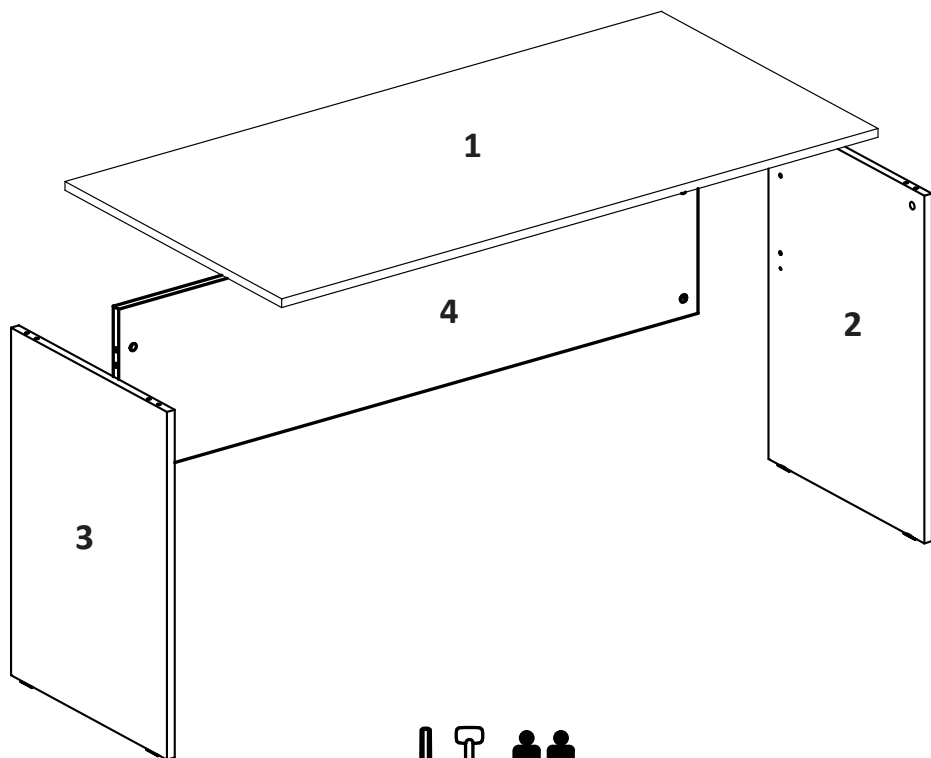
## Назначение изделия







Офисный стол предназначен для обеспечения комфортных условий работы.

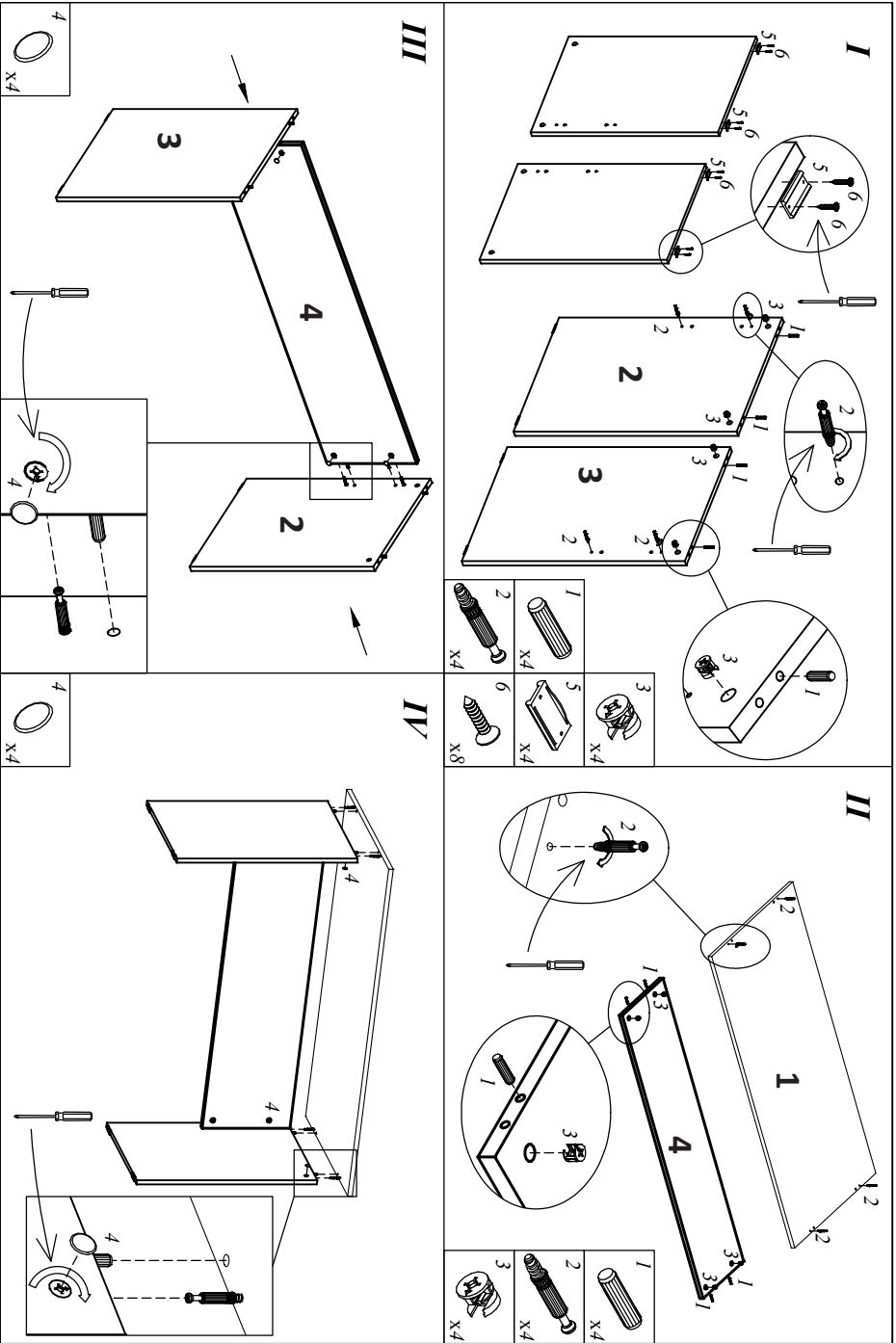
## Меры предосторожности

- Используйте изделие только по его прямому функциональному назначению.
- Не превышайте максимально допустимый вес.
- Не переносите изделие, держась за столешницу.
- Производите сборку изделия только в полном соответствии с прилагаемым руководством по эксплуатации.
- Данное изделие предназначено исключительно для использования в помещении (доме, офисе или схожих условиях).
- Не допускайте контакта изделия с едкими и абразивными веществами. При уходе за мебелью используйте специальные моющие средства. Допускается влажная уборка с последующим удалением влаги.
- Размещайте изделие на расстоянии не менее 1 метра от нагревательных приборов и источников тепла.
- Не рекомендуется эксплуатировать изделие в условиях крайней влажности и сухости в течение длительного времени, в особенности если такие условия периодически сменяют друг друга. С течением времени это может повлиять на целостность мебели и ее части. Если такие условия были созданы, рекомендуется часто проветривать помещение и по мере возможности пользоваться осушителями или увлажнителями для нормализации влажности.
- Не допускайте прямого воздействия солнечных лучей на мебель. Продолжительное прямое воздействие солнца на некоторые участки может вызвать изменение их цветовых характеристик.
- Не ставьте на мебель горячие предметы.
- Рекомендуется периодически проверять плотность резьбовых соединений крепления механизмов трансформации и подтягивать их при необходимости.
- Не размещайте мебель вблизи влажных или сырых стен и предметов.
- Не рекомендуется вставать на мебель, прыгать на ней, подвергать ее повышенным динамическим нагрузкам.
- Сильное тепло или сильный холод, а также внезапные перепады температуры могут серьезно повредить мебель или ее части.

# Инструкция по сборке



6	5	4	3	2	1
					
x8	x4	x8	x8	x8	x8



## Технические характеристики

- Модель: Basic 160.
- Торговая марка: Aceline.
- Максимальная нагрузка: 50 кг.
- Толщина столешницы: 18 мм.
- Габариты (Ш × Г × В): 1600 × 700 × 750 мм.
- Материал: ЛДСП.
- Область применения: бытовое.
- Вес нетто: 31 кг.

## Комплектация

- Руководство по эксплуатации.
- Комплект для сборки.

## Правила и условия монтажа, хранения, перевозки (транспортировки), реализации и утилизации

- Правила и условия монтажа описаны в разделе «Инструкция по сборке» данного руководства по эксплуатации.
- Хранение изделия должно производиться в упаковке в отапливаемых помещениях у изготовителя и потребителя при температуре воздуха от 5 °С до 40 °С и относительной влажности воздуха не более 80%. В помещениях не должно быть агрессивных примесей (паров кислот, щелочей), вызывающих коррозию.
- Перевозка изделия должна осуществляться в сухой среде.
- Изделие требует бережного обращения, оберегайте его от воздействия пыли, грязи, ударов, влаги, огня и т.д.
- Реализация изделия должна производиться в соответствии с местным законодательством.
- Утилизация данного изделия должна быть осуществлена согласно местным нормам и правилам по переработке отходов. Обеспечивая правильную утилизацию данного продукта, Вы помогаете предотвратить нанесение потенциального вреда окружающей среде и здоровью человека в результате неконтролируемого выброса отходов и рационально использовать материальные ресурсы. Более подробную информацию о пунктах приема и утилизации данного продукта можно получить в местных муниципальных органах или на предприятии по вывозу бытового мусора.
- При обнаружении неисправности изделия следует немедленно обратиться в авторизованный сервисный центр или утилизировать изделие.

## Дополнительная информация

**Изготовитель:** Иностранное общество с ограниченной ответственностью «БелГро». Республика Беларусь, Гродненская обл., 230003, г. Гродно, ул. Аульская, 28.

Сделано в Республике Беларусь.

Товар соответствует требованиям технического регламента Таможенного союза ТР ТС 025/2012 «О безопасности мебельной продукции».

Номер декларации соответствия: ЕАЭС № ВУ/112 11.01. ТР025 000.00 20154.

Срок действия: 19.07.2023 – 13.07.2028.

Спецификации, информация о продукте и его внешний вид могут быть изменены без предварительного уведомления пользователя в целях улучшения качества нашей продукции.



Товар изготовлен (мм.гггг): \_\_\_\_\_ V.1

# Гарантийный талон

SN/IMEI: \_\_\_\_\_

Дата постановки на гарантию: \_\_\_\_\_

Производитель гарантирует бесперебойную работу устройства в течение всего гарантийного срока, а также отсутствие дефектов в материалах и сборке. Гарантийный период исчисляется с момента приобретения изделия и распространяется только на новые продукты.

В гарантийное обслуживание входит бесплатный ремонт или замена элементов, вышедших из строя не по вине потребителя в течение гарантийного срока при условии эксплуатации изделия согласно руководству пользователя. Ремонт или замена элементов производится на территории уполномоченных сервисных центров.

Срок гарантии: 36 мес.

Срок эксплуатации: 36 мес.

Актуальный список сервисных центров по адресу:

<https://www.dns-shop.ru/service-center/>

**Гарантийные обязательства и бесплатное сервисное обслуживание не распространяются на перечисленные ниже принадлежности, входящие в комплектность товара, если их замена не связана с разборкой изделия:**

- Элементы питания (батарейки) для ПДУ (Пульт дистанционного управления).
- Соединительные кабели, антенны и переходники для них, наушники, микрофоны, устройства «HANDS-FREE»; носители информации различных типов, программное обеспечение (ПО) и драйверы, поставляемые в комплекте (включая, но не ограничиваясь ПО, предустановленным на накопитель на жестких магнитных дисках изделия), внешние устройства ввода-вывода и манипуляторы.
- Чехлы, сумки, ремни, шнуры для переноски, монтажные приспособления, инструменты, документацию, прилагаемую к изделию.
- Расходные материалы и детали, подвергающиеся естественному износу.



**aceline**