

**STIHL**

# STIHL MS 661 C-M

Инструкция по эксплуатации





## Содержание

<b>1</b>	<b>Предисловие</b>	<b>2</b>	<b>8</b>	<b>Смешивание топлива и заправка мотопилы</b>	<b>21</b>
<b>2</b>	<b>Информация к данному руководству по эксплуатации</b>	<b>2</b>	8.1	Приготовление топливной смеси	21
2.1	Обозначение предупредительных сообщений в тексте	2	8.2	Заправка мотопилы топливом	21
2.2	Символы в тексте	3	<b>9</b>	<b>Запуск и останов двигателя</b>	<b>23</b>
<b>3</b>	<b>Обзор</b>	<b>3</b>	9.1	Запуск двигателя	23
3.1	Мотопила	3	9.2	Останов двигателя	24
3.2	Характеристика оснащения	5	<b>10</b>	<b>Проверка мотопилы</b>	<b>24</b>
3.3	Символы	5	10.1	Проверка звездочки	24
<b>4</b>	<b>Указания по технике безопасности</b>	<b>6</b>	10.2	Проверка направляющей шины	25
4.1	Предупредительные символы	6	10.3	Проверка пильной цепи	25
4.2	Использование по назначению	6	10.4	Проверка тормоза цепи	26
4.3	Требования к пользователю	6	10.5	Проверка органов управления	26
4.4	Одежда и оснащение	7	10.6	Проверка системы смазки цепи	26
4.5	Рабочая зона и окружающее пространство	8	<b>11</b>	<b>Работа мотопилой</b>	<b>27</b>
4.6	Безопасное состояние	8	11.1	Наладка зимнего режима работы	27
4.7	Топливо и заправка	9	11.2	Наладка летнего режима работы	27
4.8	Работы	11	11.3	Калибровка мотопилы	28
4.9	Реакционные силы	14	11.4	Регулировка расхода масла	29
4.10	Транспортировка	15	11.5	Как держать и вести мотопилу	29
4.11	Хранение	16	11.6	Пиление	30
4.12	Очистка, техническое обслуживание и ремонт	16	11.7	Обрезка сучьев	30
<b>5</b>	<b>Подготовка мотопилы к эксплуатации</b>	<b>17</b>	11.8	Валка леса	30
5.1	Подготовка мотопилы к эксплуатации	17	<b>12</b>	<b>После работы</b>	<b>35</b>
<b>6</b>	<b>Сбор мотопилы</b>	<b>17</b>	12.1	После работы	35
6.1	Монтаж и демонтаж направляющей шины и цепи пилы	17	<b>13</b>	<b>Транспортировка</b>	<b>36</b>
6.2	Натяжение пильной цепи	18	13.1	Транспортировка мотопилы	36
6.3	Заправка адгезионным маслом для пильных цепей	19	<b>14</b>	<b>Хранение</b>	<b>36</b>
<b>7</b>	<b>Установка и отпускание цепного тормоза</b>	<b>20</b>	14.1	Хранение мотопилы	36
7.1	Задействование тормоза цепи	20	<b>15</b>	<b>Очистка</b>	<b>36</b>
7.2	Отпускание тормоза цепи	20	15.1	Очистка мотопилы	36
			15.2	Очистка направляющей шины и пильной цепи	37
			15.3	Очистить воздушный фильтр	37
			15.4	Очистка свечи зажигания	38



Данная инструкция по эксплуатации защищена авторским правом. Компания оставляет за собой все права, особенно право на распространение, перевод и обработку материала с помощью электронных систем.

<b>16 Техническое обслуживание</b> .....	<b>39</b>
16.1 Интервалы технического обслуживания .....	39
16.2 Удаление заусенцев с направляющей шины .....	39
16.3 Заточка пильной цепи .....	39
<b>17 Ремонт</b> .....	<b>40</b>
17.1 Ремонт мотопилы, направляющей шины и пильной цепи .....	40
<b>18 Устранение неисправностей</b> .....	<b>41</b>
18.1 Устранение неисправностей мотопилы .....	41
18.2 Продувка камеры сгорания .....	43
<b>19 Технические данные</b> .....	<b>44</b>
19.1 Мотопила STIHL MS 661 C-M .....	44
19.2 Звездочки и скорость движения цепи .....	44
19.3 Минимальная глубина паза направляющих шин .....	44
19.4 Уровни шума и вибрации .....	44
19.5 REACH .....	44
19.6 Показатель выброса выхлопных газов .....	44
19.7 Установленный срок службы .....	45
<b>20 Комбинации направляющей шины и пильной цепи</b> .....	<b>46</b>
20.1 Мотопила STIHL MS 661 C-M .....	46
<b>21 Запасные части и принадлежности</b> .....	<b>48</b>
21.1 Запасные части и принадлежности .....	48
<b>22 Утилизация</b> .....	<b>48</b>
22.1 Утилизация мотопилы .....	48
<b>23 Сертификат соответствия ЕС</b> .....	<b>48</b>
23.1 Мотопила STIHL MS 661 C-M .....	48
23.2 Знаки соответствия .....	49
<b>24 Адреса</b> .....	<b>49</b>
24.1 Штаб-квартира STIHL .....	49
24.2 Дочерние компании STIHL .....	49
24.3 Представительства STIHL .....	49
24.4 Импортёры STIHL .....	49

## 1 Предисловие

Уважаемый клиент,

мы рады, что вы выбрали изделие STIHL. Мы разрабатываем и производим продукцию высочайшего качества, соответствующую потребностям наших клиентов. Наша продукция обеспечивает высокую надежность даже при экстремальных нагрузках.

STIHL – это и высочайшее качество обслуживания. Наши представители всегда готовы провести для Вас компетентную консультацию и инструктаж, а также обеспечить обширную техническую поддержку.

Мы благодарим Вас за доверие и желаем приятных впечатлений от Вашего нового изделия STIHL.



Д-р Николас Штиль

**ВАЖНО! ПЕРЕД ПРИМЕНЕНИЕМ ОЗНАКОМИТЬСЯ И СОХРАНИТЬ.**

## 2 Информация к данному руководству по эксплуатации

### 2.1 Обозначение предупредительных сообщений в тексте



#### **ПРЕДУПРЕЖДЕНИЕ**

Указывает на возможные опасности, которые могут привести к тяжелым травмам или летальному исходу.

► Описанные меры помогут предотвратить тяжелые травмы или летальный исход.

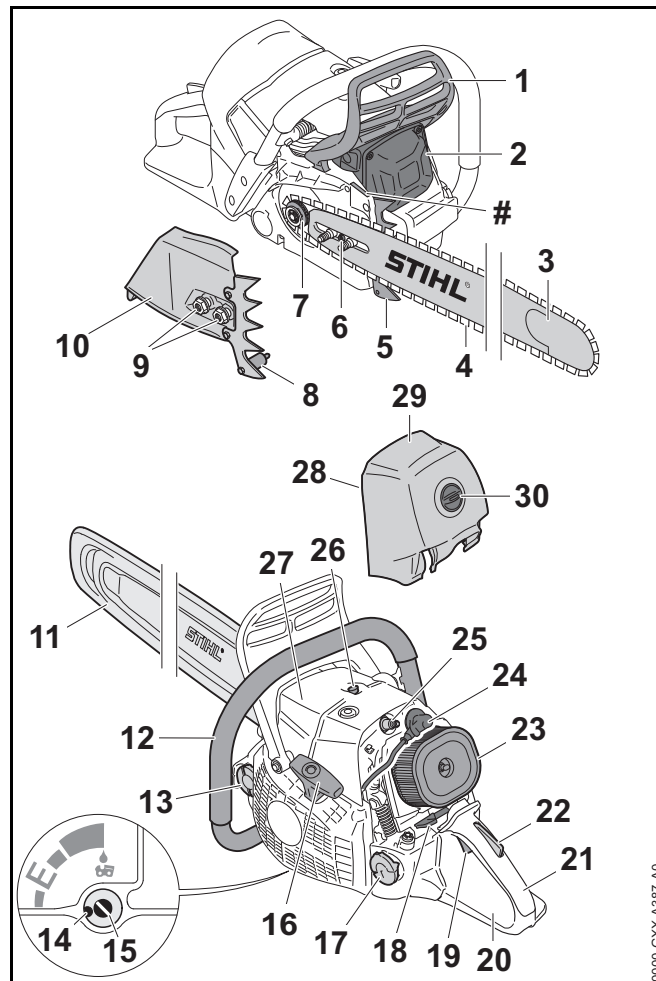
**УКАЗАНИЕ**

Указывает на возможные опасности, которые могут привести к материальному ущербу.

- Описанные меры помогут избежать материального ущерба.

**2.2 Символы в тексте**

Данный символ указывает на главу в данной инструкции по эксплуатации.

**3 Обзор****3.1 Мотопила**

0000-GXX-A387-A0

- 1 Передний защитный щиток**  
Передний защитный щиток защищает левую руку от контакта с пильной цепью, служит для задействия пильной цепи и при отдаче автоматически задействует тормоз цепи.
- 2 Глушитель**  
Глушитель уменьшает уровень шума, создаваемого мотопилой.
- 3 Направляющая шина**  
Направляющая шина служит направляющей для пильной цепи.
- 4 Пильная цепь**  
Пильная цепь режет древесину.
- 5 Зубчатый упор**  
Зубчатый упор служит для опоры мотопилы на дерево во время работы.
- 6 Натяжной винт**  
Натяжной винт служит для регулировки натяжения цепи.
- 7 Звездочка**  
Звездочка приводит в движение пильную цепь.
- 8 Цепеуловитель**  
Цепеуловитель останавливает отлетевшую или порванную пильную цепь.
- 9 Гайки**  
Гайки крепят крышку звездочки на мотопиле.
- 10 Крышка цепной звездочки**  
Крышка звездочки закрывает звездочку и фиксирует направляющую шину на мотопиле.
- 11 Кожух цепи**  
Кожух цепи защищает от контакта с пильной цепью.
- 12 Трубчатая рукоятка**  
Трубчатая рукоятка предназначена для удерживания, направления и ношения мотопилы.
- 13 Крышка масляного бачка**  
Крышка масляного бачка закрывает масляный бачок.
- 14 Упор**  
Упор служит для ограничения регулировочного винта масляного насоса.
- 15 Регулировочный винт масляного насоса**  
Регулировочный винт масляного насоса служит для регулировки подачи липкого масла пильной цепи.
- 16 Пусковая рукоятка**  
Пусковая рукоятка служит для запуска двигателя.
- 17 Замок топливного бака**  
Замок топливного бака запирает топливный бак.
- 18 Комбинированный рычаг**  
Комбинированный рычаг служит для запуска, эксплуатации и выключения двигателя.
- 19 Рычаг акселератора**  
Рычаг акселератора служит для ускорения двигателя.
- 20 Задний защитный щиток**  
Задний защитный щиток предохраняет правую руку от возможного контакта с отлетевшей или порванной пильной цепью.
- 21 Рукоятка управления**  
Рукоятка управления служит для управления, удерживания и ведения мотопилы.
- 22 Фиксатор рычага акселератора**  
Фиксатор служит для фиксации рычага акселератора.
- 23 Воздушный фильтр**  
Воздушный фильтр очищает воздух, поступающий в двигатель.
- 24 Контактный наконечник свечи зажигания**  
Наконечник свечи зажигания соединяет свечу с проводом зажигания.
- 25 Свеча зажигания**  
Свеча зажигания служит для воспламенения смеси топлива с воздухом.

**26 Декомпрессионный клапан**

Декомпрессионный клапан облегчает пуск двигателя.

**27 Кожух**

Кожух закрывает двигатель.

**28 Задвижка**

Задвижка служит для установки летнего или зимнего режима работы.

**29 Крышка фильтра**

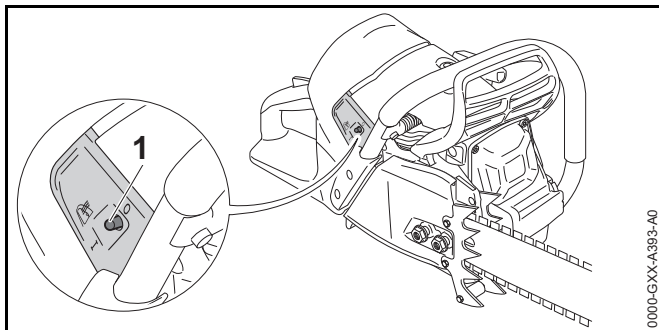
Крышка фильтра закрывает воздушный фильтр.

**30 Замок крышки фильтра**

Замок крышки фильтра крепит ее на мотопиле.

**# Заводской номер****3.2 Характеристика оснащения**

В зависимости от страны мотопила может иметь следующее специальное оснащение:

**1 Выключатель обогрева рукоятки**

Выключатель обогрева рукоятки включает и выключает обогрев рукоятки. Устройство обогрева рукоятки нагревает рукоятку управления и трубчатую рукоятку.

**Обогреватель карбюратора (не изображен)**

Обогреватель карбюратора обогревает карбюратор при работающем двигателе. Мотопилы с устройством обогрева рукоятки оснащены обогревателем карбюратора.

**3.3 Символы**

Символы, которые могут находиться на мотопиле, означают следующее:



Этим символом обозначен топливный бачок.



Этим символом обозначен бачок для адгезионного масла пильной цепи.



В этом направлении задействуется или отпускается тормоз цепи.



Данный символ указывает направление движения пильной цепи.



Этим символом обозначен регулировочный винт масляного бачка и подача адгезионного масла пильной цепи.



Направление вращения для натяжения пильной цепи



В этом положении заслонка находится в зимнем режиме.



В этом положении заслонка находится в летнем режиме.



Этим символом обозначен выключатель нагревателя рукоятки.



Этим символом обозначен декомпрессионный клапан.



В этом направлении комбинированный рычаг отводится для останова двигателя.



В это положение комбинированный рычаг устанавливается для останова двигателя.



В этом положении комбинированного рычага двигатель работает или запускается.



В этом положении комбинированного рычага можно запустить двигатель.



**LWA** Гарантированный уровень звуковой мощности согласно директиве 2000/14/EG в дБ(А) для сопоставимости уровней шума изделий.

## 4 Указания по технике безопасности

### 4.1 Предупредительные символы

Предупредительные символы на мотопиле имеют следующее значение:



Соблюдать меры предосторожности и правила техники безопасности.



Прочсть, усвоить и сохранить руководство по эксплуатации.



Носить защитные очки, наушники и защитный шлем.



Соблюдать правила техники безопасности в отношении отдачи.

### 4.2 Использование по назначению

Мотопила STIHL MS 462 служит для распила древесины, обрезки сучьев и валки деревьев.

## ⚠ ПРЕДУПРЕЖДЕНИЕ

- Использование мотопилы не по назначению может привести к тяжелым или смертельным травмам и к материальному ущербу.
  - ▶ Использовать мотопилу в соответствии с описанием в руководстве по эксплуатации.

### 4.3 Требования к пользователю

## ⚠ ПРЕДУПРЕЖДЕНИЕ

- Пользователи, не прошедшие инструктаж, могут не понять или неправильно оценить опасности, связанные с мотопилой. Это чревато тяжелыми или смертельными травмами пользователя или других лиц.



- ▶ Прочсть, усвоить и сохранить руководство по эксплуатации.

- ▶ При передаче мотопилы другому лицу: передать в комплекте руководство по эксплуатации.
- ▶ Убедиться, что пользователь соответствует следующим требованиям.
  - Пользователь находится в отдохнувшем состоянии.
  - Физическая, сенсорная и умственная способность к управлению и работе с мотопилой. Если пользователь обладает лишь ограниченной физической, сенсорной или умственной способностью к управлению устройством, он



может работать только под наблюдением компетентного лица или руководствуясь его указаниями.

- Пользователь способен распознать и оценить опасности, связанные с мотопилой.
  - Пользователь достиг совершеннолетия или пользователь находится на профессиональном обучении под наблюдением согласно государственным предписаниям.
  - Пользователь обязан получить инструктаж у дилера STIHL или компетентного лица перед началом работы с мотопилой.
  - Отсутствие воздействия алкогольных, наркотических веществ или медицинских препаратов.
- ▶ Если пользователь первый раз работает с мотопилой: потренироваться в распиливании бревна на козлах или на раме.
  - ▶ В случае неясностей: Обратиться к дилеру STIHL.
- Система зажигания мотопилы создает электромагнитное поле. Электромагнитное поле может влиять на кардиостимулятор. Это чревато тяжелыми травмами или смертью пользователя.
    - ▶ При наличии кардиостимулятора у пользователя: убедитесь в том, что магнитное поле не влияет на него.

#### 4.4 Одежда и оснащение

### ▲ ПРЕДУПРЕЖДЕНИЕ

- При работе длинные волосы могут быть затянуты в мотопилу. Пользователь может получить тяжелые повреждения.
  - ▶ Собрать и зафиксировать длинные волосы так, чтобы они располагались поверх плеч.
- Во время работы существует вероятность подбрасывания предметов с высокой скоростью. Пользователь может получить травмы.



- ▶ Носить плотно прилегающие защитные очки. Подходящие защитные очки прошли испытания в соответствии со стандартом EN 166 или согласно национальным предписаниям и продаются с соответствующей маркировкой.

- ▶ STIHL рекомендует носить защитную лицевую маску.

- ▶ Носить плотно прилегающую верхнюю часть с длинными рукавами.

- Во время работы возникает шум. Шум может повредить органам слуха.



- ▶ Носить наушники.

- Падающие сверху предметы могут поранить голову.



- ▶ При опасности падения сверху предметов во время работы: Носить защитный шлем.

- Во время работы может подняться пыль и образоваться дым. Пыль, попавшая в дыхательные пути, и дым могут причинить вред здоровью и вызвать аллергические реакции.

- ▶ В случае запыления или образования испарений: Носить пылезащитную маску.

- Несоответствующая одежда может запутаться в ветках, кустах и попасть в мотопилу. Пользователи без подходящей одежды могут получить тяжелые травмы.

- ▶ Носить плотно прилегающую одежду.

- ▶ Снять шарфы и украшения.

- Во время работы возможен контакт пользователя с движущейся пильной цепью. Пользователь может получить тяжелые повреждения.
  - ▶ Носить длинные брюки соответствующего класса защиты от порезов.
- Во время работы пользователь может порезаться о древесину. Во время чистки или технического обслуживания возможен контакт пользователя с пильной цепью. Пользователь может получить травмы.
  - ▶ Носить рабочие перчатки из прочного материала.
- При ношении неподходящей обуви пользователь может поскользнуться. При контакте с движущейся пильной цепью пользователь может порезаться. Пользователь может получить травмы.
  - ▶ Носить сапоги с защитой от порезов.

#### 4.5 Рабочая зона и окружающее пространство

### **▲ ПРЕДУПРЕЖДЕНИЕ**

- Посторонние лица, дети и животные могут не понять и неправильно оценить опасности, связанные с мотопилой и подброшенными предметами. Посторонние, дети и животные могут получить тяжелые травмы и понести материальный ущерб.
  - ▶ Посторонние лица, дети и животные не должны находиться в зоне проведения работ.
  - ▶ Не оставлять мотопилу без присмотра.
  - ▶ Не допускать игры детей с мотопилой.
- При работающем двигателе из глушителя выходят горячие выхлопные газы. Горячие выхлопные газы могут стать причиной возгорания легко воспламеняющихся материалов и пожара.
  - ▶ Не направлять струю выхлопных газов на легко воспламеняющиеся материалы.

#### 4.6 Безопасное состояние

##### 4.6.1 Мотопила

Мотопила находится в безопасном состоянии, если соблюдены следующие условия:

- Мотопила не повреждена.
- Нет утечек топлива из мотопилы.
- Крышки топливного бака и масляного бачка закрыты.
- Мотопила очищена.
- Цепеуловитель смонтировать и не поврежден.
- Тормоз цепи исправен.
- Органы управления исправны и в их конструкцию не вносились изменения.
- Система смазки пильной цепи исправна.
- Следы приработки на звездочке не глубже 0,5 мм.
- Установлено указанное в настоящем руководстве по эксплуатации сочетание направляющей шины и пильной цепи.
- Направляющая шина и пильная цепь правильно установлены.
- Пильная цепь правильно натянута.
- Используются только оригинальные принадлежности STIHL для данной мотопилы.
- Принадлежности установлены надлежащим образом.


### **▲ ПРЕДУПРЕЖДЕНИЕ**

- В небезопасном состоянии узлы не могут работать надлежащим образом, система безопасности выходит из строя и выливается топливо. Это чревато тяжелыми или летальными травмами.
  - ▶ Работать с неповрежденной мотопилой.
  - ▶ В случае утечки топлива из мотопилы: не работать с мотопилой и обратиться к дилеру STIHL.
  - ▶ Закрыть крышки топливного бака и масляного бачка.
  - ▶ Если мотопила загрязнена: Очистить мотопилу.

- ▶ Работать со смонтированным и неповрежденным цепеуловителем.
- ▶ Не вносить изменения в конструкцию мотопилы. Исключение: монтаж указанной в настоящем руководстве по эксплуатации комбинации направляющей шины и пильной цепи.
- ▶ Если органы управления не работают: Не работать с мотопилой.
- ▶ Для данной мотопилы устанавливать только оригинальные принадлежности STIHL.
- ▶ Направляющую шину и пильную цепь устанавливать в соответствии с описанием в настоящем руководстве по эксплуатации.
- ▶ Устанавливать принадлежности в соответствии с описанием в настоящем руководстве по эксплуатации или в руководстве по эксплуатации принадлежностей.
- ▶ Не помещать предметы в отверстия мотопилы.
- ▶ Заменить изношенные или поврежденные указательные таблички.
- ▶ В случае неясностей: обратиться к дилеру STIHL.

#### 4.6.2 Направляющая шина

Направляющая шина находится в безопасном состоянии, если соблюдены следующие условия:

- Направляющая шина не повреждена.
- Направляющая шина не деформирована.
- Глубина паза не меньше или больше минимального размера,  19.3.
- На перемычках паза нет заусенцев.
- Паз не сужен и не расширен.

## ⚠ ПРЕДУПРЕЖДЕНИЕ

- В небезопасном состоянии направляющая шина не может правильно направлять пильную цепь. Движущаяся пильная цепь может сорваться с направляющей шины. Это чревато тяжелыми или смертельными травмами.
  - ▶ Работать с неповрежденной направляющей шиной.
  - ▶ Если глубина паза меньше минимального размера: заменить направляющую шину.
  - ▶ Ежедневно удалять заусенцы с направляющей шины.
  - ▶ В случае неясностей обращаться к дилеру STIHL.

#### 4.6.3 Пильная цепь

Пильная цепь находится в безопасном состоянии, если соблюдены следующие условия:

- Пильная цепь не повреждена.
- Пильная цепь правильно заточена.
- Видны метки износа на режущих зубьях.

## ⚠ ПРЕДУПРЕЖДЕНИЕ

- В небезопасном состоянии узлы не могут работать надлежащим образом, и система безопасности выходит из строя. Это чревато тяжелыми или летальными травмами.
  - ▶ Работать с неповрежденной пильной цепью.
  - ▶ Заточить пильную цепь правильно.
  - ▶ В случае неясностей: Обратиться к дилеру STIHL.

#### 4.7 Топливо и заправка

## ⚠ ПРЕДУПРЕЖДЕНИЕ

- Используемое для данной мотопилы топливо представляет собой смесь бензина и моторного масла для двухтактных двигателей. Топливо и бензин крайне огнеопасны. В случае контакта топлива или бензина с

- открытым пламенем или горячими предметами топливо или бензин могут стать источником пожара или взрыва. Возможны тяжелые или летальные травмы либо материальный ущерб.
- ▶ Беречь топливо и бензин от воздействия высоких температур и пламени.
  - ▶ Не проливать топливо и бензин.
  - ▶ Если пролито топливо: Удалить топливо, вытерев его материей, и попытаться запустить двигатель только при условии, что все части мотопилы сухие.
  - ▶ Не курить.
  - ▶ Не заправлять топливо вблизи пламени.
  - ▶ Перед заправкой топливом выключить двигатель и дать ему остыть.
  - ▶ Запускать двигатель не ближе 3 м от места заправки топливом.
- В случае вдыхания паров топлива и бензина возможны отравления.
    - ▶ Не вдыхать пары топлива и бензина.
    - ▶ Выполнять заправку топливом в хорошо проветриваемом месте.
  - Во время работы или в окружающей среде с очень высокими температурами мотопила нагревается. В зависимости от вида топлива, высоты, температуры окружающей среды и температуры мотопилы происходит расширение топлива, и в топливном баке образуется избыточное давление. Если открыть крышку топливного бака, возможны брызги и возгорание топлива. Возможны тяжелые травмы пользователя и материальный ущерб.
    - ▶ Перед тем, как открыть крышку топливного бака, дать мотопиле остыть.
    - ▶ Открывать крышку топливного бака медленно, без резких движений.
  - Одежда, на которую попало топливо или бензин, может загореться. Возможны тяжелые или летальные травмы либо материальный ущерб.
    - ▶ В случае попадания на одежду топлива или бензина: сменить одежду.
  - Топливо, бензин и моторное масло для двухтактных двигателей могут причинить ущерб окружающей среде.
    - ▶ Не проливать топливо, бензин и моторное масло для двухтактных двигателей.
    - ▶ Утилизировать топливо, бензин и моторное масло для двухтактных двигателей согласно предписаниям и правилам защиты окружающей среды.
  - В случае попадания топлива, бензина или моторного масла для двухтактных двигателей на кожу или в глаза возможно раздражение кожи или глаз.
    - ▶ Не допускать контакта с топливом, бензином или моторным маслом для двухтактных двигателей.
    - ▶ При попадании на кожу: промыть места контакта с кожей достаточным количеством воды с мылом.
    - ▶ При попадании в глаза: обильно промыть водой глаза в течение 15 минут и обратиться к врачу.
  - Система зажигания мотопилы создает искры. В легковоспламеняющейся или взрывоопасной среде выходящие наружу искры могут стать причиной пожара и взрыва. Возможны тяжелые или летальные травмы либо материальный ущерб.
    - ▶ Использовать свечи зажигания, указанные в руководстве по эксплуатации.
    - ▶ Ввернуть и прочно затянуть свечу зажигания.
    - ▶ Плотно прижать контактный наконечник свечи зажигания.
  - В случае заправки мотопилы топливной смесью, приготовленной из неподходящего бензина или неподходящего моторного масла для двухтактных

двигателей, либо с неправильным соотношением в смеси бензина или моторного масла для двухтактных двигателей возможно повреждение мотопилы.

- ▶ Смешивать топливо в соответствии с описанием в настоящем руководстве по эксплуатации.
- В случае длительного хранения топлива возможен разделение смеси из бензина и моторного масла для двухтактных двигателей. В результате заправки мотопилы разделенной топливной смесью возможно повреждение мотопилы.
  - ▶ Перед заправкой мотопилы топливом: приготовить топливную смесь.
  - ▶ Использовать смесь бензина и моторного масла для двухтактных двигателей, с даты приготовления которой прошло не более 30 дней (STIHL MotoMix: 2 года).

## 4.8 Работы

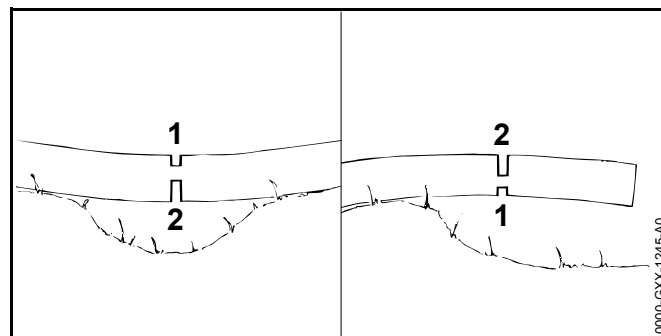
### 4.8.1 Пиление

## ▲ ПРЕДУПРЕЖДЕНИЕ

- Если вне рабочей зоны на расстоянии слышимости отсутствуют люди, то в чрезвычайной ситуации оказание помощи будет невозможным.
  - ▶ Проследить, чтобы на расстоянии слышимости вне рабочей зоны находились люди.
- В случае неправильного запуска двигателя пользователь может потерять контроль над мотопилой. Это чревато тяжелыми травмами.
  - ▶ Запускать двигатель в соответствии с описанием в настоящем руководстве по эксплуатации.
  - ▶ Если пильная цепь касается грунта/пола или предметов: не запускать двигатель.
- В определенных ситуациях пользователь не может сохранять концентрацию при работе. Пользователь может потерять контроль над мотопилой, споткнуться, упасть и получить тяжелые травмы.
  - ▶ Работать спокойно и осторожно.
  - ▶ В условиях недостаточного освещения и плохой видимости: не работать с мотопилой.
  - ▶ Работать с мотопилой в одиночку.
  - ▶ Не держать инструмент выше плеча.
  - ▶ Обращать внимание на препятствия.
  - ▶ При работе стоять на грунте/полу и удерживать равновесие. Если необходимо работать на высоте: использовать подъемную рабочую площадку или надежные леса.
  - ▶ При появлении признаков усталости: сделать перерыв.
- При работе двигателя образуются выхлопные газы. Вдыхание выхлопных газов может привести к отравлению.
  - ▶ Не вдыхать выхлопные газы.
  - ▶ Работать с мотопилой в хорошо проветриваемых местах.
  - ▶ При возникновении тошноты, головной боли, расстройства зрения, нарушения слуха или головокружения: завершить работу и обратиться к врачу.
- При работающем двигателе пользователь в наушниках может ограниченно воспринимать и оценивать шумы.
  - ▶ Работать спокойно и осторожно.
- Если комбинированный рычаг работающей мотопилы находится в положении ▲, то пользователь может потерять контроль над мотопилой. Это чревато тяжелыми травмами.
  - ▶ Установить комбинированный рычаг в положение I.
  - ▶ Запускать двигатель в соответствии с описанием в настоящем руководстве по эксплуатации.

- Прибавление газа при задействованном тормозе цепи может привести к повреждению тормоза цепи.
  - ▶ Перед пилением отпустить тормоз цепи.
- Движущаяся пыльная цепь может причинить порезы пользователю. Это чревато тяжелыми травмами.
  - ▶ Не касаться движущейся пыльной цепи.
  - ▶ Если пыльная цепь заблокирована каким-либо предметом: заглушить двигатель и задействовать тормоз цепи. Только потом удалить предмет.
- Движущаяся пыльная цепь нагревается и удлиняется. Если пыльная цепь недостаточно смазана и натянута, она может сорваться с направляющей шины или порваться. Это чревато тяжелыми травмами и материальным ущербом.
  - ▶ Использовать адгезионное масло для пыльных цепей.
  - ▶ При работе регулярно проверять натяжение пыльной цепи. Если цепь имеет недостаточное натяжение: подтянуть пыльную цепь.
- Если при эксплуатации мотопила меняет форму или реагирует необычно, возможно, она находится в небезопасном состоянии. Это чревато тяжелыми травмами и материальным ущербом.
  - ▶ Завершить работу и обратиться к дилеру STIHL.
- В процессе эксплуатации мотопила может вибрировать.
  - ▶ Работать в перчатках.
  - ▶ Делать перерывы.
  - ▶ При появлении признаков нарушения кровообращения: проконсультироваться с врачом.

- Если движущаяся пыльная цепь задевает за твердый предмет, возможно образование искр. Искры в легковоспламеняющемся окружении могут стать причиной пожара. Это чревато тяжелыми или летальными травмами и материальным ущербом.
  - ▶ Не работать в легковоспламеняющемся окружении.
- После отпущения рычага акселератора пыльная цепь продолжает двигаться в течение непродолжительного времени. Движущаяся пыльная цепь может нанести порезы. Это чревато тяжелыми травмами.
  - ▶ Подождать до остановки пыльной цепи.



## ⚠ ПРЕДУПРЕЖДЕНИЕ

- При пилении напряженной древесины направляющую шину может заклинить. Пользователь может потерять контроль над мотопилой и получить тяжелые травмы.
  - ▶ Сначала сделать компенсационный подпил со стороны действия сил сжатия (1), а затем пропилил со стороны действия сил растяжения (2).

#### 4.8.2 Обрезка сучьев

### **▲ ПРЕДУПРЕЖДЕНИЕ**

- Если обрезку сучьев на поваленном дереве начинать снизу, то ствол лишается опоры о землю. Во время работы дерево может начать двигаться. Это чревато тяжелыми или смертельными травмами.
  - ▶ Крупные ветки снизу пропиливать только после того, как ствол будет обрезан до необходимой длины.
  - ▶ Не обрезать сучья, стоя на стволе.
- При обрезке сверху может упасть спиленная ветка. Пользователь может споткнуться, упасть и получить тяжелые травмы.
  - ▶ Обрезать сучья со стороны комлевого конца в направлении кроны.

#### 4.8.3 Валка леса

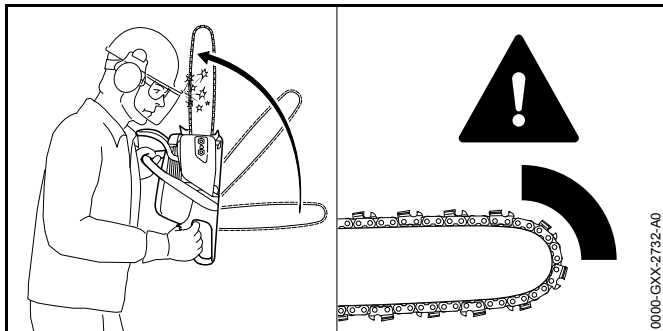
### **▲ ПРЕДУПРЕЖДЕНИЕ**

- Неопытные лица не могут оценить опасность, возникающую при валке леса. Это чревато тяжелыми или летальными травмами и материальным ущербом.
  - ▶ При наличии неясностей: не производить валку.
- При валке ствол и ветки могут упасть на людей или предметы. Это чревато тяжелыми или летальными травмами и материальным ущербом.
  - ▶ Выбрать направление валки так, чтобы зона падения была пустой.
  - ▶ Посторонние, дети и животные должны находиться на безопасном расстоянии от рабочей зоны – не меньше 2,5 длин ствола.
  - ▶ Перед валкой удалить надломленные или сухие ветки из кроны дерева.
  - ▶ Если надломленные или сухие ветки невозможно удалить из кроны дерева: не валить дерево.
  - ▶ Следить за кроной падающего дерева и кронами соседних деревьев и не стоять на пути падающих сучьев.

- При падении дерева его ствол может сломаться или отскочить в сторону пользователя. Это чревато тяжелыми травмами или смертью пользователя.
  - ▶ Проложить путь отхода сбоку против направления падения.
  - ▶ Двигаться назад по пути отхода, наблюдая за падающим деревом.
  - ▶ Не идти назад вниз по склону.
- Препятствия в рабочей зоне и на пути отхода могут помешать пользователю. Он может споткнуться и упасть. Это чревато тяжелыми травмами или смертью пользователя.
  - ▶ Удалить препятствия из рабочей области и с пути отхода.
- Если слишком рано подпилить или распилить недопил, защитный или удерживающий ремень, то не удастся соблюсти направление валки или дерево упадет раньше времени. Это чревато тяжелыми или летальными травмами и материальным ущербом.
  - ▶ Не подпиливать и не распиливать недопил.
  - ▶ Распиливать защитный или удерживающий ремень в последнюю очередь.
  - ▶ Если дерево валится раньше намеченного времени: прервать основной пропил и отойти по проложенному пути отхода.
- Если движущаяся пильная цепь верхней четвертью верхушки направляющей шины попадает на твердый клин и резко тормозится, может произойти отдача. Это чревато тяжелыми или летальными травмами.
  - ▶ Использовать клинья из алюминия или пластика.
- Если при валке дерево зависло или застряло на другом дереве, пользователь не может завершить валку с помощью мотопилы.
  - ▶ Прервать работу и повалить ствол с помощью лебедки или тягача.

## 4.9 Реакционные силы

### 4.9.1 Отдача

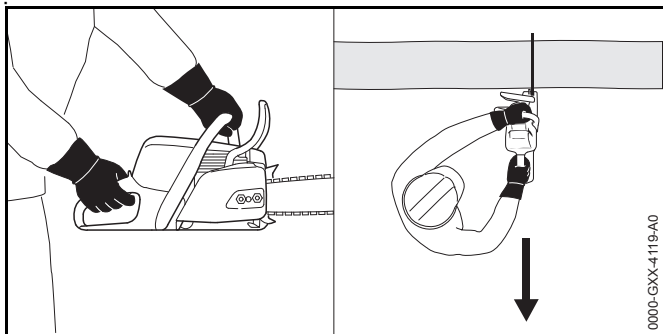


Отдача может возникнуть по следующим причинам:

- Движущаяся пильная цепь задевает за твердый предмет верхней четвертью вершины направляющей шины и резко тормозится.
- При движении пильную цепь заклинивает у вершины направляющей шины.

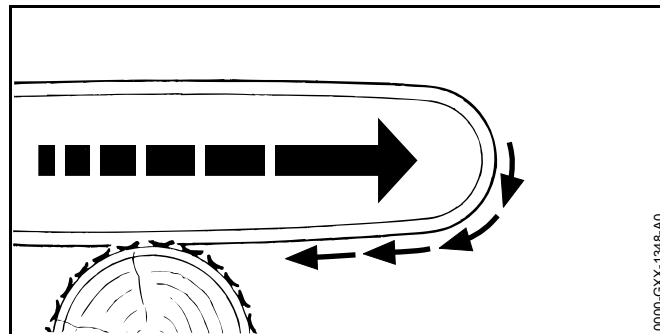
Тормоз цепи не может предотвратить отдачу.

## ▲ ПРЕДУПРЕЖДЕНИЕ



- При отдаче возможно отбрасывание мотопилы в сторону пользователя. Пользователь может потерять контроль над мотопилой и получить тяжелые или смертельные травмы.
  - ▶ Крепко держать мотопилу обеими руками.
  - ▶ Держаться за пределами увеличенной зоны отбрасывания мотопилы.
  - ▶ Работать в соответствии с предписаниями в настоящем руководстве по эксплуатации.
  - ▶ Не пилить верхней четвертью вершины направляющей шины.
  - ▶ Работать с правильно заточенной и натянутой пильной цепью.
  - ▶ Использовать пильную цепь, снижающую опасность отдачи.
  - ▶ Использовать направляющую шину с небольшой головкой.
  - ▶ Работать при полном газе.

### 4.9.2 Затягивание



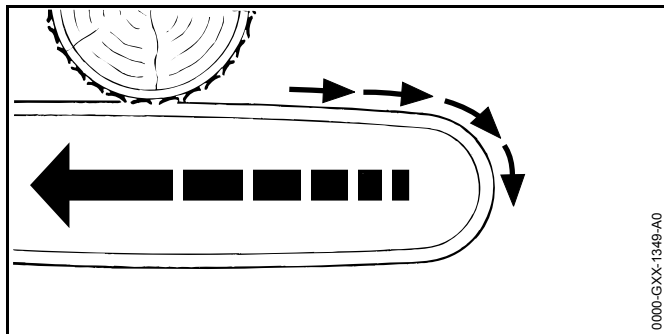
При пилении нижней стороной направляющей шины мотопила может быть затянута в сторону.



## ▲ ПРЕДУПРЕЖДЕНИЕ

- Если движущаяся пильная цепь попадает на твердый предмет и быстро тормозится, пила может быть рывком затянута в сторону. Пользователь может потерять контроль над мотопилой и получить тяжелые или смертельные травмы.
  - ▶ Крепко держать мотопилу обеими руками.
  - ▶ Работать в соответствии с предписаниями в настоящем руководстве по эксплуатации.
  - ▶ Вести направляющую шину в разрезе прямо.
  - ▶ Правильно установить зубчатый упор.
  - ▶ Работать при полном газе.

### 4.9.3 Отскок



При пилении верхней стороной направляющей шины мотопила может быть отброшена в направлении пользователя.

## ▲ ПРЕДУПРЕЖДЕНИЕ

- Если движущаяся пильная цепь попадает на твердый предмет и быстро тормозится, мотопила может быть с силой отброшена в сторону пользователя.

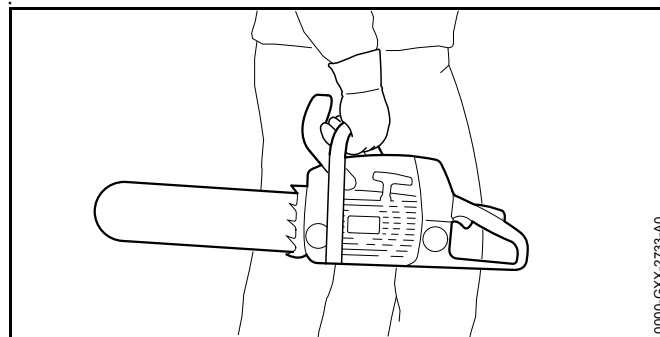
Пользователь может потерять контроль над мотопилой и получить тяжелые или смертельные травмы.

- ▶ Крепко держать мотопилу обеими руками.
- ▶ Работать в соответствии с предписаниями в настоящем руководстве по эксплуатации.
- ▶ Вести направляющую шину в разрезе прямо.
- ▶ Работать при полном газе.

### 4.10 Транспортировка

## ▲ ПРЕДУПРЕЖДЕНИЕ

- При транспортировке мотопила может перевернуться или сдвинуться. Это чревато тяжелыми травмами и материальным ущербом.
  - ▶ Остановить двигатель.
  - ▶ Задействовать тормоз цепи.
  - ▶ Надеть на направляющую шину защиту цепи так, чтобы она закрывала всю шину.
  - ▶ Закрепить мотопилу стяжными ремнями, лентами или сеткой, чтобы она не могла опрокинуться и сместиться.



- После работы двигателя возможен сильный нагрев глушителя и двигателя. Возможны ожоги пользователя.
  - ▶ Нести мотопилу правой рукой за трубчатую рукоятку направляющей шиной вниз.

## 4.11 Хранение

### **▲ ПРЕДУПРЕЖДЕНИЕ**

- Дети могут не понять и неправильно оценить опасности, связанные с мотопилой. Это может привести к серьезным травмам детей.
  - ▶ Заглушить двигатель.
  - ▶ Задействовать тормоз цепи.
  - ▶ Надеть на направляющую шину защиту цепи так, чтобы она закрывала всю шину.
  - ▶ Хранить мотопилу в недоступном для детей месте.
- Контакты мотопилы и металлические узлы могут подвергнуться коррозии из-за сырости. Мотопила может выйти из строя.
  - ▶ Хранить мотопилу в чистом и сухом состоянии.

## 4.12 Очистка, техническое обслуживание и ремонт

### **▲ ПРЕДУПРЕЖДЕНИЕ**

- Если во время очистки, технического обслуживания или ремонта работает двигатель, возможен неконтрольный запуск пильной цепи. Это чревато тяжелыми травмами и материальным ущербом.
  - ▶ Остановить двигатель.
  - ▶ Задействовать тормоз цепи.
- После работы двигателя возможен сильный нагрев глушителя и двигателя. Возможны ожоги.
  - ▶ Подождать до охлаждения глушителя и двигателя.
- Агрессивные чистящие средства, очистка струей воды или острые предметы могут повредить мотопилу, направляющую шину и пильную цепь. Неправильная очистка мотопилы, направляющей шины или пильной












цепи приводит к неполадкам в работе узлов и выходу из строя системы безопасности. Это чревато тяжелыми травмами.

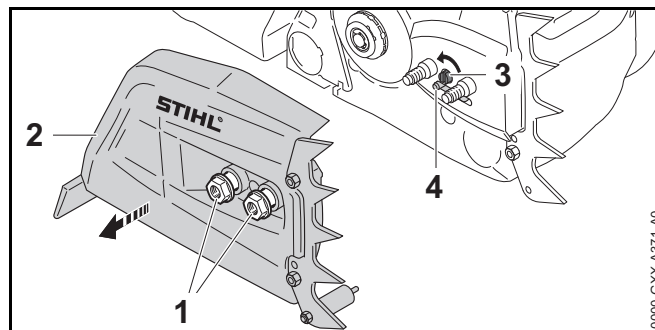
- ▶ Очищать мотопилу, направляющую шину и пильную цепь в соответствии с предписаниями в настоящем руководстве по эксплуатации.
- Если техническое обслуживание или ремонт мотопилы выполняется не так, как описано в настоящем руководстве по эксплуатации, то возможны неправильная работа ее узлов и выход из строя системы защиты. Это чревато тяжелыми или летальными травмами.
  - ▶ Выполнять техническое обслуживание и ремонт мотопилы в соответствии с описанием в настоящем руководстве по эксплуатации.
- Если направляющая шина и пильная цепь очищаются и обслуживаются не так, как предписано в настоящем руководстве по эксплуатации, то элементы устройства не могут работать надлежащим образом, и система безопасности выходит из строя. Это чревато тяжелыми травмами.
  - ▶ Осуществлять техобслуживание и ремонт направляющей шины и пильной цепи в соответствии с описанием в настоящем руководстве по эксплуатации.
- При очистке или техобслуживании пильной цепи пользователь может порезаться об острые зубья. Пользователь может получить травмы.
  - ▶ Носить рабочие перчатки из прочного материала.

## 5 Подготовка мотопилы к эксплуатации

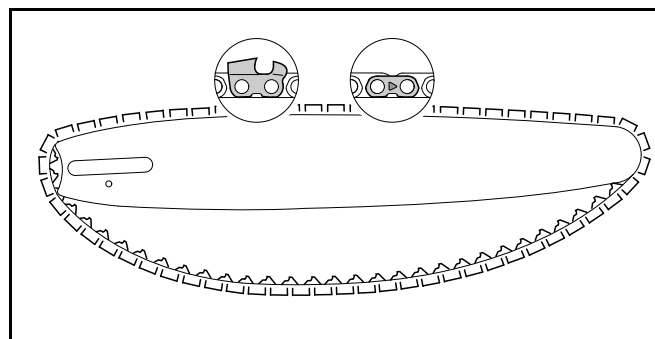
### 5.1 Подготовка мотопилы к эксплуатации

Каждый раз перед началом работы необходимо выполнить следующее.

- ▶ Убедиться в надлежащем состоянии следующих узлов:
  - мотопила,  4.6.1.
  - направляющая шина,  4.6.2.
  - пильная цепь,  4.6.3.
- ▶ Очистить мотопилу,  15.
- ▶ Выполнить монтаж направляющей шины и пильной цепи,  6.1.1.
- ▶ Подтянуть пильную цепь,  6.2.
- ▶ Залить адгезионное масло для пильной цепи,  6.3.
- ▶ Проверить тормоз цепи,  10.4.
- ▶ Заправка мотопилы топливом,  8.2.
- ▶ Проверить элементы управления,  10.5.
- ▶ Проверить систему смазки цепи,  10.6.
- ▶ Если указанные работы выполнить невозможно: не использовать мотопилу и обратиться к дилеру STIHL.



- ▶ Отвернуть гайку (1) против часовой стрелки настолько, чтобы можно было снять крышку звездочки (2).
- ▶ Снять крышку звездочки (2).
- ▶ Натяжной винт (3) поворачивать против часовой стрелки, пока пружинная задвижка (4) не будет прилегать к корпусу с левой стороны.




- ▶ Уложить пильную цепь в паз направляющей шины так, чтобы стрелки на соединительных звеньях пильной цепи с верхней стороны были сориентированы в направлении движения.

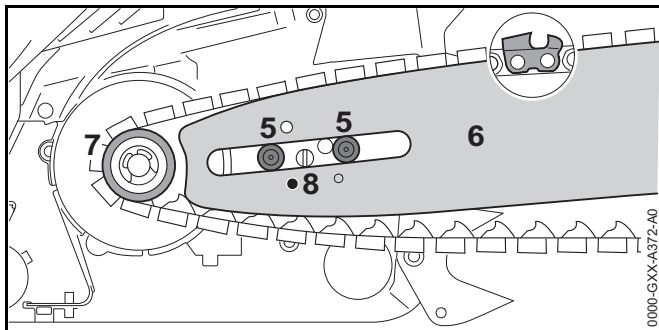
## 6 Сбор мотопилы

### 6.1 Монтаж и демонтаж направляющей шины и цепи пилы

#### 6.1.1 Монтаж направляющей шины и пильной цепи

Сочетания направляющей шины и пильной цепи, соответствующие звездочке и пригодные для использования, указаны в технических характеристиках,  20.1.

- ▶ Остановить двигатель и задействовать тормоз цепи.

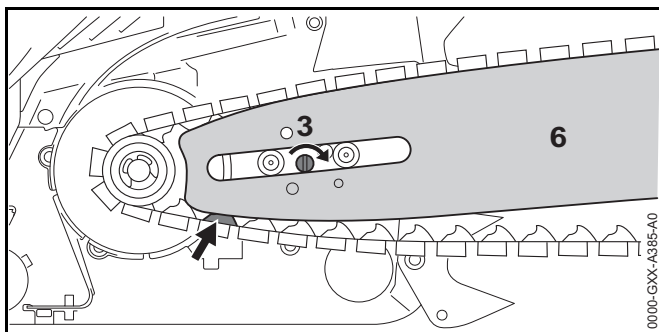


► Установить направляющую шину с пильной цепью на мотопилу так, чтобы были выполнены следующие условия.

- Ведущие звенья пильной цепи входят в зубья звездочки (7).
- Винты с буртиком (5) находятся в продольном отверстии направляющей шины (6).
- Цапфа пружинной задвижки (4) находится в отверстии (8) направляющей шины (6).

Ориентация направляющей шины (6) не играет роли. Надпись на направляющей шине (6) может быть перевернутой.

► Отпустить тормоз цепи.



- Натяжной винт (3) поворачивать по часовой стрелке, пока пильная цепь не будет прилегать к направляющей шине. При этом ведущие звенья пильной цепи ввести в паз направляющей шины. Направляющая шина (6) и пильная цепь прилегают к мотопиле.
- Поставить крышку звездочки (2) на корпус мотопилы так, чтобы крышка не выступала за его края.
- Навинтить и затянуть гайки (1).

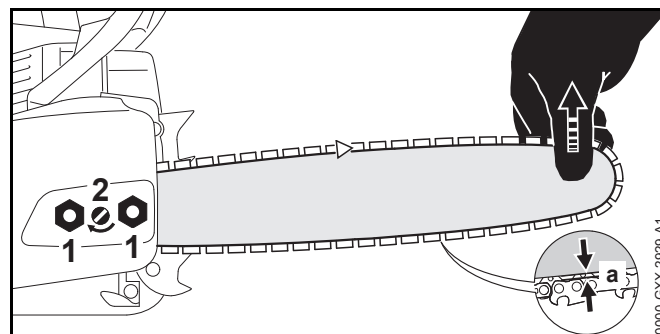
### 6.1.2 Демонтаж направляющей шины и пильной цепи

- Заглушить двигатель и задействовать тормоз цепи.
- Поворачивать гайки против часовой стрелки до освобождения крышки звездочки.
- Снять крышку звездочки.
- Повернуть натяжной винт до упора против часовой стрелки. Пильная цепь ослаблена.
- Снять направляющую шину и пильную цепь.

### 6.2 Натяжение пильной цепи

При работе пильная цепь может удлиниться или укорачиваться. Натяжение пильной цепи меняется. При работе необходимо регулярно проверять натяжение пильной цепи и подтягивать ее.

► Остановить двигатель и задействовать тормоз цепи.



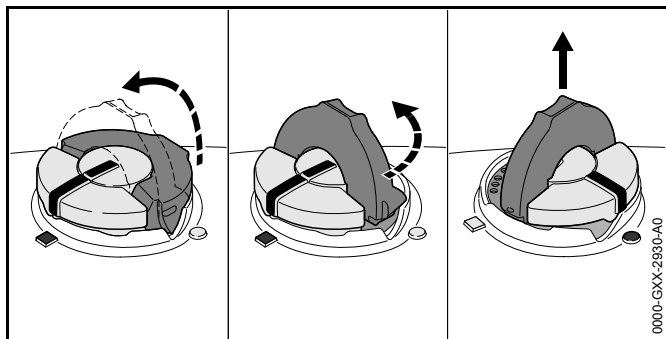
- Ослабить гайки (1)
- Отпустить тормоз цепи.

- ▶ Приподнять направляющую шину за вершину и поворачивать натяжную звездочку (2) по часовой стрелке или против часовой стрелки, пока не будут выполнены следующие условия.
  - Расстояние *a* посередине направляющей шины составляет от 1 до 2 мм.
  - Пильную цепь можно протянуть над направляющей шиной двумя пальцами и с небольшим усилием.
- ▶ Еще приподнять направляющую шину за вершину и туго затянуть гайки (1).
- ▶ Если расстояние *a* посередине направляющей шины не составляет от 1 до 2 мм: повторно натянуть пильную цепь.

### 6.3 Заправка адгезионным маслом для пильных цепей

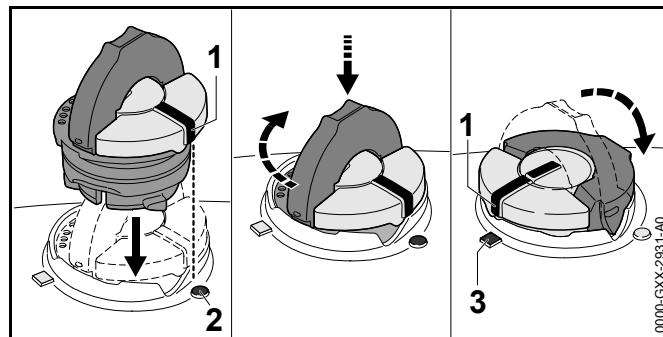
Адгезионное масло используется для смазки и охлаждения вращающейся пильной цепи.

- ▶ Заглушить двигатель и задействовать тормоз цепи.
- ▶ Положить мотопилу на ровную поверхность крышкой масляного бачка вверх.
- ▶ Начисто протереть влажной тряпкой поверхность бачка вокруг крышки.



- ▶ Откинуть ограничитель крышки масляного бачка.
- ▶ Повернуть крышку масляного бачка до упора против часовой стрелки.
- ▶ Снять крышку масляного бачка.

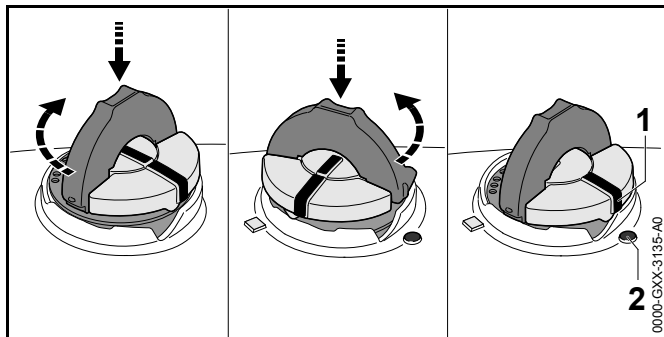
- ▶ Налить адгезионного масла для пильных цепей так, чтобы не пролить его и не наполнить бачок до краев.
- ▶ Если ограничитель крышки масляного бачка закрыт: откинуть ограничитель.



- ▶ Установить крышку масляного бачка так, чтобы метка (1) находилась напротив метки (2).
- ▶ Вдавить крышку масляного бачка вниз и до упора повернуть по часовой стрелке. Крышка масляного бачка фиксируется со щелчком. Метка (1) находится напротив метки (3).
- ▶ Проверить, можно ли стянуть крышку масляного бачка вверх.
- ▶ Если крышку масляного бачка невозможно стянуть вверх: зафиксировать ограничитель крышки масляного бачка. Масляный бачок закрыт.

Если крышку масляного бачка удастся стянуть вверх, необходимо предпринять следующие шаги:

- ▶ Установить крышку масляного бачка в любом положении.



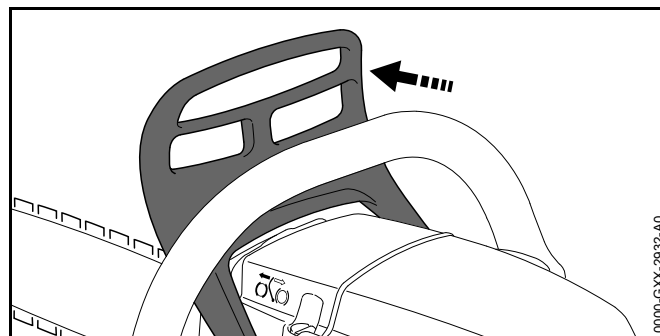
- ▶ Вдавить крышку масляного бачка вниз и до упора повернуть по часовой стрелке.
- ▶ Вдавить крышку масляного бачка вниз и поворачивать против часовой стрелки, пока метка (1) не будет находиться напротив метки (2).
- ▶ Снова попытаться закрыть масляный бачок.
- ▶ Если масляный бачок по-прежнему не удастся закрыть: не работать с мотопилой и обратиться к дилеру STIHL. Мотопила находится в небезопасном состоянии.

## 7 Установка и отпускание цепного тормоза

### 7.1 Задействование тормоза цепи

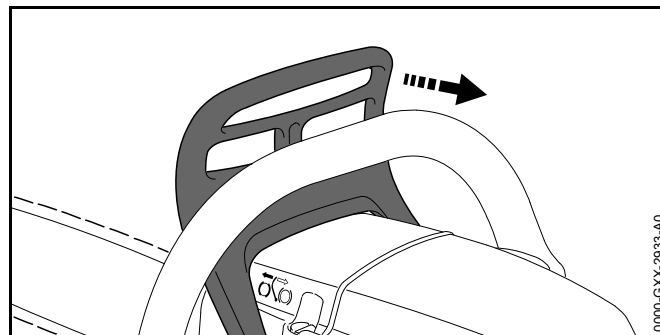
Мотопила оснащена тормозом цепи.

Тормоз цепи срабатывает автоматически при достаточно сильной отдаче за счет инерции защитного щитка или может быть задействован пользователем вручную.



- ▶ Левой рукой отвести защитный щиток от трубчатой рукоятки. Защитный щиток фиксируется с щелчком. Тормоз цепи установлен.

### 7.2 Отпускание тормоза цепи



- ▶ Левой рукой потянуть защитный щиток на себя. Защитный щиток фиксируется с щелчком. Тормоз цепи отпущен.

## 8 Смешивание топлива и заправка МОТОПИЛЫ

### 8.1 Приготовление топливной смеси

Требуемое для данной мотопилы топливо представляет собой смесь бензина и моторного масла для двухтактных двигателей в соотношении 1:50.

Компания STIHL рекомендует использовать готовую топливную смесь STIHL MotoMix.

При самостоятельном смешивании топлива разрешается использовать только моторное масло для двухтактных двигателей STIHL или другое высокоэффективное моторное масло JASO FB, JASO FC, JASO FD, ISO-L-EGB, ISO-L-EGC либо ISO-L-EGD.

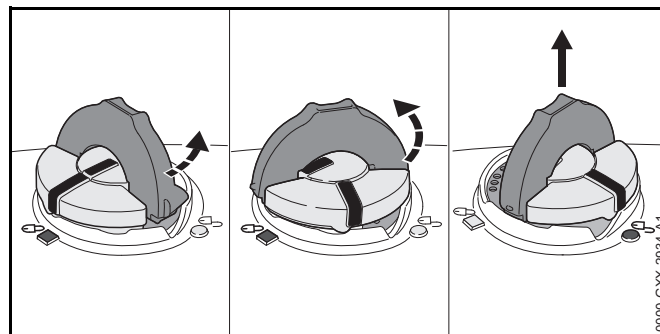
Компания STIHL предписывает использование моторного масла для двухтактных двигателей STIHL HP Ultra или равноценного высокоэффективного моторного масла, чтобы обеспечить соблюдение предельно допустимых выбросов в течение всего срока службы машины.

- ▶ Обеспечить, чтобы октановое число бензина составляло не менее 90 ROZ и содержание спирта в бензине не превышало 10 %.
- ▶ Обеспечить соответствие требованиям используемого моторного масла для двухтактных двигателей.
- ▶ В зависимости от требуемого количества топлива определить надлежащее количество моторного масла для двухтактных двигателей и бензина для соотношения в смеси 1:50. Примеры топливных смесей:
  - 20 мл моторного масла для двухтактных двигателей, 1 л бензина
  - 60 мл моторного масла для двухтактных двигателей, 3 л бензина
  - 100 мл моторного масла для двухтактных двигателей, 5 л бензина

- ▶ Залить в чистую канистру с допуском для хранения топлива вначале моторное масло для двухтактных двигателей, а затем бензин.
- ▶ Приготовить топливную смесь.

### 8.2 Заправка мотопилы топливом

- ▶ Остановить двигатель и задействовать тормоз цепи.
- ▶ Дать мотопиле остыть.
- ▶ Мотопилу положить на ровную поверхность так, чтобы крышка топливного бака была обращена вверх.
- ▶ Очистить поверхность вокруг крышки топливного бака влажной материей.
- ▶ Поднять хомут крышки топливного бака.



#### ПРЕДУПРЕЖДЕНИЕ

Во время работы или в окружающей среде с очень высокими температурами мотопила нагревается. В зависимости от вида топлива, высоты, температуры окружающей среды и температуры мотопилы происходит расширение топлива, и в топливном баке образуется избыточное давление. Если открыть крышку топливного бака, возможны брызги и возгорание топлива. Возможны тяжелые травмы пользователя и материальный ущерб.

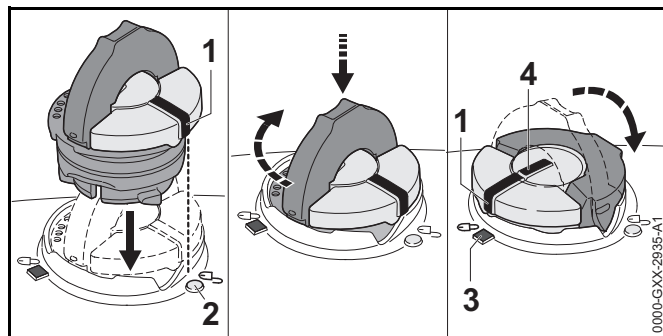
- ▶ Перед тем, как открыть крышку топливного бака, дать мотопиле остыть.
- ▶ Открывать крышку топливного бака медленно, без резких движений.

- ▶ Повернуть крышку топливного бака (1) на 1/8 оборота против часовой стрелки.  
Если топливный бак находится под давлением, происходит слышимый сброс избыточного давления.
- ▶ После того, как избыточное давление полностью сброшено: повернуть крышку топливного бака против часовой стрелки настолько, чтобы метки на крышке топливного бака и на топливном баке совпали друг с другом.
- ▶ Снять крышку топливного бака.

**УКАЗАНИЕ**

Под действием света, солнечных лучей и экстремальных температур возможно ускоренное разделение топливной смеси. В результате заправки разделенной топливной смесью возможно повреждение мотопилы.

- ▶ Приготовить топливную смесь.
  - ▶ Не заправлять топливом, хранившимся дольше 30 дней.
- 
- ▶ Заливать топливо так, чтобы оно не проливалось и до края топливного бака оставалось свободное пространство не менее 15 мм.
  - ▶ Если хомутки крышки масляного бачка закрыты: поднять хомутки.

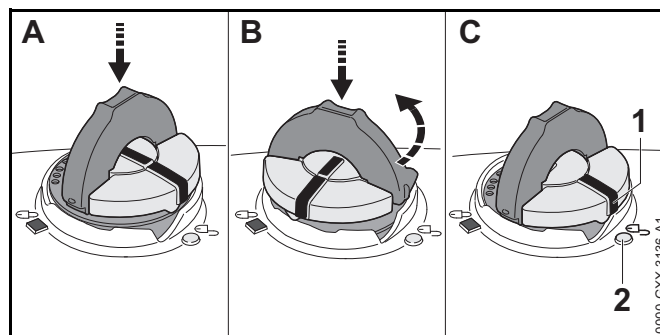


- ▶ Установить крышку топливного бака так, чтобы метка (1) была совмещена с меткой (2).

- ▶ Прижать крышку топливного бака книзу и повернуть до упора по часовой стрелке.  
Крышка топливного бака фиксируется со щелчком. Метка (1) совмещена с меткой (4) и обращена к метке (3).
- ▶ Проверить, снимается ли крышка топливного бака вверх.
- ▶ Если крышка топливного бака не снимается вверх: опустить хомутки крышки топливного бака. Топливный бак закрыт.

Если крышка топливного бака снимается вверх, нужно выполнить следующее.

- ▶ Установить крышку топливного бака в произвольном положении.

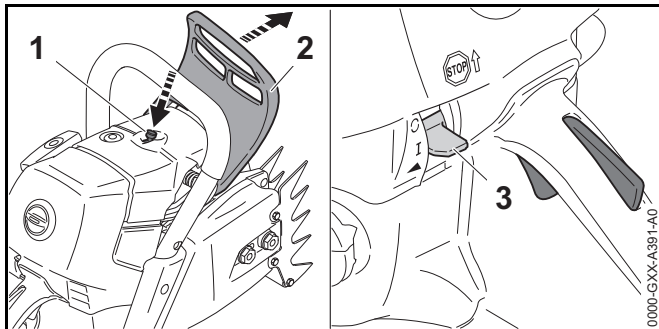


- ▶ Прижать крышку топливного бака книзу и повернуть до упора по часовой стрелке.
- ▶ Прижать крышку топливного бака книзу и вращать против часовой стрелки, пока метка (1) не совместится с меткой (2).
- ▶ Повторить попытку закрыть топливный бак.
- ▶ Если топливный бак снова не закрывается: не работать с мотопилой и обратиться к дилеру STIHL. Мотопила не соответствует требованиям безопасности.



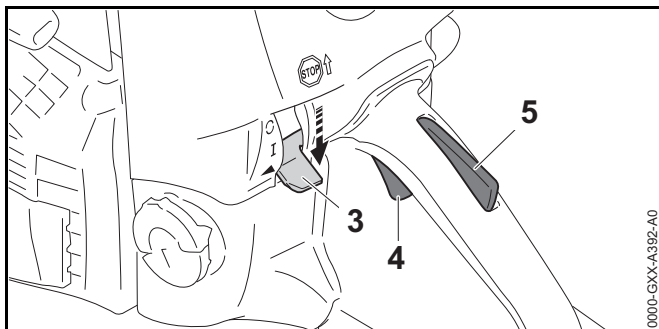
## 9 Запуск и останов двигателя

### 9.1 Запуск двигателя



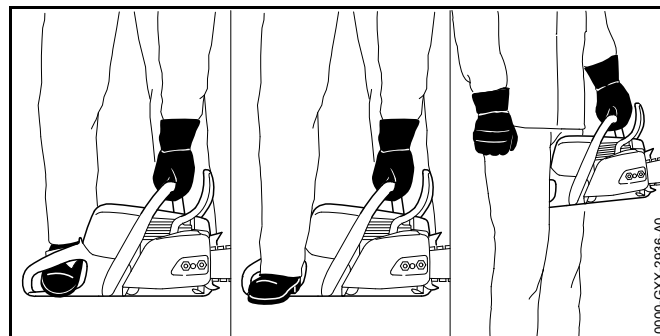
- ▶ Задействовать тормоз цепи (2).
- ▶ Снять защиту цепи.
- ▶ нажать декомпрессионный клапан (1).
- ▶ Установить комбинированный рычаг (3) в позицию **I**.

Если температура двигателя соответствует окружающей температуре:

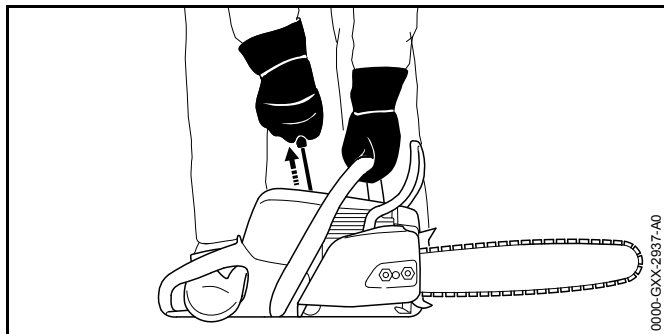


- ▶ Нажать стопор рычага акселератора (5) и удерживать в нажатом положении.
- ▶ Нажать рычаг акселератора (4) и удерживать в нажатом положении.
- ▶ Установить комбинированный рычаг (3) в позицию **▲** и удерживать в этом положении.

- ▶ Отпустить рычаг акселератора (4) и стопор рычага акселератора (5).  
Комбинированный рычаг (3) фиксируется в позиции **▲**.



- ▶ Держать мотопилу можно одним из 3 возможных способов.
  - Установив мотопилу на ровное основание, держать ее левой рукой за трубчатую рукоятку таким образом, чтобы большой палец охватывал трубчатую рукоятку; прижать к земле и носком правого сапога для работы с мотопилой нажать на заднюю рукоятку.
  - Установив мотопилу на ровное основание, держать ее левой рукой за трубчатую рукоятку таким образом, чтобы большой палец охватывал трубчатую рукоятку; прижать к земле и каблуком правого сапога для работы с мотопилой нажать на заднюю рукоятку.
  - Держать мотопилу левой рукой за трубчатую рукоятку так, чтобы большой палец охватывал трубчатую рукоятку, и зажать заднюю рукоятку между коленями или бедрами.



- ▶ Медленно вытянуть пусковую рукоятку правой рукой до ощутимого сопротивления.
- ▶ Быстро вытягивать и отводить назад пусковую рукоятку до запуска двигателя.
- ▶ Если комбинированный рычаг (3) находится в позиции ▲: кратковременно нажать стопор рычага акселератора (4) и рычаг акселератора (5). Комбинированный рычаг (3) переместится в позицию I. Двигатель работает в режиме холостого хода.

#### УКАЗАНИЕ

Если дать газ при затянутом тормозе цепи, возможно повреждение тормоза цепи.

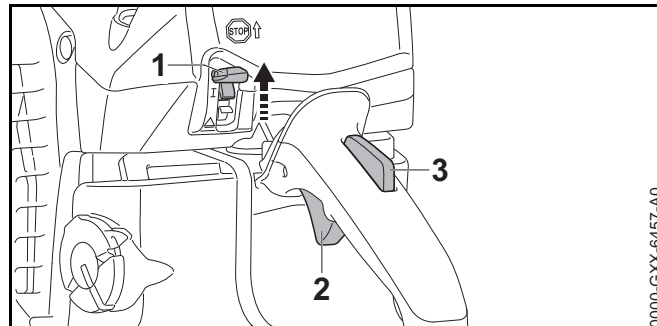
- ▶ Перед распиливанием отпустить тормоз цепи.

- ▶ Отпустить тормоз цепи.  
Мотопила готова к эксплуатации.

Если пильная цепь движется в режиме холостого хода:

- ▶ Остановить двигатель и задействовать тормоз цепи.
- ▶ не использовать мотопилу и обратиться к дилеру STIHL.  
Мотопила неисправна.
- ▶ Если двигатель не запускается: Установить комбинированный рычаг (3) в позицию ▲ и повторить попытку запуска двигателя.

## 9.2 Останов двигателя



- ▶ Отпустить рычаг акселератора (2) и стопор рычага акселератора (3).  
Пильная цепь останавливается.
- ▶ Установить комбинированный рычаг (1) в позицию O. Двигатель глохнет и комбинированный рычаг (1) под действием пружины возвращается в позицию I.

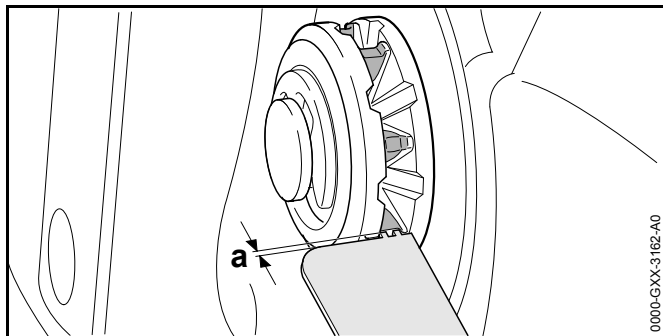
Если двигатель не заглохнет:

- ▶ Установить комбинированный рычаг в позицию ▲.  
Двигатель заглохнет.
- ▶ не использовать мотопилу и обратиться к дилеру STIHL.  
Мотопила неисправна.

## 10 Проверка мотопилы

### 10.1 Проверка звездочки

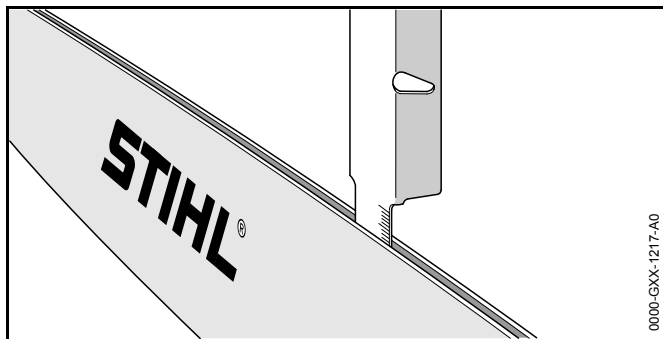
- ▶ Заглушить двигатель.
- ▶ Отпустить тормоз цепи.
- ▶ Снять крышку звездочки.
- ▶ Снять направляющую шину и пильную цепь.




- ▶ Измерить следы приработки на звездочке с помощью контрольного шаблона STIHL.
- ▶ Если следы приработки имеют глубину больше  $a = 0,5$  мм: не использовать мотопилу и обратиться к дилеру STIHL. Звездочку необходимо заменить.

### 10.2 Проверка направляющей шины

- ▶ Заглушить двигатель и задействовать тормоз цепи.
- ▶ Снять пильную цепь и направляющую шину.

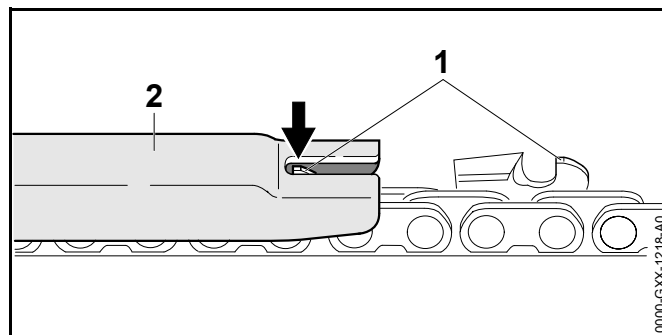



- ▶ Измерить глубину паза направляющей шины с помощью мерной линейки опилочного шаблона STIHL.
- ▶ Заменить направляющую шину при выполнении любого из следующих условий:

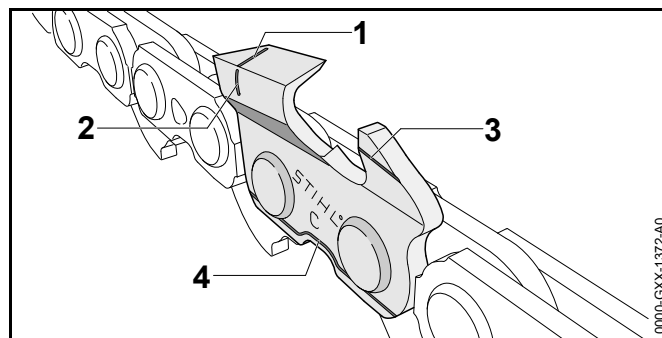
- Направляющая шина повреждена.
  - Измеренная глубина паза шины меньше установленной минимальной глубины паза направляющей шины,  19.3.
  - Паз направляющей шины сужен или расширен.
- ▶ В случае неясностей обращаться к дилеру STIHL.

### 10.3 Проверка пильной цепи

- ▶ Заглушить двигатель и задействовать тормоз цепи.



- ▶ Измерить высоту ограничителя глубины (1) с помощью опилочного шаблона (2) STIHL. Опилочный шаблон STIHL должен соответствовать шагу пильной цепи.
- ▶ Если ограничитель глубины (1) выступает за опилочный шаблон (2): дополнительно обработать ограничитель глубины (1),  16.3.



- ▶ Проверить, видны ли на режущих зубьях метки износа (от 1 до 4).
- ▶ Если одна из меток износа на режущем зубе не видна: не использовать пильную цепь и обратиться к дилеру STIHL.
- ▶ С помощью опилочного шаблона STIHL проверить соблюдение 30° угла заточки режущих зубьев. Опилочный шаблон STIHL должен соответствовать шагу пильной цепи.
- ▶ Если угол заточки 30° не соблюдается: заточить пильную цепь.
- ▶ В случае неясностей обращаться к дилеру STIHL.

#### 10.4 Проверка тормоза цепи

- ▶ Заглушить двигатель и задействовать тормоз цепи.



#### **ПРЕДУПРЕЖДЕНИЕ**

Режущие зубья пильной цепи острые. Пользователь может порезаться.

- ▶ Носить рабочие перчатки из прочного материала.
- ▶ Попытаться вручную протянуть пильную цепь над направляющей шиной.  
Если пильную цепь невозможно протянуть над направляющей шиной вручную, тормоз цепи исправен.
- ▶ Если пильную цепь удастся протянуть над направляющей шиной вручную: не использовать мотопилу и обратиться к дилеру STIHL.  
Тормоз цепи неисправен.




#### 10.5 Проверка органов управления

##### **Фиксатор рычага акселератора и рычаг акселератора**

- ▶ Заглушить двигатель и задействовать тормоз цепи.
- ▶ Попытаться нажать рычаг акселератора, не нажимая фиксатор рычага акселератора.
- ▶ Если рычаг акселератора удастся нажать: не использовать мотопилу и обратиться к дилеру STIHL.  
Фиксатор рычага акселератора неисправен.

- ▶ Нажать фиксатор рычага акселератора и удерживать в нажатом положении.
- ▶ Нажать и отпустить рычаг акселератора.
- ▶ Если рычаг акселератора перемещается с трудом или не возвращается в исходное положение: не использовать мотопилу и обратиться к дилеру STIHL.  
Рычаг акселератора неисправен.

##### **Останов двигателя**

- ▶ Запустить двигатель.
- ▶ Установить комбинированный рычаг в положение .  
Двигатель глохнет, и комбинированный рычаг возвращается в положение .
- ▶ Если двигатель не глохнет:
  - ▶ Установить комбинированный рычаг в положение .  
Двигатель глохнет.
  - ▶ Не использовать мотопилу и обратиться к дилеру STIHL.  
Мотопила неисправна.

#### 10.6 Проверка системы смазки цепи

- ▶ Запустить двигатель и отпустить тормоз цепи.
- ▶ Расположить направляющую шину рядом со светлой поверхностью.
- ▶ Дать газ.  
Адгезионное масло для пильной цепи отбрасывается и становится заметно на светлой поверхности.  
Система смазки пильной цепи исправна.

Если следы отбрасываемого масла отсутствуют:

- ▶ Заглушить двигатель.
- ▶ Добавить адгезионного масла для пильной цепи.
- ▶ Снова проверить систему смазки пильной цепи.
- ▶ Если на светлой поверхности отсутствуют следы отбрасываемого адгезионного масла для пильной цепи: не использовать мотопилу и обратиться к дилеру STIHL.  
Система смазки пильной цепи неисправна.

## 11 Работа мотопилой

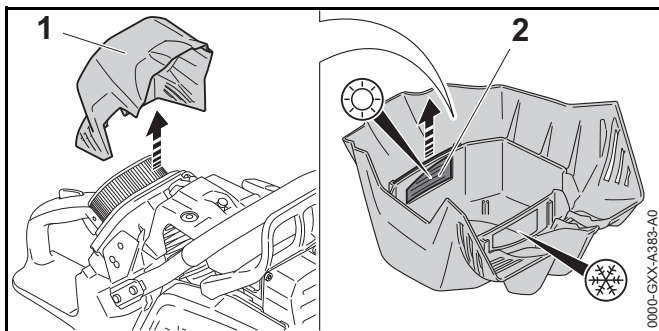
### 11.1 Настройка зимнего режима работы

Если работы выполняются при температурах ниже +10 °С, возможно обледенение карбюратора. Чтобы обеспечить дополнительный обдув двигателя теплым воздухом из периферии двигателя, требуется настроить зимний режим работы устройства.

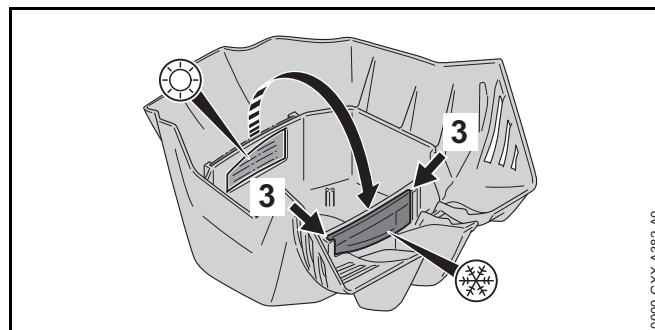
#### УКАЗАНИЕ

Если работы выполняются при температурах выше +10 °С, возможен перегрев двигателя.

- ▶ Настроить зимний режим работы устройства.
- ▶ Остановить двигатель и задействовать тормоз цепи.



- ▶ Снять крышку фильтра (1).
- ▶ Выдвинуть задвижку (2).

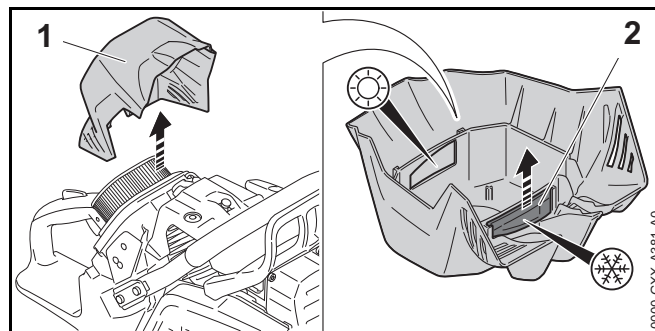


- ▶ Подать задвижку (2) до упора в направляющие (3). Задвижка ощутимо фиксируется.
- ▶ Смонтировать крышку фильтра (2).

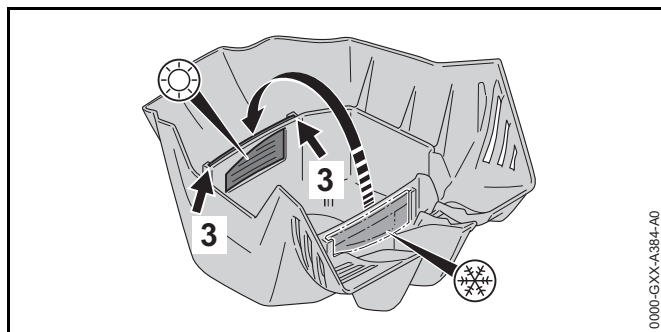
### 11.2 Настройка летнего режима работы

Если работы выполняются при температурах выше +10 °С, необходимо перенастроить устройство на летний режим работы.

- ▶ Остановить двигатель и задействовать тормоз цепи.



- ▶ Снять крышку фильтра (1).
- ▶ Выдвинуть задвижку (2).

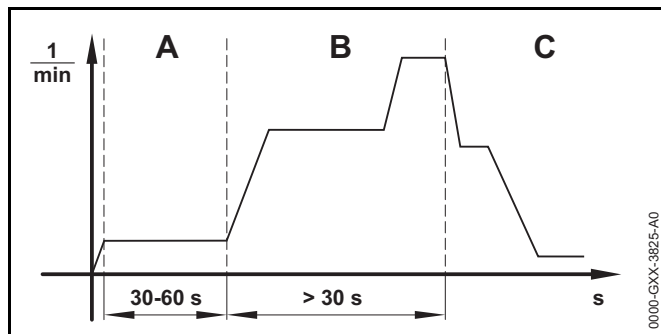


- ▶ Подать задвижку (2) до упора в направляющие (3). Задвижка ощутимо фиксируется.
- ▶ Смонтировать крышку фильтра (2).

### 11.3 Калибровка мотопилы

Во время работы мотопила автоматически настраивается на оптимальную мощность. посредством калибровки настройки мотопилы на оптимальную мощность производится быстрее.

- ▶ Если температура окружающего воздуха ниже  $-10\text{ }^{\circ}\text{C}$  или двигатель холодный:
  - ▶ запустить двигатель и отпустить тормоз цепи.
  - ▶ Прогреть двигатель примерно 1 минуту посредством резких ускорений.
  - ▶ Заглушить двигатель.



- ▶ Установить комбинированный рычаг в положение ▲.
- ▶ Задействовать тормоз цепи.

- ▶ Запустить двигатель, не нажимая рычаг акселератора. Двигатель работает, и комбинированный рычаг остается в положении ▲.
- ▶ Дать двигателю поработать от минимум 30 секунд до максимум 60 секунд (A), не нажимая рычаг акселератора.

#### ⚠ ПРЕДУПРЕЖДЕНИЕ

При отпускании тормоза цепи пильная цепь может вращаться. Это чревато тяжелыми травмами.

- ▶ Держать мотопилу в соответствии с описанием в настоящем руководстве по эксплуатации.
  - ▶ Не касаться движущейся пильной цепи.
- 
- ▶ Отпустить тормоз цепи.

#### УКАЗАНИЕ

При отпускании рычага акселератора до завершения калибровки мотопилы калибровка прерывается. Калибровку необходимо перезапустить.

- ▶ Держать рычаг акселератора полностью нажатым.

#### УКАЗАНИЕ

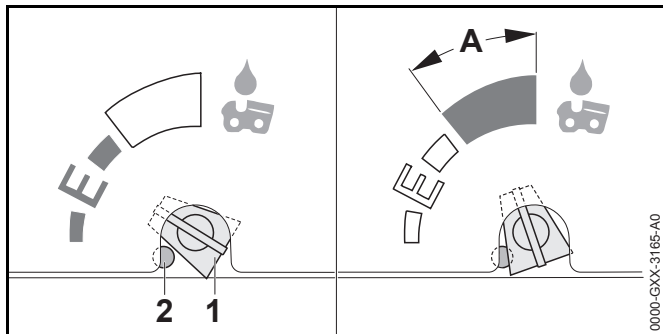
При неполном нажатии рычага акселератора возможна неправильная настройка мотопилы. Мотопила может выйти из строя.

- ▶ Держать рычаг акселератора полностью нажатым.
- ▶ Нажать и удерживать нажатым рычаг акселератора минимум 30 секунд (B). Двигатель ускоряется, и пильная цепь вращается. Происходит калибровка мотопилы. Частота вращения двигателя колеблется и значительно повышается в ходе калибровки.
- ▶ Если двигатель глохнет: повторить попытку калибровки мотопилы.
- ▶ Если двигатель глохнет повторно:
  - ▶ Задействовать тормоз цепи.

- ▶ Не использовать мотопилу и обратиться к дилеру STIHL.  
Мотопила неисправна.
- ▶ Как только частота вращения двигателя заметно понизится (С): отпустить рычаг акселератора. Двигатель работает на холостом ходу. Мотопила откалибрована и готова к эксплуатации.

## 11.4 Регулировка расхода масла

Мотопила оснащена регулируемым масляным насосом.



Когда регулировочный винт масляного насоса (1) находится в положении E (E-matic), расход масла является оптимальным для большинства применений.

Расход масляного насоса можно отрегулировать в зависимости от длины реза, вида древесины и приемов работы. Диапазон регулировки регулировочного винта масляного насоса (1) ограничен упором (2). Упор (2) можно утопить для дальнейшего увеличения расхода масла.

### Увеличение расхода масла

- ▶ Остановить двигатель и задействовать тормоз цепи.
- ▶ Повернуть регулировочный винт масляного насоса (1) по часовой стрелке.

### Дополнительное увеличение расхода масла

- ▶ Остановить двигатель и задействовать тормоз цепи.
- ▶ Утопить упор (2), пользуясь подходящим инструментом.  
Упор (2) остается утопленным.

### УКАЗАНИЕ

Когда регулировочный винт масляного насоса (1) находится в зоне А, можно быстрее опорожнить масляный бачок. До того надлежущая смазка пильной цепи невозможна.

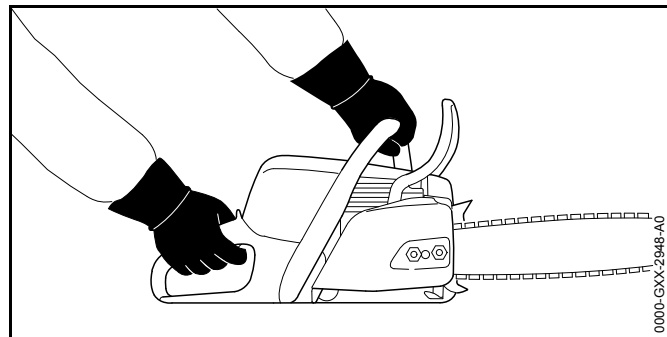
- ▶ Полностью наполнить масляный бачок.
- ▶ Если повышенный расход масла больше не требуется, открутить регулировочный винт масляного насоса против часовой стрелки из зоны А.

- ▶ Повернуть регулировочный винт масляного насоса (1) по часовой стрелке.

### Уменьшить расход масла

- ▶ Остановить двигатель и задействовать тормоз цепи.
- ▶ Открутить регулировочный винт масляного насоса (1) против часовой стрелки.

## 11.5 Как держать и вести мотопилу



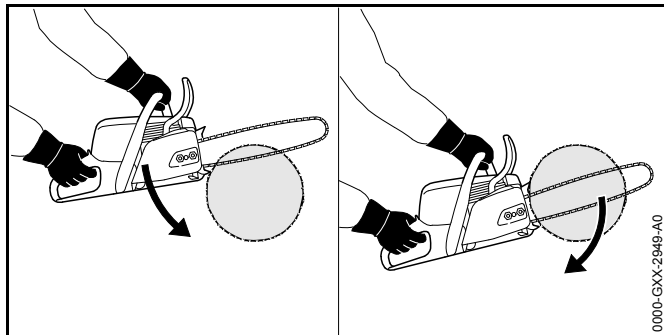
- ▶ Удерживать и направлять мотопилу левой рукой за трубчатую рукоятку, а правой – за рукоятку управления так, чтобы большой палец левой руки охватывал трубчатую рукоятку, а большой палец правой – рукоятку управления.

## 11.6 Пиление

### ПРЕДУПРЕЖДЕНИЕ

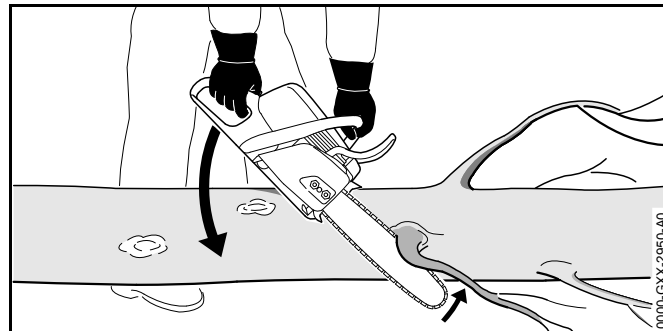
При отдаче мотопила может быть отброшена в сторону пользователя. Это чревато тяжелыми травмами или смертью пользователя.

- ▶ Работать при полном газе.
  - ▶ Не пилить верхней четвертью вершины направляющей шины.
- 
- ▶ Направляющую шину ввести при полном газе в разрез так, чтобы шина не перекосилась.

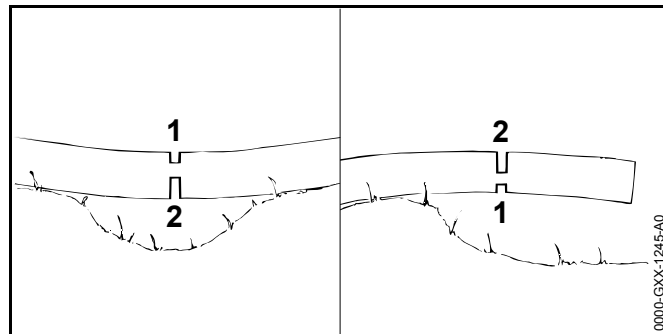


- ▶ Установить зубчатый упор и использовать его как точку поворота.
- ▶ Полностью ввести шину в древесину так, чтобы зубчатый упор был установлен постоянно.
- ▶ В конце реза принять на себя вес мотопилы.

## 11.7 Обрезка сучьев



- ▶ Опереть мотопилу на ствол.
- ▶ При полном газе прижать направляющую шину к ветке одним движением рычага.
- ▶ Распилить ветку верхней стороной шины.



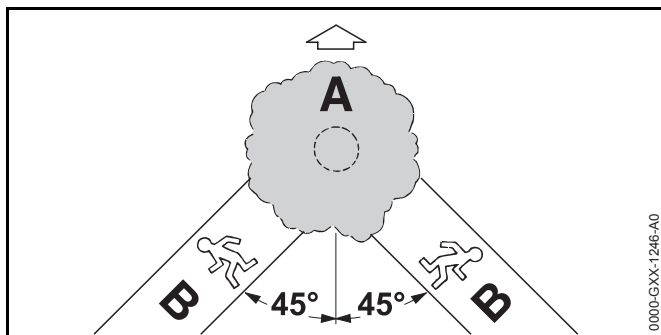
- ▶ Если ветка напряжена: сделать компенсационный пропил (1) со стороны действия сил сжатия и затем сделать пропил (2) со стороны действия сил растяжения.

## 11.8 Валка леса

### 11.8.1 Определить направление падения и путь отхода

- ▶ Выбрать направление падения так, чтобы зона падения была пустой.

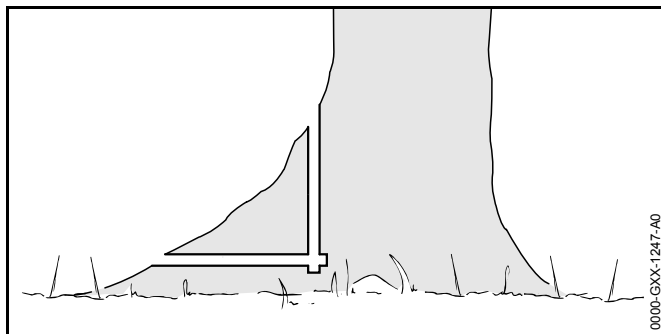




- ▶ Определить путь отхода (B) так, чтобы были выполнены следующие условия:
  - Путь отхода (B) находится под углом 45 к направлению падения (A).
  - На пути отхода (B) нет препятствий.
  - Существует возможность наблюдения за распространением кроны дерева.
  - При наличии склонов путь отхода (B) должен пролегать параллельно склону.

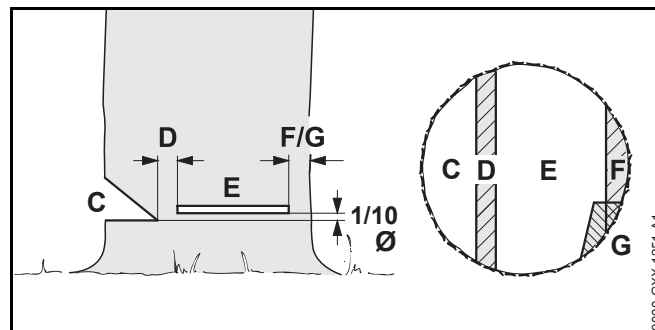
### 11.8.2 Подготовка рабочей зоны около ствола дерева

- ▶ Очистить рабочую зону вокруг ствола от мешающих предметов.
- ▶ Удалить растительность близ ствола.



- ▶ При наличии на стволе корневых наплывов: подпилить корневые наплывы сначала горизонтально, затем вертикально, после чего удалить.

### 11.8.3 Подготовка к основному пропилу



#### C Подпил

Подпил определяет направление валки дерева.

#### D Недопил

Недопил подобно шарниру направляет дерево к земле. Недопил имеет глубину 1/10 диаметра ствола.

#### E Основной пропил

С помощью основного пропила происходит заваливание дерева. Основной пропил находится на расстоянии 1/10 диаметра ствола (минимум 3 см) выше основания подпила.

#### F Защитный ремень

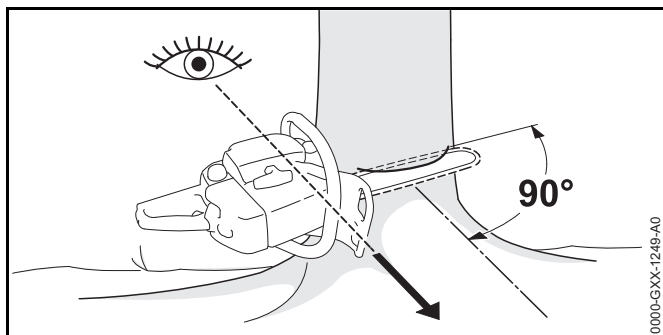
Защитный ремень подпирает дерево и предохраняет его от преждевременного падения. Ширина защитного ремня: от 1/10 до 1/5 диаметра ствола.

#### G Удерживающий ремень

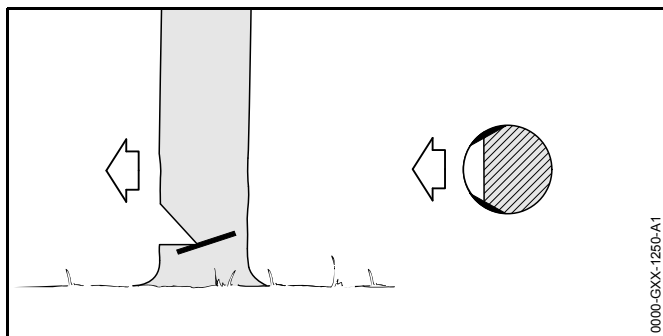
Удерживающий ремень подпирает дерево и предохраняет его от преждевременного падения. Ширина удерживающего ремня: от 1/10 до 1/5 диаметра ствола.

### 11.8.4 Подготовка подпила

Подпил определяет направление валки дерева. Необходимо соблюдать национальные стандарты по производству подпила.



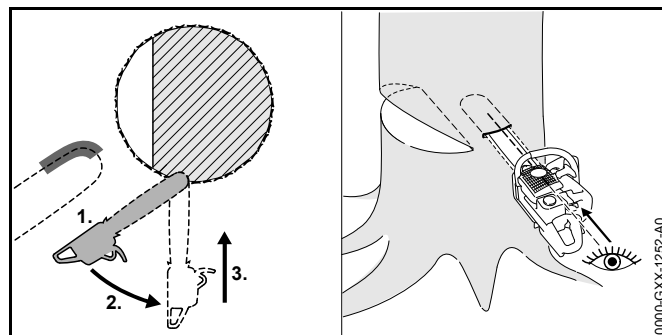
- ▶ Направить мотопилу так, чтобы выполнить подпил под прямым углом к направлению валки и как можно ближе к земле.
- ▶ Выполнить урез (горизонтальный рез).
- ▶ Выполнить верхний косой подпил под углом 45 к урезу.



- ▶ Для здоровой и длинноволокнистой древесины: заболонныерезы производить так, чтобы были выполнены следующие условия:
  - Резы одинаковы с обеих сторон.
  - Резы расположены на уровне основания подпила.
  - Резы имеют глубину 1/10 диаметра ствола.
 При валке заболонь не разрывается.

### 11.8.5 Врезание

Врезание – это рабочая техника, необходимая для валки дерева.



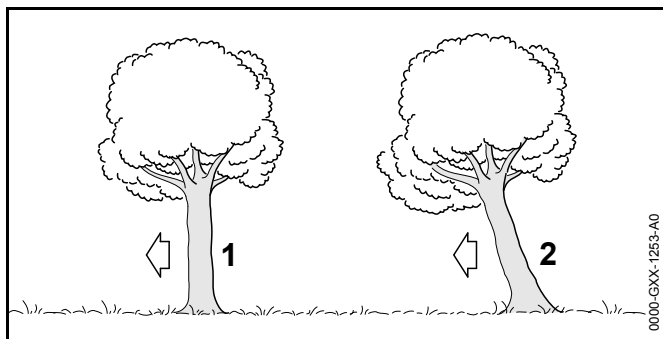
- ▶ Направляющую шину установить нижней стороной верхушки и дать полный газ.
- ▶ Запиливать, пока направляющая шина не войдет в ствол на двукратную ширину.
- ▶ Повернуть в положение врезания.
- ▶ Выполнить врезание направляющей шиной.

### 11.8.6 Выбрать подходящий основной пропил

При этом необходимо учитывать следующие условия:

- Естественный наклон дерева
- Ветвистость дерева
- Повреждения дерева
- Санитарное состояние дерева
- Если дерево покрыто снегом: снеговая нагрузка
- Направление склона
- Направление и скорость ветра
- Соседние деревья

Влияние данных условий проявляется по разному. В настоящем руководстве по эксплуатации описаны только 2 из наиболее часто встречающихся.



### 1 Обычное дерево

Обычное дерево стоит прямо и имеет равномерную крону.

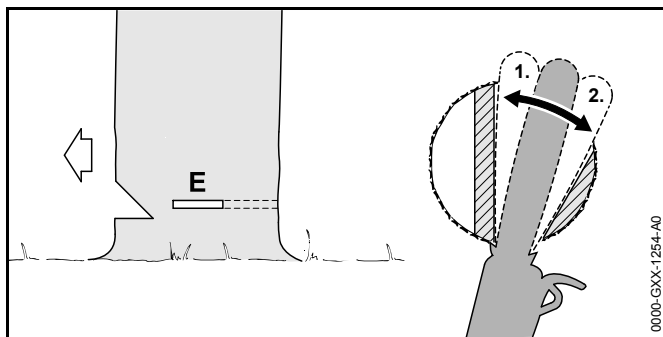
### 2 Нависшее дерево

Нависшее дерево стоит под наклоном, его крона указывает в направлении валки.

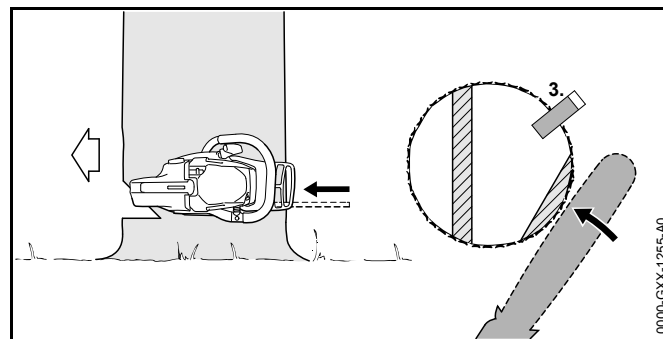
## 11.8.7 Валка обычных деревьев с небольшим диаметром ствола

Для валки обычных деревьев использовать основной пропил с защитным ремнем. Выполнить этот основной пропил, если диаметр ствола меньше длины реза мотопилы.

- ▶ Прокричать предупреждение.



- ▶ Производить врезание в основном пропиле, пока направляющая шина не выйдет с другой стороны ствола, 11.8.5.
- ▶ Установить зубчатый упор за недопилом и использовать его как точку поворота.
- ▶ Основной пропил оформить в направлении недопила.
- ▶ Основной пропил оформить в направлении защитного ремня.

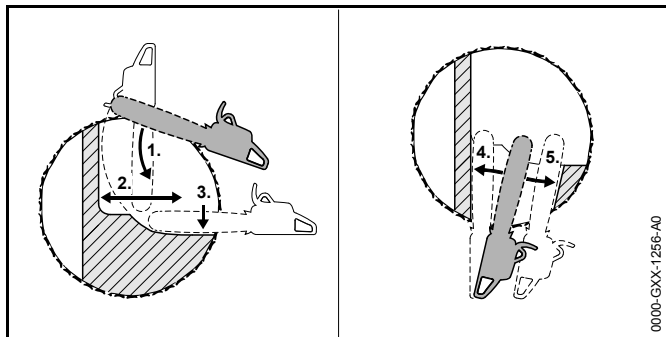


- ▶ Установить клин для валки дерева. Клин должен соответствовать диаметру ствола и ширине основного пропила.
- ▶ Прокричать предупреждение.
- ▶ Разъединить защитный ремень снаружи и горизонтально, в плоскости основного пропила с помощью вытянутых рук. Дерево валится.

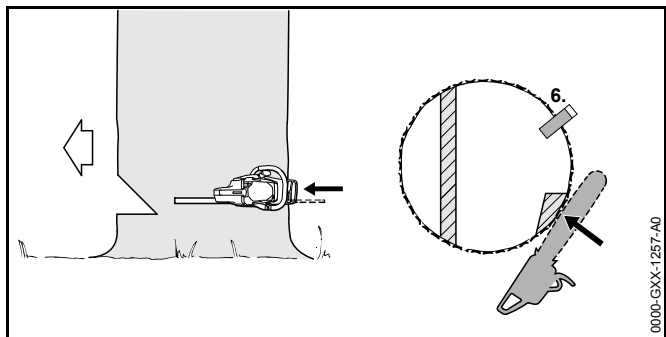
## 11.8.8 Валка обычных деревьев с толстым стволом

Для валки обычных деревьев использовать основной пропил с защитным ремнем. Выполнить этот основной пропил, если диаметр ствола превышает фактическую длину реза мотопилы.

- ▶ Прокричать предупреждение.



- ▶ Установить зубчатый упор на высоте основного пропила и использовать его как точку поворота.
- ▶ Ввести мотопилу в пропил горизонтально и отводить ее как можно дальше.
- ▶ Основной пропил оформить в направлении недопила.
- ▶ Основной пропил оформить в направлении защитного ремня.
- ▶ Перейти на противоположную сторону ствола.
- ▶ Врезаться направляющей шиной в основной пропил в той же плоскости.
- ▶ Основной пропил оформить в направлении недопила.
- ▶ Основной пропил оформить в направлении защитного ремня.



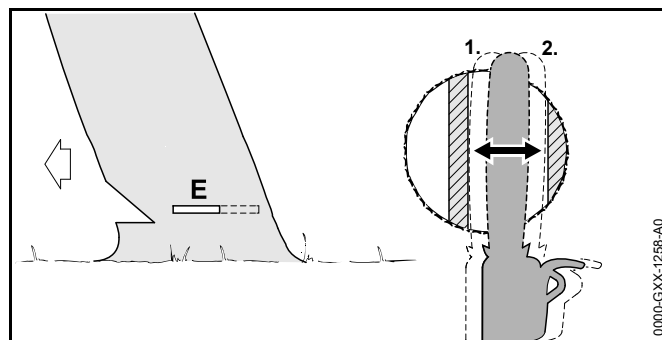
- ▶ Установить клин для валки дерева. Клин должен соответствовать диаметру ствола и ширине основного пропила.
- ▶ Прокричать предостережение.

- ▶ Разъединить защитный ремень снаружи и горизонтально, в плоскости основного пропила с помощью вытянутых рук. Дерево валится.

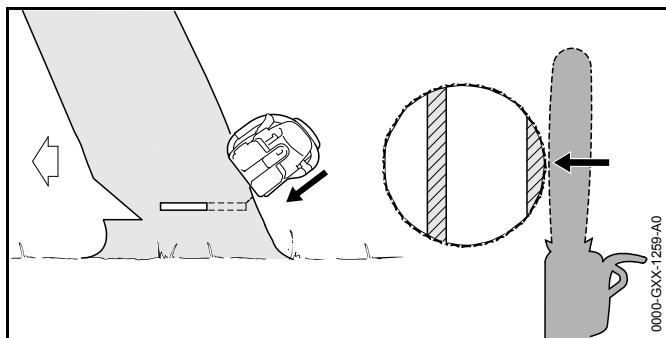
### 11.8.9 Валка зависших деревьев с небольшим диаметром ствола

Зависшее дерево валится с помощью основного пропила с удерживающим ремнем. Выполнить этот основной пропил, если диаметр ствола меньше фактической длины реза мотопилы.

- ▶ Прокричать предостережение.



- ▶ Производить врезание в основном пропиле, пока направляющая шина не выйдет с другой стороны ствола, [11.8.5](#).
- ▶ Основной пропил оформить в направлении недопила.
- ▶ Основной пропил оформить в направлении удерживающего ремня.

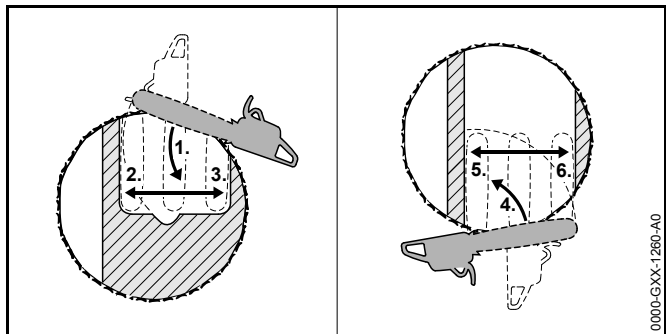


- ▶ Прокричать предупреждение.
- ▶ Защитный ремень разделить снаружи и под наклоном сверху с помощью вытянутых рук. Дерево валится.

#### 11.8.10 Валка зависших деревьев с большим диаметром ствола

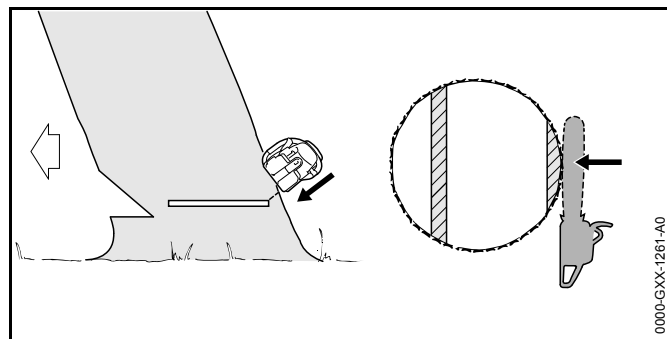
Для валки зависших деревьев использовать основной пропил с удерживающим ремнем. Выполнить этот основной пропил, если диаметр ствола превышает фактическую длину реза мотопилы.

- ▶ Прокричать предупреждение.



- ▶ Установить зубчатый упор на высоте основного пропила за удерживающим ремнем и использовать его как точку поворота.
- ▶ Ввести мотопилу в основной пропил горизонтально и отводить ее как можно дальше.

- ▶ Основной пропил оформить в направлении недопила.
- ▶ Основной пропил оформить в направлении удерживающего ремня.
- ▶ Перейти на противоположную сторону ствола.
- ▶ Установить зубчатый упор на высоте основного пропила за недопилом и использовать его как точку поворота.
- ▶ Ввести мотопилу в основной пропил горизонтально и отводить ее как можно дальше.
- ▶ Основной пропил оформить в направлении недопила.
- ▶ Основной пропил оформить в направлении удерживающего ремня.



- ▶ Прокричать предупреждение.
- ▶ Удерживающий ремень разделить снаружи и под наклоном сверху с помощью вытянутых рук. Дерево валится.

## 12 После работы

### 12.1 После работы

- ▶ Остановить двигатель и задействовать тормоз цепи.
- ▶ Дать мотопиле остыть.
- ▶ Если мотопила мокрая просушить мотопилу.
- ▶ Очистить мотопилу.
- ▶ Очистить направляющую шину и пильную цепь.

- ▶ Ослабить гайки на крышке звездочки.
- ▶ Повернуть натяжной винт на 2 оборота против часовой стрелки.  
Пильная цепь ослаблена.
- ▶ Затянуть гайки на крышке звездочки.
- ▶ Надеть на направляющую шину защиту цепи так, чтобы она закрывала всю шину.

## 13 Транспортировка

### 13.1 Транспортировка мотопилы

- ▶ Остановить двигатель и задействовать тормоз цепи.
- ▶ Надеть на направляющую шину защиту цепи так, чтобы она закрывала всю шину.

#### Переноска мотопилы

- ▶ Нести мотопилу правой рукой за трубчатую рукоятку направляющей шиной вниз.

#### Перевозка мотопилы на транспортном средстве

- ▶ Закрепить мотопилу, чтобы она не двигалась и не переворачивалась.

## 14 Хранение

### 14.1 Хранение мотопилы

- ▶ Заглушить двигатель и задействовать тормоз цепи.
- ▶ Надеть на направляющую шину защиту цепи так, чтобы она закрывала всю шину.
- ▶ Хранить мотопилу так, чтобы выполнялись следующие условия:
  - Мотопила недоступна для детей.
  - Мотопила чистая и сухая.

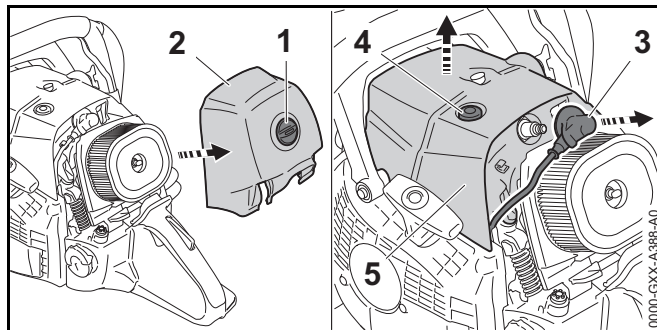
Если мотопила хранится более 3 месяцев:

- ▶ Снять направляющую шину и пильную цепь.
- ▶ Открыть крышку топливного бачка.
- ▶ Опорожнить топливный бачок.
- ▶ Закрыть топливный бачок.
- ▶ Передать топливный бачок дилеру STIHL для очистки.
- ▶ Запустить двигатель, задействовать тормоз цепи и дать двигателю поработать на холостом ходу, пока он не заглохнет.

## 15 Очистка

### 15.1 Очистка мотопилы

- ▶ Остановить двигатель и задействовать тормоз цепи.
- ▶ Дать мотопиле остыть.
- ▶ Протереть мотопилу влажной тряпкой или растворителем STIHL для удаления смолы.
- ▶ Очистить вентиляционные прорези кисточкой.

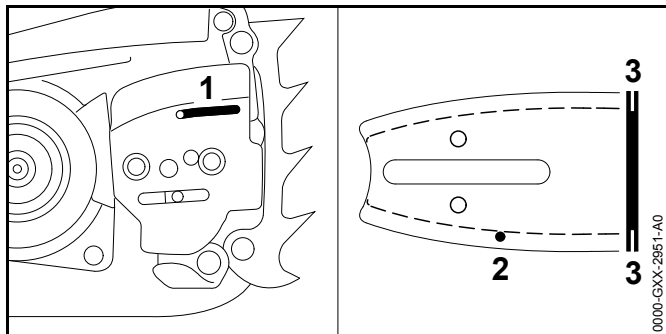


- ▶ Повернуть замок крышки фильтра (1) на 1/4 оборота против часовой стрелки.
- ▶ Снять крышку фильтра (2).
- ▶ Снять контактный наконечник свечи зажигания (3)
- ▶ Повернуть замок кожуха (4) против часовой стрелки настолько, чтобы можно было снять кожух (5).
- ▶ Снять кожух (5).

- ▶ Снять крышку звездочки.
- ▶ Очистить крышку цепной звездочки, ребра цилиндра, внутренние поверхности кожуха и крышку фильтра кистью, влажной материей или растворителем смолы STIHL.
- ▶ Очистить поверхность вокруг звездочки влажной тряпкой или растворителем STIHL для удаления смолы.
- ▶ Установить кожух (5).
- ▶ Повернуть замок кожуха (4) по часовой стрелке и прочно затянуть. Кожух (4) закрыт.
- ▶ Плотно насадить контактный наконечник свечи зажигания (3).
- ▶ Установить крышку фильтра (2).
- ▶ Вращать замок крышки фильтра (1) по часовой стрелке до щелчка. Замок крышки фильтра (1) заперт.
- ▶ Поставить крышку звездочки.

## 15.2 Очистка направляющей шины и пильной цепи

- ▶ Заглушить двигатель и задействовать тормоз цепи.
- ▶ Снять направляющую шину и пильную цепь.



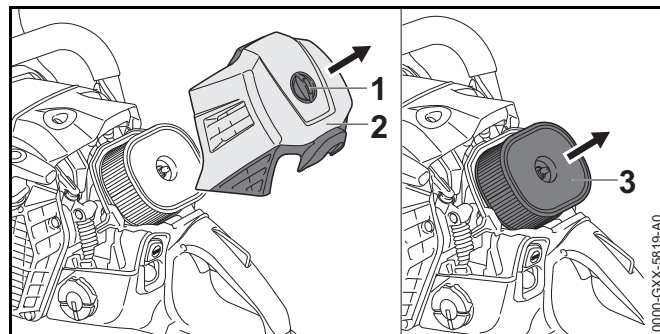
- ▶ Прочистить впускное масляное отверстие (1), выпускной масляный канал (2) и паз (3) кистью, мягкой щеткой или растворителем STIHL для удаления смолы.

- ▶ Очистить пильную цепь кистью, мягкой щеткой или растворителем STIHL для удаления смолы.
- ▶ Монтаж направляющей шины и пильной цепи.

## 15.3 Очистить воздушный фильтр

В воздушном фильтре может скапливаться мельчайшая пыль. Возможно засорение воздушного фильтра пылью, которую невозможно удалить ни щеткой, ни путем выбивания. Для очистки воздушного фильтра нужно использовать чистящее средство.

- ▶ Остановить двигатель и задействовать тормоз цепи.



- ▶ Повернуть замок крышки фильтра (1) на 1/4 оборота против часовой стрелки.
- ▶ Снять крышку фильтра (2).
- ▶ Очистить поверхность вокруг воздушного фильтра (3) влажной материей или кистью.
- ▶ Снять воздушный фильтр (3).
- ▶ Удалить крупные загрязнения с наружной стороны воздушного фильтра (3), промыв проточной водой.
- ▶ Если воздушный фильтр (3) поврежден: заменить воздушный фильтр (3).

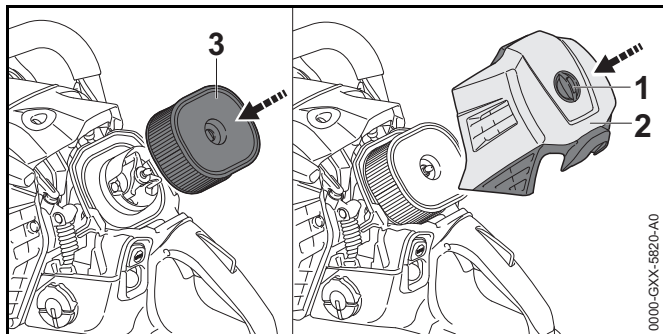
### **⚠ ПРЕДУПРЕЖДЕНИЕ**

При попадании чистящего средства на кожу или в глаза возможно раздражение кожи или глаз.

- ▶ Следовать руководству по применению чистящего средства.
- ▶ Избегать контакта с чистящими средствами.

- ▶ При попадании на кожу: промыть места контакта с кожей достаточным количеством воды с мылом.
- ▶ При попадании в глаза: обильно промыть водой глаза в течение 15 минут и обратиться к врачу.

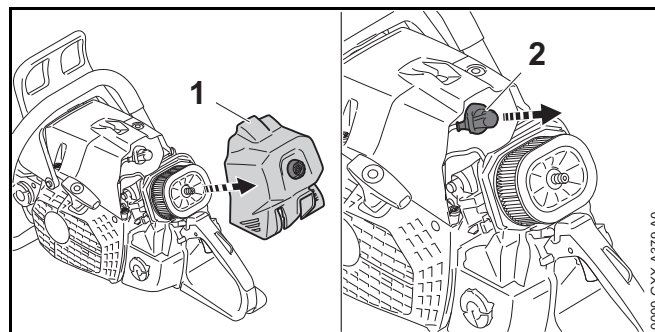
- ▶ Опрыскать воздушный фильтр (3) с наружной и внутренней стороны специальным очистителем STIHL или чистящим средством с значением pH больше 12.
- ▶ Оставить действовать специальный очиститель STIHL или чистящее средство в течение 10 минут.
- ▶ Протереть наружную поверхность воздушного фильтра (3) мягкой щеткой.
- ▶ Промыть воздушный фильтр (3) с наружной и внутренней стороны проточной водой.
- ▶ Оставить сохнуть воздушный фильтр (3) на воздухе.



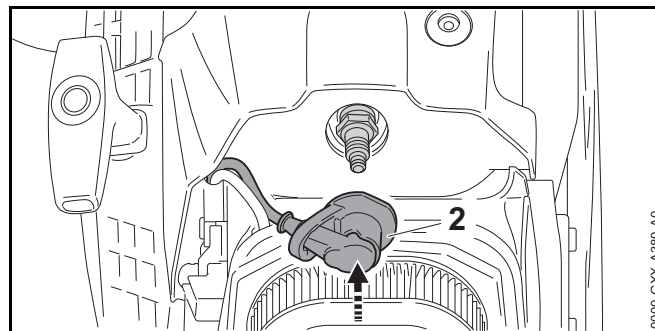
- ▶ Прижать воздушный фильтр (3) от руки.
- ▶ Установить крышку фильтра (2).
- ▶ Вращать замок крышки фильтра (1) по часовой стрелке до щелчка. Замок крышки фильтра (1) заперт.

#### 15.4 Очистка свечи зажигания

- ▶ Остановить двигатель и задействовать тормоз цепи.
- ▶ Дать мотопиле остыть.



- ▶ Снять крышку фильтра (1).
- ▶ Снять контактный наконечник свечи зажигания (2)
- ▶ Если поверхность вокруг свечи зажигания загрязнена: очистить поверхность вокруг свечи зажигания влажной материей.
- ▶ Вывернуть свечу зажигания.
- ▶ Очистить свечу зажигания влажной материей.
- ▶ В случае коррозии свечи зажигания: заменить свечу зажигания.



- ▶ Ввинтить свечу зажигания и затянуть.
- ▶ Плотно насадить контактный наконечник свечи зажигания (2).
- ▶ Смонтировать крышку фильтра (1).



## 16 Техническое обслуживание

### 16.1 Интервалы технического обслуживания

Интервалы технического обслуживания зависят от окружающих условий и условий труда. STIHL рекомендует следующие интервалы технического обслуживания:

#### Тормоз цепи

- ▶ Техобслуживание тормоза цепи должно производиться дилером STIHL со следующей периодичностью:
  - При ежедневной эксплуатации: раз в три месяца
  - При регулярной эксплуатации: раз в пол-года
  - При редкой эксплуатации: раз в год

#### Через каждые 100 часов

- ▶ заменить свечу зажигания.

#### Еженедельно

- ▶ Проверка звездочки.
- ▶ Проверка направляющей шины и удаление с нее заусенцев.
- ▶ Проверка и заточка пильной цепи.

#### Ежемесячно

- ▶ Очистить воздушный фильтр.
- ▶ Передать масляный бачок дилеру STIHL для очистки.
- ▶ Поручить дилеру STIHL очистить топливный бак.
- ▶ Поручить дилеру STIHL очистить всасывающую головку в топливном баке.

#### ежегодно

- ▶ Поручить дилеру STIHL заменить всасывающую головку в топливном баке.

### 16.2 Удаление заусенцев с направляющей шины

На внешнем крае направляющей шины может образоваться заусенец.

- ▶ Удалить заусенец плоским напильником или устройством для правки направляющих шин STIHL.
- ▶ В случае неясностей обращаться к дилеру STIHL.

### 16.3 Заточка пильной цепи

Для правильной заточки пильной цепи требуется устойчивый навык.

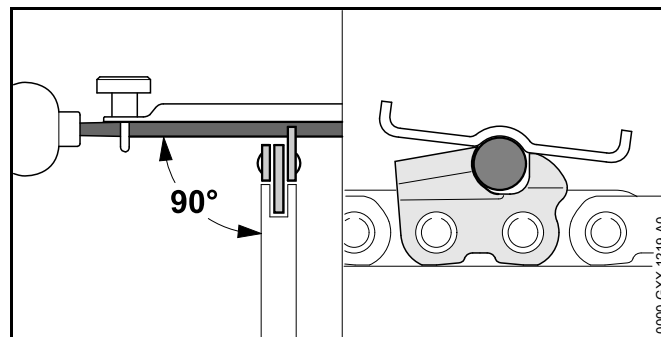
Правильно заточить пильную цепь помогут таблицы "Заточка STIHL", "Вспомогательные заточные устройства STIHL", "Устройства для заточки STIHL" и брошюра "Заточка пильных цепей STIHL". Брошюру можно найти на странице [www.stihl.com/sharpening-brochure](http://www.stihl.com/sharpening-brochure).

STIHL рекомендует затачивать пильные цепи у дилера STIHL.

#### ПРЕДУПРЕЖДЕНИЕ

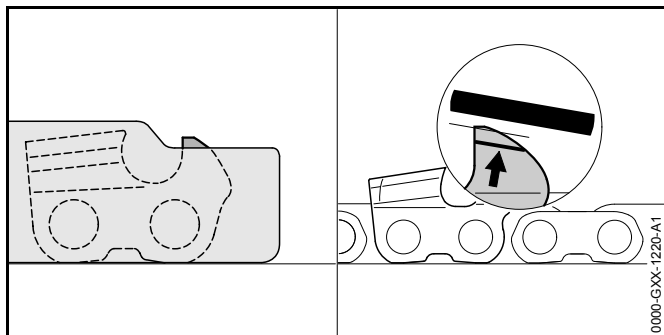
Режущие зубья пильной цепи острые. Пользователь может порезаться.

- ▶ Носить рабочие перчатки из прочного материала.



- ▶ Каждый режущий зуб опиливать круглым напильником так, чтобы выполнялись следующие условия:

- Напильник соответствует шагу пильной цепи.
- Напильник движется изнутри наружу.
- Напильник движется под прямым углом к направляющей шине.
- Выдерживается угол заточки 30°.



- ▶ Ограничитель глубины обрабатывать плоским напильником так, чтобы он не выступал за опилочный шаблон STIHL и был параллелен маркировке износа. Опилочный шаблон STIHL должен соответствовать шагу пильной цепи.
- ▶ В случае неясностей: Обратиться к дилеру STIHL.

## 17 Ремонт

### 17.1 Ремонт мотопилы, направляющей шины и пильной цепи

Пользователь не должен самостоятельно ремонтировать мотопилу, направляющую шину и пильную цепь.

- ▶ Если мотопила, направляющая шина или пильная цепь повреждена: не использовать мотопилу, направляющую шину или пильную цепь и обратиться к дилеру STIHL.

## 18 Устранение неисправностей

### 18.1 Устранение неисправностей мотопилы

Большинство неисправностей имеют одинаковые причины.

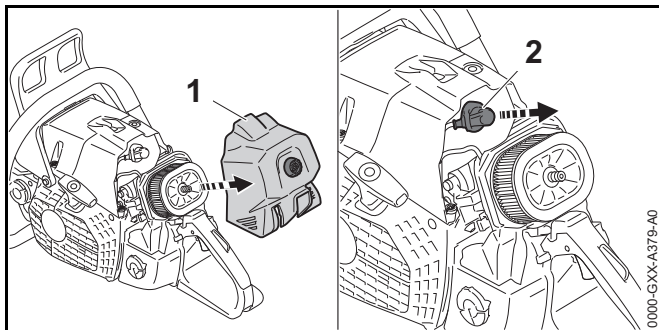
- ▶ Предпринять следующие меры:
  - ▶ Очистить воздушный фильтр.
  - ▶ Очистить или заменить свечу зажигания.
  - ▶ Установить зимний или летний режим работы.
- ▶ Если неисправность не будет устранена: предпринять меры согласно приведенной ниже таблице.

Неисправность	Причина	Принимаемые меры
Двигатель не запускается.	Недостаточно топлива в топливном баке.	▶ Приготовить топливную смесь и заправить мотопилу.
	Двигатель «захлебнулся».	▶ Продуть камеру сгорания.
	Перегрев карбюратора.	▶ Дать мотопиле остыть.
	Карбюратор обледенел.	▶ Прогреть мотопилу до +10 °С.
Двигатель работает в режиме холостого хода неравномерно.	Карбюратор обледенел.	▶ Прогреть мотопилу до +10 °С.
Двигатель глохнет на холостом ходу.	Карбюратор обледенел.	▶ Прогреть мотопилу до +10 °С.
Низкая приемистость двигателя.	Пильная цепь натянута слишком сильно.	▶ Правильно натянуть пильную цепь.
	Система смазки пильной цепи подает слишком мало адгезионного масла.	▶ Увеличить расход масла.
Двигатель не достигает максимального числа оборотов.	Мотопила неправильно отрегулирована в соответствии с окружающими условиями.	▶ Выполнить калибровку мотопилы.

Неисправность	Причина	Принимаемые меры
Пильная цепь не запускается, если дать газ.	Задействован тормоз цепи.	▶ Отпустить тормоз цепи.
	Пильная цепь натянута слишком сильно.	▶ Правильно натянуть пильную цепь.
	Заело направляющую звездочку направляющей шины.	▶ Очистить направляющую звездочку направляющей шины с помощью растворителя для удаления смолы STIHL.
Во время работы идет дым или пахнет гарью.	Пильная цепь неправильно заточена.	▶ Заточить пильную цепь правильно.
	В масляном бачке слишком мало адгезионного масла для пильной цепи.	▶ Залить адгезионное масло для пильной цепи.
	Система смазки пильной цепи подает слишком мало адгезионного масла.	▶ Увеличить расход масла.
	Пильная цепь натянута слишком сильно.	▶ Правильно натянуть пильную цепь.
	Мотопила используется неправильно.	▶ Получить инструктаж по использованию и потренироваться.

## 18.2 Продувка камеры сгорания

- ▶ Задействовать тормоз цепи.





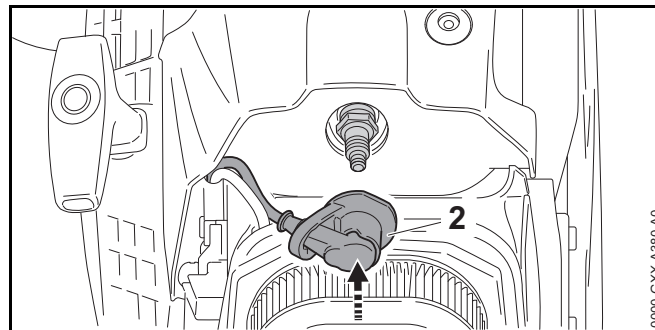
- ▶ Снять крышку фильтра (1).
- ▶ Снять контактный наконечник свечи зажигания (2)
- ▶ Вывернуть свечу зажигания.
- ▶ Просушить свечу зажигания.



### ПРЕДУПРЕЖДЕНИЕ

Если при отсоединенном контактном наконечнике свечи зажигания вытянуть пусковую рукоятку, возможен выход наружу искр. В легковоспламеняющейся или взрывоопасной среде искры способны инициировать пожар и взрыв. Возможны тяжелые или летальные травмы либо материальный ущерб.

- ▶ Установить комбинированный рычаг в позицию  и удерживать в этом положении до вытягивания пускового рычага.
- ▶ Установить комбинированный рычаг в позицию  и удерживать в этом положении.
- ▶ Несколько раз вытянуть и отвести назад пусковую рукоятку. Происходит продувка камеры сгорания.
- ▶ Ввернуть и прочно затянуть свечу зажигания.



- ▶ Плотно насадить контактный наконечник свечи зажигания (2).
- ▶ Смонтировать крышку фильтра (1).

## 19 Технические данные

### 19.1 Мотопила STIHL MS 661 C-M

- Рабочий объем: 91,1 см<sup>3</sup>
- Мощность согласно ISO 7293: 5,4 кВт (7,3 л.с.)
- Частота вращения на холостом ходу по ISO 11681: 2900 ± 50 мин<sup>-1</sup>
- Разрешенные свечи зажигания: NGK BPMR7A компании STIHL
- Зазор между электродами свечи зажигания: 0,5 мм
- Масса при пустом топливном баке, пустом масляном бачке, без направляющей шины и пильной цепи: 7,3 кг
- Масса при пустом топливном баке, пустом масляном бачке, без направляющей шины и пильной цепи
  - MS 661 C-M: 7,5 кг
  - MS 661 C-M с устройством обогрева рукоятки и обогревателем карбюратора: 7,7 кг
- Максимальная емкость топливного бака: 850 см<sup>3</sup> (0,85 л)
- Максимальная емкость масляного бачка: 400 см<sup>3</sup> (0,4 л)

### 19.2 Звездочки и скорость движения цепи

Могут быть использованы следующие звездочки:

- 7 зубьев для 3/8"
- Максимальная скорость цепи согласно ISO 11681: 27,5 м/с
- Скорость цепи при максимальной мощности: 21,7 м/с

### 19.3 Минимальная глубина паза направляющих шин

Минимальная глубина паза зависит от шага направляющей шины.

- 3/8": 6 мм

### 19.4 Уровни шума и вибрации

- Уровень звукового давления L<sub>req</sub> согласно ISO 22868: 105 дБ(А). Величина К для уровня звукового давления составляет 2 дБ(А).
- Уровень звукового давления L<sub>w</sub> согласно ISO 22868: 118 дБ(А). Величина К для уровня звукового давления составляет 2 дБ(А).
- Показатель уровня вибраций a<sub>hv</sub>, eq, измеренный согласно ISO 22867
  - Трубчатая рукоятка: 6,9 м/с<sup>2</sup>. Величина К для значения уровня вибрации составляет 2 м/с<sup>2</sup>.
  - Рукоятка управления: 5,6 м/с<sup>2</sup>. Величина К для значения уровня вибрации составляет 2 м/с<sup>2</sup>.

Сведения о соответствии Директиве ЕС о вибрации на рабочем месте 2002/44/ЕС можно найти на сайте [www.stihl.com/vib](http://www.stihl.com/vib).

### 19.5 REACH

REACH – это регламент ЕС для регистрации, оценки и допуска химических веществ.

Сведения для выполнения регламента REACH указаны на странице [www.stihl.com/reach](http://www.stihl.com/reach).

### 19.6 Показатель выброса выхлопных газов

Показатель выброса CO<sub>2</sub>, измеренный в процессе выдачи сертификата соответствия типа изделия нормам ЕС, указан на сайте [www.stihl.com/co2](http://www.stihl.com/co2) в технических данных изделия.

Показатель выброса CO<sub>2</sub> измерен в процессе стандартных испытаний на типичном двигателе в лабораторных условиях и не является конкретной или косвенной гарантией эксплуатационных характеристик определенного двигателя.

Использование по назначению и техническое обслуживание в соответствии с описанием в данной инструкции по эксплуатации обеспечивают выполнение действующих требований по выбросу выхлопных газов. В случае изменений на двигателе разрешение на эксплуатацию теряет силу.

### **19.7 Установленный срок службы**

Полный установленный срок службы – до 30 лет.

Для выработки установленного срока службы необходимы своевременное техническое обслуживание и уход согласно руководству по эксплуатации.

## 20 Комбинации направляющей шины и пильной цепи

### 20.1 Мотопила STIHL MS 661 C-M

Шаг	Толщина ведущего звена/Ширина паза	Длина	Направляющая шина	Число зубьев направляющей звездочки	Число ведущих звеньев	Пильная цепь
3/8"	1,6 мм	45 см	Duromatic E	-	66	36 RM (тип 3652) 36 RS (тип 3621)
			Rollomatic E Rollomatic ES	11	66	36 RM (тип 3652) 36 RS (тип 3621) 36 RS3 (тип 3626)
		50 см	Duromatic E	-	72	36 RM (тип 3652) 36 RS (тип 3621)
			Rollomatic E Rollomatic ES	11		
			Rollomatic ES light	11	72	36 RM (тип 3652)
		55 см	Rollomatic ES	11	76	36 RS (тип 3621) 36 RS3 (тип 3626)
		63 см	Duromatic E	-	84	36 RM (тип 3652) 36 RS (тип 3621)
			Rollomatic E Rollomatic ES	11		
			Rollomatic ES light	11	84	36 RM (тип 3652)
		71 см	Rollomatic ES Rollomatic ES_light	11	91	36 RS (тип 3621) 36 RS3 (тип 3626)



Шаг	Толщина ведущего звена/Ширина паза	Длина	Направляющая шина	Число зубьев направляющей звездочки	Число ведущих звеньев	Пильная цепь
3/8"	1,6 мм	75 см	Duromatic E	-	96	36 RM (тип 3652) 36 RS (тип 3621)
			Rollomatic ES	11	98	
		80 см	Rollomatic ES	11	105	36 RM (тип 3652) 36 RS (тип 3621) 36 RS3 (тип 3626)
			Rollomatic ES light	11	105	
		90 см	Rollomatic ES	11	114	36 RM (тип 3652) 36 RS (тип 3621) 36 RM (тип 3652) 36 RS (тип 3621) 36 RS3 (тип 3626)
			Rollomatic ES light	11	114	

Длина реза направляющей шины зависит от используемой мотопилы и пильной цепи. Фактическая длина реза направляющей шины может быть меньше указанной.

## 21 Запасные части и принадлежности

### 21.1 Запасные части и принадлежности

**STIHL** Этими символами обозначены оригинальные запчасти и принадлежности STIHL.

STIHL рекомендует использовать оригинальные запчасти STIHL и оригинальные принадлежности STIHL.

Оригинальные запасные части STIHL и оригинальные принадлежности STIHL можно купить у дилера STIHL.

## 22 Утилизация

### 22.1 Утилизация мотопилы

Информацию относительно утилизации можно получить у дилера STIHL.

- ▶ Мотопилу, направляющую шину, пильную цепь, топливо, бензин, моторное масло для двухтактных двигателей, принадлежности и упаковку утилизировать в соответствии с предписаниями и без ущерба для окружающей среды.

## 23 Сертификат соответствия ЕС

### 23.1 Мотопила STIHL MS 661 C-M

ANDREAS STIHL AG & Co. KG  
Badstraße 115  
D-71336 Waiblingen  
Deutschland

заявляет под собственную ответственность, что

- Конструкция: Мотопила
- Заводская марка: STIHL
- Серия: MS 661 C-M

- Серийный идентификационный номер: 1144
- Рабочий объем: 91,1 см<sup>3</sup>

соответствует положениям директив 2011/65/EU, 2006/42/EG, 2014/30/EU и 2000/14/EG, а также была разработана и изготовлена в соответствии с редакциями следующих норм, действующими на момент изготовления: EN ISO 11681-1, EN 55012 и EN 61000-6-1.

Типовое испытание было проведено согласно директиве EC 2006/42/EG, ст. 12.3(6) в: DPLF, Deutsche Prüf- und Zertifizierungsstelle für Land- und Forsttechnik GbR (NB 0363), Spremberger Straße 1, 64823 Groß-Umstadt, Deutschland

- Номер сертификата: K-EG-2012/6332

Установление измеренного и гарантированного уровня звуковой мощности производилось согласно директиве 2000/14/EG, приложение V, с использованием стандарта ISO 9207.

- Измеренный уровень звуковой мощности: 118 дБ(A)
- Гарантированный уровень звуковой мощности: 120 дБ(A)

Техническая документация вместе с Produktzulassung (свидетельство о допуске изделия) хранятся в головном офисе компании ANDREAS STIHL AG & Co. KG.

Год выпуска и заводской номер указаны на мотопиле.

Вайблинген, 03.02.2020

ANDREAS STIHL AG & Co. KG

Ваш



д-р Юрген Хофманн, руководитель отдела разработки производственной документации, инструкций и лицензий

## 23.2 Знаки соответствия



Сведения о сертификатах EAC и декларациях соответствия, подтверждающих выполнение технических правил и требований Таможенного союза, представлены на сайтах [www.stihl.ru/eac](http://www.stihl.ru/eac) или могут быть затребованы по телефону в соответствующем местном представительстве STIHL, 24.



Технические правила и требования для Украины выполнены.

## 24 Адреса

### 24.1 Штаб-квартира STIHL

ANDREAS STIHL AG & Co. KG  
Badstrasse 115  
71336 Waiblingen  
Германия

### 24.2 Дочерние компании STIHL

#### В Российской Федерации:

ООО «АНДРЕАС ШТИЛЬ МАРКЕТИНГ»  
ул. Тамбовская, дом 12, лит В, офис 52  
192007 Санкт-Петербург  
Горячая линия: +7 800 4444 180  
Эл. почта: [info@stihl.ru](mailto:info@stihl.ru)

#### УКРАИНА

ТОВ «Андреас Штіль»  
вул. Антонова 10, с. Чайки  
08135 Київська обл., Україна  
Телефон: +38 044 393-35-30  
Факс: +380 044 393-35-70  
Гаряча лінія: +38 0800 501 930  
Эл. почта: [info@stihl.ua](mailto:info@stihl.ua)

### 24.3 Представительства STIHL

#### В Белоруссии:

Представительство  
ANDREAS STIHL AG & Co. KG  
ул. К. Цеткин, 51-11а  
220004 Минск, Беларусь  
Горячая линия: +375 17 200 23 76

#### В Казахстане:

Представительство  
ANDREAS STIHL AG & Co. KG  
ул. Шагабутдинова, 125А, оф. 2  
050026 Алматы, Казахстан  
Горячая линия: +7 727 225 55 17

### 24.4 Импортёры STIHL

#### В Российской Федерации:

ООО «ШТИЛЬ ЗЮДВЕСТ»  
тер. отдел. №2 АФ «Солнечная», д. 7/2  
350000 Краснодар, Россия

ООО «ЭТАЛОН»  
лин. 5-я В.О., дом 32, лит. Б  
199004 Санкт-Петербург

ООО «ПРОГРЕСС»  
ул. Маленковская, д. 32, стр. 2  
107113 Москва, Россия

ООО «СОФИЯ»  
Московский проспект, д. 253  
236006 Калининград, Россия

ООО «ИНКОР»  
ул. Павла Корчагина, д. 1Б  
610030 Киров, Россия

ООО «УРАЛТЕХНО»

ул. Карьерная, дом 2, оф. 202  
620030 Екатеринбург, Россия

ООО «ТЕХНОТОРГ»  
ул. Парашютная, д. 15  
660121 Красноярск, Россия

ООО «ЛЕСОТЕХНИКА»  
ул. Чапаева, дом 1, оф. 39  
664540 с. Хомутово, Россия

#### **УКРАИНА**

ТОВ «Андреас Штіль»  
вул. Антонова 10, с. Чайки  
08135 Київська обл., Україна

#### **В Белоруссии:**

ООО «ПИЛАКОС»  
ул. Тимирязева 121/4 офис 6  
220020 Минск, Беларусь

УП «Беллесэкспорт»  
ул. Скрыганова 6, 403  
220073 Минск, Беларусь

#### **В Казахстане:**

ИП «ВОРОНИНА Д.И.»  
пр. Райымбека 312  
050005 Алматы, Казахстан

#### **КИРГИЗИЯ**

ОсОО «Муза»  
ул. Киевская 107  
720001 Бишкек, Киргизия

#### **АРМЕНИЯ**

ООО «ЮНИТУЛЗ»  
ул. Г. Парпеци 22  
0002 Ереван, Армения







0458-759-1821-C

russisch



[www.stihl.com](http://www.stihl.com)



0458-759-1821-C