

Руководство по сборке

**Тумба с биокамином
Firelight BFP/P-1700 *lux* (W;G)**

ТРЕБОВАНИЯ БЕЗОПАСНОСТИ

Перед монтажом и эксплуатацией биокамина (БК) необходимо ознакомиться с Требованиями безопасности.

ЗАПРЕЩАЕТСЯ:

- Устанавливать БК, нарушая национальные и местные правовые нормы
- Встраивать БК в конструкции из горючих материалов
- Устанавливать БК на расстоянии менее 1 м от легковоспламеняющихся объектов
- Устанавливать БК вблизи вентиляторов и в помещениях со сквозняками
- Устанавливать БК вблизи источников влаги
- Устанавливать БК в помещениях, не имеющих системы вентиляции
- Устанавливать БК во взрывоопасных помещениях
- Устанавливать БК в помещениях, имеющих размеры меньше рекомендованных
- Эксплуатировать БК в помещениях с температурой воздуха ниже 10°C или выше 30°C
- Устанавливать БК вне стационарного помещения, т.е. на улице или в любых передвижных сооружениях и транспорте
- Устанавливать БК с отклонением от горизонтали более 2 градусов
- Заправлять горящий или неостывший БК
- Зажигать биокамин в случае пролива топлива.
- Использовать другие виды топлива (бензин, керосин и т.д.)
- Оставлять без присмотра работающий БК
- Закрывать работающий БК
- Класть в зону горения посторонние предметы
- Эксплуатировать поврежденный биокамин
- Самостоятельно вносить изменения в конструкцию биокамина

НЕОБХОДИМО:

- Устанавливать БК в месте, обеспечивающем свободный доступ к нему
- Обязательно иметь в непосредственной близости углекислотные или порошковые огнетушители
- Предотвратить нахождение вблизи БК детей

НЕ РЕКОМЕНДУЕТСЯ:

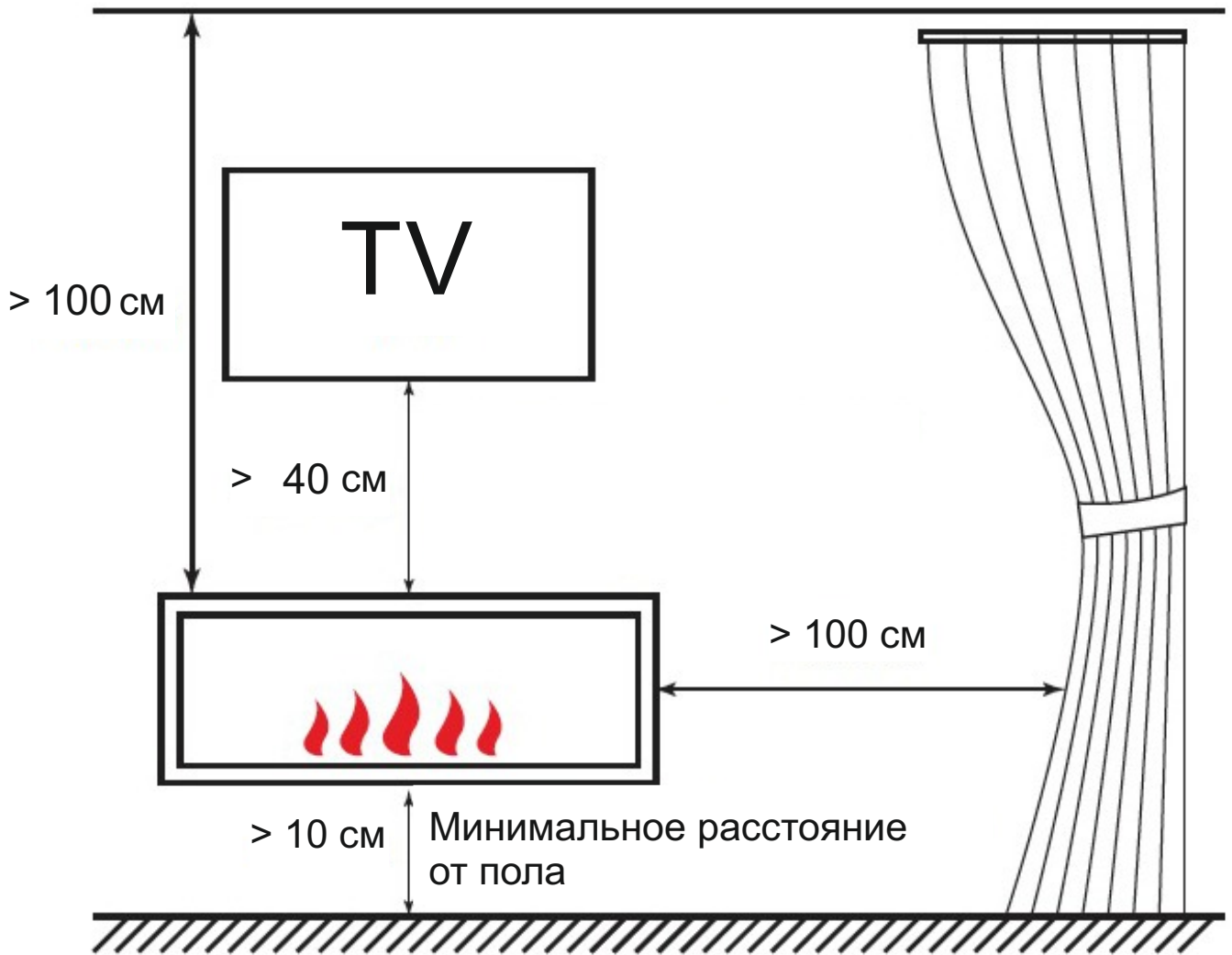
- Располагать ближе 1 метра от БК предметы интерьера и бытовую технику, во избежание их порчи и выхода из строя

ТРЕБОВАНИЯ К ПОМЕЩЕНИЮ

В процессе работы биокамина происходит горение паров биотоплива с выделением большого количества тепла (конвекция и инфракрасное излучение) и расходуется кислород из воздуха. Поэтому для безопасной эксплуатации необходимо устанавливать биокамин в помещении достаточного размера, имеющем систему вентиляции.

Рекомендуемые размеры помещения - не менее 18 кв.м

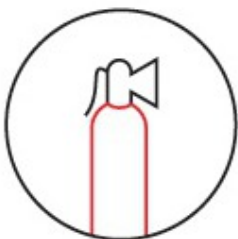
РЕКОМЕНДАЦИИ ПО БЕЗОПАСНОСТИ



Не требуется наличие дымохода или вытяжки



Не наливать топливо выше уровня решетки!



Необходимо иметь в доступности средства тушения огня

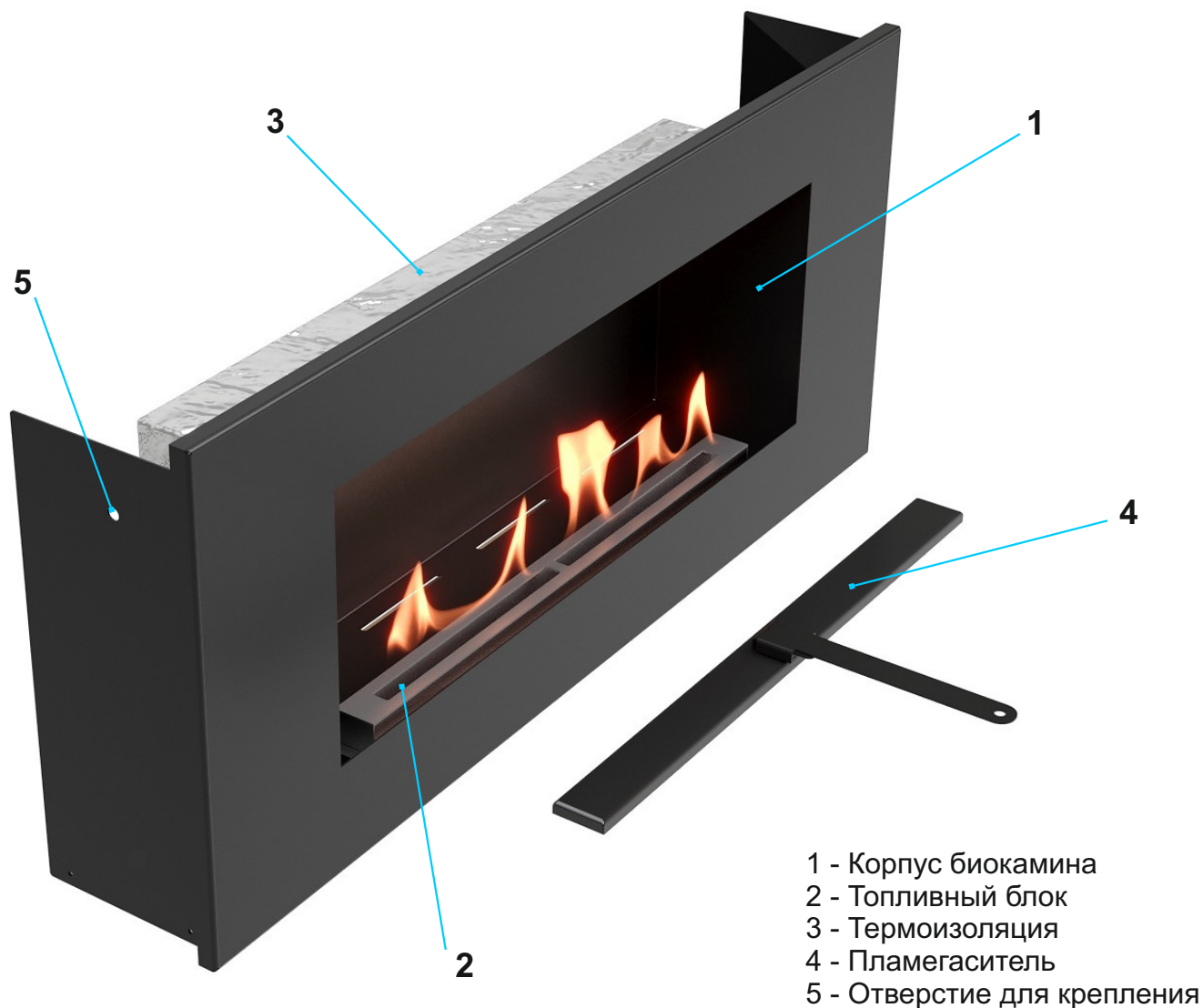


Не заливать топливо в горящий камин!

ОПИСАНИЕ И ВНЕШНИЙ ВИД БИОКАМИНА

Биокамин является предметом интерьера и предназначен для встраивания в нишу или портал. В биокамине реализован процесс горения паров биотоплива.

Биокамин представляет собой металлическую конструкцию, встроенную в мебельную тумбу. Биокамин состоит из корпуса и топливного блока. Корпус биокамина изготовлен из стали и покрыт порошковой эмалью. Встраиваемая часть биокамина оклеена термоизоляцией. Топливный блок изготовлен из нержавеющей стали. Топливный блок биокамина имеет накладной пламегаситель. Для крепления к тумбе биокамин имеет резьбовые отверстия.



Вид камина - Встраиваемый мебельный

Цвет - черный

Тип управления - Ручной

Пламегаситель - Накладной

Линия огня (мм) - 450

Объем ТБ (л) - 0.7

Расход топлива (л/час) - 0.35

Время горения (час) - 2

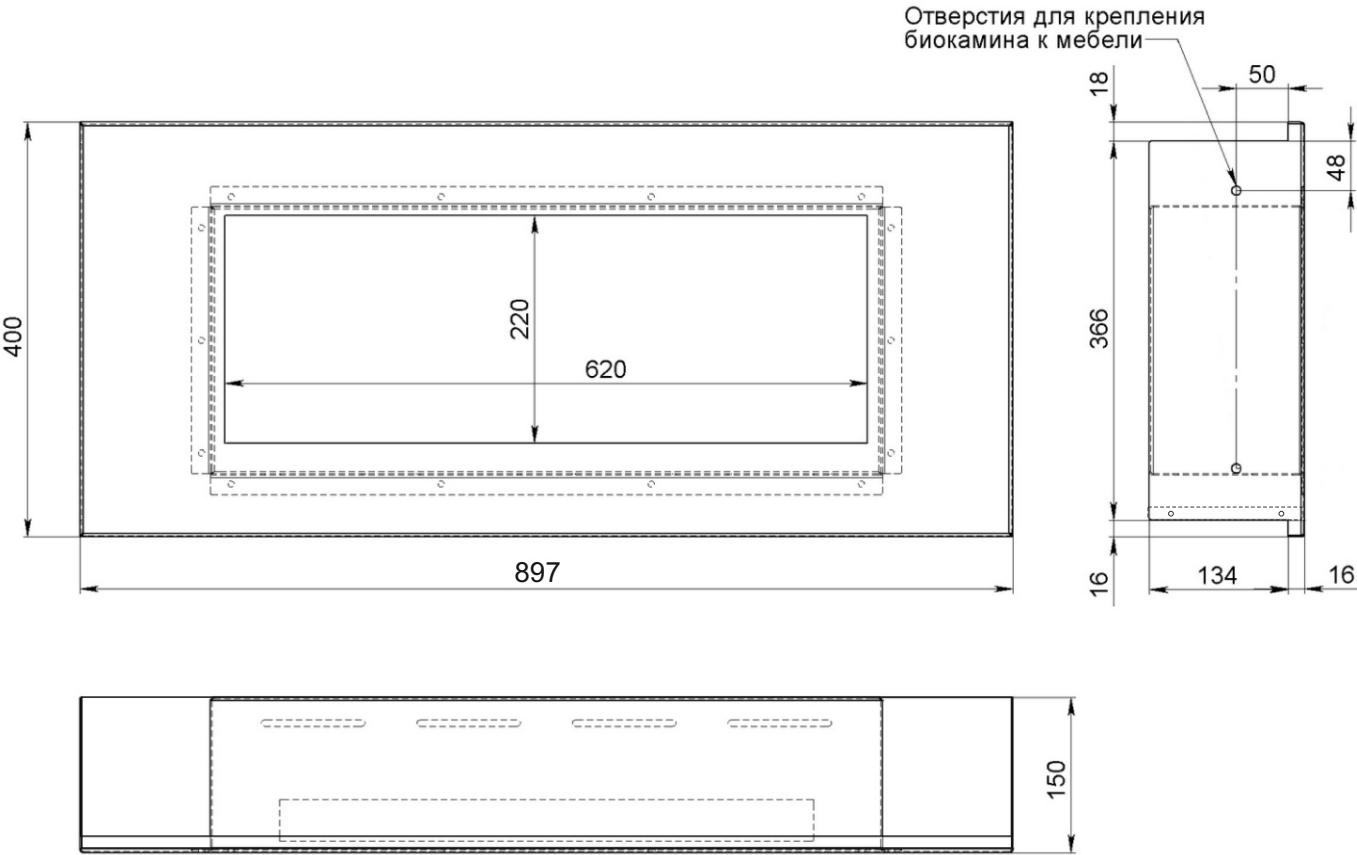
Тепловая мощность (кВт/ч) - 2.18

Вес (кг) - 12

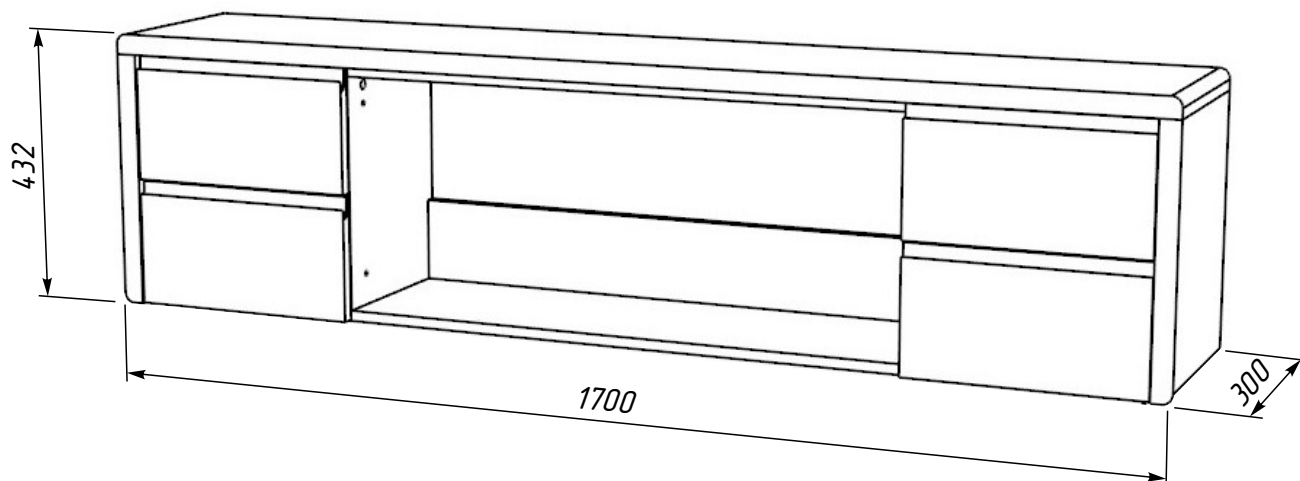
Размеры изделия (ВхШхГ, мм) - 400 x 900 x 150

Рекомендуемая площадь помещения, от (м²) - 18

РАЗМЕРЫ БИОКАМИНА



НАВЕСНОЙ ВАРИАНТ



НАПОЛЬНЫЙ ВАРИАНТ

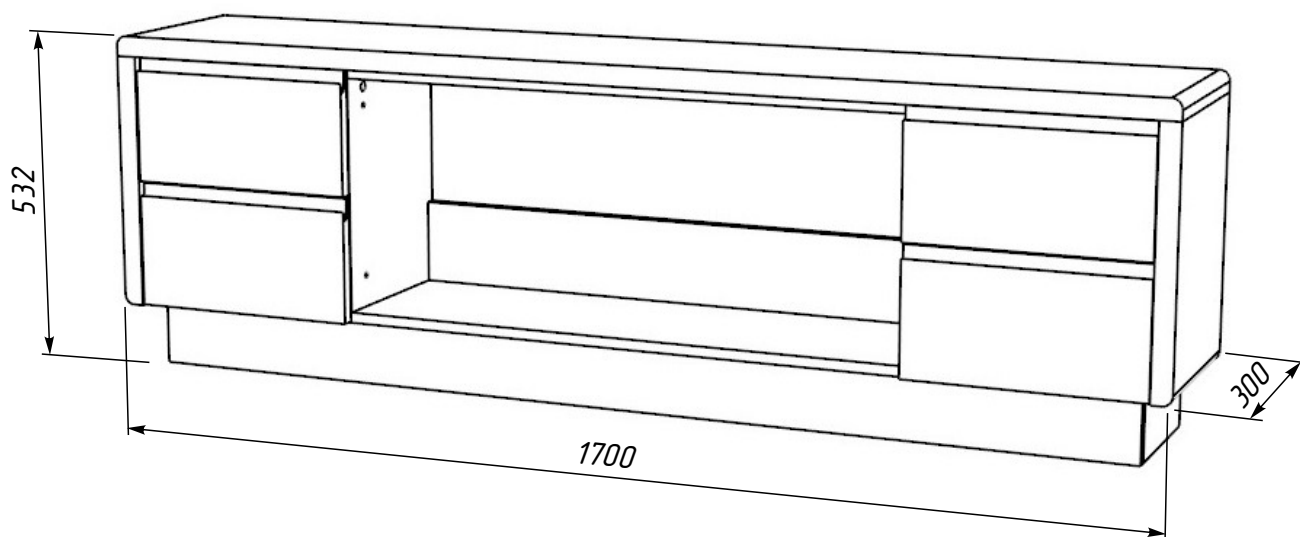





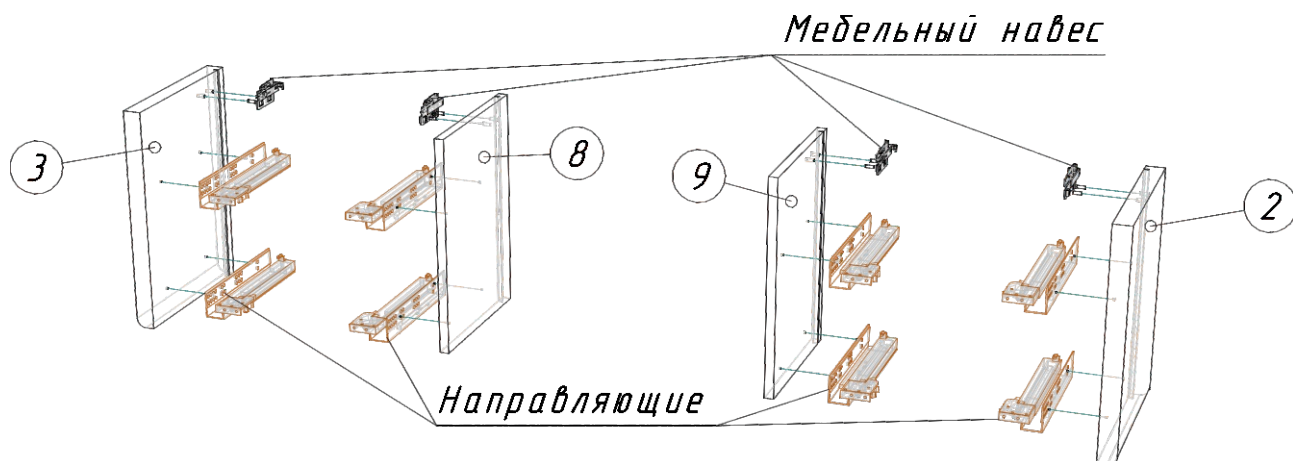
Таблица деталей

<i>Поз.</i>	<i>Обозн.</i>	<i>Наименование</i>	<i>Колич.</i>	<i>Длина</i>	<i>Ширина</i>
1		Крышка (эмаль 32 мм)	1	1700	300
2		Бок правый (эмаль 32 мм)	1	400	300
3		Бок левый (эмаль 32 мм)	1	400	300
4		Дно	1	1636	279
5		Задний цоколь	1	1564	100
6		Вкладная крышка	1	900	135
7		Упор	1	130	900
8		Бок внутренний левый	1	384	279
9		Бок внутренний правый	1	384	279
10		Дно ящика	4	310	224
11		Задняя стенка ящика	4	310	103
12		Бок ящика правый	4	240	113
13		Бок ящика левый	4	240	113
14		Внутренний цоколь	1	207	100
15		Передний цоколь (эмаль)	1	1596	100
16		Боковой цоколь (эмаль)	2	223	100
17		Фасад левый	2	197	365
18		Фасад правый	2	197	365
19		Задняя стенка ХДФ	2	398	366

Таблица фурнитуры

<i>Вид</i>	<i>Наименование</i>	<i>Колич.</i>
	Соединитель задней стенки Rv8 белый	16
	Направляющие DTC с доводчиком 250 мм (к-т)	4
	Евровинт 6,3 x 13	8
	Евровинт 6,3 x 50	45
	Эксцентриковая стяжка	42
	Шкант 8 x 30	28
	Мебельный навес усиленный с пластиковыми накладками (к-т)	2
	Саморез с потайной головкой под крест 4,0 x 16	16
	Саморез с потайной головкой 3,0 x 16	16
	Ключ шестигранный	1
	Планка для мебельного навеса стальная	4
	Заглушка самоклеящаяся	20
	Подпятник войлочный	6

1 этап

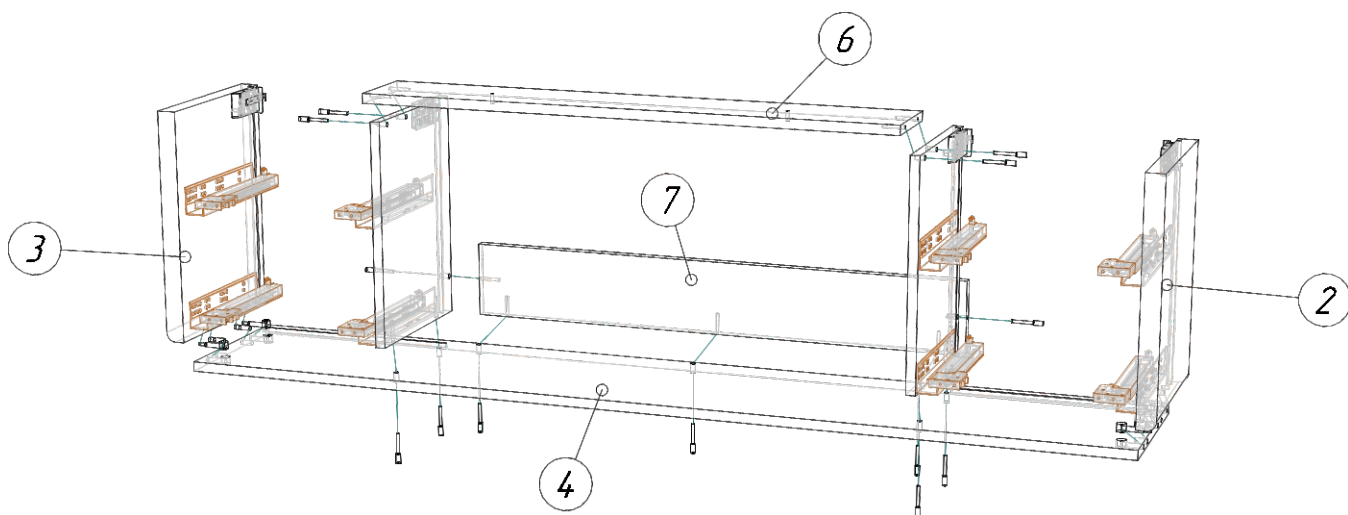


1. Закрепите усиленные мебельные навесы евроинтами 6,3 x 13 на левом, правом и внутренних боках согласно присадочным отверстиям.
2. Установите на левый, правый и внутренние бока направляющие с помощью саморезов 4,0 x 16, первый - в четвертое отверстие верхнего ряда, второй - в соответствии с присадочным отверстием.

Примечание*

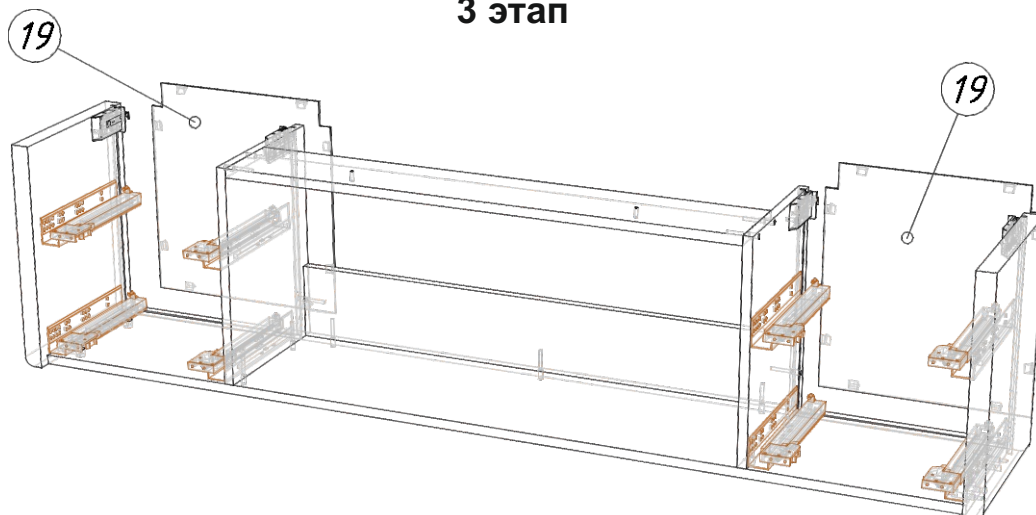
При реализации напольного варианта тумбы установка мебельных навесов не требуется.

2 этап



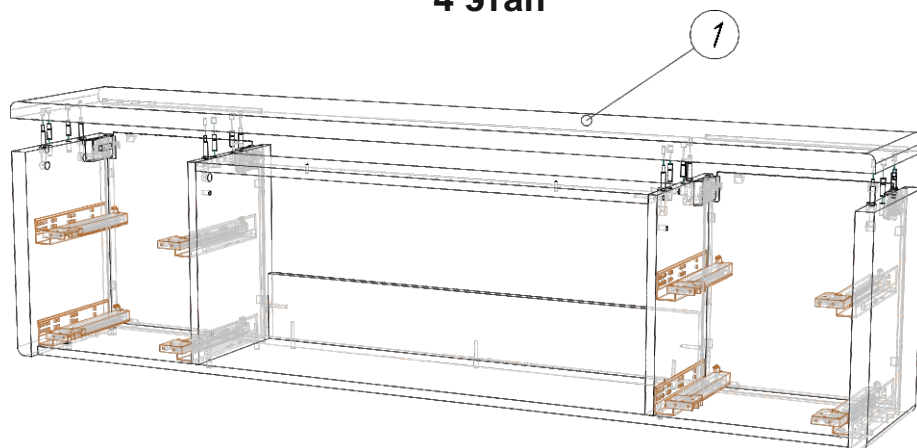
Соедините детали тумбы с помощью евроинтов 6,3 x 50.

3 этап



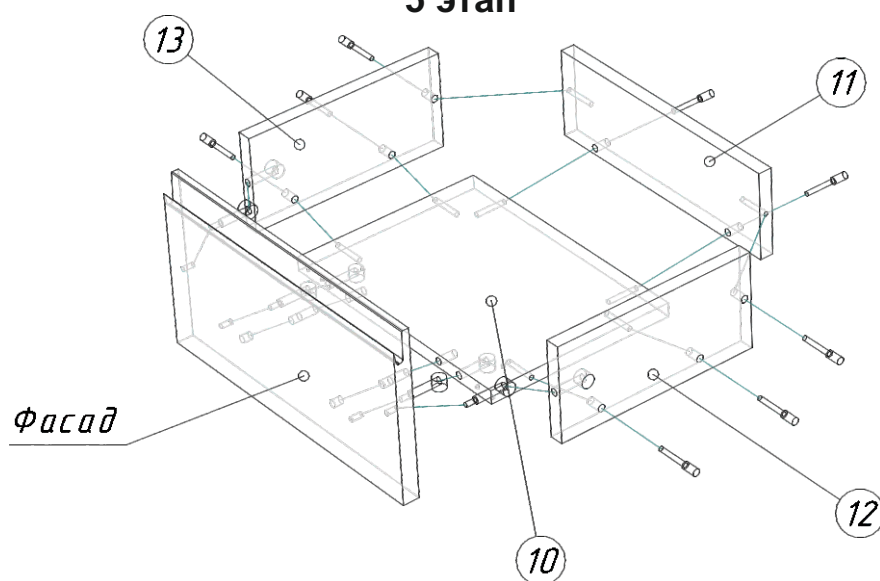
Установите задние стенки ХДФ в пазы дна и боков.

4 этап

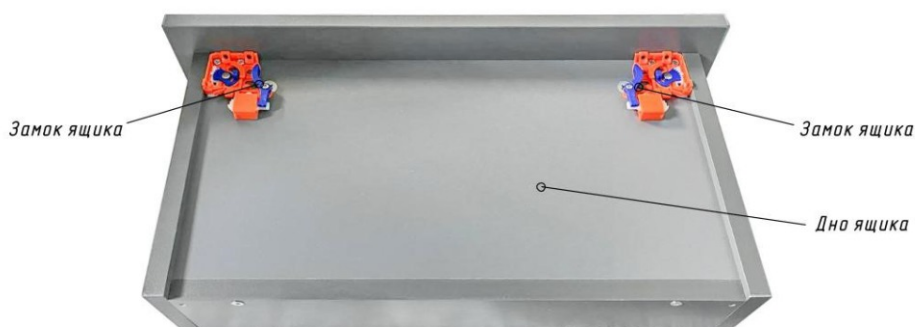


Установите крышку тумбы, используя шканты и эксцентриковые стяжки. Выровняйте диагонали тумбы и закрепите задние стенки, используя соединители Rv8 и саморезы 3,0 x 16 (см. Таблицу фурнитуры).

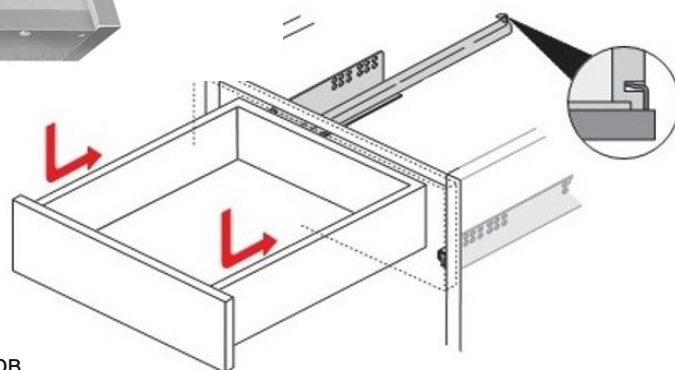
5 этап



1. Соедините составные элементы ящиков евровинтами 6,3 x 50.
2. Закрепите фасады ящиков, используя шканты и эксцентриковые стяжки.
3. Установите замки направляющих в соответствии с присадочными отверстиями на дне ящика.



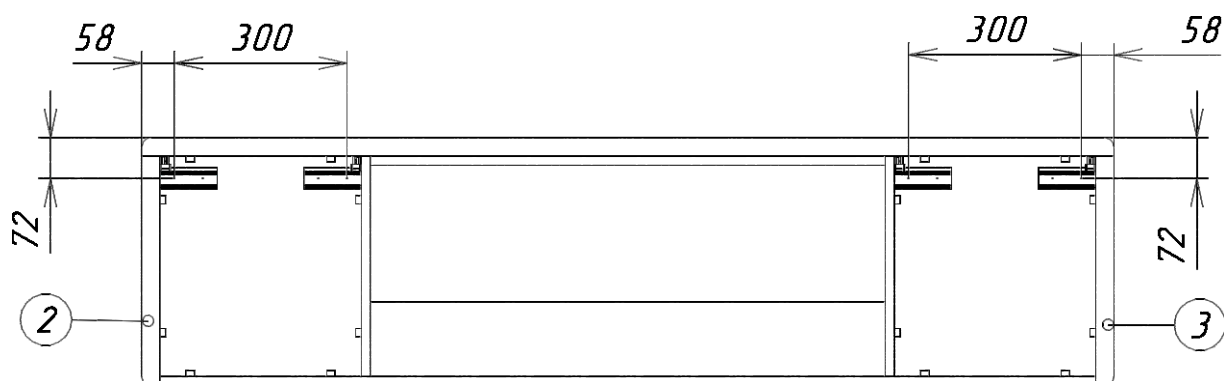
Установка ящика



При необходимости отрегулируйте положение фасадов, используя регулировочные клинья на замках.

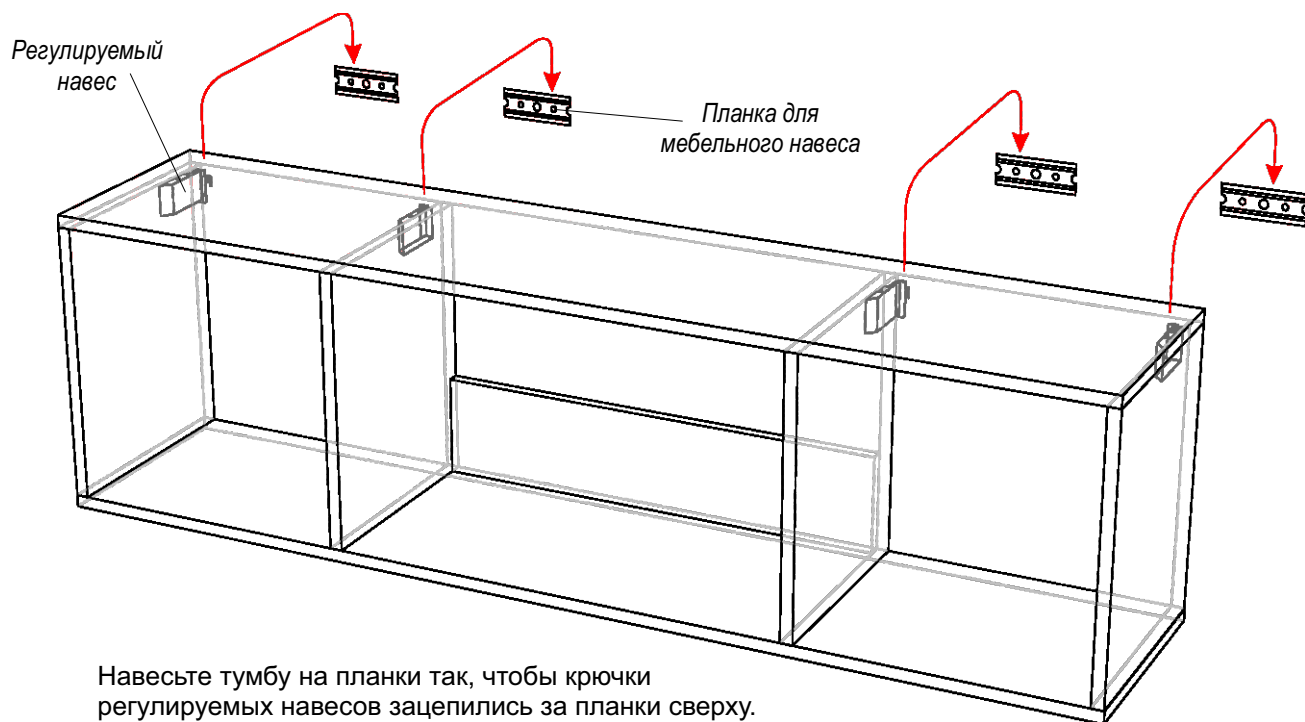
Настенный вариант

Схема монтажа к стене планок для мебельных навесов (вид сзади)

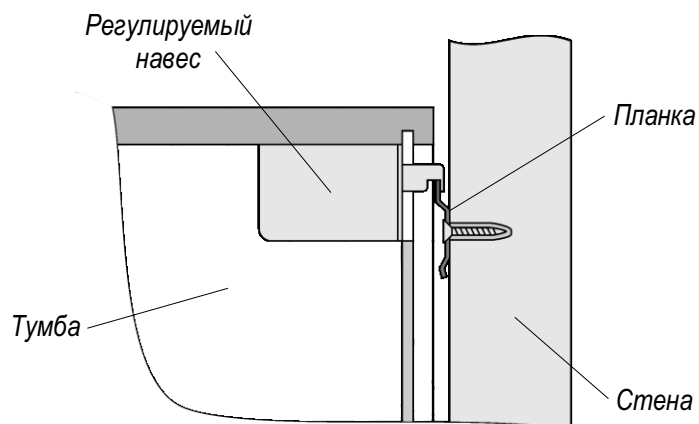
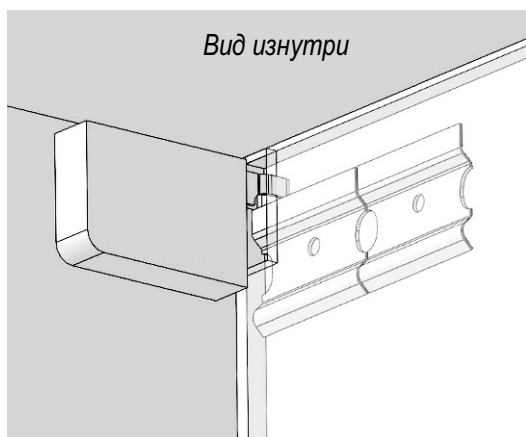


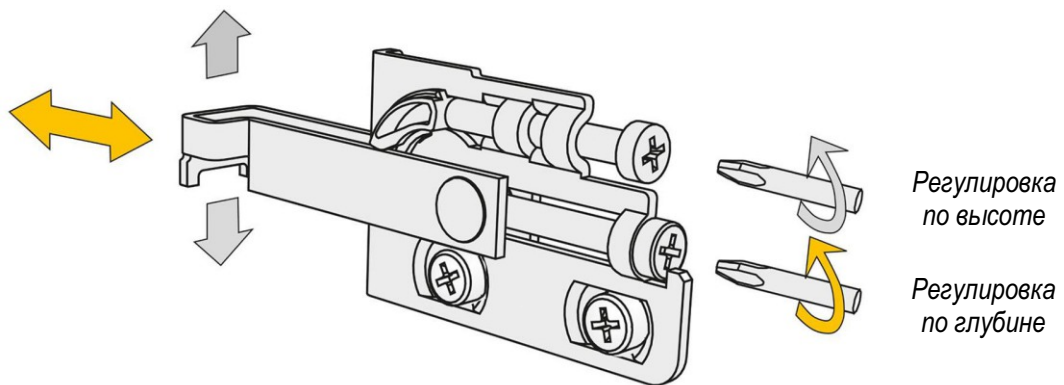
Размеры указаны до центра отверстий в планках.
Крепеж планок к стене в комплект не входит.

Навешивание тумбы



Навесьте тумбу на планки так, чтобы крючки регулируемых навесов зацепились за планки сверху.



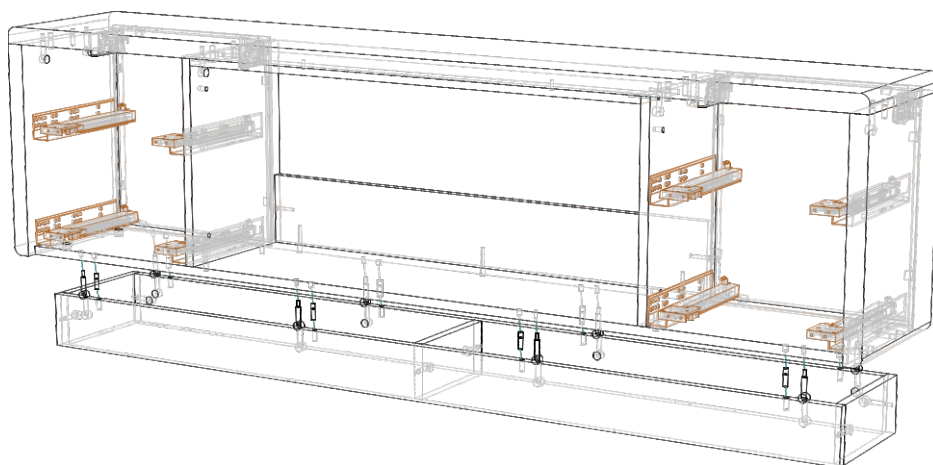


Для выравнивания тумбы отрегулируйте навесы.

Напольный вариант

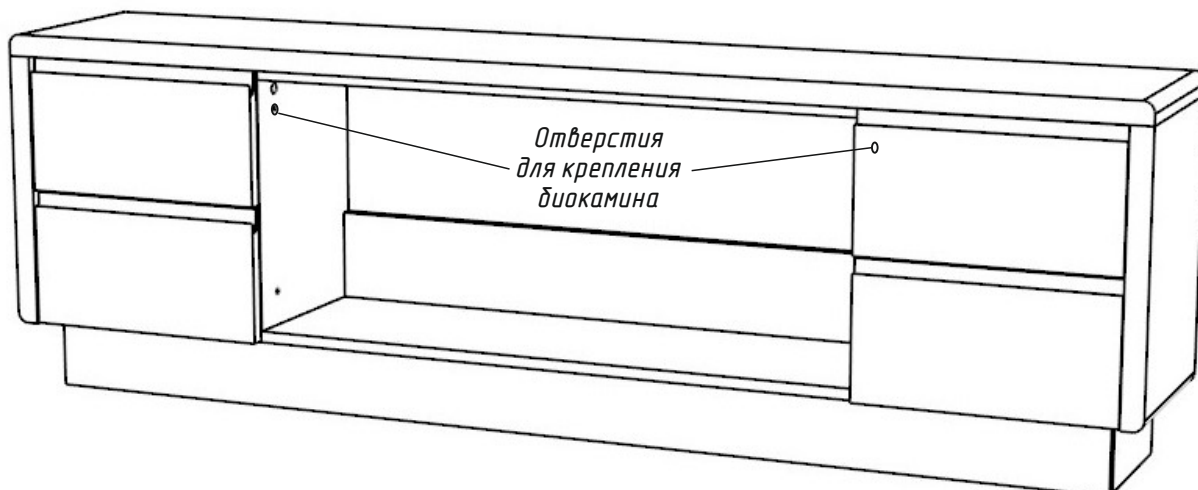


Для реализации напольного варианта тумбы соедините элементы основания, используя эксцентриковые стяжки.



Соедините основание с дном тумбы, используя шканты и эксцентриковые стяжки.
Наклейте на нижнюю кромку основания войлочные подпятники.

УСТАНОВКА БИОКАМИНА



Установите биокамин в проем тумбы, закрепив его винтами М6.

Для доступа к крепежным отверстиям необходимо выдвинуть верхние ящики.

ВНИМАНИЕ!

Недопускается использование незакрепленного биокамина!

РОЗЖИГ И ТУШЕНИЕ БИОКАМИНА

Перед использованием биокамин необходимо ознакомиться с Требованиями безопасности.

Подготовка биокамина

1. Налейте необходимое количество биотоплива в вырез топливного блока, используя воронку и мерный стакан.
2. С помощью салфетки удалите топливо, попавшее на верхнюю панель.

Максимальный заправочный объем = 0,7 л
Уровень топлива не должен быть выше сетки.

ВНИМАНИЕ!

Не разжигайте биокамин в случае пролива топлива!

Топливо, пролитое внутрь биокамина вызовет пожар.

Пролитое топливо необходимо удалить с помощью ветоши и просушить биокамин.

Розжиг биокамина

Подожгите пары биотоплива, используя специальную зажигалку или каминные спички

ВНИМАНИЕ!

Не используйте для розжига биокамина обычные зажигалки или обычные спички! Это небезопасно и может привести к ожогам.

Тушение биокамина

С помощью пламегасителя закройте вырез топливного блока.

ВНИМАНИЕ!

Повторную заправку биотопливом можно производить только после охлаждения биокамина.

УХОД ЗА БИОКАМИНОМ

При эксплуатации биокамина не требуется специальное техническое обслуживание.

Биокамин следует содержать в чистоте, избегать попадания в зону горения посторонних предметов.

Не допускайте механических повреждений биокамина.

Протирать биокамин и тумбу можно мягкой сухой салфеткой, или смоченной неагрессивной чистящей жидкостью.
