



Серия MAG

Блок питания

MAG A1250GL PCIE5

MAG A1000GL PCIE5

Руководство пользователя

Содержание

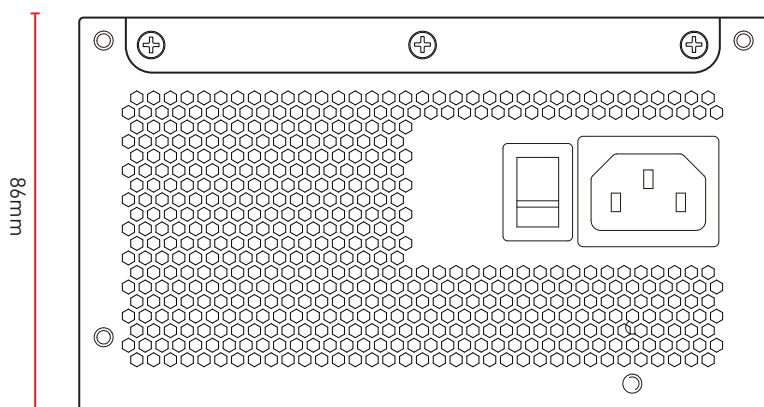
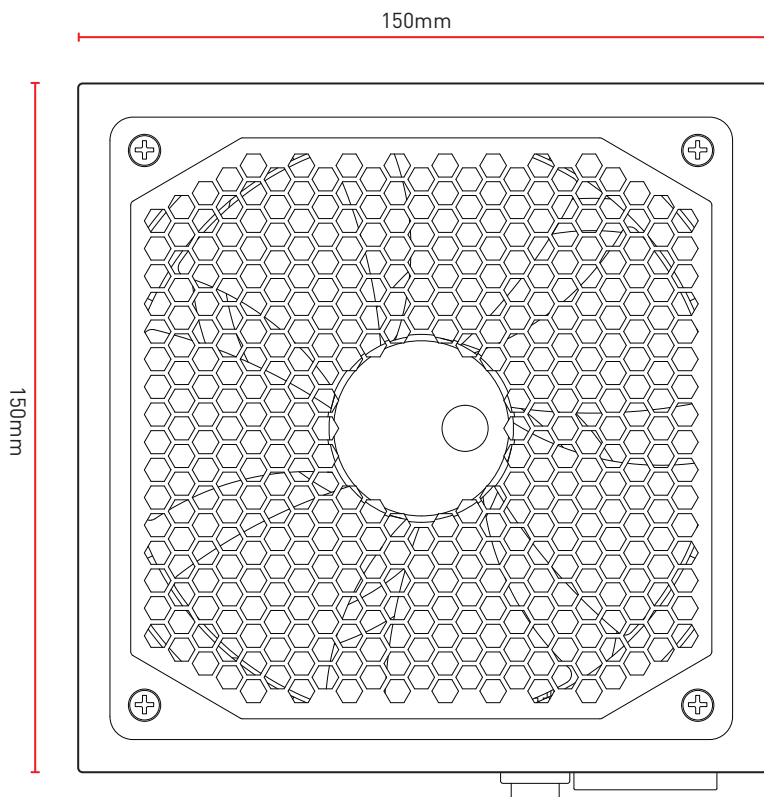
Спецификация.....	2
Размеры.....	3
Кол-во силовых соединителей.....	4
Кабельные интерфейсы.....	5
Подключение и длина кабелей.....	6
Подключение кабеля PCIe 16 Pin.....	7
Соответствие нормативным требованиям.....	8

Спецификация

1250W					
Входные параметры	100~240V~, 15A, 50~60Hz 200~240V~, 7.5A, 50~60Hz (Для использования в Китае и Южной Корее)				
Выходные параметры	+5V	+3.3V	+12V	-12V	+5Vsb
	22.0A	22.0A	104.1A	0.3A	3.0A
Общая мощность	120W		1249W	3.6W	15W
	1250W				
Регулирование	±5%	±5%	±5%	±5%	±5%
Пульсации и шумы	50mVp-p	50mVp-p	80mVp-p	100mVp-p	50mVp-p

1000W					
Входные параметры	100~240V~, 13A, 50~60Hz 200~240V~, 6.5A, 50~60Hz (Для использования в Китае и Южной Корее)				
Выходные параметры	+5V	+3.3V	+12V	-12V	+5Vsb
	22.0A	22.0A	83.3A	0.3A	3.0A
Общая мощность	120W		999.6W	3.6W	15W
	1000W				
Регулирование	±5%	±5%	±5%	±5%	±5%
Пульсации и шумы	50mVp-p	50mVp-p	80mVp-p	100mVp-p	50mVp-p

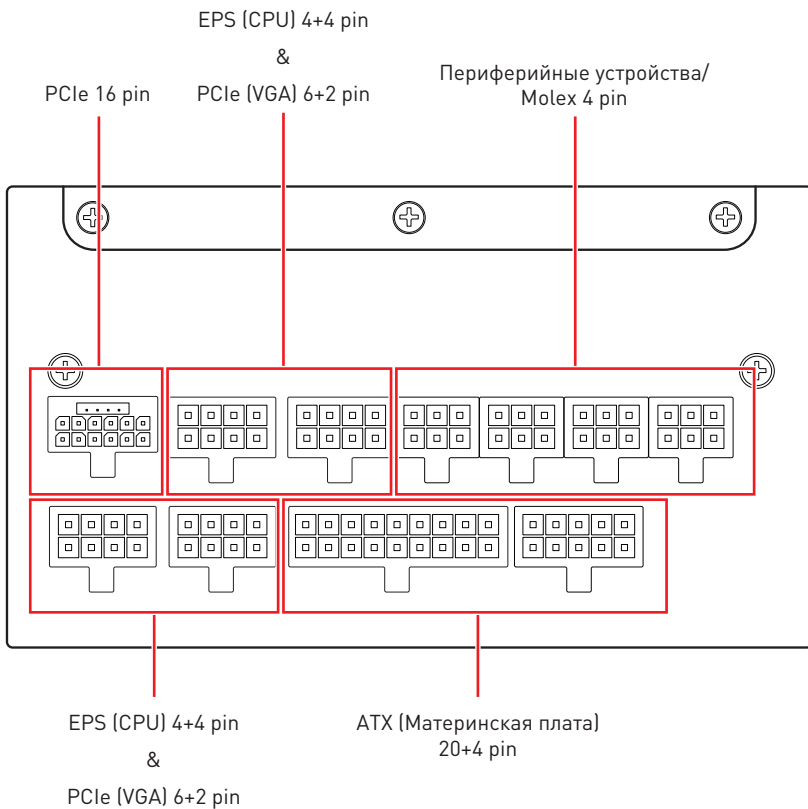
Размеры



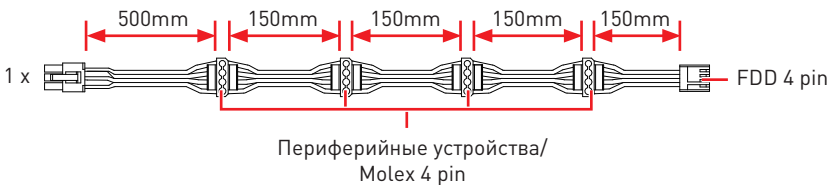
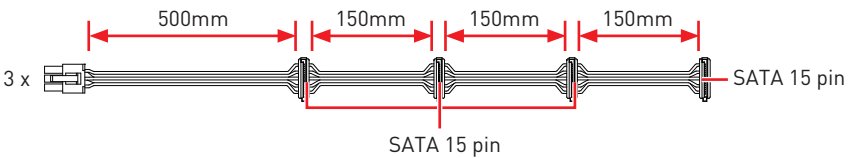
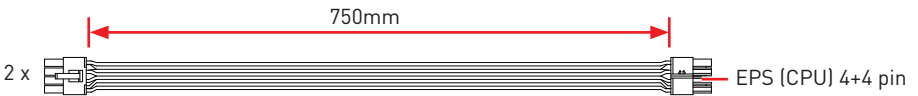
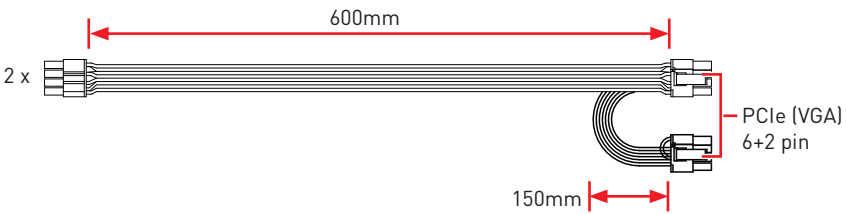
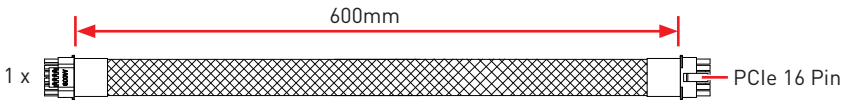
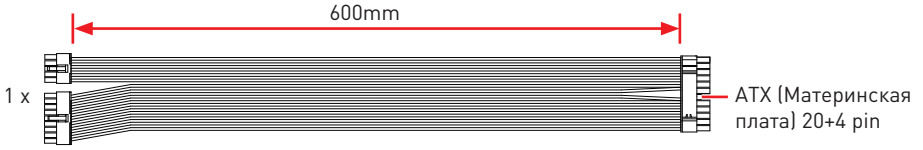
Кол-во силовых соединителей

Разъемы питания	MAG A1250GL PCIE5 MAG A1000GL PCIE5
ATX (Материнская плата) 20+4 pin	1
EPS (CPU) 4+4 pin	2
PCIe 16 Pin	1
PCIe (VGA) 6+2 pin	4
SATA 15 pin	12
Периферийные устройства/ Molex 4 pin	4
FDD 4 pin	1

Кабельные интерфейсы



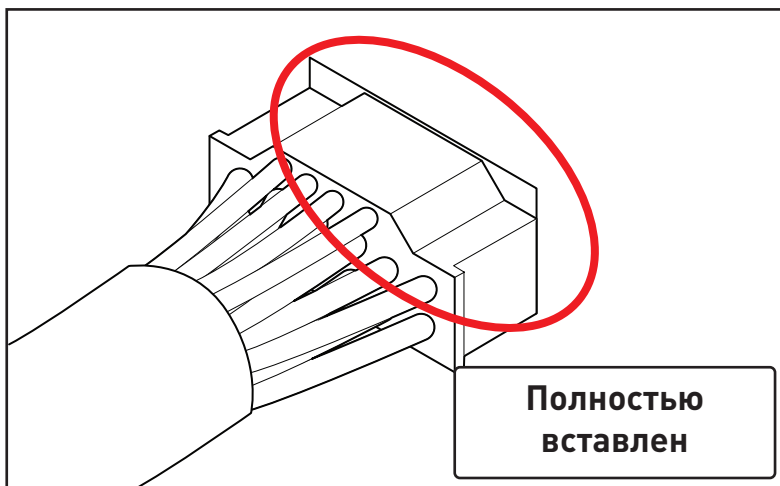
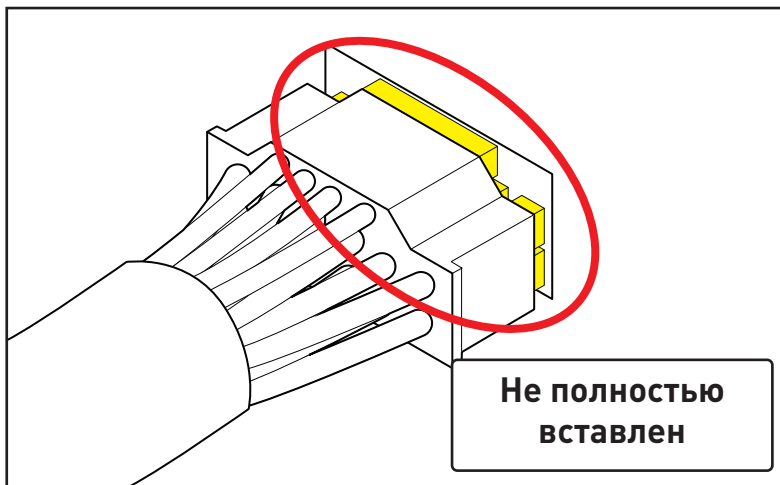
Подключение и длина кабелей



Подключение кабеля PCIe 16 Pin



Перед использованием убедитесь, что кабель полностью вставлен.



Соответствие нормативным требованиям

Номер модели

Модель: 7ZP9A, 7ZP9B

