



# **Серия MAG**

**Блок питания**

MAG A750BN PCIE5

Руководство пользователя

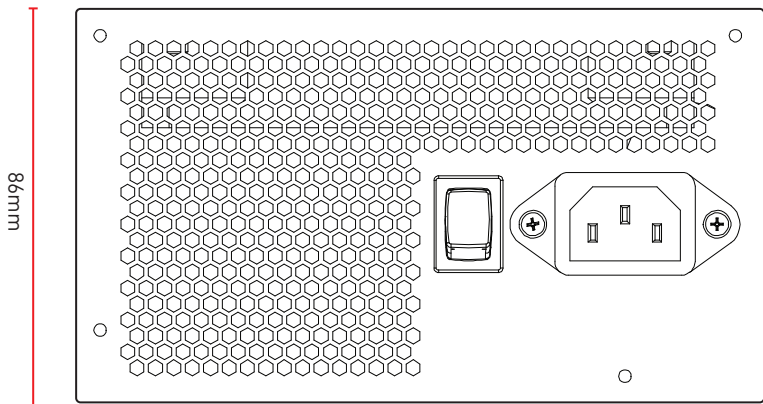
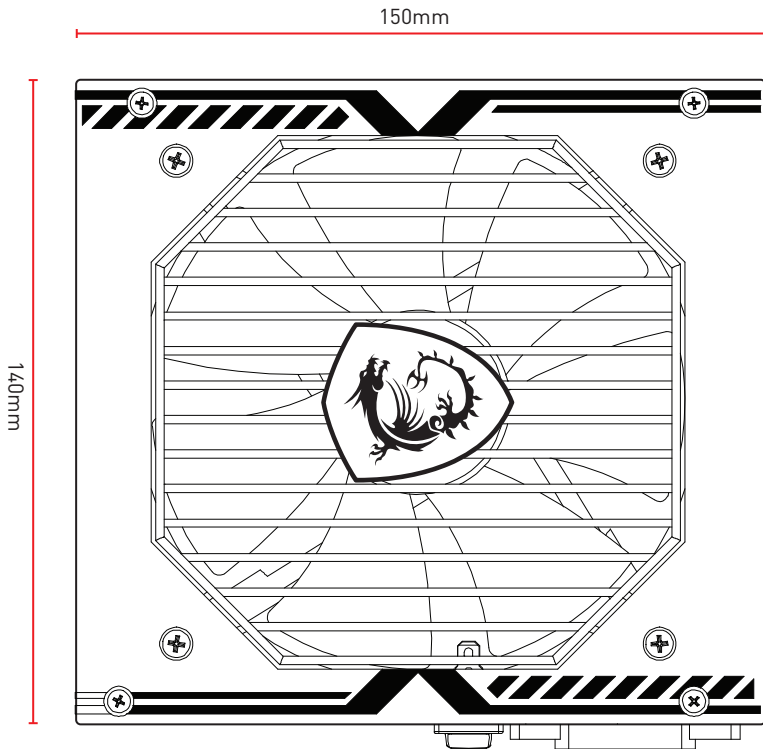
# Содержание

Спецификация.....	2
Размеры.....	3
Кол-во силовых соединителей.....	4
Подключение и длина кабелей.....	5
Подключение кабеля PCIe 16 Pin.....	7
Соответствие нормативным требованиям.....	8

# Спецификация

Напряжение	+5V	+3.3V	+12V	-12V	+5Vsb
Максимальная нагрузка	20.0A	20.0A	62.5A	0.3A	2.5A
Минимальная нагрузка	0.0A	0.0A	0.0A	0.0A	0.0A
Комбинированная мощность	120W		750W	3.6W	12.5W
Общая мощность	750W				
Регулирование	±5%	±5%	±5%	±10%	±5%
Пульсации и шумы	50mV	50mV	120mV	120mVp	50mV

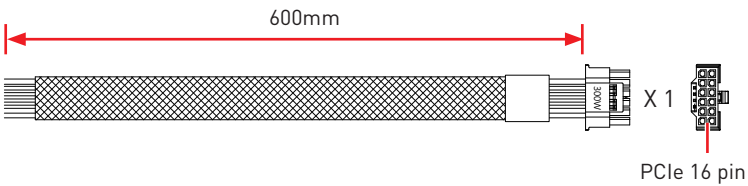
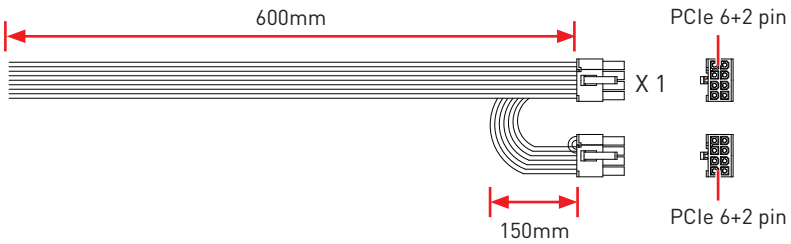
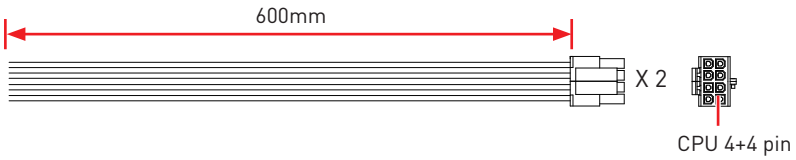
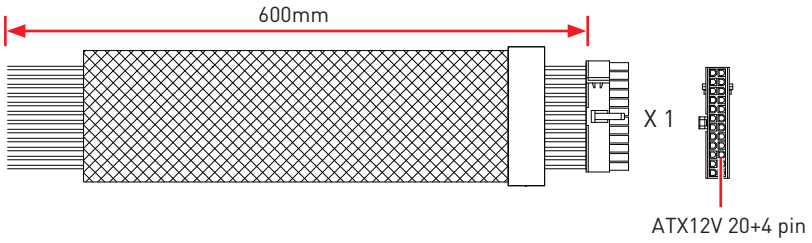
# Размеры

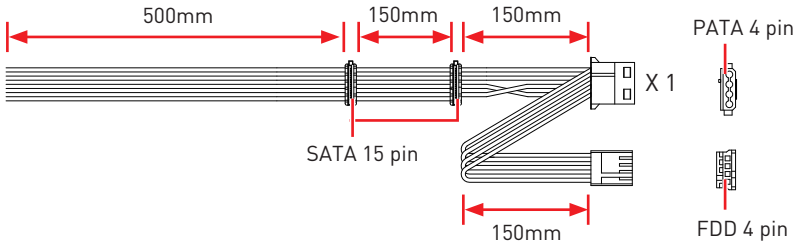
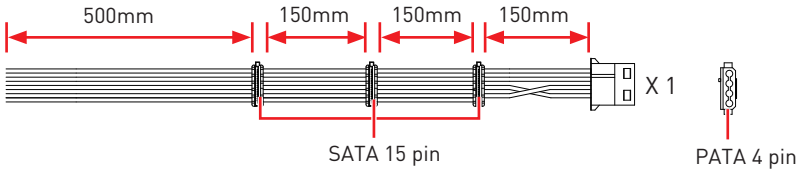


## Кол-во силовых соединителей

Разъемы питания	MAG A750BN PCIE5
ATX12V (Материнская плата) 20+4 pin	1
PCIe 16 pin	1
EPS12V (CPU) 4+4 pin	2
PCIe (VGA) 6+2 pin	2
SATA 15 pin	5
Периферийные устройства (PATA) 4 pin	2
FDD 4 pin	1

# Подключение и длина кабелей

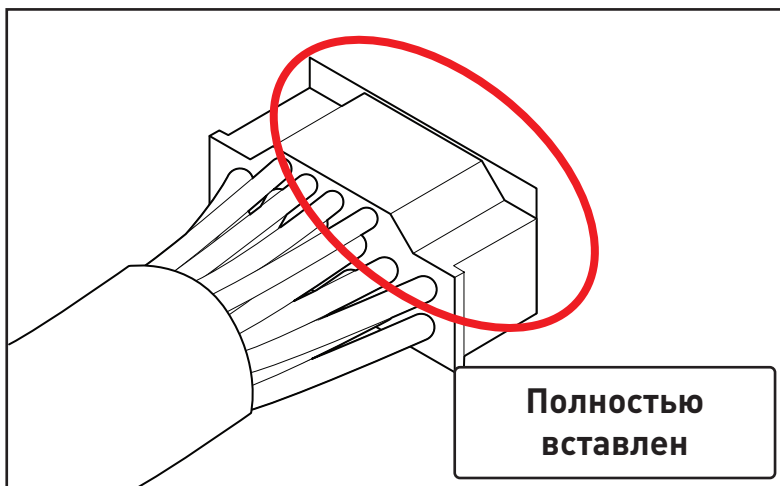
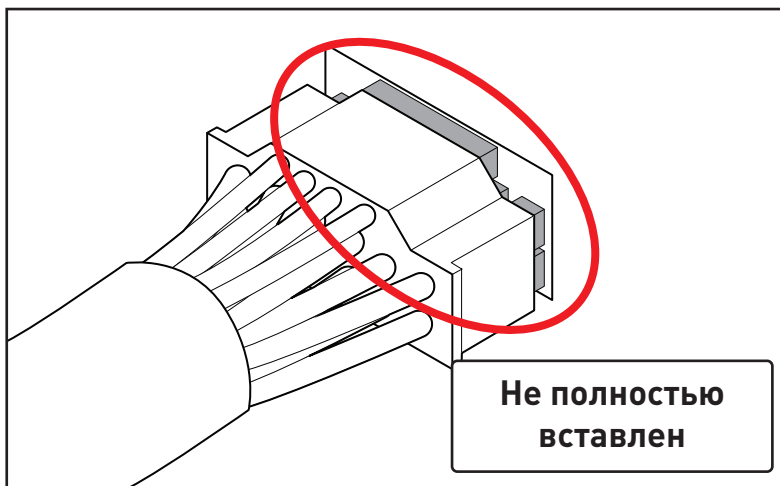




## Подключение кабеля PCIe 16 Pin



Перед использованием убедитесь, что кабель полностью вставлен.





# Соответствие нормативным требованиям

## Номер модели

Модель: 7ZP2C